

# NÁRODNÍ TECHNICKÉ PŘEDPISY PRO AUTOCROSS

Ve všech divizích kromě RB je povolena hlasová radiová komunikace mezi jezdce a jeho týmem.

## A. PŘEDPISY PRO KATEGORII RB125, RB250

### 1 Bezpečnostní výbava jezdce RB125, RB250 a RB160

#### 1.1 Nehořlavý oděv

Použití nehořlavých kombinéz a nehořlavého spodního prádla nebude vyžadováno. Povinné je však použití jednodílných kombinéz, rukavic přesahujících zápěstí, kotníčkové uzavřené obuvi a chrániče krku.

Povolené kombinace:

1. nehořlavá kombinéza dle Standardu FIA 8856-2000 + libovolné provedení spodního prádla
2. kombinéza fy MIJA MH dle homologace AsK AČR 03/08 libovolné spodní prádlo v provedení dlouhé spodky + tričko s dlouhým rukávem.
3. kombinéza s homologací CIK (karting) + libovolné provedení spodního prádla

Je zakázáno používání silonu.

**1.2 Pláštěnka do deště:** Za trvalého deštivého počasí je povoleno použití pláštěnek do deště bez homologačních značek. Pláštěnka musí mít odpovídající velikost vzhledem k postavě, nesmí jezdcí bránit v pohybu, řízení a ve snadném vystupování z vozu a musí být použita současně s kombinézou.

**1.3 Ochranné přilby, zdobení:** Ochranné přilby jsou specifikovány v kap. E. „Technické předpisy“ čl. 6.2. Jezdci RB mohou používat také ochranné přilby s homologační značkou E 1 - 22 (EHS) s doplňky série 05 nebo přilby, opatřené homologační značkou CMS 2007 nebo CMR 2007.

V případě použití FHR jsou předepsány dětské kompatibilní přilby s FHR tzn. BELL nebo



BRAVE

Maximální hmotnost zcela uzavřené přilby je **1400 g**.

Maximální hmotnost přilby při použití FHR: BRAVE 1550 g, BELL 1500 g.

Na přilbu montovaný komunikační systém je zakázán.

Přilba může být zdobena pouze při dodržení předpisů, stanovených výrobcem a pouze pomocí barev výrobcem specifikovaných (akrylová barva schnoucí na vzduchu, polyuretanové laky apod.). Vypalovací barvy nesmí být na zdobení použity. Použití samolepek nebo obtisků je třeba konzultovat s pokyny výrobce.

**1.4 Zádržný systém hlavy FH:** není předepsán, pokud je použit musí využito dětských velikostí (Standard Hybridu pro dětskou velikost je SFI 38.1., značka Hybridu SIMPSON

## I. AUTOCROSS



### 2. Technické předpisy pro RB125, Technické předpisy pro RB250

#### 2.1 Základní parametry, materiály, povrchové úpravy

Minimální hmotnosti vozu bez jezdce v kterýkoli okamžik podniku nebo s jezdce, oblečeného v jeho úplné výstroji pro závod, a s kapalinami zbývajících ve voze v okamžiku měření, musí odpovídat:

- **Minimální hmotnost bez jezdce:** pro 125 ccm je 150 kg, pro 250 ccm je 180 kg
- **Minimální hmotnost s jezdce:** pro 125 ccm je 185 kg, pro 250 ccm je 230 kg  
Váhy musí být k dispozici soutěžícím na vyhrazeném místě pro kontrolní orientační měření od skončení technické přejímky až po závěrečnou kontrolu. Minimální hmotnosti musí vůz odpovídat v kterýkoliv okamžik závodu, tzn. před a po každé jízdě.
- **Zátěž:** Zátěž je povolena. Hmotnost je povoleno dorovnat jedním nebo několika závažími za předpokladu, že se jedná o pevné, jednolitě bloky, upevněné na podvozku nebo podlaze pomocí nářadí.  
Blok (y) musí být upevněny min. šrouby M8 (povoleny jsou i „štefty“), přičemž musí být zaručena možnost zaplombování. Maximální hmotnost jednoho kusu závaží, uchyceného dvěma šrouby min. průměru 8 mm je 4 kg.
- **Maximální šířka vozidla:** 1300 mm pro 125ccm 1500 mm pro 250ccm
- **Materiály:** Je zakázáno použití titanu (vyjma sacího a výfukového ventilu, krytů a opláštění) a pro díly zavěšení kol i veškerých kompozitních materiálů. Veškerý spojovací materiál (šrouby, matice atd.) musí být ocelový.
- **Povrchové úpravy:** Chemická úprava povrchu chromováním je zakázána. Pozinkování a ev. eloxování v různých odstínech je povoleno.

#### 2.2 Bezpečnostní výbava vozu, prostor pro jezdce, boční ochrana

##### - Ochranná konstrukce:

Trubky bezpečnostní konstrukce nesmějí vést kapaliny nebo cokoli jiného. Bezpečnostní konstrukce nesmějí bránit jezdci v nastoupení do vozu a vystoupení z něj. Vzpěry mohou zasahovat do prostoru vyhrazeného pro jezdce a procházet přístrojovou deskou.

**Základní struktura:** Základní struktura musí být tvořena jedním z následujících způsobů:

A) hlavní oblouk + přední oblouk + 2 podélné vzpěry + 2 zadní vzpěry

B) 2 boční oblouky + 2 příčné vzpěry + 2 zadní vzpěry

C) hlavní oblouk + 2 boční půloblouky + 1 příčná vzpěra + 2 zadní vzpěry

Pro nově stavěné buggy, počínaje rokem 2012 platí: svislá část hlavního oblouku smí mít pouze jediný ohyb své dolní svislé části. Sloupky předního nebo přední sloupek bočního oblouku může mít také pouze jeden ohyb na své dolní svislé části.

Spojení horních příčných vzpěr s bočními oblouky, spojení horních podélných vzpěr s předním nebo hlavním obloukem a spojení bočního půloblouku s hlavním obloukem

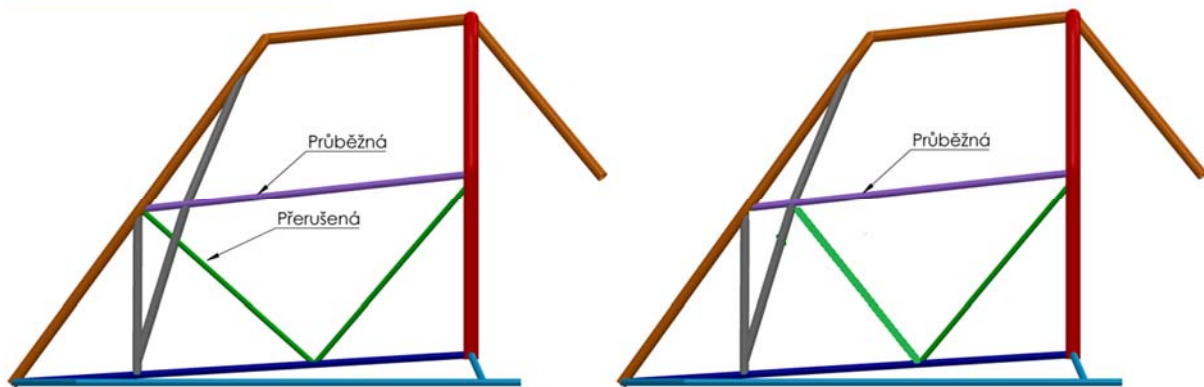
musí být umístěna na úrovni pevného střešního panelu. Ve všech případech nesmí být na úrovni střešního panelu rozebíratelný spoj.

Zadní vzpěry musí být upevněny k hlavnímu oblouku také na úrovni střešního panelu, a to u horních vnějších rohů hlavního oblouku po obou stranách vozidla. Zadní vzpěry musí být rovné. Pro buggy postavené po 1. 1. 2015 musí zadní vzpěry svírat se svislicí hlavního oblouku úhel minimálně 30 stupňů. Základní struktura, musí být doplněna povinnými vzpěrami, které přesně vymezí Technická komise na formuláři povolení stavby vozu a ev. doplněna výztuhami volitelnými.

Pro rozměry trubek je předepsáno následující minimum:

- **Hlavní oblouk 125 ccm 30 x 2 mm 250 ccm 40 x 2 mm**
- **Přední oblouk, podélné a zadní vzpěry: 30 x 2 mm**

Pro RB250 platí povinnost dovaření boční vzpěry př. oblouku, min. rozměr je 22 x 2 mm, nebo 25 x 1,5 mm



Hlavní oblouk musí obsahovat diagonálu nebo kříž. Min. rozměr trubky diagonály (kříže) musí být **16 x 1 mm**, pro buggy postavené po 1. 1. 2015 **20 x 1,5 mm**. Může být použita i kruhová trubka jiných rozměrů o minimálně ekvivalentním modulu průřezu v ohybu a momentu setrvačnosti.

Při použití ochranné konstrukce RB 125 ccm pro RB 250 ccm je nutné úpravy konzultovat s hlavním technikem disciplíny, resp. je nutné si vyžádat povolení Technické komise. Žádost musí obsahovat obrázek OK ve 3D, specifikaci rozměrů trubek a specifikaci úprav pro vyšší objemovou třídu.

- **Ostatní prvky ochranné konstrukce**, což jsou:
  - a) spodní podélné výztuhy – spojnice spodních částí oblouků
  - b) středové podélné výztuhy – spojnice středních částí oblouků
  - c) přední příčná vodorovná výztuha – spojnice předního oblouku pod přední mříží (sítí)
  - d) zadní příčná vodorovná výztuha – vodorovná spojnice hlavního oblouku v úrovni ramen musí být z trubek kruhového nebo čtvercového (obdélníkového) průřezu s parametry (modul pružnosti v ohybu, krutu...), odpovídajícími min. trubce kruhového průřezu o rozměrech 20 x 2 mm. Všechny ostatní prvky konstrukce (volitelné výztuhy) jsou volné.

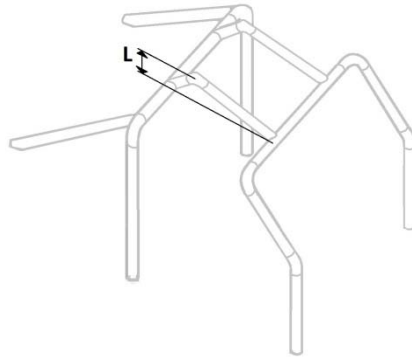
Výjimku na rozměry, materiál a uspořádání ochranné konstrukce může udělit písemně pouze Technická komise.

Obložení ochranné konstrukce v místech možného dotyku přilby jezdce je povinné, ale nemusí být z materiálu homologovaného FIA.

- **Doporučená specifikace trubek:** Trubka bezešvá nebo zkružená a podélně svařená, dále tvářená (ohýbaná) pouze zastudena s běžnými rozměrovými úchytkami dle ČSN 426710.42 nebo přesná dle ČSN 426711.42.

## I. AUTOCROSS

- **Materiál:** ocel konstrukční uhlíková obvyklých jakostí (11523.0, 11353.1) nebo konstrukční ušlechtilá slitinová se zaručenou svařitelností - např. chrommolybdenová = tř. 15 (15 130) nebo nerezová tř. 17 (17 240-AISI304).
- **Havárie během podniku:** Po každé havárii, ke které dojde během podniku a při které dojde k poškození ochranné konstrukce vozu, musí soutěžící přivolat HTK (hl. tech. komisař) k vizuální kontrole. Dojde-li k poškození základní struktury ochranné konstrukce, rozhodne pouze HTK o další způsobilosti vozidla k jízdě, resp. stanoví podmínky, za kterých bude vůz k další jízdě připuštěn. Při hrubé destrukci ochranné konstrukce odebere HTK soutěžícímu PSV a vůz bude dodatečně zdarma znovu otestován po výměně části nebo celé ochranné konstrukce. Dělicí řezy pro výměnu částí ochranné konstrukce určí po dohodě se soutěžícím HTK.
- **Bezpečnostní pásy:** BP musí být minimálně pětibodové i klubové tzn. bez homologace FIA (pouze doporučeno), bez překřížení s jednotným pákovým rozpínacím mechanismem. Pásy nesmí být poškozené natržením, naříznutím nebo nadměrným odřením. Čtyři hlavní upevňovací body musí mít kvalitu min. pevnostního šroubu M8. Velmi vhodné je použití vevařeného závitového pouzdra do trubky ochranné konstrukce v kombinaci s okem se závitovým prodloužením nebo pouhé opásání trubky bezpečnostním pásem se zakončovací sponou. V obou případech musí být trubka, použitá pro upevnění bezpečnostních pasů, min. rozměrů 20 x 2 a musí být do ochranné konstrukce vevařena. Každý ramenní pás musí mít vlastní upevňovací bod. Upevnění páteřního bodu (sloužícího k upevnění pásu, který brání jezdcovi v pohybu pod volant) musí být dostatečně pevné. Tento pás musí dokonale plnit svoji funkci, tzn., že nesmí dovolovat žádný volný pohyb, může procházet výřezem v sedáku a musí těsně procházet rozkrokem jezdce.
- **Sedadlo jezdce:** Sedadlo musí být sedákem buď přímo, nebo přes pevné držáky připevněno ke konstrukci vozu, a to minimálně ve čtyřech pevných bodech. Minimální tloušťka materiálu držáku musí být 2 mm pro ocel a 3 mm pro držáky z lehkých slitin. Minimálně dva úchyty musí kotvit sedák sedačky ve spodní části k výztuze (kvalita = min. pevnostní úroveň trubky 18 x 1,5 mm), která tvoří pevnou, přivařenou součást konstrukce. Podélný rozměr těchto spodních držáků musí být minimálně 20 mm. Sedadlo musí být opatřeno opěrkou hlavy, která je jeho nedílnou součástí (integrovaná opěrka). Opěrka musí mít dostatečnou výšku, tzn., že vylučuje možnost zaklínění hlavy mezi opěrku a ochrannou konstrukci. Vzdálenost přilby normálně sedícího jezdce nesmí být od opěrky větší než 5 cm. V úrovni opěradla nebo opěrky hlavy musí být sedadlo připevněno pomocí ocelových rozpěrných trubek (minimální průměr 15 mm) ke konstrukci rámu. Tyto trubky mohou být k rámu buď přivařeny, nebo připevněny šroubovým spojením. V každém případě však musí být na straně, dotýkající se sedačky, zakončeny, resp. propojeny, ocelovým plechem min. tloušťky 1,5 mm a šířky 20 mm. Všechny šrouby, použité k upevnění sedačky nebo držáků sedačky, musí být pevnostní o min. průměru M6. Styčná plocha svěrného spoje musí být zvětšena tvarovou podložkou o ploše alespoň 5 cm<sup>2</sup> /průměr 2,5 cm/.
- **Prostor pro posádku:** Příímka, vedená vrcholy dvou hlavních oblouků bezpečnostní klece, musí procházet alespoň 5 cm nad přilbou připoutaného jezdce. Celá střecha musí být vždy překryta pevným střešním panelem = plech z hliníkové slitiny o tl. min. 1,5 mm (v případě použití úhlopříčné střešní trubkové výztuhy stačí plech z Al slitiny o tl. 0,8 mm), připevněný min. 4 šrouby M6 k držákům o tloušťce 2 mm přivařeným k ochranné konstrukci, resp. ke konstrukci střechy. Je povoleno zvýšení prostoru pro jezdce dle obr. RB 6-1, přičemž kóta L může být max. 70 mm. Podmínkou tohoto řešení je zesílení tloušťky střešního panelu z Al slitiny na 2,5 mm.



### RB 6-1

V prostoru pro jezdce nesmí být umístěn žádný mechanický díl, kromě dílu nezbytného k ovládání nebo řízení vozu a nesmí zde být nic, co by bylo pro jezdce nebezpečné. Vůz musí mít pevnou, uzavřenou podlahu v celém prostoru pro jezdce.

Oba boční otvory prostoru pro nastupování a vystupování z vozu je povinné celoplošně uzavřít tak, aby se zabránilo průchodu ramene nebo ruky.

Toto uzavření musí být provedeno tzv. boční mříží:

- **Boční mříž:** jde o drátěnou mříž s maximální velikostí ok 6 x 6 cm z drátu o minimálním průměru 2 mm nebo oky o rozměrech mezi 10 mm x 10 mm až 25 mm x 25 mm z drátu o minimálním průměru 1 mm. Mříž musí být nahoře připevněna alespoň 2 vodorovnými panty. Dole musí být rychle uvolnitelný, svislý, spolehlivě fungující uzávěr, ovládaný jak zvenku, tak zevnitř (pro tento účel může být v mříži vytvořen otvor), který umožní otevření mříže směrem nahoru až do svislé polohy. V této poloze musí mříž při otevření spolehlivě zůstat. Další povolenou variantou je otevírání mříže směrem vpřed tzn., že 2 panty jsou téměř svisle na předním oblouku, uzávěry jsou umístěny vodorovně (přístupné zevnitř i zvenčí) a otevřená mříž musí zůstat sama v poloze „otevřeno“ směrem vpřed. Provedení pantů může, po odjištění uzávěru, umožnit vysunutí mříže směrem nahoru. Uzávěry musí být označeny výraznou kontrastní barvou vzhledem ke karoserii, resp. barvě mříže.
- **Přední mříž:** pevná mříž, vsazená do čelního průhledu a dostatečně zajištěná proti vypadnutí.  
Rozměry ok a průměr drátu: 10 mm x 10 mm až 25 mm x 25 mm z drátu o min. průměru 1 mm.
- **Protipožární přepážka (PPP):** mezi motorem a prostorem pro jezdce musí být kovová nepropustná přepážka, která zabrání přímému šíření plamene v případě požáru. Tato přepážka musí být uchycena k podlaze vozu a ke 2 sloupkům hlavního oblouku ochranné klece nebo může být použito řešení dle obr. RB 6-2 tzn. uchycení protipožární přepážky ke středovým podélným (bočním) výztuhám. V tomto případě je možné pro upevnění přední hrany PPP použít svislou trubku (na obr. RB 6-2 není znázorněna), propojující spodní (dolní) a střední podélné spojení hlavního a předního oblouku. PPP musí pokrývat celou šířku ochranné klece a její horní okraj a musí sahat min. po výši ramen normálně sedícího jezdce.

## I. AUTOCROSS



RB 6-2

### - **Boční ochrana vozu:**

Vyztužení konstrukce: bok musí být vyztužen propojením podélných spojnic hlavního a předního oblouku (spojnice na úrovni podlahy a spojnice na úrovni ramen jezdce) křížem, diagonálou nebo lomenou výztuhou průřezu o min. pevnostní kvalitě ocelové trubky 15 x 1,5 mm. Systém musí být doplněn bočním sendvičem.

Boční sendvič: boční sendvič musí splňovat kritéria vrstveného materiálu min. tloušťky 15 mm (jako náhradu lze použít karbon nebo duralový plech min. 3 mm silný), připevněný nýtováním nebo šrouby mezi podélné výztuhy a musí vyplňovat prostor mezi předním a hlavním obloukem ochranné konstrukce po celé délce kokpitu. Vrstvený sendvič tak nemůže být vzhledem k výše uvedenému vyztužení konstrukce z 1 kusu.

Rozměry mohou být úměrně upraveny vzhledem k velikosti vozu a jezdce.

### **Boční trubková ochrana („odražeč“):**

Pro boční trubkovou ochranu musí být použita ocelová trubka min. 20 x 1,5 mm. Tato ochrana musí být konstrukčně koncipována tak, aby nemohlo při nárazu dojít k průniku této trubky do prostoru pro jezdce.

Dispoziční řešení odražeče by mělo odpovídat následujícím požadavkům:

- Výška minimálně nad úroveň středů (nábojů) kol
- Délka vnější části = min. 60 % rozvoru
- Vyložení maximálně ke svislé rovině, proložené vnějším krajem předního a zadního kola

Prostor mezi touto konstrukcí a karosérií musí být zakrytý tak, aby se zabránilo průniku kola do tohoto prostoru.

- **Tažná oka:** Tažné oko, resp. místo musí být vpředu i vzadu označeno žlutou, červenou nebo oranžovou barvou. Za tažné oko lze uznat i pouhé vymezení místa dvojitou barevnou čarou, a naopak nelze uznat oko z textilie. Tažné oko /místo/ musí odolat síle, která je nutná k odtažení vozu se zablokovánými koly.

## **2.3 Motor, zdvihový objem, restriktor, plomby, katalyzátor, ochrana motoru, akcelerátor**

### **Zdihový objem motoru:**

max. 125 ccm resp. 250 ccm, čtyřtákní, atmosféricky plněný, jednoválcový motor, pocházející ze sériové produkce – i „kit“ (min. množství 2500 vyrobených kusů).

Povolené úpravy dílů motoru:

Původní musí zůstat – vrtání, zdvih, počet ventilů. Ostatní úpravy jsou volné.

### **Restrikce sání vzduchu:**

Restriktor (pokud je **povinné** jej použít\*):

Umístění: restriktor musí být umístěn v prostoru sacího potrubí, a to mezi škrticí klapkou a vstupem do hlavy motoru.

Veškerý, motorem nasávaný vzduch, musí procházet tímto restriktorem. Restriktor musí mít předepsaný vnitřní průměr (34+0,0mm pro 125 ccm resp. 38+0,0 mm, minimálně v

délce 3 mm) Vnitřní **průměr** – tvar restriktoru musí být přísně kruhový, předepsaný vnitřní  $\varnothing$  musí být dodržen v celé pracovní šířce = 3 mm (bez započtení zaoblených hran), tvar a rozměry restriktoru musí odpovídat předpisu v kterýkoliv okamžik závodu.

- Restriktor je nutné použít, není-li průřez v kterémkoli místě sacího traktu kruhový nebo má-li kruhový průřez v kterémkoli místě sacího traktu  $\varnothing >$  než je předepsaný  $\varnothing$  restriktoru pro danou kubaturu.

Znění předpisu pro restriktor garantuje Technická komise do 31. 12. **2025**

Na motoru musí být provedeny (připraveny) takové úpravy, aby bylo možno zaplombovat hlavu s válcem motoru a blok motoru vůči rámu, resp. uložení motoru. Technický komisař má právo při technické přejímce provést zaplombování a ev. označení ochranné konstrukce.

#### Výměna motoru během podniku:

Výměnu motoru během podniku je soutěžící předem povinen nahlásit HTK nebo HSK (hlavní technický a sportovní komisař).

#### **Katalyzátor:**

Není povinné používání katalyzátoru výfukových plynů.

#### **Akcelerátor:**

Musí jít o bezpečné zařízení uzavírající akcelerátor i v případě, že jeho ovládání nefunguje. Řešením je pružina působící přímo na osu škrticí klapky. Je povoleno dvojitě(záložní) ovládání klapky. Mezi pedálem akcelerátoru a škrticí klapkou může být mechanické spojení nebo elektronické ovládání systému pedál – škrticí klapka.

### **2.4 Karoserie, blatníky, čísla, jmenovky, zpětná zrcátka**

#### **Karoserie:**

Karoserie se skládá z vnějšího krytování, blatníků a podlahy. Karoserie nesmí mít provizorní charakter a žádné ostré hrany. Přední a boční krytování musí být vyrobeno z pevného neprůhledného materiálu a musí dostatečně chránit jezdce proti kamenům. Vpředu (před volantem) musí sahat nejméně do středu volantu. Při pohledu shora musí být všechny části motoru zakryty tuhým a neprůhledným krytováním.

Materiál vnějšího krytování: Doporučeny jsou kompozitní materiály, a to zejména takové, které obsahují kevalové anebo karbonové vlákno. Při použití skelného vlákna je na vnější vrstvu důrazně doporučeno užití tkaného vlákna namísto rohoží. Je-li použit jiný plast, musí vykazovat dostatečnou odolnost a nesmí být křehký (doporučen je např. Vekaplan K). Materiál na krytování musí být takový, aby při a po deformaci nevytvořil ostré hrany.

#### **Blatníky:**

Musí být pevně uchyceny a vyrobeny z plastu. Nejméně na jedné třetině obvodu kola musí účinně zakrývat celou jeho šířku. Při pohledu shora musí na hnané nápravě zakrývat celé kolo a končit min. 50 mm pod osou kola.

#### **Zástěrky:**

Za hnacími koly musí být umístěny zástěrky z 3 mm silného pružného plastu. Zástěrky musí krýt celou šířku kola a končit max. 50 mm nad zemí.

#### **Podlaha – spodní krytování:**

Pod jezdce musí být vyrobeno dostatečně tuhé, uzavřené a pevně připevněné spodní krytování z kovového materiálu o tloušťce min. 2 mm (v případě použití tzv. „superduralu“ = vytvrzená slitina 424203.69 je povolena tl. min. 0,8 mm).

#### **Ochrana motoru:**

Povinné je použití trubkové konstrukce pro ochranu motoru. Rozměr trubky je volný. Konstrukce může být rozebiratelná – použité šrouby musí mít průměr min. 6 mm.

#### **Startovní čísla:**

Povinné je použití 1x střešního a 2x bočního čísla. Střešní číslo je možné nahradit číslem na krytu motoru.

## I. AUTOCROSS

Tabulka: minimální rozměry – 160 x 160 mm, barva-bílá (na bílé karoserii orámovaná černou linkou o tloušťce 20 mm)

Písmo: výška - 120 mm, tloušťka - 20 mm, barva-černá, typ – kolmý Arial

### **Jmenovky:**

Na boku vozidla musí být viditelně na obou stranách umístěna reprodukce státní vlajky a jmenovka jezdce (jméno a příjmení). Výška symbolů a písmen musí být min. 4 cm a max. 6 cm, barva musí být kontrastní vůči podkladu a zvolený typ písma musí být lehce čitelný při pohledu z boku.

### **Zpětná zrcátka:**

Vozidlo musí mít 2 vnější zpětná zrcátka. Minimální odrazová plocha každého zpětného zrcátka musí být 78 cm<sup>2</sup> (resp. průměr 10 cm) a do zrcátka musí být možné vepsat čtverec o straně min. 5,5 cm.

## **2.5 Podvozek, zavěšení**

### **Prvky zavěšení:**

Použití jakéhokoli dílu zavěšení, vyrobeného úplně nebo částečně z kompozitního materiálu, je zakázáno.

### Kola:

Kompletní kolo (ráfek + nahuštěná pneumatika) může mít maximální rozměry = průměr x šířka:

450 mm x 180 mm pro 125 ccm a

470 mm x 260 mm pro 250 ccm.

## **2.6 Brzdy**

Povinný je dvouokruhový hydraulický systém. Brzdové kotouče musí být ocelové (je zakázáno použití karbonu).

### **Ruční brzda:**

Ruční (parkovací) brzda není povinná

### **Oddělující přepážka:**

Před nohama jezdce musí být umístěna přepážka, oddělující hydraulickou kapalinu od prostoru pro jezdce.

Materiál: Al slitina, plast, karbon apod.

Tloušťka: min. 1 mm.

## **2.7 Převody**

### **Převodové stupně:**

Převody libovolné, ovládání převodovky může být pouze mechanickým způsobem. Je povoleno jedno odpojovací čidlo pro změnu převodu.

### **Způsob pohonu:**

Zadní poháněná náprava.

### **Zpětný chod:**

Zpětný chod není povinný.

## **2.8 Palivový systém, nádrže, potrubí, hadice**

### **Nádrž na palivo:**

Použití nádrže s homologací FIA není povinné. Nádrž musí být svařena z hliníkové slitiny o min. tloušťce stěny 2 mm. Objem nádrže může být max. 3 l. Nádrž musí být řádně upevněna a umístěna zásadně za nebo na úrovni opěradla jezdce, od kterého musí být oddělena ohnivzdornou přepážkou. Vzdálenost nádrže od výfuku nebo hlavy válců musí být min. 100 mm. V případě, že nelze tuto podmínku dodržet, je nutno nádrž od hlavy motoru nebo výfuku oddělit nehořlavou přepážkou nebo použít nádrž s dvojitým obalem. Nádrž musí být buď řádně přepásána a šroubovým spojem připevněna k podložce nebo připevněna pomocí přivařených držáků. Nádrž musí být opatřena bezpečnostním gravitačním ventilem. Palivové vedení připojené bezprostředně k nádrži musí být ohebné. Nádrž musí být povinně vyplněna pěnou.



**Potrubí a hadice:**

Použité hadice pro rozvod paliva nebo hydraulického oleje musí mít ocelové, pancéřované nebo jiné spolehlivé krytí, resp. lze pro danou kapalinu použít pouze vhodné hadice. Palivové, olejové a brzdové potrubí vně karoserie musí být proti jakémukoli poškození (kameny, koroze, mechanický lom) dodatečně chráněno. Uvnitř karoserie je tato ochrana povinná pro palivové vedení. Spoje potrubí a jejich připojení ostatním prvkům dané soustavy mohou být pouze šroubové, bajonetové, s převlečnou maticí nebo spolehlivě fungující páskou.

**Specifikace a instalace:**

V prostoru pro jezdce nesmí být žádné potrubí spojováno.

Potrubí chladicí vody a mazacího oleje musí být vždy vně prostoru pro jezdce. Potrubí hydraulické kapaliny vést prostorem pro jezdce může, nesmí však mít žádná spojení s výjimkou prostupu protipožární přepážkou.

**Palivo:**

Palivem musí být benzín, který musí odpovídat specifikaci FIA uvedené v aktuální příloze J čl. 252.9 - Palivo. Jezdec je povinen zaručit odběr min. 1 litru paliva kdykoliv v průběhu sportovního podniku. Výsledek rozboru bude považován za definitivní bez možnosti odvolání.

Jako okysličovadlo může být s palivem míchán pouze vzduch.

Technická komise může nařídít použití jednotného paliva.

**2.9 Elektroinstalace, osvětlení**

Startování vozu, dynamo (D), alternátory (A), akumulátor (AKU):

**Startování vozu:**

Vůz musí mít startér včetně zdroje el. energie. Jezdec, připoutaný bezpečnostními pasy, musí být schopen startér bez potíží ovládat.

**Dynamo a alternátory:**

Dynamo nebo alternátor mohou být odstraněny, pokud je vůz vybaven zcela nabitou baterií.

**Akumulátor:**

Typ – libovolný.

Akumulátor musí být řádně upevněn přepásáním k pevné podložce.

Pokud je umístěn před nohama jezdce, musí být od prostoru pro jezdce oddělen přepážkou (plast, karbon...). Plus pól musí být povinně zakryt nevodivým krytím.

Za sedačkou v prostoru pro jezdce suchá, mokrá mimo prostor pro jezdce.

**Světla:**

Vozidlo musí být vybaveno dvěma brzdovými a jedním pozičním světlem. Světla musí být typu LED, svítit červeně a svítící plocha musí být min. 50 cm<sup>2</sup>. Spodní hrany světel musí být min. 60 cm a vrchní hrany max. 100 cm nad zemí. Tato světla musí obsahovat min. 9 funkčních diod o vysoké svítivosti.

**Brzdová světla:** Musí být umístěna v jedné řadě a symetricky k podélné ose vozu.

**Poziční světlo:** Vozidlo musí být opatřeno samostatným pozičním světlem (světlo nesmí být součástí brzdového světla), umístěným v podélné ose vozu. Poziční světlo musí svítit, i když je hlavní odpojovač v poloze vypnuto.

**Záznam dat, snímače a čidla:**

Záznam dat je povolen. Dovoleny jsou záznamové možnosti provozních hodnot motoru, jeden rychlostní senzor na předním kole, indikace zařazeného rychlostního stupně umístěná na výstupu z převodovky.

Zakázány jsou senzory rychlosti na zadním kole, senzory pohybu pružin na tlumičích, tlakové senzory ke zjištění balance brzd, snímače tlaku a teploty pneumatik, snímače k měření výšky vozu a kontroly trakce. Verbální rádiová komunikace není povolena.

## I. AUTOCROSS

### **Odpojovač el. energie (EE):**

Hlavní odpojovač musí přerušit všechny elektrické obvody (baterie, alternátor nebo dynamo, světla, elektrické ovladače atd.) a musí zastavit motor. Odpojovač musí být v nejkřivějším provedení a musí být možné jej ovládat zevnitř i zvenčí vozu. Vnější ovládání musí být povinně umístěno v dolní části jednoho z čelních sloupků a musí být označeno červeným bleskem v modrém trojúhelníku s bílým okrajem se základnou minimálně 6 cm. Ovládací prvky odpojovače (páčka, oko lanka) musí mít jasně červenou barvu resp. výrazně kontrastní barvu vůči karoserii. Praktická kontrola funkce odpojovače bude prováděna na technické přejímce

### **2.10 Řízení:**

Sloupek řízení nemusí být vybaven zasouvacím mechanismem. Volant musí mít min. dvě příčky, musí být uzavřený, ale nemusí mít přísně kruhový tvar. Není povinné zařízení pro rychlé snímání volantu.

## **B. PŘEDPISY PRO KATEGORII RB160**

Jde o autocrossový speciál schváleného typu BUGGY RACER BETA, výrobce Vejmla, obchodní název BETA RSXV 160, určený především začínajícím jezdčům.

### **1. Základní parametry, materiály, povrchové úpravy**

Hmotnost vozu bez nebo s jezdcem, oblečeného v jeho úplné výstroji pro závod, a s kapalinami zbývajících ve voze v okamžiku měření, musí odpovídat:

**Minimální hmotnost RB 160 bez jezdce: 135 kg**

**Minimální hmotnost RB 160 s jezdcem a jeho výbavou: 165 kg**

Váhy musí být k dispozici soutěžícím na vyhrazeném místě pro kontrolní orientační měření od skončení přejímky až po závěrečnou kontrolu. Minimální hmotnosti musí vůz odpovídat v kterýkoliv okamžik závodu, tzn. před a po každé jízdě.

### **Zátěž:**

Zátěž je povolena. Hmotnost je povoleno dorovnat závažími za předpokladu, že se jedná o pevné homogenní bloky, upevněné na podvozku nebo podlaze pomocí nářadí.

Blok(y) musí být upevněny min. šrouby M8 (povoleny jsou i „štefty“), přičemž musí být zaručena možnost zaplombování. Maximální hmotnost jednoho kusu závaží uchyceného dvěma šrouby min. průměru 8 mm je 3,5 kg.

Rozměry: (starý, resp. nový typ BUGGY RACER BETA)

Šířka: maximální 1200 mm (+10)

Délka: maximální 1900 mm

Rozvor: maximální 1360 mm (+10)

### **Materiály:**

Je zakázáno použití titanu.

### **Povrchové úpravy:**

Chemická úprava povrchu chromováním je zakázána. Pozinkování ev. eloxování v různých odstínech je povoleno.

### **2. Bezpečnostní výbava vozu, prostor pro jezdce, karoserie, boční ochrana**

#### **Ochranná konstrukce:**

Trubky bezpečnostní konstrukce nesmějí vést kapaliny nebo cokoli jiného. Bezpečnostní konstrukce nesmějí bránit jezdci v nastoupení do vozu a vystoupení z něj. Vzpěry mohou zasahovat do prostoru vyhrazeného pro jezdce a procházet přitom přístrojovou deskou.

#### Základní struktura

Základní strukturu tvoří konstrukce **BUGGY RACER BETA**, která je doplněna povinnými výztuhami.

#### **Povinné výztuhy:**

- a) Spodní příčná výztuha přední části podlahy
- b) Boční výztuha (odražeč) s držákem

Boční výztuha musí splňovat následující požadavky:

1. musí být ukotvena min. na 2 bodech
  2. ukotvení a konstrukce ochrany musí zabezpečovat prostor jezdce proti bočnímu nárazu jiného vozidla
  3. ukotvení a konstrukce ochrany musí zamezit průniku vlastní konstrukce do prostoru při bočním nárazu nebo při kolizi s jiným vozidlem
- c) Příčná výztuha předního oblouku trubkou min. 16 x 1,5 mm (spodní část čelního výhledu)
- d) Vyztužení podlahy z plechu tl. 1,5 mm
- e) Rámeček z ocelového plechu tl. 2,5 mm pro zesílení upevňovacích bodů předního zavěšení, je povoleno vyztužení přední části karoserie
- f) Musí se použít přední a zadní nárazník typu BUGGY RACER BETA viz. obr.

Přední nárazník

Zadní nárazník

**Havárie během podniku:**

Po každé havárii, ke které dojde během podniku a při které dojde k poškození ochranné konstrukce vozu, musí soutěžící přivolat HTK (hl. tech. komisař) k vizuální kontrole. Dojde-li k poškození základní struktury ochranné konstrukce, rozhodne pouze HTK o další způsobilosti vozidla k jízdě, resp. stanoví podmínky, za kterých bude vůz k další jízdě připuštěn. Při hrubé destrukci ochranné konstrukce odebere HTK soutěžícímu PSV a vůz bude dodatečně zdarma znovu otestován po výměně části nebo celé ochranné konstrukce. Dělicí řezy pro výměnu částí ochranné konstrukce určí HTK.

**Bezpečnostní pásy:**

BP musí být minimálně pětibodové i klubové tzn. bez homologace FIA (pouze doporučeno), bez překřížení s jednotným pákovým rozpínacím mechanismem. Pásy nesmí být poškozené natržením, nařiznutím nebo nadměrným odřením. Upevňovací body musí mít kvalitu min. pevnostního šroubu M8 (oko ocelové pr. 8 mm) resp. trubky 20 x 2 mm. Ramenní pásy musí mít vlastní upevňovací bod.

Upevnění pátého bodu (sloužícího k upevnění pásu, který brání jezdci v pohybu pod volant) musí být dostatečně pevné, je však volné. Doporučeno je připevnit pás k dvojité výztužné desce upevněné k podlaze. Pátý pás musí dokonale plnit svoji funkci, tzn., že nesmí dovolovat žádný volný pohyb, může procházet výřezem v sedáku a musí těsně procházet rozkrokem jezdce.

**Sedadlo jezdce:**

Sedadlo jezdce a jeho uchycení musí být buď původní (provedení **BUGGY RACER BETA**), nebo musí splňovat následující omezení:

Sedadlo musí být sedákem buď přímo, nebo přes pevné držáky připevněno ke konstrukci vozu, a to minimálně ve čtyřech pevných bodech. Minimální tloušťka materiálu držáku musí být 2 mm pro ocel a 3 mm pro držáky z lehkých slitin. Minimálně dva úchyty musí kotvit sedák sedačky ve spodní části k výztuze (kvalita = min. úroveň TR 18 x 1,5 mm),

## I. AUTOCROSS

kteřá tvořĩ pevnou, přivařenou součást konstrukce. Podélný rozměr těchto spodních držáků musí být minimálně 20 mm. Sedadlo musí být opatřeno opěrkou hlavy, která je jeho nedílnou součástí (integrovaná opěrka). Opěrka musí mít dostatečnou výšku, tzn., že vylučuje možnost zaklínění hlavy mezi opěrku a ochrannou konstrukci. Vzdálenost přilby normálně sedícího jezdce nesmí být od opěrky větší než 5 cm. V úrovni opěradla nebo opěrky hlavy musí být sedadlo připevněno pomocí ocelových rozpěrných trubek (minimální průměr 15 mm) ke konstrukci rámu. Tyto trubky mohou být k rámu buď přivařeny, nebo připevněny šroubovým spojením. V každém případě však musí být na straně, dotýkající se sedačky, zakončeny, resp. propojeny ocelovým plechem min. tloušťky 1,5 mm a šířky 20 mm. Všechny šrouby, použité k upevnění sedačky nebo držáků sedačky, musí být pevnostní o min. průměru M6. Styčná plocha svěrného spoje musí být zvětšena tvarovou podložkou o ploše alespoň 5 cm<sup>2</sup> /průměr 2,5 cm/.

### **Prostor pro posádku a karoserie:**

V karoserii nesmí být dodělány žádné dodatečné otvory (zakrytí otvorů je povoleno pouze laminováním).

Přímka, vedená vrcholy dvou hlavních oblouků bezpečnostní klece, musí procházet alespoň 5 cm nad přilbou připoutaného jezdce. Celá střecha musí být překryta pevným střešním panelem.

V prostoru pro jezdce nesmí být umístěn žádný mechanický díl, kromě dílu nezbytného k ovládání nebo řízení vozu. V prostoru pro jezdce nesmí být nic, co by bylo nebezpečné pro jezdce.

Vůz musí mít pevnou, uzavřenou podlahu. V podlaze jsou povoleny 2 otvory o Ø 8 mm pro odtok vody. Oba boční otvory prostoru pro nastupování a vystupování z vozu je povinné celoplošně uzavřít tak, aby se zabránilo průchodu ramene nebo ruky.

Toto uzavření musí splňovat následující omezení:

### **Boční síť:**

Jde o drátěnou mříž s maximální velikostí ok 50 x 50 mm z drátu o minimálním průměru 2 mm nebo oky o rozměrech mezi 10 mm x 10 mm až 25 mm x 25 mm z drátu o minimálním průměru 1 mm. Mříž musí být nahoře připevněna alespoň 2 panty a po odjištění ji může být možné vysunutím směrem dozadu nebo vpřed zcela odstranit od vozu. Dole musí být rychle uvolnitelný svislý uzávěr ovládaný jak zvenku, tak zevnitř (pro tento účel může být v mříži vytvořen otvor), který umožní otevření mříže směrem nahoru až do svislé polohy.

Délka zajištění svislým trnem musí být min. 1 cm, v této délce nesmí být na trnu žádné šikminy. Uzávěry musí být označeny výraznou kontrastní barvou vzhledem ke karoserii resp. barvě mříže.

### **Přední síť:**

Velikost ok 18 x 18 mm, průměr drátu 2 mm.

### **Protipožární přepážka:**

~~Mezi motorem a prostorem pro jezdce je doporučena kovová nepropustná přepážka, která zabrání přímému šíření plamene v případě požáru. Přepážka musí být uchycena k podlaze vozu a ke 2 sloupkům hlavního oblouku ochranné klece. Musí pokrývat celou šířku ochranné klece a její horní okraj a musí sahat min. po výši ramen normálně sedícího jezdce.~~

### **Boční ochrana:**

Boční ochrana prostoru jezdce = provedení **BUGGY RACER BETA** nebo odolnější. Rozměry mohou být úměrně zmenšeny vzhledem k velikosti vozu a jezdce.

Boční trubková ochrana (odražeč):

Tato ochrana (trubka) musí být umístěna v takové výšce, aby bylo zabráněno průniku předního nárazníku do prostoru pro jezdce, a navíc musí být konstrukčně koncipována

tak, aby nemohlo při nárazu dojít k průniku trubky vlastní boční ochrany do tohoto prostoru.

**Tažná oka:**

Tažné oko, resp. místo musí být vpředu i vzadu a musí být označeno žlutou, červenou nebo oranžovou barvou. Za tažné oko lze uznat i pouhé vymezení místa dvojčtou barevnou čarou.

**3. Motor, zdvihový objem, plomby, katalyzátor, ochrana motoru**

**Motor:**

HONDA, typ GX160 QHG4. Každý motor má svůj průvodní list. Poskytovatelem jednotných motorů je Autoklub ČR zastoupený Petrem Pospíšilem.

Regulátor otáček může být vyrazen z činnosti, nebo odstraněn.

**Zapalovací svíčka:**

Zapalovací svíčka NGK typ BPR6ES v sériovém provedení. Max. délka závitů s namontovanou podložkou 18,5 mm.

**Plombování motoru:**

Na motoru musí být provedeny (připraveny) takové úpravy, aby bylo možno zaplombovat hlavu s válcem motoru, karburátor, vzduchový filtra zapalování. Další plombovací místa jsou v kompetenci Komise off-road, resp. HTK disciplíny.

**Výměna motoru během podniku:**

Výměnu motoru během podniku je soutěžící předem povinen nahlásit HTK a HSK (hlavní technický a sportovní komisař).

**Katalyzátor:**

Není povinné používání katalyzátoru výfukových plynů.

**4. Karoserie, blatníky, čísla, jmenovky, zpětná zrcátka**

**Karoserie:**

Provedení HAVEL, resp. veškerý materiál krytování musí být takový, aby při a po deformaci nevytvořil ostré hrany = netříštivý. Veškeré aerodynamické prvky jsou zakázány.

**Blatníky:**

Musí být pevně uchyceny a vyrobeny z plastu. Nejméně na jedné třetině obvodu kola musí účinně zakrývat celou jeho šířku. Při pohledu shora musí na hnané nápravě zakrývat celé kolo. Na zadní straně blatníků obou náprav musí sahat minimálně do osy kola.

**Startovní čísla:**

Povinné je použití 1 x střešního čísla, které musí být umístěno na střeše v podélné ose vozidla, nebo použití bočních čísel, umístěných na každé straně vozu v horní části

Tabulka: minimální rozměry - 150 x 150 mm, barva - bílá

Písmo: výška - 115 mm, tloušťka - 20 mm, barva - černá, typ – kolmý Arial

**Jmenovky:**

Na boku musí být na obou stranách umístěna reprodukce státní vlajky a jmenovka jezdce (jméno a příjmení). Výška symbolů a písmen musí být min. 4 cm a max. 6 cm, barva musí být kontrastní vůči podkladu a zvolený typ písma musí být lehce čitelný při pohledu z boku.

**Zpětná zrcátka:**

Vozidlo musí mít 2 vnější zpětná zrcátka. Minimální odrazová plocha každého zpětného zrcátka musí být 78 cm<sup>2</sup> (resp. průměr 10 cm) a do zrcátka musí být možné vepsat čtverec o straně min. 5 cm.

**5. Podvozek, zavěšení, brzdy**

**Prvky zavěšení:**

Doporučené jsou díly (zejména ramena) **BUGGY RACER BETA**. Díly vyrobené svépomocí jsou povoleny, původní koncepce (systém) zavěšení musí zůstat zachována.

## I. AUTOCROSS

Použití jakéhokoli dílu zavěšení vyrobeného úplně nebo částečně z kompozitního materiálu je zakázáno. Otočné spoje lze nahradit spojem typu UNIBAL.

### **Tlumiče pérování:**

Tlumiče pérování musí být kapalinové, bez oddělené nádobky. Doporučené tlumiče lze nalézt na: [www.zbrojovkabreznice.cz](http://www.zbrojovkabreznice.cz). Poloha, sklon a umístění tlumičů je libovolné.

### **Pružiny pérování:**

Je povinné použití šroubově vinutých pružin, soustředných s tlumičem pérování. Materiálem musí být ocel. Jejich provedení je libovolné tzn., že je povoleno progresivní vinutí.

### **Kola:**

Jsou povolena kola o rozměrech 3,5", 4", 4,8" a 5" vše x 8".

### **Brzdy:**

Hydraulické brzdy na předních i zadních kolech jsou povinné. Povinný je rovněž i dvouokruhový systém. Brzdové kotouče musí být ocelové (je zakázáno použití karbonu).

### **Ruční brzda:**

Ruční (parkovací) brzda není povinná

### **Oddělující přepážka:**

Před nohama jezdce je doporučeno umístit přepážku, oddělující hydraulickou kapalinu od prostoru pro jezdce.

Materiál: karbon, plast nebo Al slitina. Min. tloušťka: 1 mm.

## **6. Převody a variátor**

### **Způsob pohonu:**

Zadní poháněná náprava.

~~Převodové poměry řeší Technický list.~~ Kryt řetězového převodu může být kovový nebo plastový

### **Variátor:**

Závaží: sériové, obj. č. 202933A Zn

Hmotnost závaží (g): 320 (-20 g)

Pružiny variátoru: sériové obj. č. 011188A BLUE, výkres RB 160-P

Typ variátoru: THV 30S, TCS Comet 20, dle výkresové dokumentace RB 160 – Variátor

### **Převodový poměr variátoru:**

1. převod – bráno od variátoru: **max. 13 : 27**

2. převod **max. 13 : 36**

### **Zpětný chod:**

Zpětný chod není povinný.

## **7. Palivový systém, nádrže, potrubí**

**Palivová nádrž:** originál **BUGGY RACER BETA** resp. HONDA,

1) Pro originál **BUGGY RACER BETA** resp. HONDA, je povoleno dovaření hrdla pro montáž bezp. víčka

2) Nádrž z hliníkové slitiny, tl. stěny 2 mm **BUGGY RACER BETA**

Víčko nádrže musí být těsné a součástí víčka nádrže musí být bezpečnostní gravitační ventil, dodavatel **BUGGY RACER BETA**

### **Potrubí:**

Je doporučena dodatečná ochrana palivového, olejového a brzdového potrubí vně karoserie proti jakémukoli nebezpečí poškození (kamery, koroze, mechanický lom). Uvnitř karoserie je tato ochrana povinná proti nebezpečí požáru (palivové potrubí). Spoje potrubí a jejich připojení ostatním prvkům dané soustavy mohou být pouze šroubové, bajonetové s převlečnou maticí nebo spolehlivě fungující stahovací páskou.

**Specifikace a instalace:**

V prostoru pro jezdce nesmí být žádné potrubí spojováno.

Potrubí mazacího oleje musí být vždy vně prostoru pro jezdce. Potrubí hydraulické kapaliny vést prostorem pro jezdce může, nesmí však mít žádná spojení s výjimkou protipožární přepážky.

Palivem musí být běžně dostupný benzín ~~bez jakýchkoli dalších příměsí s výjimkou běžného maziva, které nezvyšuje oktanové číslo~~. Propozicemi závodu může být předepsáno používání jednotného paliva.

Jezdec je povinen zaručit odběr min. 0,3 litru paliva kdykoliv v průběhu sportovního podniku. Výsledek rozboru bude považován za definitivní bez možnosti odvolání.

Jako oksličovadlo může být s palivem míchán pouze vzduch.

**8. Elektroinstalace, osvětlení**

Startování vozu, dynamo (D), alternátory (A), akumulátor (AKU):

**Startování vozu:**

Vůz nemusí mít startér.

**Dynamo a alternátory:**

D +A **mohou nesmí** být odstraněny, ~~pokud má vůz zcela nabitou baterii.~~

Použití vnějšího zdroje pro start motoru na startu (startovním roštu) nebo během závodu je dovoleno.

**Akumulátor:**

Typ AKU – libovolný

AKU musí být řádně upevněn přepásáním k pevné podložce. AKU musí být umístěn zásadně za jezdce. Plus pól musí být povinně zakryt nevodivým krytím.

**Světla:**

Vozidlo musí být vybaveno dvěma brzdovými a jedním pozičním světlem. Světla musí typu LED, svítit červeně a svítící plocha musí být min. 50 cm<sup>2</sup> Spodní hrany světel musí být min. 60 cm a vrchní hrany max. 100 cm nad zemí. Tato světla musí obsahovat min. 9 diod o vysoké svítivosti.

**Brzdová světla:** Musí být umístěna v jedné řadě a symetricky k podélné ose vozu.

**Poziční světlo:** Vozidlo musí být opatřeno samostatným pozičním světlem (nesmí být součástí brzdového světla), umístěným v podélné ose vozu. Poziční světlo musí svítit, i když je hlavní odpojovač v poloze vypnuto.

**Záznam dat:**

Záznam dat v prostoru vozidla není povolen.

Verbální rádiová komunikace není povolena

**Odpojovač el. energie (EE):**

Hlavní odpojovač musí přerušit všechny elektrické obvody (baterie, alternátor nebo dynamo, osvětlení, elektrické ovladače atd.) a musí zastavit motor. Odpojovač musí být v nejkřivém provedení, musí být možné jej ovládat zevnitř i zvenčí vozu a vnější ovládání musí být umístěno v dolní části jednoho z čelních sloupků. Umístění odpojovače musí být označeno červeným bleskem v modrém trojúhelníku s bílým okrajem se základnou minimálně 6 cm.

Ovládací prvky odpojovače (páčka, oko lanka) musí mít jasně červenou barvu, resp. výrazně kontrastní barvu vůči karoserii. Praktická kontrola funkce odpojovače bude prováděna na technické přejímce.

**9.Řízení:**

Sloupek řízení nemusí být vybaven zasouvacím mechanismem.

**Volant:**

Volant musí mít min. dvě příčky, musí být uzavřený, ale nemusí mít přísně kruhový tvar. Není povinné zařízení pro rychlé snímání volantu.

## I. AUTOCROSS

### Předhášení: Návrh změn od 2026

- povolen pouze jeden typ karoserie (novější varianta – tzv. dlouhá karoserie)
- zákaz kevlarové verze karoserie
- jedna varianta zesílení podlahy, pro provedení bude předložen výkres
- jeden typ držáku motoru (dle tech. výkresu)
- přední a zadní ramena dle tech. výkresu (mat. ocel, průměr a síla stěny trubky)
- rozvor 1290 mm, +/- 10 mm
- typ tlumičů Jawa 640

## C. TECHNICKÝ PŘEDPIS DIVIZE TOURINGAUTOCROSS

### 0. ÚVOD

Není-li v tomto předpisu uvedeno jinak, platí články 251 (Klasifikace a definice), 252 (Všeobecný předpis), 253 (Bezpečnostní výbava) a 279A.3 Př. J MSŘ FIA.

### 01. Definice

#### Divize TouringAutocross:

Minimálně 4místné (včetně 2+2), cestovní, sériově vyráběné vozy (min. 2500 ks během 12 po sobě jdoucích měsíců) s pevnou, neodnímatelnou střechou, vyrobené po 1. 1. 1994, které odpovídají svými úpravami předpisům pro vozy TouringAutocross uvedeným v čl. 279A.3 Přílohy J MSŘ FIA a tomuto NTP.

#### **Divize TouringAutocross**

Vozy se jmenovitým objemem motoru **nad 1600 ccm** a s maximálním (přepočteným) objemem **do 5000 ccm** s pohonem **4 x 4**.

Přepočet pro přeplňování **x 1,7** (pro benzínové motory)

#### **Divize TouringAutocross1600**

e) vozy s atmosféricky plněným motorem s maximálním objemem do **1600ccm** a s pohonem přední nápravy

### 03. Doplnky

Nová stavba vozů TA, D6 je povolena pouze vozům sériově vyráběným po 1. 1. 1999.

Vůz nemusí mít homologaci FIA, výrobce vozu musí být na FIA seznamu výrobců (jsou přijaty vozy řádně prodávané v obchodní síti)

#### **Individuální stavby vozů divizí TouringAutocross**

Žádost o individuální stavbu podává žadatel Technické komisi prostřednictvím vyplněné Žádosti o stavbu vozu II. Kategorie emailem (ke stažení na [www.autoklub.cz](http://www.autoklub.cz) – Formuláře) na adresu:

**[stransky@autoklub.cz](mailto:stransky@autoklub.cz)**

Garantem stavby je výrobce.

Povolovací poplatek je uveden v příloze „Poplatky“ NSŘ AS AČR.

### 1. VŠEOBECNĚ

#### 1.1 Motor

Motor a jeho komponenty jsou libovolné, ale blok motoru musí pocházet z modelu vozu stejné značky, jako je karoserie.

#### 1.2 Povinnosti soutěžícího

Soutěžící je na vyzvání povinen prokázat technickým a sportovním komisařům, že jím přihlášené vozidlo odpovídá předpisům, a to po celou dobu podniku.

#### 1.3 Telemetrie / hlasová komunikace/ kamery

Jakákoli forma telemetrie je zakázána. Použití GPS se řídí bodem 2.9 čl. 279A Přílohy J Kamery se záznamem, snímající prostor za vozem a fungující po celou dobu jízdy, jsou povinné.



## 2. ROZMĚRY A HMOTNOSTI

### 2.1 Minimální hmotnost:

Minimální hmotnost vozu, bez jezdce ev. s jezdcem a jeho výbavou ve voze a se zbývajících kapalinami v okamžiku vážení, musí v kterýkoli okamžik soutěže odpovídat následující stupnici minimálních hmotností podle zdvihového objemu:

		s jezdcem
do 1000 ccm	695 kg	<b>780 kg</b>
nad 1000 cm do 1400 ccm	785 kg	<b>870 kg</b>
nad 1400 cm do 1600 ccm	885 kg	<b>970 kg</b>
nad 1600 cm do 2000 ccm	955 kg	<b>1040 kg</b>
nad 2000 cm do 2500 ccm	1055 kg	<b>1140 kg</b>
nad 2500 cm do 3000 ccm	1135 kg	<b>1220 kg</b>
nad 3000 cm do 3500 ccm	1225 kg	<b>1310 kg</b>
nad 3500 cm do 4000 ccm	1300 kg	<b>1385 kg</b>
nad 4000 cm do 5000 ccm	1400 kg	<b>1485 kg</b>

Musí být splněny obě podmínky minimální hmotnosti.

### 2.2 Rozměry

Rozvor musí zůstat původní, jako je rozvor modelu skeletu s tolerancí **+/- 1 %**.

Šířku karoserie (rozchod) lze oproti původnímu modelu zvětšit o **70 mm** na každou stranu.

Šířky karoserie se měří nad osou kol

## 3. MOTOR

Je zakázáno použití vznětových (dieselových) motorů

### 3.1 Základní údaje

Typ: blok motoru musí pocházet z některého z modelů vozu stejné značky jako skelet (základní model)

Příčná (nebo podélná) osa motoru může přesahovat o více než 50% osu předních kol směrem vzad.

Umístění motoru: původní prostor modelu značky

Poloha motoru: příčná (nebo podélná) osa motoru může přesahovat o více než **50 %** osu předních kol směrem vzad.

### 3.2 Sání, plnění

Sání motoru: libovolné (atmosfericky plněný motor nebo turbomotor)  
Pro přeplňované motory je povoleno elektrické ovládání škrtecí klapky (dle čl. 279, odst. 5.4.2.2. h, Př. J FIA)

Variabilita sání: variabilní sání zakázáno

Restriktor: není povinný

Vzduchový filtr včetně airboxu a umístění: libovolný

Plnění motoru palivem: karburátor nebo libovolné vstřikování

Rozvod: variabilní rozvod je povolen

Mechanické díly motoru: libovolné (píst, ojnice, setrvačnick, vačka, olejové hosp. ...)

### 3.3 Výfuk

Provedení: libovolné pod podmínkou dodržení max. hladiny hluku

Hluk: **max. 100 dB (A)** při **4500 ot./min.**

Vyústění: za polovinou rozvoru vozu, ne směrem dolů, uvnitř obrysu

Katalyzátor: není povinný

### 3.4 Chlazení motoru

Typ: libovolný chladič včetně ventilátoru

Umístění: libovolné, nesmí přímo zasahovat do prostoru pro jezdce (oddělení od prostoru pro jezdce)

## I. AUTOCROSS

Řívody vzduchu: mohou procházet prostorem pro jezdce, plocha vstupu a výstupu vzduchu do a z karoserie může být max. stejná jako je plocha chladiče

### 4. PALIVOVÝ SYSTÉM

#### 4.1 Palivová nádrž

Typy:

Sériová **neboz** plechu z Al slitiny (min. tl. **2 mm** + výplň bezp. pěnou – podmínky viz níže) **nebo** bezpečnostní FIA (standard FT3) s životností prodlouženou o **3 roky** (5+3)

Podmínky pro nádrž z plechu z Al slitiny: musí být vyrobena z hliníkového plechu o minimální tloušťce 2 mm a materiál musí odpovídat normě EU č. EN-AW1052A-H24. Maximální objem 15 litrů.

- Svařování nádrže musí provést pracovník s oprávněním pro svařování neželezných kovů.
- Vnitřek nádrže musí být vyplněn bezpečnostní pěnou (materiálem) odpovídající US normě č. MIL-B-83054.
- Bezpečnostní pěna může být nahrazena použitím „D-STOP“ antiexplosivní folie na vnějšku nádrže.
- Na nádrži nesmí být přivařeny žádné úchyty a nádrž musí být upevněna k pevné struktuře vozu pouze prostřednictvím pásů z kovového materiálu.
- Vstupní a výstupní potrubí z nádrže musí být pružného typu, aby nedošlo k prasknutí nádrže nebo potrubí při deformaci.
- Nádrž musí být oddělena od prostoru pro posádku a minimálně 300 mm od vnějšího obrysu vozu při pohledu shora. Oddělovací přepážky musí být dle čl. 279A 3.12.1.
- Odvzdušnění nádrže nesmí být vyvedeno do prostoru pro posádku nebo do motorového prostoru. Musí být vybaveno minimálně gravitačním odvětrávacím ventilem umístěným na nádrži.
- Podmínky bodu a) až d) musí být doloženy při testování vozidla.

Umístění: min. **300 mm od skeletu** (vyjma sériové), nepropustně oddělená od prostoru pro jezdce.

Je-li použita sériová palivová nádrž (vždy pouze na původním místě), nemusí být dodržena podmínka vzdálenosti **300 mm** od obrysu vozidla při pohledu shora.

Plnění: bezpečné, multifunkční ventil (funkce: přetlak, gravitace, odvětrání) ochrana proti přelití paliva

Ventil odběru paliva: není povinný

#### 4.2 Palivová čerpadla, okruh – typ spojů, ventil odběru paliva

Čerpadla: typ libovolný, oddělená od prostoru pro jezdce, fungující pouze v součinnosti s běžícím motorem s výjimkou rozjezdu.

Palivové vedení, typ spojů:

vedení paliva musí být odolné proti poškození, ohnivzdorné, spojované šroubovým spojem, v prostoru pro posádku bez spojů, oddělené od prostoru pro jezdce.

Ventil odběru paliva: nepovinný

#### 4.3 Palivo

dle FIA (BA, NM), okysličovadlo – vzduch

### 5. ELEKTRICKÁ VÝBAVA

#### 5.1 Baterie, kabeláž

Baterie:

Typ: libovolný (mokrý, suchý) včetně kapacity

Umístění: libovolné s omezením umístění v prostoru pro jezdce, kde musí být vždy za úrovní opěradla

Uložení: vždy uložena na kov. lůžku, připevněna 2 šroubovými třmeny min.M8, mokrá v prostoru pro J zcela zakrytá nevodivým odvětraným krytem, suchá v prostoru pro J se zakrytým + pólem.

Baterie umístěné mimo prostor pro J musí mít vždy zakrytý + pól

Kabeláž: bezpečně provedené a zakryté spoje, nevodivě izolované živé vodiče

## 5.2 Generátor

Typ: libovolný včetně umístění. Nominální napětí 12 V.

## 5.3 Systém osvětlení

### Světla

Vzadu: 2 x červené STOP světlo (60 cm<sup>2</sup>) + 1 x červené poziční, umístěná ve vhodné výšce vzhledem k vozu za sebou, nezakrytá křídlem

Přední: původní světla nutno odstranit a zakrýt vzniklé otvory plastem

Poziční světlo musí svítit i když je hlavní odpojovač v poloze vypnuto.

## 6. PŘEVODY

### 6.1 Spojka

Typ: lamelová, hydraulicky ovládaná pedálem, ostatní libovolné

### 6.2 Převodovka

Typ: mechanicky (ručně) řazená převodovka (sekvenční, bezsynchronní systém Hewland, synchronizovaná),  
automatické převodovky zakázány

### 6.3 Skříň převodovky

Počet stupňů: libovolný

Velikosti převodových poměrů: libovolné

Koncový převod: libovolný

### 6.4 Hřídele

Provedení: libovolné provedení poloos a ev. i podélných hřídelů

### 6.5 Diferenciál

Typ: mechanický, samosvorný. Použití diferenciálu s viskózní spojkou je povoleno. Ovládání diferenciálu el. magnetem je zakázáno.

## 7. ZAVĚŠENÍ

### 7.1 Zesílení, náhrady

Zesilování prvků zavěšení a jeho upevňovacích bodů je dovoleno, pokud zesilovací materiál kopíruje původní tvar a dotýká se ho (platí pro prvky zavěšení a upevňovací body zavěšení). Zesílení zavěšení nesmí vytvářet dutá tělesa ani umožňovat vzájemné spojení dvou různých dílů. Silentbloky a kluzná vedení mohou být nahrazeny systémem „Uniball“. Změna nastavení pružin a tlumičů z prostoru pro posádku je zakázána.

Demontovatelné ocelové pomocné rámy pro upevnění náprav (zavěšení) jsou povoleny (rám pro přední nápravu však nesmí být spojen s rámem pro nápravu zadní). Změny na skeletu, nezbytné pro umístění prvků zavěšení, hnacích hřídelí, kompl. kol jsou povoleny. Max. počet upevňovacích bodů rámu je 6.

Aktivní zavěšení je zakázáno.

### 7.2 Přední náprava, body zavěšení

Provedení: dle čl. 279-8.2 PŘ. J MSŘ FIA

Uložení předního tlumiče:

Pro uložení tlumiče je možné použít atypický klobouk horního uložení včetně horní upevňovací desky.

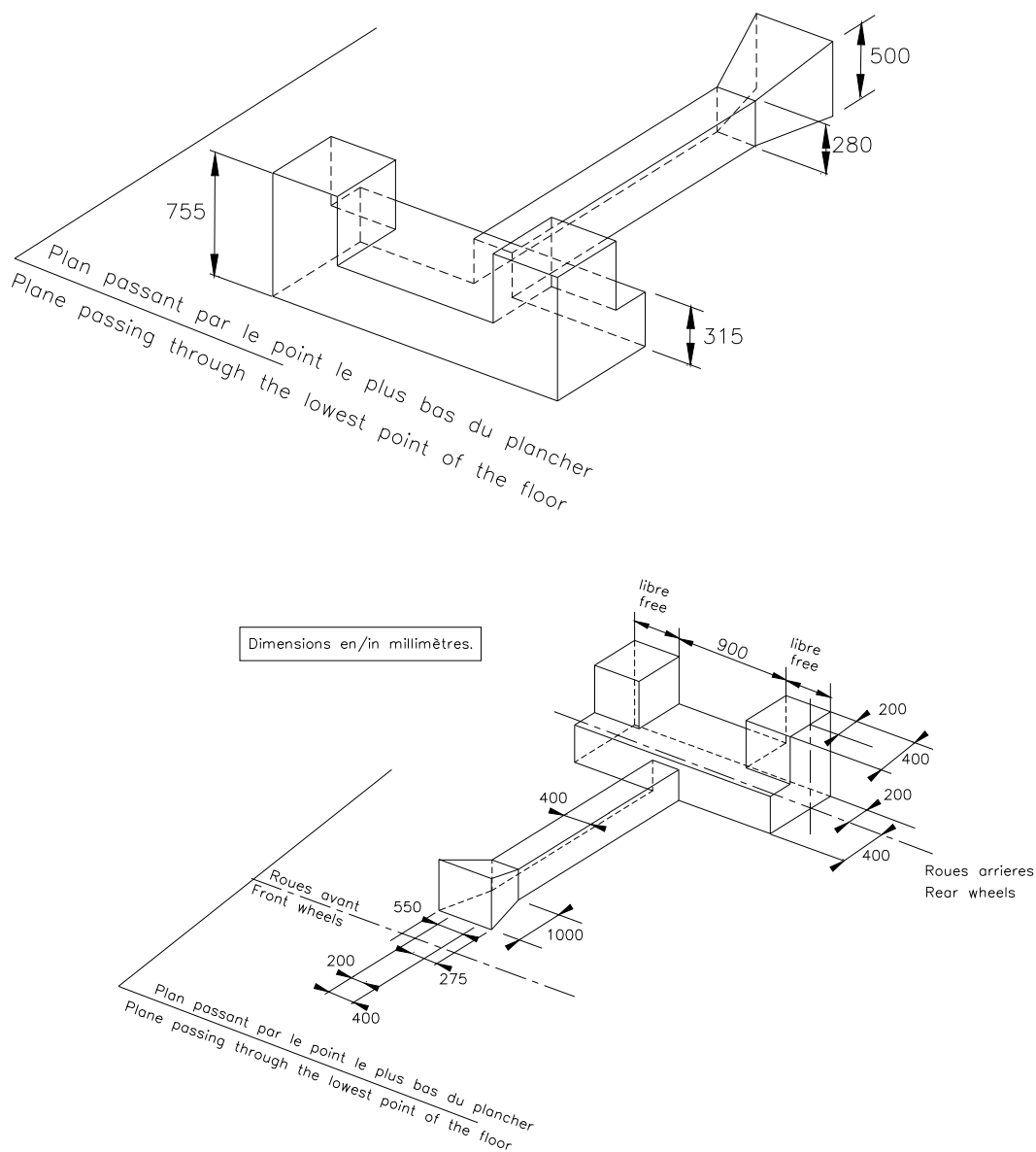
### 7.3 Zadní náprava, typ zavěšení

Provedení: dle čl. 279-8.3 PŘ. J MSŘ FIA

## I. AUTOCROSS

### Uložení zadního tlumiče:

pro uložení tlumiče je možné použít atypický klobouk horního uložení včetně horní upevňovací desky v rámci rozměrů dle obr. 279-1.



Obr. 279-1

**7.4 Vinuté pružiny** délka je libovolná, stejně jako počet závitů, průměr drátu, vnější průměr, typ pružiny (progresivní) a tvar sedla pružiny. Počet pružin a sedel je libovolný pod podmínkou, že pružiny budou namontovány do série.

### **7.5 Stabilizátor**

Stabilizátor může být odpojen nebo odstraněn.

### **7.6 Tlumiče**

<u>Počet na kolo:</u>	jeden na kolo
<u>Typ, princip činnosti:</u>	libovolný
<u>Značka:</u>	libovolná
<u>Zdvih tlumiče:</u>	libovolný

### 7.7 Vyztužovací vzpěry

Vyztužovací vzpěry mohou být připevněny k montážním bodům na karosérii. Podmínkou je, že vzpěry jsou demontovatelné a jsou připevněny svarem nebo šrouby či čepy. Vzdálenost mezi upevňovacím bodem zavěšení a bodem upevnění výztužné vzpěry nesmí být větší než **100 mm**

## 8. PODVOZEK

### 8.1 Kola

Rozměry: max. průměr ráfku **18"**, kompletní kolo (obuté) se šířkou musí vejít do U **250 mm**

### 8.2 Pneumatiky

Dezén pneumatik je libovolný. Ruční prořezávání je povoleno. Max. šířka drážek pneumatiky je **15 mm**. Použití pneumatik s hřeby, hroty, řetězy je zakázáno.

Zástěrky:

- musí být za hnacími koly
- musí být z **min. 3 mm** silného pružného plastu
- musí krýt celou šířku kola
- musí končit **max. 100 mm** nad zemí (na rovině, bez jezdce)
- nesmí přesahovat šířku vozu

### 8.3 Brzdy

Systém brzd: dvouokruhový hydraulický systém, ovládaný jedním pedálem, ostatní libovolné

Systém ABS: musí být odstraněn – vyřazen z činnosti

Lze doplnit zařízení na oškrabávání bahna z disků a/nebo kol.

Lze namontovat zařízení chránící brzdové kotouče před odletujícími kameny.

### 8.4 Parkovací (ruční) brzda

Provedení: je povinná fungující ruční brzda, na které je povoleno

- mechanickou ruční brzdou nahradit hydraulickým systémem
- změnit pozici páky ruční hydraulické brzdy pod podmínkou, že tato zůstane na středovém tunelu
- mechanismus páky ruční brzdy upravit pro okamžité odjištění (systém fly-off).

### 8.5 Bezpečnost

Nádobky brzdové (spojkové) kapaliny je nutné oddělit od prostoru pro J.

### 8.5 Řízení, volant, sloupek řízení

Sloupek řízení nemusí být vybaven deformačním nebo zasouvacím prvkem.

Výztuhy uložení tyče řízení:

výztuhy je možné přidat za následujících podmínek:

- musí být schváleny před instalací Technickou komisí

Volant: libovolný, není povinné zařízení rychlého snímání volantu

## 9. KAROSERIE

### 9.1 Interiér, bezpečnostní výbava (ochr. konstrukce, sedadla, pásy, HS, HP)

Větrací systém:

Dodatečná montáž zařízení pro větrání prostoru pro posádku (vzduchová klapka ve střeše v x š = 100 x 500 mm nebo v bočních oknech) je povolena.

Topení:

Původní topení může být odstraněno, ale musí zůstat zachován systém elektrického odmlžování (platí pro zasklený vůz).

Klimatizace: může být kompletně odstraněna

Přístrojová deska:

přístrojová deska je libovolná, nesmí ovšem představovat pro jezdce žádné nebezpečí. Středovou konzoli je možné odstranit.

## I. AUTOCROSS

### Podlaha:

podlaha v prostoru pro J musí být zcela uzavřená.

### Ostatní zvukově izolační materiály a obložení:

je povoleno odstranit zvukově izolační materiál a obložení.

### Nádržky, chladiče, tlaková potrubí:

nádržky kapalin, chladiče, tlaková potrubí a hadice musí být důsledně (nepropustným krytem, přepážkou) odděleny od jezdce. Prostor pro jezdce nesmí vykazovat nebezpečné konstrukce (ostré hrany, výstupky..)

## 9.2 Bezpečnostní výbava

### Ochranná konstrukce:

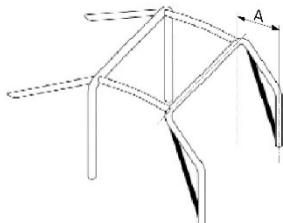
Minimální konfigurace ochranné konstrukce musí korespondovat s požadavky na min. konfiguraci dle přílohy J MSŘ FIA čl. 253-8. Rozhodujícím faktorem je datum homologace (zahájení výroby sériového vozu) a Rozhodnutí Technické komise při povolování stavby vozu.

Pro vozidla vyrobená **před 31. 12. 2004** může být, za dodržení podmínek uvedených v čl. 253.8 Přílohy J MSŘ FIA, hlavní oblouk včetně případných bočních půloblouků a ostatní prvky bezpečnostní struktury vyroben i z materiálu o min. rozměrech **40 x 2 mm** případně **38 x 2,5 mm**.

Upevňovací desky hlavních kotevních bodů (stojen) ochranné konstrukce nemusí být k výztužné desce skeletu přišroubovány (stačí spojení svarem)

### Pro nově stavěné vozy od roku 2018 platí:

V přední stojně je povinná přídavná výztuha dle obr. 253-15 výztuha, pokud je kóta A  $\geq$  200 mm



253 - 15

Uvedené kombinace jsou minimální, další možnosti viz pouze Př. J FIA čl. 253.8.

Pozor: pod kotevními body je nutné vyztužit skelet plechem o **tl. 3 mm**.

### Materiálové a rozměrové specifikace:

- z bežešvé trubky, tažené zastudena

Chemické složení materiálu v % <b>11 373/11 523</b>	Chemický prvek	C	Si	Mn	P	S	N
	od						
do		0,17/0,20	0/0,5	0/1,6	0,045	0,045	0,009

- OK vyrobené dle přílohy J MSŘ FIA

Minimální rozměry (mm)	Použití
<b>Ø45 x 2,5</b> nebo <b>Ø50 x 2,0</b>	hlavní oblouk (HO) nebo boční oblouky (BO) a zadní příčná vzpěra (ZPV)
<b>Ø38 x 2,5</b> nebo <b>Ø40 x 2,0</b>	boční půloblouky (PBO) a <b>ostatní části bezpečnostní konstrukce</b> (povinné a volitelné výztuhy)

V místě možného dotyku přilby nebo těla J s ochrannou konstrukcí, musí být konstrukce obložena nehořlavým materiálem (pěnou).

Sedadla, držáky:

Je povoleno posunout přední sedadla, ale nikoli za svislou rovinu, definovanou přední hranou sedáku původního zadního sedadla.

Je povinné sedadlo homologované FIA (norma 8855/1999 - limit použití **5 + 5** let od data výroby nebo 8862/2009 - limit použití **10 + 5** let od data výroby, viz čl. 253.16 Př. J FIA)

Držáky:

Dle čl. 253.16 př. J (příčnický mezi prahem a tunelem + úhelník z hliníkové slitiny o **min. tl. 5 mm** nebo z oceli o min. **tl. 3 mm** + 4 kotevní pevnostní šroubové spoje min. M8 pro sedačku a pro držák)

Bezpečnostní pásy:

**5-6**bodové, homologované dle standardu FIA 8853/98 nebo 8853-2016 s hologramem a platnou životností, instalace dle čl. 253.6.2 př. J FIA.

Hasicí přístroj:

Povinný ruční hasicí **2 kg** přístroj s platnou revizí (revizní technik ručních HP). Lahev HP musí být řádně připevněna včetně axiálního zajištění. Instalace HP musí být v dosahu jezdce.

Hasicí systém:

Vestavěné hasicí systémy s homologací FIA jsou doporučeny pro vozy s čelním oknem.

Dodatečná uchycení kapoty a víka:

Nejméně 2 dodatečná uchycení musí být instalována na kapotě a víku.

Tažná oka:

Povinné tažné oko vpředu i vzadu, označení šipkou a ev. kontrastní barvou

Odpojovač EE:

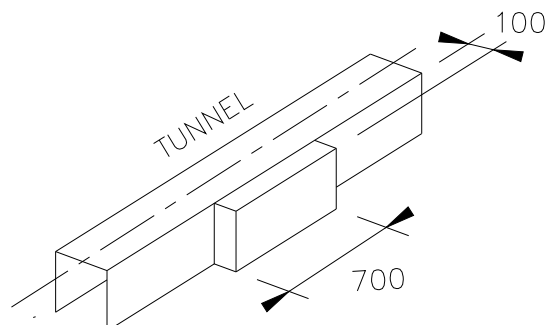
Povinný vnější a vnitřní musí odpojit všechny el. obvody a být označen dle čl. 235.13 přílohy J.

**9.3 Exterier, zesílení, zasklení, ochrana podvozku, boční ochrany**Karoserie

Karoserii je možné upravit až za svislou rovinu dotýkající se vzadu kompletních zadních kol a v souladu s obr. 279-1. Zadní podélné nosníky je možné upravit od osy zadních kol. Dále je možné karoserii vyztužit výztuhami, které nekopírují původní tvar (vytvářejí profil). Při použití všech těchto úprav musí zůstat zachována nosná funkce základního skeletu.

Středový (převodový) tunel

Rozměry musí být ekvivalentní nebo menší než rozměry uvedené na obr. 279-1, umístění může mít tolerance **+/- 100 mm** ve směru osy Y, pro instalaci katalyzátoru nebo tlumiče je povolena úprava dle obr. 279-2

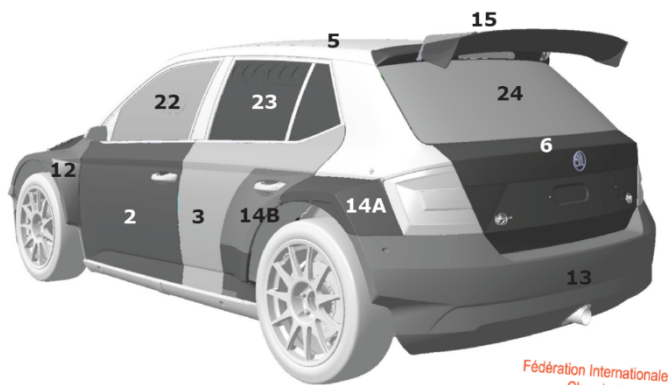
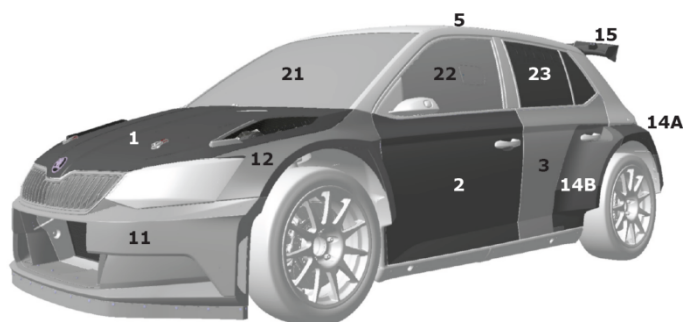


**Obr. 279-2**

## I. AUTOCROSS

### Materiálová specifikace skeletu a povrchových dílů

Skelet	- ocel	
Střecha	- ocel	5
Přední, zadní blatník	- libovolný	12,14
Přední nárazník + spoiler	- laminát, plast	11
Zadní nárazník	- laminát, plast	13
Zadní křídlo	- laminát, plast	15
Držák zadního křídla	- hliníková slitina	
Víko zavazadlového prostoru	- libovolný	6
Kapot motoru	- libovolný	1
Ochrana podlahy (nepovinná)	- plast	
Dveře jezdce	- původní	2
Dveře ostatní	- libovolný	3



Z vnitřku podběhů kol, z motorového prostoru a ze zavazadlového prostoru mohou být odstraněny zvukově izolační materiály. Tyto materiály mohou být nahrazeny panely (kryty) z plechu z hliníkové slitiny nebo plastu.

Je povoleno odstranit exteriérové ozdobné lišty.

### Zasklení

Je důrazně doporučeno použití ochranné folie polykarbonátového čelního skla

**Přední okno (pos. 21):** lepené nebo polykarbonát (Makrolon, Lexan) tl. 5 mm

**Boční okno na straně J (pos. 22):** polykarbonát (Makrolon, Lexan) min. tl. 4-0,2 mm

**Boční a zadní okna (pos. 23,24):** polykarbonát (Makrolon, Lexan) min. tl. 3 -0,2 mm

Jsou-li okna nahrazena kovovou mřížkou, musí tato mít oka o rozměru minimálně 10 x 10 mm a maximálně 25 x 25 mm, přičemž musí být použit drát o minimálním průměru 1 mm.

V případě použití drátu o minimálním průměru 2 mm u dveří řidiče nemusí být instalovaná ochranná síť.



Vůz musí být vybaven fungujícím(i) stěračem(y) čelního skla a fungujícím ostřikovačem (pro zasklený vůz)

Je povoleno odstranit spodní obklad čelního skla (okna).

#### Dveře, boční ochrana

Je povoleno odstranit čalounění a zvukově izolační materiál dveří a ev. z prostoru pod zadním bočním oknem (2 dveřový vůz) a toto nahradit panelem z plechu z hliníkové slitiny o tloušťce **min. 0,7 mm** nebo panelem z nehořlavého materiálu o tl. **min. 2 mm**.

Dveře jezdce musí být původní včetně materiálu. Výztuhu dveří je možno odstranit pouze pod podmínkou, že tato bude nahrazena bezp. pěnou o objemu **min. 60 l**.

#### Kapota motoru (víko)

Základem tvaru kapoty musí být tvar původní kapoty. Kapota nemusí být nahraditelná sériovou kapotou. Maximální odchylka od původního tvaru kapoty může být **100 mm** (měřeno ve svislém směru).

Kapotu je možné upravit (přidat otvory a náfuky) pouze z hlediska zlepšení přívodu vzduchu a odvodu tepla do, resp. z motorového prostoru. Úprava nesmí znamenat zlepšení aerodynamických vlastností vozu. Otvory v kapotě musí být zakryté mřížkou, uchycení musí být provedeno přes 4 body (kolíky), původní zámky je nutné odstranit.

#### Nárazníky

Pro upevnění nárazníků je povoleno přidat dodatečná upevnění (navíc k původním upevněním, která musí zůstat zachována), je však zakázáno vytváření tzv. „beranů“.

#### Blatníky a prahy

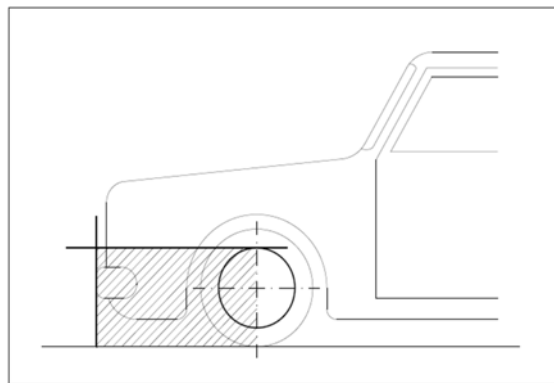
Vzhledem k možnému rozšíření o povolených **2 x 70 mm** je možné na blatníky připevnit lem z materiálu o min. tl. **2 mm**. Lem (blatník) musí krýt kolo tak, aby jej nebylo při pohledu shora vidět nad osou kola. Prahý lze upravit v přední a zadní části (na koncích prahů vždy v délce 150 mm od konců) vyztužením tak, aby bylo zabráněno možnému najetí soupeřova kola na kolo vytočené do rejdu nebo na kolo zadní. Vzhledem k možnému rozšíření je možné prostřední část prahu oproti původní poloze vysunout o 60 mm směrem ven. Prahý je tedy možné vyztužit materiálem o tl. **2 mm** tzn. výztuhami, které nekopírují původní tvar (vytvářejí profil). Při použití všech těchto úprav musí zůstat zachována nosná funkce základního skeletu

#### **Aerodynamické prvky**

##### Přední aerodynamický prvek:

materiál a tvar koncepce libovolný, omezený:

- svislou rovinou procházející osou předních kol a vodorovnou rovinou, procházející nejvyšším bodem ráfku bodem (obr. I - 1),



I - 1

- celkovou délkou sériového vozu
- směrem vpřed svislým průmětem nárazníku původního vozu

## I. AUTOCROSS

V nárazníku lze udělat otvor nebo otvory, jejichž celková plocha nesmí být větší než 2500 cm<sup>2</sup>. Tyto otvory nesmějí narušit strukturní celistvost nárazníku.

Tloušťka materiálu aeropravku musí být minimálně 2 mm a maximálně 5 mm.

Přední výztuha musí zůstat původní, bez úprav a/nebo může být nahrazena ocelovou trubkou dle Přílohy J, čl. 279, kap. 10.2.14

Zadní aerodynamický prvek

Zadní křídlo – max. rozměry:

šířka 1360 mm, bokorys křídla se musí vejít do obdélníku v = 290 mm, š = 450 mm

Zadní křídlo – poloha: křídlo nesmí přesahovat půdorysný obrys vozu

Má-li vozidlo homologované původní aerodynamické zařízení větší, než povoluje výše uvedené znění předpisu (Př. J FIA) lze jej v původní podobě ponechat.

Spodní ochrana

Spodní ochrana (ližina) nesmí přesahovat příčku nárazníku.

### 10. BEZPEČNOSTNÍ VÝBAVA JEZDCE

**1. Přilby** (dle TL č. 33, 49 nebo dle čl. 6.1, odst. 6.2.3, Kap. E NSŘ)

Povinná dle Standardů FIA: 8860-2004, 8860-2010, 8858-2015 resp. SNELL: SA2010, SAH2010, SA2015 resp SNELL, M2010, M2015 pro vozy s drátěnou výplní otvoru čelního skla

**2. Výbava jezdce** (dle TL č. 27 kombinéza, spodní prádlo, kukla, rukavice, boty s hologramem)

Povinná dle standardu FIA 8856-2000

**3. FHR** (dle TL č. 36 HANS system, Hybrid system, Hybrid Pro system, HANS Adjustablesystem)

Nepovinný, pokud bude použit, musí být dle standardů FIA 8858-2002 nebo 8858-2010 a v kombinaci s kompatibilní přilbou (dle standardů SNELL: SA2010, SAH2010 resp. FIA: 8858-2002, 8858-2010) z TL č. 41.

**4. Brýle** – v případě absence čelního skla, resp. při použití čelní kovové sítě jsou brýle povinné. V případě použití integrální přilby s hledím nejsou brýle povinné.

## D. TECHNICKÝ PŘEDPIS DIVIZE D4, D7, D8, D9

### 0. ÚVOD

Není-li v tomto předpisu uvedeno jinak, platí články 252 (Všeobecný předpis), 283 (Bezpečnostní výbava) a 279A.1 a 279A.2 Př. J 2015 MSŘ FIA.

### 01. Definice

Vozy Divize D7, D8, D9

- Jednomístné autocrossové speciály (buggy), s pohonem 4 nebo 2 kol, s pevnou střechou, se 4-dobým nebo 2-dobým spalovacím motorem
- **Divize D4:** buggy se jmenovitým objemem motoru **přes 600 ccm** a do max. přepočítaného objemu **4000 ccm** se zadní poháněnou nápravou (2WD)
- **Divize D7:** buggy se jmenovitým objemem motoru **přes 1600 ccm** a do max. přepočítaného objemu **4000 ccm**
- **Divize D8:** buggy se jmen. (přepočítaným) objemem motoru **do 1600 ccm**
- **Divize D9:** buggy se jmen. objemem motoru **do 600 ccm**, atmosfer. plněné
- Přepočítávací objemový koeficient pro benzínové přeplňované motory **1,7**
- Motory Wankel jsou zakázány

### 02. Povolené změny a doplňky

**Individuální stavby buggy divizí D4, D7, D8, D9**

Žádost o individuální stavbu podává žadatel Technické komisi prostřednictvím vyplněné Žádosti o stavbu vozu II. kategorie emailem (ke stažení na [www.autoklub.cz](http://www.autoklub.cz) – Formuláře) na adresu [stransky@autoklub.cz](mailto:stransky@autoklub.cz)

Garantem stavby je výrobce.

Povolovací poplatek je uveden v příloze „Poplatky“ NSŘ AS AČR.

### Materiál

Je zakázáno použití jakéhokoli materiálu, jehož modul pružnosti je vyšší než **40 GPa/g/ccm**

Výjimku tvoří pouze:

Zapalovací svíčky, povrchová úprava výfuku, spojky vodního čerpadla, brzdové destičky, povrchová úprava pístků brzdových třmenů, pohyblivé části ložisek (kuličky, jehly, válečky), elektronické komponenty senzorů, díly vážící méně než **20 g** a veškeré povlaky o tloušťce menší nebo rovné **10 mikronů**.

Žádný otočný díl turbokompresoru nebo jakéhokoli ekvivalentního přeplňovacího zařízení (s výjimkou otočných dílů ložisek) nesmí být z keramického materiálu a ani nesmí mít keramický povrch.

Je zakázáno použití plechů ze slitiny magnézia o tloušťce **menší než 3 mm**.

## 1. VŠEOBECNĚ

### 1.1 Povinnosti soutěžícího

Soutěžící je na vyzvání povinen prokázat technickým a sportovním komisařům, že jím přihlášené vozidlo odpovídá předpisům a to po celou dobu podniku.

### 1.2 Garance předpisu

Technická komise garantuje znění technického předpisu pro Divize D4, D7, D8, D9 do **31.12.2026**.

### 1.3 Telemetrie / hlasová komunikace/ kamery

Jakákoli forma telemetrie je zakázána. Použití GPS se řídí bodem 2.9 čl. 279A Přílohy J. Kamery se záznamem, snímající prostor za vozem a fungující po celou dobu jízdy, jsou povinné.

## 2. ROZMĚRY A HMOTNOSTI

### 2.1 Minimální hmotnost:

Hmotnost vozu bez nebo s jezdce, oblečeného v jeho úplné výstroji pro závod, a s kapalinami zbývajících ve voze v okamžiku měření, musí odpovídat následující tabulce minimální hmotnosti podle počtu a objemu válců, způsobu plnění a počtu poháněných náprav:

**Pro D7, D8, D9 platí:**

Zdvihový objem	2WD		4WD - 4 válce atmosféra		4WD – 6 válců + 4WD – 4 válce přeplňování		4WD – 8 válců a více + 4WD-6 válce přeplňování	
		s jezdce		s jezdce		s jezdce		s jezdce
600 ccm	405 kg	470 kg	460 kg	525 kg	-	-	-	-
1300 ccm	460 kg	545 kg	515 kg	600 kg	575 kg	660 kg	625 kg	710 kg
1600 ccm	490 kg	575 kg	545 kg	630 kg	595 kg	680 kg	645 kg	730 kg
2000 ccm	510 kg	625 kg	595 kg	680 kg	645 kg	730 kg	695 kg	780 kg
2500 ccm	590 kg	675 kg	645 kg	730 kg	695 kg	780 kg	745 kg	830 kg
3000 ccm	615 kg	700 kg	670 kg	755 kg	720 kg	805 kg	770 kg	855 kg
3500 ccm	640 kg	725 kg	695 kg	780 kg	745 kg	830 kg	795 kg	880 kg
4000 ccm	665 kg	750 kg	720 kg	805 kg	770 kg	855 kg	820 kg	905 kg

Tab. I

# I. AUTOCROSS

## Pro D4 platí:

Zdvihový objem	2WD		2WD přepíňovaný	
		s jezdcem		s jezdcem
1300 ccm	460 kg	<b>540 kg</b>	525 kg	<b>605 kg</b>
1600 ccm	490 kg	<b>570 kg</b>	555 kg	<b>635 kg</b>
2000 ccm	540 kg	<b>620 kg</b>	605 kg	<b>685 kg</b>
2500 ccm	590 kg	<b>670 kg</b>	655 kg	<b>735 kg</b>
3000 ccm	615 kg	<b>695 kg</b>	680 kg	<b>760 kg</b>
3500 ccm	640 kg	<b>720 kg</b>	705 kg	<b>785 kg</b>
4000 ccm	665 kg	<b>745 kg</b>	730 kg	<b>810 kg</b>

Tab. II

## 2.2 Rozměry

Maximální rozměry pro všechny Divize D4, D7, D8, D9 jsou:

- šířka: **2100 mm**
- délka: **3900 mm**
- rozvor: libovolný

## 3. MOTOR

### 3.1. Základní údaje

Typ: libovolný 4 - dobý spalovací motor

Umístění motoru: před nebo za zadní nápravou, za polovinou rozvoru

Poloha motoru: libovolná

Komponenty motoru (píst, ojnice, kliková hřídel, setrvačnick, hlava válců, vačková hřídel, tvar vačky,...): z hlediska provedení, použitých materiálů, tvarů, výrobních postupů, povrchových úprav libovolné

### 3.2 Získávání dat

Je povolen systém získávání dat. Musí však být připojen výhradně:

- k sériovým čidlům nebo
  - k přídavným čidlům: teplota vody, teplota oleje, tlak oleje a otáčky motoru, tlak paliva
- Jakákoli výměna dat s vozem jinou metodou, než je spojení pomocí kabelu nebo čipové karty, je zakázána.

### 3.3 Plnění palivem

Libovolný karburátor nebo vstřikování

### 3.4 Sání

Vzduchový filtr: libovolný

Kryt filtru – airbox: libovolný

Způsob řízení průtoku vzduchu /směsi/: Musí být zapojeno bezpečné zařízení, uzavírající škrticí klapku v případě, že její ovládání nefunguje, a to za pomoci vnější pružiny, působící na lopatku nebo osu klapky.

Vozy nesmí být vybaveny žádným zařízením, které umožňuje jezdcovi řídit za jízdy plnicí tlak nebo systémem elektronické kontroly kontrolujícím plnicí tlak (kromě pedálu akcelérátoru).

Rozvody – variabilita: variabilní rozvod povolen

Systém řízení motoru: ŘJ motoru libovolná

Sání – variabilita geometrie: variabilní sání povoleno

### 3.5 Výfuk

Provedení: libovolné pod podmínkou dodržení max. hladiny hluku

Hluk: **max. 100 dB (A)** při **4500** ot./min.  
Vyústění: za polovinou rozvoru vozu, ne směrem dolů, uvnitř obrysu  
Katalyzátor: není povinný

### 3.6 Mazání

Sytém: libovolný  
Olejová vana: je povolena montáž přepážek do olejové vany.  
Chlazení motorového oleje: lze přidat zařízení na chlazení motorového oleje

### 3.7 Zapalování

Systém: libovolný

### 3.8 Chlazení

Systém: kapalinové (chladič, ventilátor)  
Ventilátor: libovolný

## 4. PALIVOVÝ SYSTÉM

### 4.1 Palivová nádrž

Nádrž musí být vybavena multifunkčním ventilem (funkce: odvětrání, přetlak, gravitace) a může být:

- a) bezpečnostní s homologací FIA životnost bezpečnostní nádrže (FIA FT3 1999, FT5, FT3.5) je automaticky prodloužena o **3 roky tzn. na 5 + 3 roky** od data výroby
- b) vyrobená z plechu z hliníkové slitiny, a přitom splňovat následující ustanovení:
  - musí být vyrobená z hliníkového plechu o minimální tloušťce 2 mm a materiál musí odpovídat normě EU č. EN-AW1052A-H24.
  - svařování nádrže musí provést pracovník s oprávněním pro svařování neželezných kovů.
  - vnitřek nádrže musí být vyplněn bezpečnostní pěnou (materiálem) odpovídající US normě č. MIL-B-83054.
  - bezpečnostní pěna může být nahrazena použitím „D-STOP“ antiexplosivní folie na vnějšku nádrže.
  - na nádrži nesmí být přivařeny žádné úchyty a nádrž musí být upevněna k pevné struktuře vozu pouze prostřednictvím pásů z kovového materiálu
- c) pro **D4 - RSK TRADE s.r.o.** včetně ochranného krytu a zpětného ventilu.

Palivová nádrž musí:

- být namontována v dostatečně chráněném prostoru a musí být pevně uchycena na vozidle
- mít max. objem **20 litrů** pro bezp. nádrž s homologací FIA nebo **15 litrů** pro nádrž z Al slitiny
- být umístěna alespoň **400 mm** od hlavy válců a od výfukového systému, pokud není od těchto komponent oddělena nehořlavým, tepelně nevodivým materiálem
- být oddělena od prostoru jezdce nehořlavou a nepropustnou přepážkou
- být umístěna za předním bodem uchycení sedačky

### 4.2 Palivové čerpadlo, okruh – typ spojů, ventil odběru paliva

Čerpadlo:

Typ libovolný, oddělené od prostoru pro jezdce, fungující pouze v součinnosti s běžícím motorem s výjimkou rozjezdu.

Palivové vedení, typ spojů:

Vedení paliva musí být odolné proti poškození, ohnivzdorné, spojované šroubovým spojem, v prostoru pro posádku bez spojů.

Ventil odběru paliva: nepovinný

### 4.3 Palivo

dle FIA (BA, NM), okysličovač – vzduch

## I. AUTOCROSS

### 5. ELEKTRICKÁ VÝBAVA

#### 5.1 Baterie:

Typ: libovolný (mokrý, suchý) včetně kapacity

Umístění: libovolné s omezením umístění v prostoru pro jezdce, kde musí být vždy za úrovní opěradla. Je-li mokrá baterie umístěna mimo prostor pro jezdce, musí být od tohoto prostoru oddělena přepážkou.

Uložení: vždy uložena na kovovém lůžku, připevněna 2 šroubovými třmeny min. M8, mokrá zcela zakrytá nevodivým krytem, suchá se zakrytým + pólem.

Kabeláž: bezpečně provedené a zakryté spoje, nevodivě izolované živé vodiče

#### 5.2 Generátor libovolný nebo může být odstraněn

Použití vnějšího zdroje pro start motoru na startu nebo během závodu je zakázáno.

#### 5.3 Systém osvětlení

##### Světla

Vzadu: 2 x červené STOP světlo (60 cm<sup>2</sup>, á = 15 W) + 1 x červené poziční (21 W), umístěná ve vhodné výšce (1000 až 1500 mm nad zemí) vzhledem k vozu za sebou, nezakrytá křídlem. Světla musí být symetricky od podélné osy vozu a v téže příčné rovině. Technologie LED povolena. Poziční světlo musí svítit, i když je hlavní odpojovač v poloze vypnuto.

### 6. PŘEVODY

#### 6.1 Spojka

Typ, systém ovládání, počet lamel, průměr lamel: libovolné

#### 6.2 Převodovka

Umístění, typ ovládání a jeho umístění, kulisa řazení, typ mazání a chlazení:

libovolné, poloautomatické nebo automatické převodovky s elektronickým, pneumatickým nebo hydraulickým řízením (ovládáním) jsou zakázány.

#### 6.3 Skříň převodovky

a) Převodové poměry, počty zubů: libovolné

Kontrola pohonu (trakce): je zakázána

Diferenciály: diferenciály s elektronickou, pneumatickou nebo hydraulickou kontrolou jsou zakázány. Je povolen mechanický diferenciál s omezenou svorností, což představuje jakýkoli systém, který pracuje výhradně mechanicky, tzn. bez podpory hydraulického nebo el. systému. Viskózní spojka není považována za mechanický systém. V případě pohonu 4X4 je povoleno přidat hydraulický systém nebo viskózní spojku ke středovému diferenciálu za účelem omezení prokluzu. Tento systém musí být nastavitelný pouze na stojícím voze. Diferenciály s elektronickým, pneumatickým nebo hydraulickým protiprokluzovým ovládáním, které je nastavitelné jezdce jsou zakázány.

##### Čidla a snímače:

Jakékoli čidlo, spínač a elektrický vodič (kabel) na čtyřech kolech, převodovce, předním, středovém a zadním diferenciálu jsou zakázány.

##### Výjimka:

Na převodovce je povoleno pouze jedno čidlo, umožňující zobrazení zařazeného převodu pod podmínkou, že celek čidlo, elektronický kabel, displej je zcela nezávislý na systému kontroly motoru. Navíc tento kabel nemůže být zahrnut do hlavního svazku kabelů vozu a musí být nezávislý. Rovněž je vhodné, aby byl jiné barvy pro jeho snadnější identifikaci.

##### Zpátečka:

Fungující zpátečka libovolné konstrukce a libovolného systému řazení je povinná (**platí pro D8, D9**)

**Pro vozy D7 platí:** všechny vozy musí být vybaveny převodovkou zahrnující zpátečku, která musí fungovat po celou dobu pořádání podniku a musí být možné, aby ji ovládal sedící jezdec.

**Pro vozy D4 platí:** nemusí být vybavena zpátečkou.

Koncový převod: libovolný včetně poměru a chlazení

#### 6.4 Hřídele

Typ a materiál podélných hřídelí a poloos je libovolný.

### 7. ZAVĚŠENÍ

#### 7.1 Typ

Musí jít o nezávislé odpružené zavěšení každého kola. Ostatní libovolné.

Je zakázáno: použití aktivního zavěšení.  
montáž náprav přímo k šasi

**7.2 Vinuté pružiny:** délka je libovolná, stejně jako počet závitů, průměr drátu, vnější průměr, typ pružiny (progresivní) a tvar sedla pružiny. Počet pružin a sedel je libovolný pod podmínkou, že pružiny budou namontovány do série. Materiál libovolný.

#### 7.3 Stabilizátor

Efektivní délka, průměr efektivní části, materiál: libovolný

Stabilizátor nemusí být použit.

#### 7.4 Tlumiče

Počet na kolo, typ, princip činnosti: libovolný

Značka: libovolná

Zdvih tlumiče: libovolný

### 8. PODVOZEK

#### 8.1 Kola

Kompletní kolo (disk + ráfek + nahuštěná pneumatika) se musí vždy vejít do šablony ve tvaru U, jejíž okraje jsou vzdáleny **250 mm**. Měření se provádí na nezátížené části pneumatiky. Průměr ráfku musí odpovídat PŘ. J FIA, čl. 279A tzn. 13" až 16".

Šířka ráfku může být, při zachování nejbližší vyšší hmotnosti dle PŘ. J čl. 279A, menší než předepisuje PŘ. J čl. 279A.

#### 8.2 Pneumatiky

Pneumatiky se vzorkem typu „drapák“ nebo s pryžovými hroty lze použít pouze na základě rozhodnutí Sboru sportovních komisařů za nepříznivých atmosférických podmínek, které by ohrozily řádný průběh závodu.

Za pneumatiky typu „drapák“ nebo typu s pryžovými hroty nejsou pokládány pneumatiky, odpovídající následujícím charakteristikám:

- mezera mezi dvěma kostkami, měřeno kolmo nebo rovnoběžně s běhounem, nesmí přesáhnout **15 mm**. V případě opotřebení nebo odstranění hran se měření provádí ve spodní části kostky. V případě kulatých nebo oválných tvarů se měření provádí na tečně.
- hloubka vzorku nesmí přesáhnout **15 mm**. Tyto míry neplatí v šířce **30 mm** na každém okraji běhounu, ale kostky nesmí přesahovat svislou rovinu ráfku pneumatiky.
- je povoleno ruční prořezávání pneumatik

#### Zástěrky:

za poháněná kola je povinné připevnit zástěrky.

Musí být: z pružného materiálu o minimální tloušťce **2 mm**

maximálně **100 mm** nad zemí

krýt nejméně celou šířku kompletního kola

měřit maximálně o **50 mm** více než je šířka kompletního kola

S výjimkou jedné příčné zástěrky před zadními koly na ochranu motoru je jakýkoli systém zástěrek nebo pružných ochran pod vozidlem zakázán.

#### 8.3 Brzdy

Jsou z hlediska provedení libovolné, povinně však hydraulické, dvouokruhové, ovládané jedním pedálem.

## I. AUTOCROSS

Protiblokovací zařízení nejsou povolena.

Brzdové kotouče musí být z kovového materiálu.

Ruční brzda: je povinná; musí být účinná a musí ovládat současně dvě kola vpředu nebo dvě kola vzadu.

### 8.5 Řízení, volant, sloupek řízení

Typ, provedení, poloha: libovolné, řízení čtyř kol je zakázáno

Posilovač: libovolný

Sloupek řízení: nemusí být vybaven deformačním nebo zasouvacím prvkem

Volant: volant nemusí být odnímatelný

## 9. KAROSERIE

### 9.1 Interiér, bezpečnostní výbava (ochr. konstrukce, sedadla, pásy, HS, HP)

#### Prostor pro jezdce

Šířka prostoru pro jezdce, měřená ve vodorovné rovině až do vzdálenosti **500 mm** od nejzazší polohy opěradla sedadla nesmí být menší než **600 mm**.

Žádný prvek prostoru pro jezdce, nebo prvek v něm umístěný, nesmí mít vyčnívající nebo ostré části.

Podélná převodová hřídel, umístěná pod (na) podlahou (ze) prostoru pro jezdce, musí být každých 250 mm chráněna páskem z měkké oceli o minimální tloušťce **3 mm** a min. šířce **30 mm**. Tento pásek musí být řádně připevněný k šasi, aby se zamezilo možnému proniknutí hřídele do prostoru pro jezdce nebo jejímu zachycení o zem.

### 9.2 Bezpečnostní výbava

#### Ochranná konstrukce:

Je povinná a musí odpovídat článkům 283-8.1, 8.2 a 8.3.

Reference na datum homologace musí být chápána jako datum prvního vystavení technického průkazu FIA.

Přední oblouk nemusí končit svislou stojnou (červená linie na Foto 1), ale může pokračovat šikmo vpřed (šipky na Foto 1 a Foto 2)

Pro vozidla vyrobená před **31. 12. 2004** musí být hlavní oblouk včetně případných bočních půloblouků a ostatní prvky bezpečnostní struktury vyrobeny z materiálu o minimálních rozměrech **40 x 2 mm**, případně **38 x 2,5 mm**, za použití čl. 253.8. Přílohy J MSŘ.

**Pro D4 platí:** hlavní oblouk nemusí být z jednoho kusu až na podlahu vozu tzn., že může být ze dvou kusů. Viz foto 3.

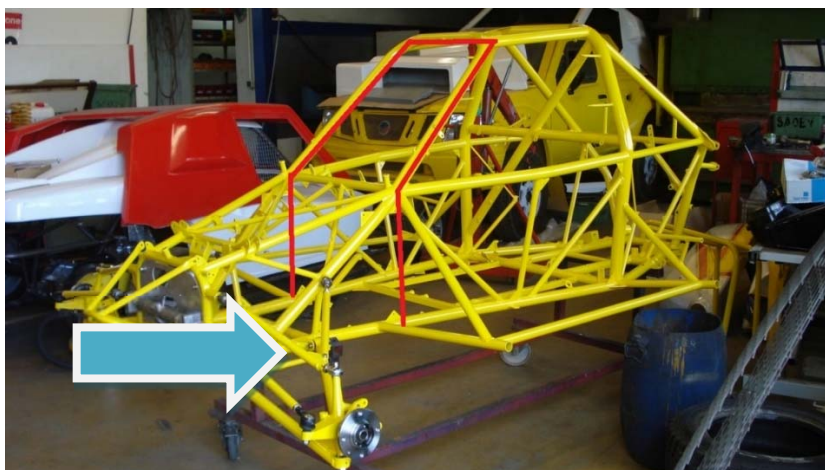


Foto 1





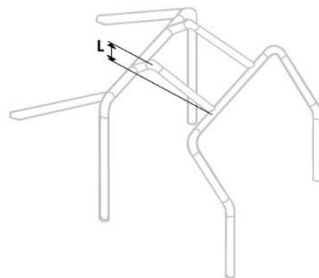
Foto 2



Foto 3

**Pro D8 a D9:**

lze použít řešení střešní části ochranné konstrukce dle obr 1, přičemž kóta L je **max. 180 mm**.



Obr. 1

Střešní panel pro toto provedení musí být z plechu z hliníkové slitiny o **min. tl. 3 mm** a musí být připevněn **min. 6 šrouby M6**.

**Pro D4 a D7 platí:**

Dva bezpečnostní oblouky musí mít dostatečnou výšku tzn., že přímka vedená z vrcholu zadního oblouku k vrcholu předního oblouku musí procházet minimálně **50 mm** nad přilbou jezdce upoutaného v normální poloze pro řízení s přilbou na hlavě.

## I. AUTOCROSS

Pevný střešní panel nad jezdce je povinný a musí být z plechu z hliníkové slitiny o **min. tl. 3 mm** nebo ocelového plechu o **min. tl. 1,5 mm** a musí být připevněn min. **6 šrouby M6**.

### Obklad ochranné konstrukce:

v místech, kde by se hlava nebo tělo jezdce mohla dotknout ochranné konstrukce, musí tato být obalena nehořlavým pěnovým materiálem.

### Sedadlo jezdce:

Je doporučeno kompletní sedadlo homologované FIA (norma 8855/1999 - limit použití **5 + 5** let od data výroby nebo 8862/2009 - limit použití **10 + 5** let od data výroby viz čl. 253-16.6), na kterém nesmí být provedeny žádné změny.

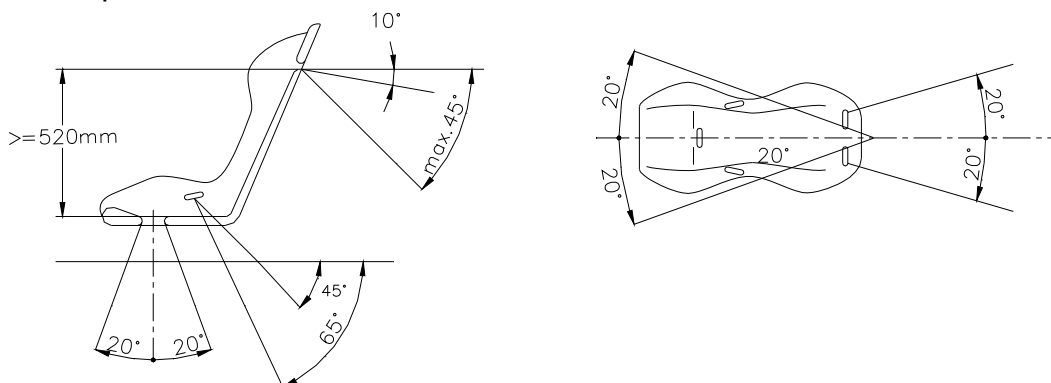
Sedadlo nehomologované FIA může být upraveno pro průchod bezpečnostních pásů, respektujících úhly podle obr. 253-61 (otvory ve skořepině)."

Opěradlo sedačky jezdce může být skloněno maximálně o 15° směrem vzad vzhledem k vertikále.

Skořepina sedadla musí být místně zesílena, aby byla zajištěna alespoň původní odolnost, a potah musí chránit pásy před jakýmkoli rizikem poškození.

Sedadlo musí být řádně připevněno tak, aby bylo naprosto nepohyblivé a pevné. Sedadlo musí být vybaveno opěrkou hlavy. Rozměry opěrky musí být takové, aby se hlava jezdce nemohla zaklínit mezi oblouk a opěrku.

Sedadlo typu „skořepina“ lze použít pod podmínkou integrované hlavové opěrky, bezpečného upevnění a dostatečné tuhosti.



### Ohnivzdorná přepážka, podlaha, oddělení nádrží, potrubí a nádobek:

Kovová ohnivzdorná nepropustná přepážka musí být uchycena k podlaze vozu a ke stojinám hlavního oblouku. Musí pokrývat celou šířku ochranné konstrukce. Její horní okraj musí být alespoň **500 mm** od podlahy vozu.

Vůz musí mít uzavřenou podlahu.

V prostoru pro jezdce nesmí být žádné potrubí spojováno. Nádrže s kapalinou nemohou být umístěny v prostoru pro jezdce.

### Bezpečnostní pásy:

6bodové, homologované dle standardu FIA 8853/98 nebo 8853-2016 s hologramem a platnou životností, instalace dle čl. 253.6.2 př. J FIA. Ramenní pásy musí mít každý jeden vlastní upevňovací bod.

### Tažná oka:

Povinné tažné oko vpředu i vzadu, označení šipkou a ev. kontrastní barvou. Tažná oka nesmí přesahovat půdorys vozu při pohledu shora.

### Odpojovač EE:

Povinný vnější a vnitřní odpojovač, který musí odpojit všechny el. obvody a musí být označen dle čl.253.13 Př. J.

### 9.3 Exterier, ochrana podvozku, boční ochrany

#### Karoserie

Autocrossové monoposty jsou vozy s uzavřenou karoserií.

Karoserie nesmí mít žádné ostré hrany, ostré nebo špičaté části, úhly musí být zaobleny minimálním poloměrem **15 mm**.

Přední a boční část karoserie musí být vyrobena z pevného neprůhledného materiálu a musí chránit jezdce proti kamenům. Výška boční karoserie nesmí být menší než **420 mm**, měřeno vzhledem k rovině procházející uchycením sedadla jezdce.

Všechny mechanické části nutné pro pohon vozu (motor, převody) musí být zakryty karosérií nebo blatníky.

Vnější zpětné zrcátko je povinné na obou stranách vozidla. Odrazová plocha každého zrcátka musí být minimálně **90 cm<sup>2</sup>**. Do každé z těchto ploch se musí vejít čtverec o straně **60 mm**.

Nádrže, potrubí a hadice na palivo, olej, hydraul. olej a chladicí kapalinu musí být dodatečně chráněny vně karoserie proti jakémukoli nebezpečí poškození (kameny, koroze, mechanický lom) a uvnitř karoserie proti jakémukoli nebezpečí požáru (pouze palivové potrubí).

#### Blatníky

Musí:

- být pevně uchyceny.
- překrývat kola tak, aby nejméně na jedné třetině obvodu účinně kryly nejméně celou šířku pneumatiky. Musí přitom sahat nejméně **50 mm** pod osu zadních kol.

Blatníky nesmí mít žádné otvory ani ostré hrany.

Jestliže je nutno blatníky vyztužit, lze to provést ocelovou tyčí o maximálním průměru **10 mm** nebo trubkou o maximálním průměru **20 mm**.

Za žádných okolností nesmějí výtzuhy blatníků tvořit kamuflované nárazníky.

#### Zasklení, průhledy

##### **Čelní sklo:**

musí být zhotoveno z vrstveného skla nebo **min. z 5 mm** silného polykarbonátu, čelní skla nesmí být barvena.

##### **Náhrady:**

Čelní sklo může být nahrazeno nebo chráněno kovovou mřížkou, pokrývající celou plochu čelního skla. Rozměry ok mřížky jsou minimálně 10 x 10 mm, maximálně 25 x 25 mm, minimální průměr drátu je **1 mm**.

V případě absence čelního skla je povinné používání integrální přilby s průzorem a jezdec musí jezdec používat ochranné brýle nebo štítky.

V čelním ochranném skle mohou být vytvořeny otvory, jejichž celková plocha nesmí přesáhnout 64 cm<sup>2</sup>.

##### **Boční otvory:**

Oba dva boční otvory prostoru pro jezdce je povinné chránit následujícím způsobem:

Musí být úplně uzavřeny tak, aby se zabránilo průchodu ramene nebo ruky. Toto uzavření se provádí:

- buď **sítí** s oky o maximální velikosti 6 cm x 6 cm z drátu o minimálním průměru 3 mm nebo oky o rozměrech mezi 10 mm x 10 mm a 25 mm x 25 mm tvořenými drátem, jehož minimální průměr musí být **1 mm**.

Horní část této sítě musí být trvale připojena a spodní část musí být snadno uvolnitelná jak zvenku, tak zevnitř.

- nebo drátěnou **mříží** s maximální velikostí ok 6 x 6 cm z drátu o minimálním průměru 2 mm nebo oky o rozměrech mezi 10 mm x 10 mm a 25 mm x 25 mm tvořenými drátem, jehož minimální průměr musí být **1 mm**.

## I. AUTOCROSS

Mříž musí být nahoře připevněna alespoň dvěma panty a vespod musí být rychle uvolnitelný závěr ovládaný jak zvenku, tak zevnitř (pro tento účel může být v mříži vytvořen otvor), který umožní otevření mříže směrem nahoru až do svislé polohy.

- nebo bočními okny z polykarbonátu o minimální tloušťce **5 mm**.

### Ochrana motoru

Pro vozy s motorem vzadu je povinné použití ochranného oblouku motoru. Zadní část tohoto oblouku musí plně chránit motor včetně výfuku a jeho vyústění.

Tento oblouk musí být uprostřed vyztužený.

Tato ochranná konstrukce může být upevněna pod vozem nebo spojena s ochrannou klecí jezdce. Tloušťka stěn použitých trubek musí být minimálně **1,5 mm**.

Ochranný oblouk motoru může být složen z několika demontovatelných částí. V takovém případě musí být trubky spojeny objímkami a jejich spojení musí na každém konci objímky zajišťovat dva šrouby, které jsou vzájemně pootočený o **90°** a vzdáleny od sebe alespoň 30 mm. Minimální průměr použitých šroubů musí být 6 mm.

### Boční ochrana

Je tvořena kompozitními strukturami na voštinovém jádru řádně připevněnými ke konstrukci z ocelových trubek po obou stranách vozu.

Tyto trubkové konstrukce musejí odpovídat čl. 253-8.3.3 Přílohy „J“, ale její minimální rozměry jsou **30 x 2 mm** a musí být upevněny na hlavní konstrukci vozu.

Minimální tloušťka kompozitních panelů je **15 mm** a mohou být namontovány z obou stran trubek.

Náhrada: kompozitní panely mohou být nahrazeny plechem z Al slitiny o min. tl. **3 mm**.

Vnější část ochrany musí být na úrovni nábojů kol v délce nejméně 60 % rozvoru náprav. Konstrukce boční ochrany musí směřovat směrem ven na obou stranách minimálně až ke svislým rovinám, vedeným středy nejpřednější části zadních pneumatik a středy nejzazší části předních pneumatik, ale nikoli přes svislé roviny, procházející vně nejpřednější části zadních pneumatik a vně nejzazší části předních pneumatik.

Prostor mezi touto ochranou a karoserií musí být úplně zakrytý.

## **10. BEZPEČNOSTNÍ VÝBAVA JEZDCE**

### **1. Přilby** (dle TL č. 33,49 nebo dle čl. 6.1, odst. 6.2.3, Kap. E NSŘ)

Povinná dle standardů FIA: 8860-2004, 8860-2010, 8858-2015 resp. SNELL: SA2010, SAH2010, SA2015, M2010, M2015

**2. Výbava jezdce** (dle TL č. 27 kombinéza, spodní prádlo, kukla, rukavice, boty **s hologramem**). Povinná dle standardu FIA 8856-2000

**3. FHR** (dle TL č. 36 HANS system, Hybrid system, Hybrid Pro system, HANS Adjustablesystem)

Nepovinný, pokud bude použit, musí být dle standardů FIA 8858-2002 nebo 8858-2010 a v kombinaci s kompatibilní přilbou (dle standardů SNELL: SA2010, SAH2010 resp. FIA: 8858-2002, 8858-2010) z TL č. 41

## **E. TECHNICKÝ PŘEDPIS DIVIZE D2**

### **1. ÚVOD**

Není-li v tomto předpisu uvedeno jinak, platí články 251 (Klasifikace a definice), 252 (Všeobecný předpis), 253 (Bezpečnostní výbava) a 279A.3 Př. J 2016 MSŘ FIA.

#### **01. Definice**

##### Vůz Divize D2:

- 4místný (i 2+2), 4 kolový cestovní vůz, s pohonem jedné nápravy, s pevnou střechou, sériově vyráběný po roce **1994**, určený pro závody v AC/RC
- jmenovitý min. zdvihový objem motoru přes **1800 1601 ccm** (přepočet pro přeplňování = 1,7), max. jmenovitý objem motoru je 3500 ccm / 1,7 = **2058 ccm**
- vůz nemusí mít homologaci FIA, výrobce vozu musí být na FIA seznamu výrobců

## 2. VŠEOBECNĚ

Všechny použité komponenty musí pocházet z modelů značky nebo z modelů koncernu. Komponenty a použitá konstrukční řešení na voze nesmí být mladší než 7 let po skončení výroby základního modelu značky (určujícím prvkem pro stanovení základního modelu je skelet). Dokazovací povinnost použití komponentu ve vymezeném období je na straně soutěžícího.

V Průkazu sportovního vozidla (PSV) a na Technické kartě při přejímce je nutné uvést kód motoru. V případě výměny motoru provede opravu v PSV na upozornění soutěžícího Technický komisař. Za správnost údajů v PSV a na Tech. kartě odpovídá soutěžící.

### Povinnosti soutěžícího

Soutěžící je na vyzvání povinen prokázat technickým a sportovním komisařům, že jím přihlášené vozidlo odpovídá předpisům, a to po celou dobu podniku.

## 2. ROZMĚRY A HMOTNOSTI

### 2.1 Minimální hmotnost:

Minimální hmotnost vozidla bez jezdce a jeho bezpečnostní výbavy, včetně zbývajících provozních kapalin v okamžiku vážení je stanovena dle přepočítaného objemu motoru následovně:

#### Atmosferické motory:

Objem motoru	Min. hmotnost
přes 1600 ccm do 2500 ccm	1000 kg
přes 2500 ccm do 3500 ccm	1100 kg

Minimální hmotnost s jezdce a kompletní bezpečnostní výbavou jezdce se zvyšuje o **85 kg**. Pro uznání min. hmotnosti musí být splněny obě předepsané hmotnosti.

### 2.2 Rozměry

Rozvor musí zůstat původní jako je rozvor modelu skeletu s tolerancí +/- 1 %.

Šířku karoserie (rozchod) lze oproti původnímu modelu zvětšit o 70 mm na každou stranu.

Šířky karoserie se měří nad osou kol

## 3. MOTOR

Je zakázáno použití vznětových (dieselových) motorů.

### 3.1 Základní údaje

Typ: blok motoru a kliková hřídel musí pocházet z některého z modelů vozu stejné značky jakoskelet (základní model) s uplatněním opce 7 let /viz bod ad)1/.

Umístění motoru: původní prostor modelu značky

Poloha motoru: libovolná v rámci původního mot. prostoru

### 3.2 Sání, plnění

Sání motoru: libovolné (atmosfericky plněný motor nebo turbomotor)

Pro přeplňované motory je povoleno elektrické ovládání škrticích klapky (dle čl. 279, odst. 5.4.2.2. h, Př. J FIA)

Restriktor: není povinný

Vzduchový filtr včetně airboxu a umístění: libovolný

Plnění motoru palivem: karburátor nebo libovolné vstřikování

Rozvod: variabilní rozvod je povolen

Úpravy mechanických dílů motoru: libovolné (např. píst, ojnice, setrvačnick, vačka )

### 3.3 Výfuk

Provedení: libovolné pod podmínkou dodržení max. hladiny hluku

Hluk: **max. 100 dB (A) při 4500 ot./min.**

Vyústění: za polovinou rozvoru vozu, ne směrem dolů, uvnitř obrysu

Katalyzátor: není povinný

### 3.4 Chlazení motoru

Typ: libovolný chladič včetně ventilátoru

## I. AUTOCROSS

Umístění: libovolné, nesmí přímo zasahovat do prostoru pro jezdce (oddělení od prostoru pro jezdce)

Přívody vzduchu: mohou procházet prostorem pro jezdce, plocha vstupu a výstupu vzduchu do a z karoserie může být max. stejná jako je plocha chladiče

### 4. PALIVOVÝ SYSTÉM

#### 4.1 Palivová nádrž

Typy: sériová **nebo** z plechu z Al slitiny (min. tl. **2 mm** + výplň bezp. pěnou) **nebo** bezpečnostní FIA (standard FT3) s životností prodlouženou o **3 roky** (5+3)

Podmínky pro nádrž z plechu z Al slitiny: musí být vyrobena z hliníkového plechu o minimální tloušťce 2 mm a materiál musí odpovídat normě EU č. EN-AW1052A-H24. Maximální objem 15 litrů.

- a) Svařování nádrže musí provést pracovník s oprávněním pro svařování neželezných kovů.
- b) Vnitřek nádrže musí být vyplněn bezpečnostní pěnou (materiálem) odpovídající US normě č. MIL-B-83054.
- c) Bezpečnostní pěna může být nahrazena použitím „D-STOP“ antiexplosivní folie na vnějšku nádrže.
- d) Na nádrži nesmí být přivařeny žádné úchyty a nádrž musí být upevněna k pevné struktuře vozu pouze prostřednictvím pásů z kovového materiálu.
- e) Vstupní a výstupní potrubí z nádrže musí být pružného typu, aby nedošlo k prasknutí nádrže nebo potrubí při deformaci.
- f) Nádrž musí být oddělena od prostoru pro posádku a minimálně 300 mm od vnějšího obrysu vozu při pohledu shora. Oddělující přepážky musí být dle čl. 279A 3.12.1.
- g) Odvzdušnění nádrže nesmí být vyvedeno do prostoru pro posádku nebo do motorového prostoru.  
Musí být vybaveno minimálně gravitačním odvětrávacím ventilem umístěným na nádrži.

Podmínky bodu a) až d) musí být doloženy při testování vozidla

Umístění: min. **300 mm od skeletu** (vyjma sériové), nepropustně oddělená od prostoru pro J

Plnění: bezpečné, multifunkční ventil (funkce: přetlak, gravitace, odvětrání) ochrana proti přelití paliva

#### 4.2 Palivová čerpadla, okruh – typ spojů, ventil odběru paliva

Čerpadla: typ libovolný, oddělená od prostoru pro jezdce, fungující pouze v součinnosti s běžícím motorem s výjimkou rozjezdu.

Palivové vedení, typ spojů:

Vedení paliva musí být odolné proti poškození, ohnivzdorné, spojované šroubovým spojem, v prostoru pro posádku bez spojů, oddělené od prostoru pro jezdce.

Ventil odběru paliva: nepovinný

#### 4.3 Palivo

dle FIA (BA, NM), okysličovač – vzduch

### 5. ELEKTRICKÁ VÝBAVA

#### 5.1 Baterie, kabeláž

Baterie:

Typ: libovolný (mokrý, suchý) včetně kapacity

Umístění: libovolné s omezením umístění v prostoru pro jezdce, kde musí být vždy za úrovní opěradla

Uložení: vždy uložena na kovovém lůžku, připevněna 2 šroubovými třmeny min.M8, mokrá v prostoru pro J zcela zakrytá nevodivým odvětraným krytem, suchá v prostoru pro J se zakrytým + pólem.

Baterie umístěné mimo prostor pro J musí mít vždy zakrytý + pól

Kabeláž: bezpečně provedené a zakryté spoje, nevodivě izolované živé vodiče,

## 5.2 Generátor

Typ: libovolný včetně umístění. Nominální napětí 12 V.

## 5.3 Systém osvětlení

### Světla

Vzadu: 2 x červené STOP světlo (60 cm<sup>2</sup>) + 1 x červené poziční, umístěná ve vhodné výšce vzhledem k vozu za sebou, nezakrytá křídlem. Poziční světlo musí svítit i když je hlavní odpojovač v poloze vypnuto.

Přední: původní světla nutno odstranit a zakrýt otvory plastem

## 6. PŘEVODY

### 6.1 Spojka

Typ: lamelová, hydraulicky ovládaná pedálem, ostatní libovolné

### 6.2 Převodovka

Typ: mechanicky (ručně) řazená převodovka (sekvenční, bezsynchronní systém Hewland, synchronizovaná),  
automatické převodovky zakázány

### 6.3 Skříň převodovky

Počet stupňů: libovolný

Velikosti převodových poměrů: libovolné

Koncový převod: libovolný

### 6.4 Hřídele

Provedení: libovolné provedení poloos a ev. i podélných hřídelů

### 6.5 Diferenciál

Typ: mechanický, samosvorný

## 7. ZAVĚŠENÍ

### 7.1 Zesílení, náhrady

Zesilování prvků zavěšení a jeho upevňovacích bodů je dovoleno, pokud zesilovací materiál kopíruje původní tvar a dotýká se ho (platí pro prvky zavěšení a upevňovací body zavěšení). Zesílení zavěšení tedy nesmí vytvářet dutá tělesa ani umožňovat vzájemné spojení dvou různých dílů. Silentbloky a kluzná vedení mohou být nahrazeny systémem „Uniball“. Poloha (X, Y, Z) bodu kloubu musí odpovídat sériovému provedení a nesmí být přesunuta.

Uložení přední tlumiče:

pro uložení tlumiče je možné použít atypický klobouk horního uložení včetně horní upevňovací desky.

Změna nastavení pružin a tlumičů z prostoru pro posádku je zakázána.

Pomocné rámy pro upevnění náprav:

jsou povoleny (rám pro přední nápravu však nesmí být spojen s rámem pro nápravu zadní).

Aktivní zavěšení: je zakázáno.

### 7.2 Přední náprava, body zavěšení

Provedení: záměna nápravy v rámci modelu značky a koncernu povole

### 7.3 Zadní náprava, typ zavěšení

Provedení: - záměna nápravy v rámci modelu značky a koncernu povolenanebo  
- dle čl. 279 8.3 Př. J MSŘ FIA

## I. AUTOCROSS

Uložení zadního tlumiče: pro uložení tlumiče je možné použít atypický klobouk horního uložení včetně horní upevňovací desky v rámci rozměrů dle obr. 279-1 – viz NTP pro D6

**7.4 Vinuté pružiny** délka je libovolná, stejně jako počet závitů, průměr drátu, vnější průměr, typ pružiny (progresivní) a tvar sedla pružiny. Počet pružin a sedel je libovolný pod podmínkou, že pružiny budou namontovány do série.

### 7.5 Stabilizátor

Stabilizátor může být odpojen nebo odstraněn.

### 7.6 Tlumiče

Počet na kolo: jeden na kolo

Typ, princip činnosti: libovolný

Značka: libovolná

Zdvih tlumiče: libovolný

### 7.7 Vyztužovací vzpěry

Vyztužovací vzpěry mohou být připevněny k montážním bodům na karosérii. Podmínkou je, že vzpěry jsou demontovatelné a jsou připevněny svarem nebo šrouby či čepy.

Vzdálenost mezi upevňovacím bodem zavěšení a bodem upevnění výztužné vzpěry nesmí být větší než **100 mm**

## 8. PODVOZEK

### 8.1 Kola

Rozměry: max. průměr ráfku **18"**, kompletní kolo (obuté) se šířkou musí vejít do U **250 mm**

### 8.2 Pneumatiky

Dezén pneumatik je libovolný. Ruční prořezávání je povoleno. Max. šířka drážek pneumatiky je **15 mm**. Použití pneumatik s hřeby, hroty, řetězy je zakázáno. Povinné použití příčných zástěrek za koly hnací nápravy.

Zástěrky:

- musí být z **min. 3 mm** silného pružného plastu
- musí kryt celou šířku kola
- musí končit **max. 100 mm** nad zemí (na rovině, bez jezdce)
- nesmí přesahovat šířku vozu

### 8.3 Brzdy

Systém brzd: dvouokruhový hydraulický systém, ovládaný jedním pedálem, ostatní libovolné

Systém ABS: musí být odstraněn – vyřazen z činnosti

Lze doplnit zařízení na oškrabávání bahna z disků a/nebo kol.

Lze namontovat zařízení chránící brzdové kotouče před odletujícími kameny.

### 8.4 Parkovací (ruční) brzda

Provedení: je povinná fungující ruční brzda, na které je povoleno

- mechanickou ruční brzdou nahradit hydraulickým systémem
- změnit pozici páky ruční hydraulické brzdy pod podmínkou, že tato zůstane na středovém tunelu
- mechanismus páky ruční brzdy upravit pro okamžité odjištění (systém fly-off).

### 8.5 Bezpečnost

Nádoby brzdové (spojkové) kapaliny je nutné oddělit od prostoru pro J.

### 8.6 Řízení, volant, sloupek řízení

Sloupek řízení nemusí být vybaven deformačním nebo zasouvacím prvkem.

Výztuhy uložení tyče řízení:

Výztuhy je možné přidat za následujících podmínek:

- musí být schváleny Technickou komisí před instalací

Volant: libovolný, není povinné zařízení rychlého snímání volantu



## 9. KAROSERIE

### 9.1 Interiér, bezpečnostní výbava (ochr. konstrukce, sedadla, pásy, HS, HP)

#### Větrací systém:

Dodatečná montáž zařízení pro větrání prostoru pro posádku (vzduchová klapka ve střeše v x š = 100 x 500 mm nebo v bočních oknech) je povolena.

#### Topení:

Původní topení může být odstraněno, ale musí zůstat zachován systém elektrického odmlžování (platí pro zasklený vůz).

Klimatizace: může být kompletně odstraněna

#### Přístrojová deska:

přístrojová deska je libovolná, nesmí ovšem představovat pro jezdce žádné nebezpečí. Středovou konzoli je možné odstranit.

#### Podlaha:

podlaha v prostoru pro J musí být zcela uzavřená.

#### Ostatní zvukově izolační materiály a obložení:

Je povoleno odstranit zvukově izolační materiál a obložení.

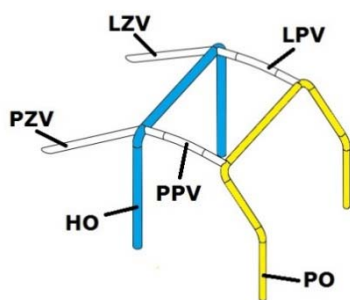
#### Nádržky, chladiče, tlaková potrubí:

nádržky kapalin, chladiče, tlaková potrubí a hadice musí být důsledně (nepropustným krytem, přepážkou) odděleny od jezdce. Prostor pro J nesmí vykazovat nebezpečné konstrukce (ostré hrany, výstupky..)

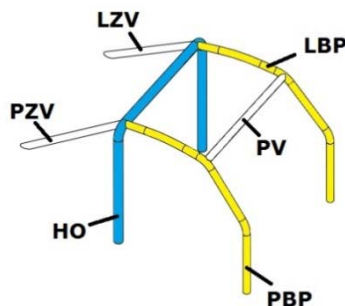
### 9.2 Bezpečnostní výbava

#### Ochranná konstrukce:

Ochranná konstrukce musí být dle př. J FIA se základní konfigurací dle obr.2 nebo dle obr. 3 a doplněnou:



Obr.2



Obr.3

#### Legenda:

- HO Hlavní Oblouk
  - PO Přední Oblouk
  - LZV Levá Zadní Vzpěra
  - PZV Pravá Zadní Vzpěra
  - PPV Pravá Podélná Vzpěra
  - LPV Levá Podélná Vzpěra
  - ZPV Zadní Příčná Vzpěra
  - PV Přední příčná Vzpěra
  - LBP Levý Boční Půoblouk
  - PBP Pravý Boční Půoblouk
- v hlavním oblouku křížem



253-7

## I. AUTOCROSS

### 1. ve dveřích jezdce buď křížem, nebo dvojitou podélnou výztuhou



253 – 9



253 – 11

### 2. ve dveřích spolujezdce jednoduchou podélnou výztuhou

### 3. v předním oblouku příčnou výztuhou



253 – 29

### 4. ve střeše jednoduchými (příčnou, podélnou nebo diagonální výztuhou) výztuhami nebo křížem

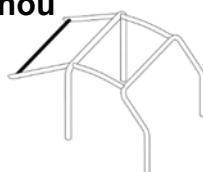


253 – 23

253 – 24

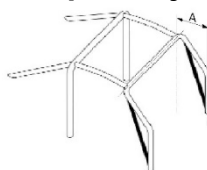
253 -12

### 5. v zadních vzpěrách příčnou výztuhou



253 – 18

### 6. v přední stojině povinnou výztuhou, pokud je $A \geq 200$ mm



253 - 15

Uvedené kombinace jsou minimální, další možnosti viz pouze PŘ. J FIA čl. 253.8.

Upevňovací desky hlavních kotevních bodů (stojin) ochranné konstrukce nemusí být k výztužné desce skeletu přišroubovány (stačí spojení svarem)

**Pozor:** pod kotevními body je nutné vyztužit skelet plechem o tl. **3 mm**.

Pro vozidla vyrobená **před 31. 12. 2004** může být, za dodržení podmínek uvedených v čl. 253.8 Přílohy J MSŘ FIA, hlavní oblouk včetně případných bočních půloblouků a ostatní prvky bezpečnostní struktury vyroben i z materiálu o min. rozměrech **40 x 2 mm** případně **38 x 2,5 mm**.

Pro vozy s datem homologace do konce roku 1996 jsou uznány ochranné konstrukce přesně odpovídající ASN nebo FIA homologaci pro ochrannou konstrukci daného modelu vozu i bez certifikátu.

Materiálové a rozměrové specifikace:

- z bežešvé trubky, tažené zastudena

Chemické složení materiálu v % <b>11 373/11 523</b>	Chemický prvek	C	Si	Mn	P	S	N
	od						
	do	0,17/0,20	0/0,5	0/1,6	0,045	0,045	0,009

- OK vyrobené dle přílohy J MSŘ FIA

Minimální rozměry (mm)	Použití
Ø45 x 2,5 nebo Ø50 x 2,0	hlavní oblouk (HO) nebo boční oblouky (BO) a zadní příčná vzpěra (ZPV)
Ø38 x 2,5 nebo Ø40 x 2,0	boční půloblouky (PBO) a <b>ostatní části bezpečnostní konstrukce (povinné a volitelné výztuhy)</b>

V místě možného dotyku přilby nebo těla jezdce s ochrannou konstrukcí, musí být konstrukce obložena nehořlavým materiálem (pěnou).

Sedadla, držáky:

Je povoleno posunout přední sedadla, ale nikoli za svislou rovinu, definovanou přední hranou sedáku původního zadního sedadla.

Je povinné sedadlo homologované FIA (norma 8855/1999 - limit použití **5 + 5** let od data výroby nebo 8862/2009 - limit použití **10 + 5** let od data výroby, viz čl. 253.16 Př. J FIA)

Držáky: dle čl. 253.16 př. J (příčníky mezi prahem a tunelem + úhelník z hliníkové slitiny o **min. tl. 5 mm** nebo z oceli o **min. tl. 3 mm** + 4 kotevní pevnostní šroubové spoje min. M8 pro sedačku a pro držák)

Bezpečnostní pásy: 5-6bodové, homologované dle standardu FIA 8853/98 nebo 8853-2016 s hologramem a platnou životností, instalace dle čl. 253.6.2 př. J FIA.

Hasicí přístroj: povinný ruční hasicí **2 kg** přístroj s platnou revizí (revizní technik ručních HP). Lahev HP musí být řádně připevněna včetně axiálního zajištění. Instalace HP musí být v dosahu jezdce.

Dodatečná uchycení kapoty a víka:

nejméně 2 dodatečná uchycení musí být instalována na kapotě a víku.

Tažná oka: povinné tažné oko vpředu i vzadu, označení šipkou a ev. kontrastní barvou

Odpojovač EE: povinný vnější a vnitřní musí odpojit všechny el. obvody a být označen dle čl. 235.13 př. J.

**9.3 Exterier, zesílení, zasklení, ochrana podvozku, boční ochrany**Karoserie

Karoserii je možné upravit až za svislou rovinou dotýkající se vzadu kompletních zadních kol. Zadní podélné nosníky je možné upravit od osy zadních kol.

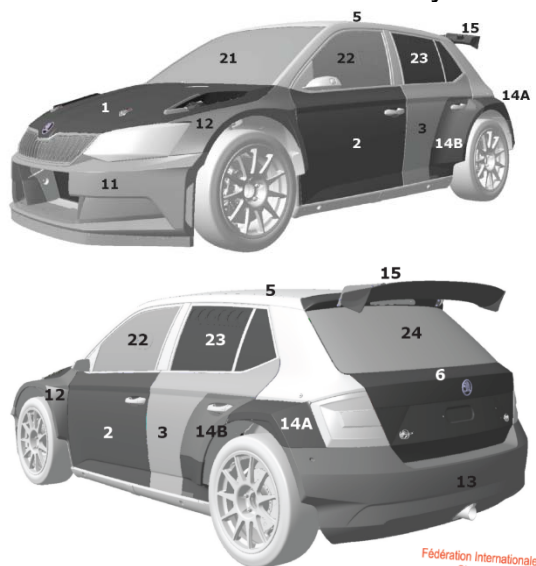
Dále je možné karoserii vyztuzit výztuhami, které nekopírují původní tvar (vytvářejí profil). Při použití všech těchto úprav musí zůstat zachována nosná funkce základního skeletu.

Materiálová specifikace skeletu a povrchových dílů

Skelet	- ocel	
Střecha	- ocel	5
Přední, zadní blatník	- libovolný	12,14
Přední nárazník + spoiler	- laminát, plast	11
Zadní nárazník	- laminát, plast	13
Zadní křídlo	- laminát, plast	15
Držák zadního křídla	- hliníková slitina	

## I. AUTOCROSS

Víko zavazadlového prostoru	- libovolný	6
Kapota motoru	- libovolný	1
Ochrana podlahy (nepovinná)	- plast	
Dveře jezdce	- původní (včetně výztuh)	2
Dveřeostatní	- libovolný	3



Z vnitřku podběhů kol, z motorového prostoru a ze zavazadlového prostoru mohou být odstraněny zvukově izolační materiály. Tyto materiály mohou být nahrazeny panely (kryty) z plechu z hliníkové slitiny nebo plastu.

Je povoleno odstranit exteriérové ozdobné lišty.

### Zasklení

Je doporučeno použití ochranné folie polykarbonátového čelního skla

**Přední okno:** lepené nebo polykarbonát (Makrolon, Lexan) tl. **5 mm**

**Boční okno na straně jezdce:** polykarbonát (Makrolon, Lexan) min. tl. **4 -0,2 mm**

**Boční a zadní okna:** polykarbonát (Makrolon, Lexan min. tl. **3 -0,2 mm**

Jsou-li okna nahrazena kovovou mřížkou, musí tato mít oka o rozměru minimálně 10 x 10 mm a maximálně 25 x 25 mm, přičemž musí být použit drát o minimálním průměru **1 mm** (boční mřížka u jezdce musí být z drátu o průměru **min. 2 mm**).

Ochranná síť na straně jezdce je povinná a nemusí být instalována v případě použití drátu o minimálním průměru 2 mm.

Vůz musí být vybaven fungujícím(i) stěračem(y) čelního skla a fungujícím ostřikovačem (pro zasklený vůz)

### Dveře, boční ochrana

Je povoleno odstranit čalounění a zvukově izolační materiál dveří a ev. z prostoru pod zadním bočním oknem (2 dveřový vůz) a toto nahradit panelem z plechu z hliníkové slitiny o tloušťce **min.0,7 mm** nebo panelem z nehořlavého materiálu o tl. **min. 2 mm**.

### Kapota motoru (víko)

Základem tvaru kapoty musí být tvar kapoty původní. Kapotu je možné upravit (přidat otvory a náfučky) pouze z hlediska zlepšení přívodu vzduchu a odvodu tepla do, resp. z motorového prostoru. Úprava nesmí znamenat zlepšení aerodynamických vlastností vozu. Otvory v kapotě musí být zakryté mřížkou, uchycení musí být provedeno přes 4 body (kolíky), původní zámky je nutné odstranit.

Nárazníky

Pro upevnění nárazníků je povoleno přidat dodatečná upevnění (navíc k původním upevněním, která musí zůstat zachována), je však zakázáno vytváření tzv. „beranů“.

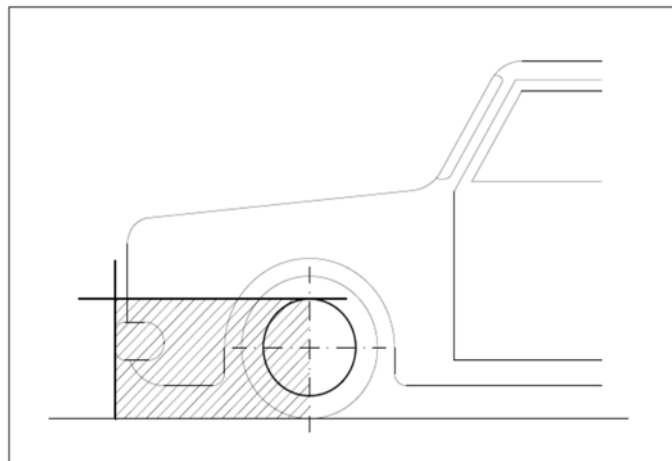
Blatníky a prahy

Vzhledem k možnému rozšíření o povolených **2 x 70 mm** je možné na blatníky připevnit lem z materiálu o **min. tl. 2 mm**. Lem (blatník) musí kryt kolo tak, aby jej nebylo při pohledu shora vidět nad osou kola. Prahy lze upravit v přední a zadní části (na koncích prahů vždy v délce 150 mm od konců) vyztužením tak, aby bylo zabráněno možnému najetí soupeřova kola na kolo vytočené do rejdu nebo na kolo zadní. Vzhledem k možnému rozšíření o povolených 2 x 70 mm je možné prostřední část prahu oproti původní poloze vysunout o 60 mm směrem ven. Prahy je tedy možné vyztužit materiálem o tl. 2 mm tzn. výztuhami, které nekopírují původní tvar (vytvářejí profil). Při použití všech těchto úprav musí zůstat zachována nosná funkce základního skeletu

**Aerodynamické prvky**Přední aerodynamický prvek

Materiál a tvar koncepce libovolný, omezený:

- svislou rovinou procházející osou předních kol a vodorovnou rovinou, procházející nejvyšším bodem ráfku bodem (obr. I - 1),



I - 1

- celkovou délkou sériového vozu
- směrem vpřed svislým průmětem nárazníku původního vozu

V nárazníku lze udělat otvor nebo otvory, jejichž celková plocha nesmí být větší než 2500 cm<sup>2</sup>. Tyto otvory nesmějí narušit strukturní celistvost nárazníku.

Tloušťka materiálu aeropravku musí být minimálně 2 mm a maximálně 5 mm.

Přední výztuha musí zůstat původní, bez úprav a/nebo může být nahrazena ocelovou trubkou dle Přílohy J, čl. 279, kap. 10.2.14

Zadní aerodynamický prvek

Zadní křídlo – max. rozměry:

šířka 1360 mm, bokorys křídla se musí vejít do obdélníku v = 290 mm, š = 450 mm

Zadní křídlo – poloha: křídlo nesmí přesahovat půdorysný obrys vozu

Spodní ochrana

Spodní ochrana (lyžina) nesmí přesahovat příčku nárazníku.

## I. AUTOCROSS

### 10. BEZPEČNOSTNÍ VÝBAVA JEZDCE

#### 1. Přilby (dle TL č. 33, 49 nebo dle čl. 6.1, odst. 6.2.3, Kap. E NSŘ)

Povinná dle standardů FIA: 8860-2004, 8860-2010, 8858-2015 resp. SNELL: SA2010, SAH2010, SA2015 resp SNELL: M2010, M2015 pro vozy s drátěnou výplní otvoru čelního skla

#### 2. Výbava jezdce (dle TL č. 27 kombinéza s hologramem, spodní prádlo, kukla, rukavice, boty s hologramem)

Povinná dle standardu FIA: 8856-2000

#### 3. FHR (dle TL č. 36 HANS system, Hybrid system, Hybrid Pro system, HANS Adjustablesystem)

Nepovinný, pokud bude použit, musí být dle standardů FIA 8858-2002 nebo 8858-2010 a v kombinaci s kompatibilní přilbou (dle standardů SNELL: SA2010, SAH2010 resp. FIA: 8858-2002, 8858-2010) z TL č. 41.

#### 4. Brýle – v případě absence čelního skla, resp. při použití čelní kovové sítě jsou brýle povinné. V případě použití integrální přilby s hledím nejsou brýle povinné.

### 11. REŽIM PROVOZU

#### Režim provozu

Režim provozu sportovního automobilu odpovídá čl. 13, kap. E, NSŘ. (PSV, testování)