

TECHNICKÉ ŘÁDY MS AČR

SILNIČNÍ ZÁVODY MOTOCYKLŮ



Platnost od 1.1.2025
MOTOCYKLOVÝ SPORT AČR

110 00 Praha 1 – Nové Město

Autoklub České republiky – Motocyklový sport

Technická komise MS AČR schválila:

Národní Technické řády pro SZM

Pro národní a mezinárodní sportovní podniky pořádané v gesci MS AČR platí text těchto Technických řádů.

Zkratky použité v textu:

FIM	Fédération Internationale Motocycliste (Mezinárodní motocyklová federace)
CT	Commission Technique (Technická komise)
CCR	Silniční komise FIM
CCT	Motokrosová komise FIM
JURY	Mezinárodní rozhodčí sbor
NCO	Noise Control Officer (komisař měření hluku)
FMNR	Fédération Motocycliste Nationale (Národní motocyklová federace)
FMN	Fédération Motocycliste Nationale (Národní motocyklová federace)
MS AČR	Motocyklový sport AČR
EN	Evropská norma
DOT	Département Américain des Transports
BS	Norma UK (Velká Británie)
SNELL	Norma USA
HTK	Hlavní technický komisař
TK	Technický komisař
“	1 inch/palec = 25,4 mm

Uvedením tohoto Technického řádu se ruší všechny dosud vydané Technické řády pro SZM a všechna předchozí sdělení, zásady, doplňky a novelizace uvedené v materiálech MS AČR či na webových stránkách AČR. Tento řád nabývá platnosti 1. ledna 2025

Vydává: Technická komise MS AČR

OBSAH

Všeobecný Technický řád	str. 3
125 SP	str.25
125 GP	str.35
Moto 3	str.40
250 Open	str.44
Supersport 300	str.49
Supersport 400	str.69
Supertwin	str.81
Supermono	str.88
Supersport 600 / Supersport NG	str.95
Superbike	str.115
JPHZM	str.131
Klasik A 1972 / Klasik B 1978	str.141
Klasik Superbike	str.146
Jawa 50 GP	str.150
Jawa 50 RS	str.155
Obrazové přílohy	str.162

TECHNICKÉ ŘÁDY MS AČR
VŠEOBECNÝ TECHNICKÝ ŘÁD

1 ÚVOD

Výraz motocykl zahrnuje všechny dopravní prostředky, které mají méně než čtyři kola, jsou poháněna motorem a jsou určena v podstatě pro dopravu jedné nebo více osob, z nichž jedna je řidičem dopravního prostředku. Kola musí být za normálních okolností ve styku se zemí, vyjma přechodného okamžiku nebo určitých výjimečných okolností.

1.1 VOLNOST KONSTRUKCE

Motocykl musí vyhovovat požadavkům předpisů FIM, Zvláštním ustanovením, jakož i specifikovaným podmínkám, které může FIM požadovat pro určité podniky. Neexistují žádná omezení, pokud jde o značku, konstrukci nebo typ používaného motocyklu. Všechny motocykly sólo (Skupina A) musí být konstruovány takovým způsobem, aby byly plně ovladatelné jezdcem. Motocykly se sajdkárem (Skupina B) musí být konstruovány tak, aby byla možná i doprava spolujezdce.

1.2 KATEGORIE A SKUPINY

Motocykly jsou rozděleny do kategorií, které musí být dodržovány při všech závodech a pokusech o světový rekord.

V zásadě je zakázáno, aby různé kategorie, skupiny a třídy startovaly ve stejném závodě, pokud nestanoví Zvláštní ustanovení jinak.

Kategorie I

Motocykly poháněné prostřednictvím jednoho kola v dotyku se zemí.

Kategorie II

Speciální motocykly poháněné prostřednictvím jednoho nebo více kol v dotyku se zemí, které ale nesplňují podmínky Kategorie I.

Kategorie III

Elektrická vozidla

Kategorie IV

Speciální dopravní prostředky, které nejsou poháněny prostřednictvím kol v dotyku se zemí.

Tyto kategorie jsou rozděleny do skupin:

Kategorie I

Skupina A1 - Motocykly sólo

Dvoukolové dopravní prostředky vytvářející na zemi pouze jednu stopu.

Skupina A2 - Skútry

Motocykly se speciální charakteristikou.

Skútr je dopravní prostředek se dvěma koly, vybavený sedadlem pro řidiče a mající volný prostor před sedlem pro nohy jezdce.

Charakteristika skútru je následující:

Skútr musí být vybaven ochranným krytem nohou o minimální šířce 400 mm. Ochranný kryt nohou musí začínat pod řídítka a pokračovat směrem dolů a dozadu po obou stranách sedla a tvořit platformu o minimální délce 250 mm s dostatečnou plochou pro chodidla jezdce. V prostoru mezi sedlem a řídítky nesmí být žádné překážky. Jezdci musí být umožněno přitisknutí kolen k sobě. Při normálním poslu s oběma chodidly na platformě.

průměr ráfku kol nesmí překročit 400 mm bez ohledu na obsah motoru.

Skútr musí být vybaven startovacím zařízením. Elektrické vybavení a osvětlení musí odpovídat Mezinárodní konvencí pro silniční dopravní prostředky.

Skupina A3 – Automat 50 ccm

Motocykly poháněné motorem o objemu do 50 ccm s automatickou převodovkou.

Skútr musí mít klikovou skříň/kyvnu vidlici konstruovanou jako jednu pevnou jednotku. Převod musí být uskutečněn pomocí plynulého variátorového převodu (CVT).

Skupina B1

Dopravní prostředky se třemi koly, tvořícími na zemi dvě stopy a sestávající se z motocyklu, tvořícího jednu stopu a ze sajdkáru pro spolujezdce, tvořícího druhou stopu.

Skupina B2 - Motocykly s trvale upevněným postranním vozíkem (sidecar)

Dopravní prostředky se třemi koly, tvořícími na zemi dvě nebo tři stopy ve směru jízdy, s trvale připojeným postranním vozíkem, tvořícím s motocyklem úplnou integrální jednotku.

Při třech stopách nesmí být stresové čáry dvou stop tvořených motocyklem vzdáleny od sebe více než 75 mm. Stopa je určena podélnou stresovou čarou jednotlivých kol dopravního prostředku ve směru jízdy.

Skupina B3 - Tříkolky

Tříkolové dopravní prostředky, tvořící na zemi tři stopy, které jsou úplnou integrální jednotkou a poskytují místo pro jezdce a spolujezdce. Tříkolka je motocykl se třemi koly, liší se od sajdkáru tím, že dvě z kol jsou montována v těžce vodorovné geometrické ose. Tato kola mohou být v přední nebo zadní části vozidla a musí zajišťovat stabilitu vozidla. Spolujezdec může být po straně jezdce, nemusí však být oba v jedné rovině. Spolujezdec může být také za jezdce. Řízení musí být řídítka o délce min. 500 mm nebo volantem o minimálním průměru 300 mm.

Nejsou-li kola umístěna uvnitř karosérie, musí být chráněna blatníky.

Rozměry pneumatik a průměry kol předepsané pro sidecar platí rovněž pro Tříkolky.

Kategorie II

Skupina C - Speciální motocykly se dvěma koly

Skupina D - Speciální motocykly se třemi koly

Skupina E - Sněžné skútry

Skupina F - Sprintery a dragstery

Skupina G - Čtyřkolky

Skupina H -

Skupina I -

Kategorie III**Skupina J** - Elektrická vozidla (viz čl. 01.82)**Kategorie IV****Skupina Y** – Speciální motocykly se dvěma koly

Maximálně dvě kola (stabilizátoru nebo skluznic) mohou být namontovány na dopravní prostředek pouze jako stabilizační prostředky při malých rychlostech. Tyto stabilizační prostředky musí být zataženy při pokusu o rekord.

2 TŘÍDY

Jednotlivé skupiny jsou dále rozděleny do objemových tříd podle objemu válců, jak je uvedeno dále. Tyto objemové třídy musí být dodrženy pro všechny podniky a pokusy o světový rekord.

Kategorie I**Skupina A1 a A2**

Třída	Objem nad (cm ³)	Objem do (cm ³)
50	-	50
85	50	85
100	85	100
125	100	125
175	125	175
250	175	250
350	250	350
500	350	500
750	500	750
Supermono	čtyřdobý jednoválec	800
1000	750	1000
1300	1000	1300
bez omezení	1300	volný

Skupina A3

Třída	Objem nad (cm ³)	Objem do (cm ³)
50	-	50

Skupiny B1, B2 a B3

Stejně jako ve skupinách A1 a A2 nad 175 ccm

Kategorie II**Skupiny C a D**

Předpisy pro objemové třídy těchto skupin budou vydávány pro každý předložený případ.

Skupina F

Sprintery a dragstery s motory o maximálním objemu 3000 ccm.

Třída 2000: přes 1300 ccm do 2000 ccm

Třída 3000: přes 2000 ccm do 3000 ccm

2.1 MĚŘENÍ OBJEMU VÁLCŮ**2.1.1 Motor s vratným pohybem - Ottův cyklus**

Objem každého válce motoru se vypočte podle geometrického vzorce pro objem válce. Průměr je dán vrtáním a výška je určen zdvihem pístu od jeho nejvyššího do nejnižšího bodu:

$$\text{Objem} = \frac{D^2 \times 3.1416 \times C}{4}$$

kde **D** = vrtání a **C** = zdvih.

Není-li vrtání válce kruhové, plocha průřezu musí být stanovena vhodnou geometrickou metodou nebo výpočtem a pak násobena zdvihem pro stanovení objemu.

Pro měření vrtání válce je dovolena tolerance 1/10 mm. Jestliže při měření s touto tolerancí objem válců překročí limit objemu pro danou třídu, je nutné provést nové měření studeného motoru (při pokojové teplotě) s tolerancí 1/100 mm.

2.1.2 Rotační motory

Objem motoru, podle něhož se určí, ve které třídě bude motocykl startovat se určí takto:

$$\text{Objem} = \frac{2 \times V}{N}$$

kde **V** = celkový objem všech komor, ze kterých se skládá motor a **N** = počet otáček motoru, nutných pro dokončení jednoho cyklu v komoře.

Tento motor je klasifikován jako motor čtyřdobý.

System Wankel

Pro výpočet objemu motoru systému Wankel s trojbokým pístem se použije následující vzorec:

$$\text{Objem} = 2 \times V \times D$$

kde **V** = objem jedné komory a **D** = počet rotoru.

Tento motor je klasifikován jako motor čtyřdobý.

2.2 PŘEPLŇOVÁNÍ

Přeplňování pomocí zařízení jakéhokoli druhu je zakázáno pro všechny podniky s výjimkou pokusu o rekord, závody dragsteru a sprinteru.

Přímé vstřikování paliva není považováno za Přeplňování.

Dvou nebo čtyřdobý motor spadající do kterékoli z uznávaných tříd dané objemem pracovního prostoru motoru, nebude považován za přeplňovaný, jestliže v průběhu jednoho pracovního cyklu celkový objem zařízení (jednoho nebo více) pro plnění, změřený geometricky, včetně objemu pracovního válce (je-li použit pro plnění paliva), nepřekračuje maximální objem příslušné třídy.

2.3 TELEMETRIE

Informace nesmí být žádným způsobem přenášeny na anebo z jedoucího motocyklu.

Na stroji může být umístěno oficiální signalizační zařízení.

Zařízení pro automatické měření průjezdu kol se nepovažují za „telemetrii“.

Zařízení pro automatické měření průjezdu kol nesmí žádným způsobem rušit oficiální měření času a jeho zařízení.

2.4 HMOTNOST MOTOCYKLŮ

Váhy musí být certifikovány příslušným Národním úřadem nejvýše dva roky před jejich použitím a tento certifikát musí být k dispozici technickému komisaři.

Při kontrole po závodě je povolena tolerance 1 % hmotnosti motocyklu.

Při vážení motocyklu bez nádrže se připočítají 2 kg, bez ohledu na objem motoru.

2.4.1 Hmotnosti motocyklu bez paliva

Minimální hmotnosti motocyklu jsou následující

Třída	Poznámka	Minimální hmotnost
125 SP	1 válcové motory	110 kg
125 GP	1 válcové motory	70 kg
Moto 3	1 válcové motory	FIM
250 Open	2 válcové motory	100 kg
Supersport 300 - KTM	1 válcové motory	133 kg
Supersport 300 - Kawasaki	2 válcové motory	137 kg
Supersport 300 - Yamaha	2 válcové motory	137 kg
Supersport 400	4 válcové motory	145 kg
Supertwin	2 válcové motory	155 kg
Supermono	1 válcové motory	90kg / 95kg
Supersport 600	Nad 400 cm ³ do 800 cm ³ 4 válcové motory	FIM
	Nad 500 cm ³ do 900 cm ³ 3 válcové motory	FIM
	Nad 600 cm ³ do 990 cm ³ 2 válcové motory	FIM
Superbike	Nad 750 cm ³ do 1000 cm ³	FIM

	4 válcové motory	
	Nad 750 cm ³ do 1000 cm ³	FIM
	3 válcové motory	
	Nad 850 cm ³ do 1200 cm ³	FIM
	2 válcové motory	
Sidecar		385 kg

2.4.2 Zátěž

Vozidla se třemi koly a tříkolky v případech, kdy není účast spolujezdce povinná, musí mít na místě k tomu upraveném upevněnou zátěž 60 kg. Zátěž musí být předvedena během přejímky a musí být řádně připevněna a zajištěna plombou.

2.4.3 Ve skupinách B1 a B2 je při všech podnicích (s výjimkou pokusu o rekord) povinný spolujezdec.

2.4.4 Pro pokusy o rekord ve skupinách B1 a B2 musí být motocykly konstruovány v každém případě tak, aby dovolovaly přepravovat spolujezdce. Pokud není spolujezdec přepravován, musí být k sajdkáru bezpečně připevněna zátěž 60 kg.

2.5 URČENÍ ZNAČKY MOTOCYKLU

Podílejí-li se na výrobě motocyklu dva výrobci, musí se jména obou výrobců objevit na stroji následovně:

- jméno výrobce rámu
- jméno výrobce motoru

Toto se týká případů, kde nejsou uplatňovány žádné obchodní zájmy.

2.6 DEFINICE PROTOTYPU

Prototyp je dopravní prostředek, který musí odpovídat bezpečnostním požadavkům předepsaným Sportovními řády FIM pro ten druh sportovního podniku, na kterém se má vozidlo použít.

Čtyřdobé prototypy: nad 350 ccm až do 990 ccm.

Prototypový čtyřdobý motocykl musí být vybaven motorem původní konstrukce a nesmí používat odlitky klikové skříně, válec nebo hlavu válce odvozené ze sériové výroby.

Pohyblivé části motoru (kliková hřídel, písty, ojnice, převodovka atd.) nejsou brány v úvahu.

3 VŠEOBECNÁ SPECIFIKACE

Následující specifikace je platná pro všechny motocykly uvedených skupin a pro všechny druhy sportovních podniků, kromě výjimek uvedených v příslušného oddílu Sportovních řádů FIM.

Tato specifikace musí být rovněž použita pro všechny národní a mezinárodní podniky, pokud FMNR (národní motocyklová federace) nestanoví jinak.

Pro určité podniky může být požadována další specifikace, která bude uvedena podrobně buď v příslušné kapitole Sportovních řádů FIM nebo v příslušných Zvláštních ustanoveních pro příslušný sportovní podnik.

3.1 POUŽITÉ MATERIÁLY

Použití titanu pro stavbu rámu, předních vidlic, řídítek, kyvné vidlice, os kyvných vidlic a os kol je zakázáno. Pro osy kol je také zakázáno použít slitiny lehkých kovů. Použití titanových slitin pro matice a šrouby je povoleno.

3.1.1 Test na titan provedený na trati: Magnetická zkouška (titan není magnetický)

3.1.2 Test kyselinou dusičnou 3 % (titan nereaguje, na oceli zůstane po kapce černá skvrna).

3.1.3 Specifická hmotnost titanových slitin je 4,5 – 5; oceli 7,5 – 8,7; může být zjištěna zvážením součástky a změřením jejího objemu v odměrné skleněné nádobě s vodou (sací ventil, vahadlo, ojnice atd.)

3.1.4 V případě pochybnosti se test musí uskutečnit v laboratoři pro kontrolu materiálu.

3.1.5 Hliníkové slitiny se mohou poznat vizuálně.

3.2 VŠEOBECNÉ SPECIFIKACE PRO MOTOCYKLY

Třída	Objem (cm ³)	Pracovní cyklus	Počet válců	Počet převod. stupňů
125 SP/GP	Nad 80 do 125	2 dobý	1	6 / 7
Moto 3	Nad 175 do 250	4 dobý	1	6
250 Open	Nad 175 do 250	2 / 4 dobý	2	6
Supersport 300	Nad 250 do 400	4 dobý	1 / 2	6
Supersport 400	Nad 250 do 400	4 dobý	4	6
Supertwin	do 690	4 dobý	2	6
Supermono	do 800	4 dobý	1	6
Supersport 600	Nad 400 do 800	4 dobý	4	6
	Nad 500 do 900	4 dobý	3	6
	Nad 600 do 990	4 dobý	2	6
Superbike	Nad 750 do 1000	4 dobý	4	6
	Nad 750 do 1000	4 dobý	3	6
	Nad 850 do 1200	4 dobý	2	6

3.2.1 Počet válců motoru je určen počtem spalovacích komor.

3.2.2 Při použití oddělených spalovacích prostorů musí být tyto prostory propojeny spojovacím kanálem neměnného průřezu o průřezové ploše nejméně 50 % z celkové plochy sacího kanálu.

3.3 DEFINICE HLAVNÍHO RÁMU MOTOCYKLU SÓLO

Struktura nebo struktury použité pro spojení mechanismu řízení, umístěného v přední

části motocyklu, s blokem motoru a převodovky a se všemi částmi zadního pérování.

3.4 SPOUŠTĚCÍ ZAŘÍZENÍ

Spoušťecí zařízení je povinné pouze pro Endurance vytrvalostní závody.

3.5 KRYTY OTEVŘENÝCH PŘEVODŮ

3.5.1 Pro všechny motocykly včetně sprinteru musí být primární převod, je-li volně přístupný, opatřen z bezpečnostního důvodu krytem. Tento kryt musí být konstruován tak, aby případně jezdec nebo spolujezdec nemohl přijít do náhodného styku se součástkami převodu. Kryt musí být konstruován tak, aby chránil jezdce před poraněním prstu.

3.5.2 U sidecar je požadován kryt řetězu, není-li sekundární převod zakryt kapotáží.

3.5.3 U sprinteru musí být kryt namontován na řetězovém kole předlobového hřídele.

3.5.4 Kryt sekundárního řetězu musí být namontován takovým způsobem a na takovém místě, aby zabránil zachycení mezi spodní dráhou řetězu a řetězovým kolem zadního kola.

Kryt řetězu musí být namontován minimálně dvěma ocelovými šrouby (o průměru min. 6 mm).

Hlavní technický komisař má právo odmítnout jakoukoli montáž, která nesplňuje tento účel.

3.6 VÝFUKOVÁ POTRUBÍ

Výfuková potrubí a tlumice musí splňovat všechny požadavky ohledně kontroly hluku.

3.6.1 Konec výfukové trubky v minimální délce 30 mm musí být vodorovný a rovnoběžný se stresovou osou motocyklu sólo (s tolerancí +/-10°).

3.6.2 Výfukové plyny musí být vyfukovány směrem dozadu, ale nesmí být vyfukovány tak, aby zvedaly prach, znečišťovaly pneumatiky nebo brzdy nebo obtěžovaly případného spolujezdce nebo ostatní jezdce.

3.6.3 Nejzazší konce výfukových potrubí motocyklu sólo nesmí sahat dále než k vísle tečně zadní pneumatiky za předpokladu, že výfukový systém je v souladu s původní homologací.

3.6.4 U motocyklu s postranním vozíkem musí výfukové potrubí vypouštět výfukové plyny vodorovně a směrem dozadu nejvýše v úhlu 30° k ose stroje a na konci musí mít konstantní průměr v délce větší než 30 mm.

3.7 ŘIDÍTKA

3.7.1 Šířka řídítek třídy do 80 ccm je nejméně 400 mm.

3.7.2 Šířka řídítek ostatních strojů (včetně sidecar) je nejméně 450 mm

- 3.7.3 Rukojeti řídítek musí být upevněny takovým způsobem, aby byla dosažena minimální šířka pro řídítka měřená mezi vnějšími konci rukojetí.
- 3.7.4 Otevřené konce řídítek musí být uzavřeny zátkou z pevného materiálu nebo kryty pryží.
- 3.7.5 Minimální úhel otáčení řídítek na každou stranu od stresové osy nebo od střední polohy musí být 15° pro motocykly sólo a 20° pro sajdkáry.
- 3.7.6 Při použití kapotáže nesmí nikdy dojít k dotyku předního kola s kapotáží v jakékoli poloze řídítek.
- 3.7.7 Pevné dorazy řízení (za dorazy se nepovažují tlumiče řízení) musí být namontovány tak, aby zajistily minimální volný prostor 30 mm mezi řídítky s pákami při plném rejdu a palivovou nádrží tak, aby si jezdec nemohl přiskřípnout prsty (*viz. obr. A, B*).
- 3.7.8 Třmeny připevňující řídítka musí být pečlivě zaobleny a vyrobeny tak, aby se předešlo k jejich prasknutí.
- 3.7.9 Oprava řídítek ze slitin lehkých kovů svařováním je zakázána.

3.8 OVLÁDACÍ PÁČKY

- 3.8.1 Všechny ovládací páky na řídítkách (spojka, brzda atd.) musí být zakončeny kuličkou (minimální průměr této kuličky musí být nejméně 16 mm). Kulička může být rovně zploštělá, avšak její hrany musí být v každém případě zaobleny (minimální tloušťka zploštělé části 14 mm). Tato zakončení musí být připevněna trvalým způsobem a musí tvořit nedílný celek s pákou.
- 3.8.2 Motocykly musejí být vybavené ochranným krytem brzdové páčky na řídítkách, který ji chrání před náhodným stisknutím v případě střetu s jiným motocyklem.

Ochranné kryty schválené FIM jsou povoleny bez ohledu na materiál.

Hlavní technický komisař má právo odmítnout jakýkoli chránič, který nesplňuje tento bezpečnostní účel.

- 3.8.3 Každá ovládací páka (ruční i nožní) musí být namontována na samostatném čepu.
- 3.8.4 Je-li brzdová páka načepována na ose stupačky, musí fungovat za všech okolností, a to i když je stupačka ohnuta nebo jinak deformována.

3.9 OVLÁDÁNÍ PLYNU, ODPOJOVAČ ZAPALOVÁNÍ

- 3.9.1 Ovládání plynu se musí samočinně zavřít, není-li drženo rukou.
- 3.9.2 U sidecar a speciálních tříkolových motocyklu musí být namontováno automatické vypínání zapalování pro případ, že jezdec opustí stroj. Vypínání zapalování musí přerušit primární okruh a musí zajistit jak přerušení, tak i opětné sepnutí obvodu.

Musí být umístěno co nejbližě středu řídítek a musí být ovládáno nepružnou šňůrou odpovídající délky a tloušťky, připevněnou k pravému zápěstí jezdce. Je povolen spirálový kabel dlouhý maximálně 1 m v roztaženém stavu.

3.10 PALIVOVÁ ČERPADLA

Elektrická palivová čerpadla musí být zapojena přes okruh vypínání zapalování, který při ne hodě automaticky vypne zapalování.

Pro potřeby technické kontroly musí být elektrická palivová čerpadla vybavena testovacím zařízením.

3.11 ZADNÍ BEZPEČNOSTNÍ SVĚTLO

Všechny motocykly musí mít na zadní části motocyklu namontováno funkční červené světlo.

Toto světlo musí svítit vždy, když je motocykl na trati nebo v boxové uličce a ředitelství závodu vyhlásí závod jako mokrý.

Všechna světla musí splňovat následující požadavky:

3.11.1 Zadní světlo musí být namontované na motocyklu po celou dobu závodu.

3.11.2 Zadní světlo musí být řádně upevněno pomocí šroubů. Montáž zadního světla pomocí lepicí pásky nebo stahovací pásky je zakázána.

Montáž na suchý zip je povolena pouze v případě, že je kabeláž světla připevněna k motocyklu.

3.11.3 Světelné pole musí mít plochu nejméně 4 cm² (např. obdélníkový tvar 4 cm x 1 cm, kruhový Ø 2,25 cm).

3.11.4 Směr světla musí být rovnoběžný s osou motocyklu (ve směru jízdy motocyklu) a světlo musí být dobře viditelné zezadu nejméně 15 stupňů vlevo a vpravo od osy motocyklu.

3.11.5 Zadní světlo musí být namontováno na konci zadní kapotáže přibližně v ose motocyklu v poloze schválené hlavním technickým komisařem. V případě sporu ohledně polohy montáže nebo viditelnosti je rozhodnutí hlavního technického komisaře konečné.

3.11.6 Výkon/svítivost by měla odpovídat minimálně 10 W (žárovka) nebo 1 W (LED).

3.11.7 Světlo musí svítit nepřetržitě - nesmí blikat, když je motocykl na trati. Blikání je povoleno pouze v boxové uličce, když je aktivní omezovač otáček.

3.11.8 Napájení bezpečnostního světla může být odděleno od elektrického systému motocyklu.

3.11.9 Hlavní technický komisař má právo odmítnout jakýkoli světelný systém, který nesplňuje výše uvedená kritéria.

3.12 STUPAČKY

3.12.1 stupačky mohou být sklopné, ale v tom případě musí být opatřeny zařízením, které je automaticky vrátí do normální polohy a na konci stupačky musí být integrální ochrana o poloměru min. 8 mm (viz. obr. A a B).

3.12.2 Nesklonpé kovové stupačky musí být vždy opatřeny trvale upevněnou zátkou z plastu, Teflonu® nebo obdobného typu materiálu (min. průměr 16 mm).

3.13 BRZDY

- 3.13.1** Dopravní prostředky Skupiny A musejí mít nejméně dvě účinné brzdy (jednu na každém kole), pracující nezávisle na sobě a soustředně s kolem.
Rozdělení hadic k přední brzdě pro oba brzdové Třmeny musí být provedeno nad spodním spojovacím členem přední vidlice (spodní trojitá spojka).
- 3.13.2** Dopravní prostředky Skupiny B včetně sprinteru musí být opatřeny nejméně dvěma účinnými brzdami, působícími nejméně na dvě z kol a pracujícími nezávisle na sobě a soustředně s koly.
- 3.13.3** U motocyklu s přívěsným vozíkem musí být na sajdkárovém kolu namontována brzda.
- 3.13.4** Všechna silniční závodní vozidla skupiny B2 musí mít jeden hlavní systém s nejméně dvěma okruhy pracujícími nezávisle na sobě. Jeden z okruhu musí působit nejméně na dvě ze tří kol.
- 3.13.5** Jestliže jeden okruh selže, druhý musí mít dostatečný brzdny účinek.

3.14 BLATNÍKY A OCHRANA KOL

Blatníky musejí vyhovovat následujícím požadavkům:

- 3.13.1** Musejí na každé straně bočně překrývat pneumatiku.
- 3.13.2** Přední blatník musí kryt nejméně 100o obvodu kola. V této oblasti smí být kolo zakryto při dodržení níže uvedených úhlu. Úhel sevřený přímkou vedenou od předního konce blatníku ke středu kola a přímkou vedenou vodorovně středem kola musí být mezi 45° a 60°. Úhel sevřený přímkou vedenou od zadního konce blatníku ke středu kola a přímkou vedenou vodorovně středem kola nesmí být větší než 20°
- 3.13.3** Zadní blatník musí kryt nejméně 120° obvodu kola. Úhel sevřený dvěma přímkami, jednou vedenou od zadního konce blatníku ke středu kola a druhou vedenou vodorovně středem kola nesmí být větší než 20° (*viz. obr. A*).
- 3.13.4** Pokud je použita kapotáž, blatníky nejsou vyžadovány. Není-li použita kapotáž, jsou vyžadovány blatníky. Sáhá-li kryt sedla ke svislé tečně vnějšího obvodu zadní pneumatiky (s tolerancí - 50 mm), zadní blatník se nepožaduje.

3.15 KAPOTÁŽ

Kapotáž motocyklu sólo musí odpovídat následujícím požadavkům:

- 3.14.1** Přední kolo s výjimkou pneumatiky a části skryté za blatníkem musí být z každé strany jasné viditelné.
- 3.14.2** Žádný prvek kapotáže nesmí vpředu přechýlívat svislou rovinu vedenou 100 mm před osou předního kola. Blatníky nebudou považovány za kapotáž.
- 3.14.3** Žádný prvek kapotáže nesmí být umístěn za svislou rovinou procházející osou zadního kola a ráfek zadního kola za touto rovinou musí být zřetelně viditelný na obvodu

nejméně 180°. Žádná část motocyklu nesmí přečnivat za svislou rovinou, procházející nejzadnějším bodem zadního kola.

- 3.14.4** Křídélka nebo spoilery mohou být použity pouze na motocyklech sólo, jsou-li nedílnou součástí kapotáže nebo sedla. Nesmějí překročit šířku kapotáže ani výšku řídítek. Ostré hrany musí být zaobleny poloměrem minimálně 8 mm.
- 3.14.5** Hrana předního ochranného štítu a všechny vyčnívající hrany kapotáže musí být zaobleny.
- 3.14.6** Jezdec v normální jízdni poloze musí být s výjimkou předloktí (u sajdkáru též nohou) dokonale viditelný z obou stran, zezadu i shora. Minimální vzdálenost obličeje jezdce nebo jeho přilby od kapotáže (vč. ochranného štítu) musí být 100 mm. Je zakázáno použít průhledné materiály, kterými by se tyto předpisy obcházel.
- 3.14.7** Nejvyšší výška zadní části sedla jezdce je 150 mm, měřeno od nejnižšího bodu pevného základu sedla k nejvyššímu bodu kapotáže za jezdce.
- 3.14.8** V každé poloze řídítek musí být mezi kapotáží a konci řídítek nebo jiného systému řízení minimální vzdálenost 20 mm, včetně příslušenství, které je na nich upevněno.
- 3.14.9** Přední část, kde je umístěna cílová tabulka, nesmí být skloněna vzad o více než 30° od svislé roviny.
- 3.14.10** Šířka sedla nebo čehokoli jiného v prostoru za ním nesmí být větší než 450 mm s výjimkou výfukového systému.
- 3.14.11** Palivový uzávěr musí být upevněn tak, aby nevyčníval z profilu nádrže a nemohl se při havárii vytrhnout.
- 3.14.12** U všech čtyřdobých motocyklů vybavených kapotáží, musí být spodní kapotáž zkonstruována tak, aby v případě havárie motoru zadržela nejméně polovinu z celkového množství oleje a chladicí kapaliny použitých v motoru. Spodní okraj otvoru v kapotáži musí být umístěn nejméně 50 mm nad spodní hranou kapotáže. Spodní část kapotáže může být opatřena maximálně dvěma otvory o průměru 25 mm. Tyto otvory musí být uzavřené za sucha a musí být otevřené při „mokrém“ závodu (WET RACE), je-li vyhlášen ředitelem závodu. Jsou povoleny jen minimální úpravy týkající se profilu spodní části kapotáže, ale pouze pro splnění tohoto pravidla.

3.16 NÁKLON MOTOCYKLŮ A PÉROVÁNÍ

Silniční závodní motocykly sólo a produkční sportovní motocykly musí bez zatížení mít možnost náklonu od svislé polohy v úhlu 50°, aniž by se některá část vyjma pneumatiky dotkla země (viz. obr. A a B).

3.17 KOLA, RÁFKY A PNEUMATIKY

Viz. Tabulka 1.

- 3.16.1** Všechny pneumatiky budou měřeny namontované na ráfku při tlaku 1 kg/cm² (14lis/sq.in.); měří se v bodu pneumatiky, který je v úhlu 90° od země. Jakékoli úpravy ráfku nebo paprsku integrálního kola (litého, tvářeného, nýtovaného) takového, jak bylo dodáno výrobcem, nebo tradičního demontovatelného ráfku, jiné než týkající se paprsku, ventilu nebo bezpečnostních šroubu, jsou zakázány s výjimkou zadržovacích šroubu, někdy používaných pro zamezení pohybu pneumatiky vůči ráfku. Je-li ráfek upraven z tohoto důvodu, musí být použity šrouby, svorníky atd. Maximální šířky ráfku zadního kola:

125 ccm	3,5"
250 ccm	5,5"
500 ccm	6,25"

Tato vzdálenost je měřena uvnitř steny ráfku v soulasu s ETRTO.

3.18 PNEUMATIKY PRO MOTOCYKLY SÓLO (včetně závodu do vrchu)

- 3.17.1** Šířka pneumatik používaných v jednotlivých třídách nesmí být menší, než jsou hodnoty uvedené v **Tabulce 1**.

- 3.17.2** Nejmenší průměr ráfku je 400 mm.

3.17.3 Vnitřní (opěrná) šíře pneumatiky

Pneumatika musí být namontována na odpovídajícím ráfku. Hodnoty šíře vnitřní (opěrné) části pro jednotlivé rozměry pneumatik jsou uvedeny v **Tabulce 1**. Vnitřní část (opěrná) ráfku nesmí být deformována nebo poškozena.

3.17.4 Nejvyšší dovolená rychlost

Rychlostní kategorie pro použití v jednotlivých třídách jsou uvedeny v **Tabulce 1**. Netýká se pneumatik typu „slick“.

3.17.5 Dezén běhounu

- 3.17.6** Povrch pneumatik může být hladký (bez dezénové drážky) nebo drážkovaný.

- 3.17.7** Dezén není omezen.

- 3.17.8** Dezén musí být vytvořen výrobcem Při výrobě pneumatiky.

- 3.17.9** Dodatečné dezénové drážky, řezy atd. jsou dovoleny jen za předpokladu, že jsou provedeny výrobcem nebo jím autorizovanou osobou při použití speciálního přístroje.

- 3.17.10** Takto dodatečně upravené pneumatiky musí být opatřeny rozlišovacími značkami nebo razítkem výrobce. Toto razítko musí být umístěno v blízkosti značky výrobce.

- 3.17.11** Výběr určitého typu dezénu je zcela ponechán na jezdcích.

- 3.17.12** Použití „slicku“ je rovněž ponecháno na vůli jezdce. Ovšem, stanou-li se podmínky problematickými, musí jezdec vzít v úvahu doporučení technických komisařů a v případě potřeby příslušného zástupce výrobce pneumatik.

- 3.17.13** Jako bezpečnostní minimum je stanovena nejmenší hloubka dezénové drážky 2,5 mm v celém obvodu drážky při předstartovní kontrole. Pouze pro třídu 80 cm³ je tato nejmenší hloubka 1,5 mm.
- 3.17.14** Pneumatiky, které mají při přejímce hloubku dezénové drážky menší než 1,5 mm, jsou považovány za pneumatiky bez dezénové drážky a týkají se jich omezení stanovená pro slicky.
- 3.17.15** Povrch slicku musí obsahovat tři nebo více otvorů v intervalu 120o nebo méně, vyznačující limit opotřebení ve střední oblasti a v oblasti boku pneumatiky. Jakmile nejméně dva z těchto kontrolních otvorů na různých částech obvodu jsou opotřebovány, není dovoleno pneumatiku dále používat.
- 3.17.16** Minimální vzdálenost mezi povrchem pneumatiky (v jejím nejširším bodě) a kteroukoliv pevnou částí motocyklu je uvedena v *Tabulce 1*.

3.17.17 Úprava povrchu pneumatiky

K získání optimální adheze pneumatiky může být povrch nových nepoužitých pneumatik zdrsněn. Při takovém zdrsňování musí být zachována pravidla týkající se drážek, otvorů a jejich hloubek.

Použití slicku pro motocykly sólo je zakázáno při všech závodech do vrchu. Žádné omezení se netýká pneumatik použitých při pokusech o Světový rekord.

3.19 ČÍSLOVÉ TABULKY

Číslkové tabulky musí vyhovovat následujícím podmínkám:

- 3.18.1** Tabulky musí být obdélníkového tvaru, vyrobeny z tuhého a pevného materiálu, minimální rozměry jsou 285 x 235 mm (*viz. Obr. O*).
- 3.18.2** Tabulky nesmí být zakřiveny více než 50 mm ve srovnání s ideální rovinou a nesmí být zahnuty nebo zakryty.
- 3.18.3** Jedna tabulka musí být umístěna vpředu se sklonem od vřislice směrem dozadu o nejvýše 30°. Ostatní musí být umístěny po jedné na každé straně motocyklu. Musí být připevněny takovým způsobem, aby byly zřetelně viditelné a nebyly zakryty jinou částí motocyklu nebo jezdcem v závodní poloze. U Přední číslkové tabulky mohou být otvory mezi číslicemi. Ovšem, za žádných okolností nesmí být perforována plocha samotných číslic.
- 3.18.4** Místo snímatelných tabulek může být na karosérii nebo kapotáži v matných barvách namalována nebo upevněna plocha odpovídajícího tvaru a rozměru.
- 3.18.5** Čísllice musí být zřetelné a stejně jako podklad v matných barvách, aby se na slunci neleskly. Nejmenší rozměry číslic musí být:

výška číslice	140 mm
šířka číslice	80 mm
tloušťka čáry	25 mm

mezera mezi dvěma číslicemi	15 mm
-----------------------------	-------

- 3.18.6** Číslice musí odpovídat jednomu ze vzoru uvedených na *Obrázku 0*.
- 3.18.7** Všechny další Číslové tabulky nebo označení na motocyklu, které by mohly vést k záměně se skutečným startovním číslem musí být ještě před startem odstraněny.
- 3.18.8** Prostor kolem všech cílových tabulek v šíři nejméně 5 cm musí zůstat volný a nesmí být použit pro jakoukoliv reklamu. Motocykly s cílovými tabulkami neodpovídajícími těmto pravidlům nebudou technickým komisařem připuštěny k závodům.
- 3.18.9 Barvy číslových tabulek**

Barvy podkladu a číslic se liší podle objemové třídy motocyklu a podle druhu podniku; podrobnosti budou uvedeny ve Zvláštních ustanoveních každého podniku. Budou použity následující barvy, které musí být matní a odpovídat stupnici RAL:

černá	9005
modrá	5010
žlutá	1003
červená	3020
zelená	6002
bílá	9010
oranžová	2007

3.18.10 Silniční závody motocyklů

125 SP	černý podklad	bílá čísla
125 GP / Moto 3	černý podklad	bílá čísla
250 Open	zelený podklad	bílá čísla
Supersport 300 (Yamaha)	bílý podklad	světle modrá čísla
Supersport 300 (KTM)	bílý podklad	oranžová čísla
Supersport 300 (Kawasaki)	bílý podklad	zelená čísla
Supersport 300 (KOVE)	Bílý podklad	šedivá čísla
Supersport 400	žlutý podklad	černá čísla
Supertwin	modrý podklad	bílá čísla
Supermono	černý podklad	žlutá čísla
Supersport 600	bílý podklad	modrá čísla
Superbike	bílý podklad	černá čísla

- 3.18.11** V případě sporu týkajícího se čitelnosti čísel, je konečným rozhodnutím rozhodnutí Technického komisaře.

3.19 PALIVOVÉ A OLEJOVÉ NÁDRŽE

- 3.19.1** Největší objem palivové nádrže v podnicích pro sólo motocykly:

Prototypy	24 litrů
Supersport	podle homologace

- 3.19.2** Palivo musí být v jediné nádrži bezpečně připevněné k motocyklu. Nádrže v sedlech a pomocné nádrže jsou zakázány. Použití rychle odnímatelných náhradních nádrží jako pomůcka k doplňování paliva je přísně zakázána pro všechny druhy sportovních podniků.
- 3.19.3** Použití dočasného pomocného výplňového materiálu pro snížení objemu palivové nádrže je zakázáno.
- 3.19.4** Nádrž musí být zcela vyplněna pěnovým bezpečnostním materiálem bránícím šíření ohně (přednostně Explosafe®).

3.19.5 Olejové zachycovací nádržky a odvodušňovací systémy

Použije-li se olejová odvodušňovací trubka, musí být její konec vyústěn do záchytné nádržky umístěné na snadno přístupném místě, která musí být vyprázdněna před startem závodu.

Minimální objem zachycovací nádržky pro odvodušňovací trubku převodovky je 0,25 l a pro odvodušňovací trubku motoru 0,5 l.

Všechny motocykly se čtyřdobým motorem musí mít uzavřený odvodušňovací systém. Olejové odvodušňovací potrubí musí být těsné a ústít do air boxu. (viz. Obr. B).

Musí být učiněno vše pro to, aby se zabránilo ztrátě uniklého oleje a aby tak nedošlo k ohrožení následujícího jezdce.

3.19.6 Olejové vypouštěcí zátky a průvodní trubky

Všechny olejové vypouštěcí zátky musí být těsné a musí být provrtány a zajištěny drátem proti uvolnění. Olejové průvodní trubky musí být správným a bezpečným způsobem zajištěny drátem. Vnější olejové filtry a šrouby nebo svorníky, které zasahují do prostoru s olejem musí být zajištěny drátem.

3.19.7 Odvodušňovací trubky palivové nádrže

Odvodušňovací trubky palivové nádrže musí být opatřeny jednocestnými zpětnými ventily, které musí být zavedeny do zachycovací nádržky z vhodného materiálu s minimálním objemem 0,25 l.

3.19.8 Uzávěry plnicích hrdel paliva a oleje

Uzávěry plnicích hrdel paliva a oleje nesmí v uzavřeném stavu dovolit unikání paliva nebo oleje. Navíc musí být bezpečně zajištěny, aby se zabránilo náhodnému otevření.

4 PALIVO, OLEJE A CHLADIVO

Všechny motocykly musejí být poháněny bezolovnatým palivem, takovým, jak se všeobecně chápe tento pojem.

Všechny motocykly musí používat bezolovnatý benzín, tak jak je tento termín všeobecně chápán. (Neplatí pro motocykly na plochou dráhu, čtyřdobé a jednoválcové.)

Fyzikální vlastnosti bezolovnatého benzínu.

Bezolovnatý benzín musí odpovídat specifikaci FIM.

Bezolovnatý benzín (incl. E10) musí kompletně splňovat specifikaci FIM:

- a) uvedené charakteristice viz. tabulka v příloze obrazové části:
- b) celkový součet jednotlivých uhlovodíkových komponentů přítomných v koncentracích nižších než 5% (m/m) tvoří nejméně 30% m/m paliva. Testovací metodou je plynová chromatografie a/nebo GC/MS. Celková koncentrace naftenátů, olefinů a aromatických látek klasifikovaných podle uhlíkového čísla nesmí překročit hodnoty uvedené v následující tabulce:

% (m/m)	C4	C5	C6	C7	C8	C9+
Naftenáty	0	5	10	10	10	10
Olefiny	5	20	20	15	10	10
Aromatické látky	-	-	1,2	35	35	30

- c) Celková koncentrace naftenátů, olefinů a aromatických látek klasifikovaných podle uhlíkového čísla nesmí překročit hodnoty uvedené v následující tabulce. Celková koncentrace bicyklových naftenátů a bicyklových olefinů nesmí být vyšší než 1 % (m/m). Testovací metodou je plynová chromatografie.

- d) Jsou povoleny pouze následující oxidační látky:

metanol, etanol, isopropyl alkohol, isobutyl alkohol, methyl terciální butyl éter, ethyl terciální butyl éter, terciální amil methyl éter, di-isopropyl éter, n-propyl alkohol, terciální butyl alkohol, n-butyl alkohol, sekundární butyl alkohol.

- e) Hoříček není dovolen v koncentracích vyšších než 0,005 g/l. V současné době je to pouze pro překrytí možného znečištění jinými palivy. Palivo nesmí obsahovat žádnou látku, která je schopna exotermické reakci při absenci vzdušného kyslíku. Benzíny nahrazující olovnaté benzíny, i když jsou v zásadě bezolovnaté, se nesmí používat jako alternativa k bezolovnatému benzínu. Takové benzíny mohou obsahovat neakceptovatelné přísady, které jsou v rozporu s pravidly FIM týkající se paliva.

Etanol E85 specifikace FIM

charakteristika viz. **tabulka** v příloze obrazové části.

pro dvoudobé motory je povolená tolerance:

*Hustota při 15°C	Plus/mínus 30 kg/m ³
*Zbytky po destilaci	Není konstatováno

Jakékoli porušení této specifikace znamená automatické vyloučení ze závodu (viz. čl. 140.1. *Sportovním řádu FIM*). Toto rozhodnutí platí po výsledku kontroly paliva vzorku A a B (viz. čl. 63.05.3) Pokud nelze lokálně požadované palivo zajistit musí se FMN v organizující zemi zříci práva pořádání.

Předběžný test

FMN může požádat o testy paliva před nebo v době jeho dodání na sportovní podnik, při kterém bude toto palivo používáno

FMN může vyzvat jakoukoli osobu nebo organizaci, které budou potenciálním dodavatelem paliva, k předložení vzorku paliva pro test ověřující jeho specifikace.

Procedura při palivovém testu

Při podnicích pod záštitou FIM mohou být palivové testy prováděny kdykoliv a kdekoliv v průběhu těchto podniků.

Sekretář CTI má po konzultaci s předsedou komise výhradní právo k provádění testů paliva v průběhu jakéhokoliv závodu šampionátu FIM.

Takové nařízení musí být ve formě psaného dokladu (Příkaz k testu paliva), který musí být doručen prezidentovi jury před závodem. Prezident jury (nebo ředitel závodu) musí předat příkaz k testu paliva hlavnímu technickému komisaři závodu, který je zodpovědný za vlastní provedení testů paliva. Příkaz k testu paliva musí obsahovat:

- a) Kritéria (která mohou být namátková) právo o výběr motocyklů, ze kterých budou odebrány vzorky.
- b) Činovníky, kteří musí zařídit provedení testů.
- c) Nejméně 3 vlastnosti specifikované v Článcích 63.01, které budou testem kontrolovány, nebo pouze 1 vlastnost při použití schválených „rychltestů“ ASTM nebo „metody testů na místě“ pro zjištění pouze jedné z vlastností vzorku paliva. Palivové testy musí být prováděny v souladu s Příkazem k testu paliva a musí vyhovovat následujícímu:
 - a) Vzorky smí odebírat jmenovaná osoba.
 - b) Nádoby na přechování vzorků musí být:
 - i) čisté a z pevného, s benzínem nereagujícího a nepropustného materiálu
 - ii) opatřeny plombovacím uzávěrem
 - iii) mít možnost identifikace.
 - c) Zařízení používané pro odběr paliva z motocyklů musí být čisté a vyrobené z materiálu nereagujícím s benzínem.
 - d) FMNR (Národní motocyklová federace) musí zajistit, aby bylo k dispozici nejméně 12 nádob (12 x po 1 litru).
 - e) Každý vzorek musí být rozdělen na dvě části a nalit do dvou samostatných nádob (2 vzorky po maximálně 1 litru). Každý vzorek smí být nejprve testován na jednu z vlastností při použití schválené metody ASTM testů na místě. Výsledky získané takovým testem musí být okamžitě předány mezinárodní jury. Nádoby musí být okamžitě zapečetěny a označeny odkazem na motocykl, ze kterého byl vzorek odebrán. Informace musí být zapsána na certifikát (Certifikát vzorku paliva FIM), který musí uvádět datum, místo a čas odebrání vzorku, označení motocyklu, ze kterého byl vzorek odebrán a jméno jeho jezdce

4.1 CHLADÍCÍ KAPALINY

Kromě oleje jsou jediné povolené chladicí kapaliny voda nebo směs voda - etanol.

5 PŘILBY, OCHRANNÝ ODĚV A OBUV

- 5.1** Jezdci musí mít na sobě celokoženou kombinézu s dalším koženým polstrováním nebo jinou ochranou hlavních kontaktních míst, kolen, loktů, ramen, boků atd.
- 5.2** Podšívka nebo spodní prádlo nesmí být ze syntetického materiálu, který by se mohl roztavit a poškodit kůži jezdce.
- 5.3** Jezdci musejí mít dále kožené rukavice a boty, které spolu s kombinézou poskytnou plné krytí jezdceva těla od krku dolů.
- 5.4** Nekožené materiály mohou být použity, pokud jsou zkontrolovány a schváleny Technickým komisařem k použití.

- 5.5** Použití chrániče zad a hrudníku je povinné (s airbagem v kombinéze nebo bez něj) a musí být zřetelně označen následujícími normami.

Chránič zad musí splňovat normu EN1621-2, CB („mid-back“) nebo FB („full-back“) úrovně 1 nebo 2. V případě, že je chránič zad v kombinéze, musí být též označen jednou z uvedených norem.

Chránič hrudníku musí splňovat požadavky normy EN1621-3 úrovně 1 nebo 2

- 5.6** Povinností pro všechny jezdce, je při tréninku a závodu mít na hlavě homologovanou ochrannou přilbu integrálního typu. Přilba musí být řádně upevněna, musí dobře padnout a být v dobrém stavu. Přilba musí mít podbradní stahovací řemínek s dvojitými D-kroužky, které jsou povinné.

Všechny helmy musí označeny jednou z oficiálních schvalovacích mezinárodních značek.

5.7 UZNANÉ MEZINÁRODNÍ SCHVALOVACÍ ZNAČKY

Evropa	ECE 22-05 anebo ECE 22-06 (pouze typ „P“)
Japonsko	JIS T 8133:2015 (pouze typ 2 - Full face)
USA	SNELL M2015, SNELL M2020D, SNELL M2020R, SNELL M2025D nebo SNELL M2025R

Důrazně se doporučují nové standardy přileb FIM FRHPhe-01 nebo FIM FRHPhe-02.

- 5.8** Hledí přilby musí být vyrobeny z netříštivého materiálu.
- 5.9** Fólie „Tear-off“ jsou povoleny.
- 5.10** Otázka ohledně vhodnosti a stavu jezdceva oděvu, výbavy a přilby bude rozhodnuta hlavním technickým komisařem, který může v případě potřeby požádat o konzultaci výrobce, předmětné části před konečným rozhodnutím.
- 5.11** Převzaty budou pouze přilby s platným a dobře identifikovatelným homologačním štítkem výrobce.
- 5.12** Je důrazně zakázáno instalovat na přilbu jakékoliv držáky (např. držák pro GoPro)

6 KAMERY

- a) Palubní kamery lze používat pouze s písemným souhlasem organizátora.
- b) Jakmile jezdec/tým toto povolení získá, musí být motocykl s nainstalovanou kamerou a s tímto povolením, předložen při technické kontrole.
- c) Pokud pořadatel požádá jezdce, aby na svůj motocykl nainstaloval kameru poskytnutou pořadatelem, pak jezdec nemůže odmítnout.
- d) Kamery musí být namontovány uvnitř kapotáže nebo na horní/dolní části zadní kapotáže.
- e) Kamery musí být bezpečně připevněny k motocyklu. Oboustranné lepicí pásky jsou akceptovány pouze v případě, že jsou originální od výrobce kamery.
- f) Kamery musí být k motocyklu připevněny přidavným ocelovým lankem/drátem.
- g) Hlavní technický komisař má právo odmítnout jakékoli řešení, které nespĺňuje tyto požadavky

7 TECHNICKÁ KONTROLA

Jezdec je v každou dobu během sportovního podniku odpovědný za svůj motocykl.

- a) Všechny motocykly musí být předloženy k technické prohlídce se sejmutou spodní kapotáží. Olejová vana, vypouštěcí šroub, víčko olejové nádrže, olejový filtr a - pokud existuje - chladič oleje a olejové potrubí musí být jasně viditelné pro kontrolu.
- b) Všichni jezdci / týmy musí být připraveni kompletně demontovat své motory v Parc fermé. Proto musí mít k dispozici veškeré potřebné nářadí a náhradní díly.
- c) Po havárii musí být opravený motocykl z bezpečnostních důvodů před použitím zkontrolován technikem a na rám motocyklu bude umístěna nová nálepka / plomba.
- d) Přílby a chrániče páteře používané během podniku musí být předloženy ke kontrole během technické kontroly.

8 MĚŘENÍ ČASU

Všechny motocykly musí mít správně umístěný transpondér pro měření času.

Transpondér musí být dodán nebo schválen oficiálním časoměřičem a musí být namontován na boku motocyklu v podélném středu motocyklu (obvykle na konci kyvné vidlice), na levé nebo pravé straně, co nejnižší a bez ochrany karbonové kapotáže. Polohu odpovídáče určí a zkontroluje hlavní technický komisař.

Správné upevnění držáku odpovídáče musí sestávat minimálně ze dvou úchytů, nejlépe však pomocí šroubů nebo nýtů. Jakákoli spona pro upevnění odpovídáče musí být rovněž zajištěna vázacím páskem.

Samotné suché zipy nebo oboustranná páska nebudou akceptovány.

Transpondér musí být funkční během tréninku i závodu, a to i při vypnutém motoru.

Hlavní technický komisař má právo odmítnout jakékoli řešení montáže, které nesplňuje tyto požadavky.

TECHNICKÉ ŘÁDY MS AČR

125 SP

(SPORT PRODUCTION)

9 DOPLŇUJÍCÍ SPECIFIKACE PRO TŘÍDU 125 SP

9.1 SPECIFIKACE MOTOCYKLŮ

Povolené úpravy sportovně produkčních motocyklů jsou v zájmu bezpečnosti.

VŠE, CO NENÍ TÍMTO PŘEDPISEM VÝSLOVNĚ POVOLENO A PŘEDEPSÁNO, JE PŘÍSNĚ ZAKÁZÁNO

Motocykly mohou být homologovány pouze původním výrobcem, s výjimkou nových motocyklů od modelového roku 2015. Pro tyto motocykly musí být k dispozici výrobcem publikovaná kompletní technická dokumentace, včetně tolerancí.

Pro motocykly 125 SP je charakteristické že, používané motocykly jsou jen omezeně upraveny. Většina úprav je zdůvodněna bezpečnostním hlediskem.

Všechny motocykly musejí v každém ohledu vyhovět předpisům pro silniční motocykly podle Technických řádů pro Mezinárodní silniční závody motocyklů FIM.

Všechny součásti těchto motocyklů musí pocházet ze stejného roku výroby, jako homologovaný motocykl.

Vzhled motocyklu musí z obou stran, zepředu i zezadu odpovídat (pokud není jinak určeno) homologovanému vzhledu (jak byl původně vyroben).

Třída je určena pro jednoválcové motory se zdvihovým objemem nad 80 cm³ do 125 cm³ a nejvýše s 6 převodovými stupni, vyjma motocyklu Cagiva Mito se 7 převodovými stupni v závislosti na roku výroby.

9.2 Hmotnost

Minimální hmotnost motocyklu bez paliva a oleje je **110 kg**.

Při závěrečné kontrole po závodě budou kontrolované motocykly váženy ve stavu, v jakém dokončily závod.

Pokud bude váha motocyklu po dokončení závodu pod hodnotou 111 kg, bude jezdec povinen vypustit palivo a podrobit se převážení.

V žádném okamžiku nesmí být hmotnost kteréhokoli motocyklu (včetně palivové nádrže) během celého podniku nižší, než minimální hmotnost.

Motocykl může být dovažován.

Není žádná tolerance na váhovém limitu.

9.3 Čísla a číselné tabulky

Pro třídu 125 SP jsou číselné tabulky / podklady barvy černé (odpovídá RAL 9005), startovní číslo bílé barvy (odpovídá RAL 9010).

9.4 Palivo, olej a chladící kapalina

a) Všechny motocykly musejí používat normální bezolovnatý benzín s maximálním obsahem olova do 0,005 g/l a maximálním číslem MON 90.

b) Jediná povolená chladící kapalina je voda nebo voda smíšená s etylalkoholem.

9.5 Specifikace motocyklu

Všechny díly, které nejsou uvedeny v následujících člancích, musí zůstat ve stavu, v jakém byly původně vyrobeny výrobcem pro homologovaný motocykl.

9.5.1 Hlavní rám a zadní pomocný rám

- a) Hlavní a zadní pomocný rám musí zůstat takové, jak byly zhotoveny výrobcem pro daný typ a model homologovaného motocyklu.
- b) Na bocích hlavního rámu mohou být namontovány ochranné plastové nebo kompozitní kryty. Tyto kryty musí přesně kopírovat tvar rámu.
- c) Na rám se nesmí nic přidávat přivařením nebo opracováním odstraňovat.
- d) Rám musí být od výrobce opatřen identifikačním číslem vozidla (VIN) na rámu (číslo rámu).
- e) Všechny upevňovací prvky motoru musí zůstat takové, jak byly zhotoveny výrobcem pro daný typ a model homologovaného motocyklu.
- f) Zadní pomocný rám musí zůstat takový, jak byl zhotovený výrobcem pro daný typ a model homologovaného motocyklu.
- g) Vyčnívající, nepotřebné konzoly mohou být odstraněny pouze na pokyn hlavního technického komisaře, pokud se domnívá, že mohou být nebezpečné.
- h) Mohou být přidány další držáky sedadel, ale žádný nesmí být odstraněn. Šroubové příslušenství na zadním pomocném rámu může být odstraněno.
- i) Lakování hlavního rámu nebo zadního pomocného rámu je povoleno, ale leštění hlavního rámu nebo zadního pomocného rámu není povoleno.
- j) Je povoleno odstranit horní držák motoru, který spojuje válec s rámem motocyklu.

9.5.2 Přední vidlice

- a) Konstrukce přední vidlice (jezdce, nosné trubky, horní a dolní nosník vidlice zvaný brýle atd.) musí zůstat zachována tak, jak byla původně vyrobena výrobcem pro homologovaný motocykl.
- b) Standardní původní vnitřní části vidlice mohou být upraveny.
- c) Mohou být použity neoriginální pružiny a ventily, ale vnější vzhled vidlice musí zůstat stejný jako při homologaci.
- d) Pro dodatečnou montáž podložek pro nastavení předpětí pružiny lze horní vidlice upravit nebo vyměnit.
- e) V přední vidlici lze použít jakýkoli olej a jakékoli množství oleje.
- f) Výška a poloha přední vidlice vůči hlavě řízení je libovolná.
- g) Horní a dolní nosník vidlice (brýle) musí zůstat zachován tak, jak byl původně vyroben výrobcem pro homologovaný motocykl.
- h) Tlumič řízení může být doplněn nebo nahrazen jiným než původním tlumičem.
- i) Tlumič řízení nelze použít jako doraz řízení.

9.5.3 Zadní kyvná vidlice

- a) Všechny části zadní vidlice musí zůstat zachovány tak, jak byly původně vyrobeny výrobcem pro homologovaný motocykl (včetně čepu zadní kyvné vidlice a seřizovače zadní osy kola).

- b) Zadní kyvná vidlice může být upravena pro pevné uchycení držáku zadního brzdového třmenu svařováním, vrtáním nebo použitím opravných vložek z vláken.
- c) Podpěry pro stojan motocyklu u zadního kola mohou být přidány k zadní kyvné vidlici přivařením nebo přišroubováním. Podpěry musí mít na všech stranách zaoblené hrany (s velkým poloměrem). Upevňovací šrouby musí být zapuštěné.

9.5.4 Tlumící jednotka zadního odpružení

- a) Zadní tlumící jednotka může být upravena nebo vyměněna, ale musí zůstat zachováno její původní upevnění k hlavnímu rámu a zadní kyvné vidlici.
- b) Musí být zachován původní mechanismus páky tlumiče zadního odpružení, jak byl původně vyroben výrobcem pro homologovaný motocykl.

9.5.5 Kola a ráfky

- a) Kola musí zůstat taková, jaká byla původně vyrobena výrobcem v době prodeje schváleného motocyklu do prodejní sítě.
- b) Pohon rychloměru lze vyjmout a nahradit distanční podložkou.
- c) Nejsou povoleny žádné úpravy ok kol a montážních a upevňovacích bodů předních a zadních brzdových třmenů. Brzdové destičky mohou být upraveny. Úpravy kola za účelem umístění destiček jsou povoleny.
- d) Pokud původní konstrukce obsahuje tlumič zadního kola, musí zůstat v původním provedení pro homologovaný motocykl.
- e) Průměr a šířka ráfků musí zůstat stejné jako při původním schválení.

9.5.6 Brzdy

- a) Je povoleno použít přední a zadní brzdový kotouč, včetně unášeče, od jiného výrobce, než který je použit na homologovaném motocyklu. Brzdový kotouč a třmen musí být ze stejného materiálu jako homologovaný brzdový kotouč a třmen. Vnější a vnitřní průměr kotouče musí zůstat stejný jako u homologovaného kotouče. Tloušťka brzdového kotouče může být zvětšena o 20 %, ale musí být použit původní brzdový třmen bez jakékoli úpravy. Způsob upevnění nosiče kola musí zůstat stejný jako u homologovaného motocyklu.
- b) Přední brzdové kotouče lze přestavět na plovoucí kotouče, pokud se použijí původní kotouče a montážní body.
- c) Přední a zadní brzdový třmen (destička, nosník, závěs) musí zůstat ve stavu, v jakém byl původně vyroben výrobcem pro homologovaný motocykl.
- d) Zadní brzdový třmen může být "připevněn" k zadní kyvné vidlici, ale musí být použity stejné upevňovací body jako na homologovaném motocyklu. Úprava těchto dílů je povolena. Zadní kyvná vidlice může být upravena pro upevnění třmenu svařením, vrtáním nebo použitím opravných vložek z vláken.
- e) Přední a zadní hlavní brzdový válec může být nahrazen sériovým modelem, avšak maximální průměr pístu brzdového válce musí být 14 mm.
- f) Nádržku přední a zadní brzdové kapaliny lze vyměnit za náhradní díl určený pro daný typ motocyklu.

- g) Brzdová vedení a hadice mohou být vyměněny. Vedení předních brzdových hadic pro oba přední brzdové třmeny musí být provedeno nad spodním nosníkem přední vidlice.
- h) Rychlospojky na brzdovém vedení jsou povoleny.
- i) Brzdové destičky lze vyměnit. Čepy brzdových destiček lze upravit pro rychlou výměnu.
- j) Dodatečná montáž chlazení brzd není povolena.

9.5.7 Pneumatiky

- a) Musejí být použity pneumatiky se vzorkem s označením rozměrů a dalšími údaji na boku, tak jak byly homologovány výrobcem pro prodej ve veřejné síti.
- b) Musejí být použity pneumatiky minimální rychlostní třídy od V do Z.
- c) Pneumatiky musí nést označení DOT nebo E.
- d) Pneumatiky pro jízdu za mokra (WET) mohou být použity jen tehdy, když je trénink nebo závod ředitelstvím závodu vyhlášen jako „mokrý“ (WET RACE)
- e) Pneumatiky pro jízdu za mokra nemusejí mít označení DOT nebo E, ale musejí být označeny „NOT FOR HIGHWAY USE“ nebo „NHS“.
- f) Je povoleno použití ohřívačů pneumatik.
- g) **Vzhledem k bezpečnosti a dostupnosti pneumatik může být použita pneumatika typu „Slick“ a to buď v homologovaném rozměru pro daný motocykl nebo v náhradním rozměru 110/70-R17 a 140/70-R17**

9.5.8 Stupačky a nožní páky

- a) Umístění stupaček, nožní páky zadní brzdy a řadící páky může být změněno. Konzoly musí být uchyceny na původních místech. Může být upraveno přepákování nožních pák.
- b) Musejí zůstat zachovány dva upevňovací body (pro stupačku, nožní páku a na řadící hřídeli). Může být upraveno přepákování nožních pák.
- c) Odlehčení držáků stupaček je povoleno.
- d) Stupačky mohou být pevné nebo sklopné. Jsou-li sklopné, musí být opatřeny zařízením, které je samočinně vrátí do původní polohy. Konce musí mít zaobleny poloměrem 8 mm.
- e) Pevné kovové stupačky musí být na konci opatřeny integrálním krytem z Teflonu, tvrdé gumy, PVC nebo hliníku a konce musí být zaobleny poloměrem min. 8 mm. Zátka musí mít dostatečně velkou plochu, odpovídající stupačce. Hlavní technický komisař může odmítnout zátku neodpovídající těmto požadavkům.

9.5.9 Řídítka a páčky

- a) Řídítka lze vyměnit (to se netýká hlavního brzdového válce).
- b) Řídítka a ručně ovládané části mohou být přemístěny.
- c) Plynová rukojeť a související kabely mohou být upraveny nebo vyměněny.
- d) Páčka spojky a brzdy může být vyměněna za neoriginální.
- e) Spínače mohou být vyměněny, ale hlavní spínač zapalování musí být umístěn na řídítkách.

9.5.10 Kapotáž a blatníky

- a) Kapotáž, přední blatníky a díly kapotáže mohou být nahrazeny přesnými kopiemi originálních dílů, ale musí vypadat tak, jak byly původně vyrobeny výrobcem pro homologovaný motocykl, s drobnými rozdíly vynucenými závodním použitím (montážní body, spodní kapotáž atd.). Materiál může být změněn. Použití uhlíkových vláken, kevlaru nebo karbonových materiálů není povoleno.
- b) Celková velikost a rozměry musí být stejné jako u původních dílů.
- c) Plexisklo může být nahrazeno přesnou kopií a musí být vyrobeno z průhledného nebo mírně ztmaveného materiálu. Tolerance výšky horní hrany: + 40 mm měřeno ve svislé vzdálenosti od horního můstku přední vidlice.
- d) Motocykly, které nejsou původně vybaveny kapotáží, nesmějí být opatřeny kapotáží v jakékoli formě.
- e) Původní upevnění přístrojů ke kapotě může být nahrazeno jiným. Ostatní upevnění kapoty lze vyměnit nebo změnit.
- f) Původní vzduchové potrubí mezi kapotáží a boxem vzduchového filtru musí být zachováno jako homologované. Karbonové a jiné exotické materiály jsou zakázány. Mřížky a sítky zakrývající vstup do tohoto potrubí na přední kapotáží mohou být odstraněny.
- g) ~~Spodní část kapotáže musí být konstruována tak, aby v případě úniku oleje nebo jiných provozních kapalin byla schopna zachytit alespoň polovinu obsahu náplně motocyklu (minimálně 2 litry).~~
- h) ~~Spodní část kapotáže (vana) musí být ve spodní části opatřena odtokovým otvorem o průměru 25 mm. Tento otvor musí být při suchých závodech řádně uzavřen a může být otevřen pouze na příkaz ředitele závodu, pokud je vyhlášen mokrá závod.~~
- i) Přední blatník lze nahradit přesnou kopií původního blatníku. Přední blatník lze umístit výše, aby se dosáhlo většího volného prostoru mezi kolem a blatníkem.
- j) Pokud je součástí krytu zadního blatníku kryt řetězu, lze rozměry krytu řetězu upravit tak, aby bylo možné namontovat větší řetězové kolo.
- k) Všechny vnější exponované hrany musí být zaoblené.
- l) Boční deflektor kapoty je přípustné sejmout z obou stran přední kapoty.

9.5.11 Palivová nádrž

- a) Víčko palivové nádrže lze vyměnit nebo nahradit jiným rychlým víčkem vhodným pro homologovaný motocykl. Víčko palivové nádrže musí zůstat v původním provedení od výrobce pro homologovaný motocykl.
- b) Nádrž může být zakryta ochranným krytem z kompozitního materiálu. Tento kryt musí tvarově odpovídat použité nádrži.
- c) Každá palivová nádrž musí být zcela naplněna bezpečnostní pěnou (např. *Explosafe*®).

9.5.12 Sedadlo

- a) Sedadlo může být vyměněno, ale použití materiálů obsahujících karbon a kevlar je zakázáno, pokud již nejsou součástí homologovaného motocyklu.

- b) Je možné provést úpravy sólového dvojitého sedadla a související zadní kapotáže.
- c) Vzhled zepředu, ze zadu a z obou stran musí odpovídat schváleným tvarům.
- d) Zadní část sedadlové kapotáže musí být upravena tak, aby měla dostatečné rozměry pro umístění předpisových startovních čísel.

9.5.13 Elektrická instalace

- a) **Hlavní kabelový svazek lze vyměnit za díl z druhé výrobní série.**
- b) Původní svazek kabelů může být upraven následujícím způsobem: nepoužité vodiče pro směrovky, klakson, zapalování, zamykání atd. mohou být odpojeny a/nebo odstraněny (stříhání vodičů není povoleno, ale nezapojené vodiče mohou být přestřiženy).

9.5.14 Elektrická výbava

- a) Uspořádání jednotlivých částí lze měnit.
- b) Elektrické ovládací prvky na řídítkách mohou být odstraněny. Spínač zapalování musí být řádně připevněn na řídítkách.
- c) Může být použita libovolná řídicí jednotka motoru (ECU).
- d) Zařízení, které by umožňovalo zásah do původní křivky předstihu nebo časování zapalování během závodu, není povoleno.
- e) Je přísně zakázáno měnit časování zapalování zvětšováním otvorů pro upevnění snímače nebo zmenšováním průměru upevňovacích šroubů.
- f) Napájecí obvod baterie může být během závodu odpojen.
- g) Demontáž startéru je povolena. Je povoleno odstranit všechny související vodiče z elektrického systému spolu s dalšími pomocnými díly, které umožňují jeho funkci a aktivaci, včetně ozubeného kola na rotoru generátoru (ozubené kolo).
- h) Všechny motocykly musí být vybaveny funkčním spínačem zapalování (vypínačem) umístěným na řídítkách (v dosahu rukojetí), který lze použít k zastavení běžícího motoru. Tlačítko nebo spínač musí být **ČERVENÉ**.

9.5.15 Vzduchový filtr

- a) Vložku vzduchového filtru lze vyjmout. Vložku vzduchového filtru lze vyjmout nebo použít při zachování všech nebo části upevňovacích prvků.
- b) **Použití systému náporového sání je zakázáno**

9.5.16 Karburátor a klapky sání

- a) Je dovoleno použít karburátor homologovaný pro daný typ motocyklů a také může být použit z nového modelu motocyklu pro všechny starší modely téže značky.
- b) Musí být použit karburátor o $\varnothing 28$ mm.
- c) Trysky, pružiny a jehly mohou být změněny.
- d) Otvory v tělese karburátoru se nesmí měnit.
- e) Elektronická nebo mechanická zařízení pro studený start, montovaná na karburátoru (sytič apod.) mohou být vyřazeny z funkce, musí ale zůstat na karburátoru namontovaná.

- f) Hrdlo karburátoru lze upravit, odstranit nebo vyměnit.
- g) Počet a tloušťka lamel sací klapky nejsou omezeny. Zarážky lamel mohou být upraveny, odstraněny nebo nahrazeny.
- h) Je povolena jakákoli kompletní klapka sání (tj. tělo klapky, lopatky, dorazy) s jakoukoli výplní těla klapky. Je povolena úprava původního sacího kolena (tj. části mezi karburátorem a tělesem sací klapky).

9.5.17 Systém mazání a chlazení

- a) Systém mazání je libovolný. Je dovoleno odstranit směšovač benzin/olej a související díly.
- b) *Chladič může být zaměněn z druhovýroby, ale musí být stejného tvaru a rozměrů jako originál nebo kitové sady. Maximální objem chladiče z druhovýroby (Aprilia RS) nesmí přesáhnout 550ml.*
- c) Uzávěr chladiče je libovolný, lze odstranit expanzní nádobku spolu se souvisejícími hadicemi.
- d) Je dovoleno použít ochrannou mřížku před chladičem a vzduchové vedení podporující chlazení.
- e) Původní vzduchové vedení může být upraveno nebo nahrazeno jiným.
- f) Odstranění termostatického ventilu je dovoleno.
- g) Instalace teploměru chladicí kapaliny je dovoleno.

9.5.18 Válec, hlava válce a píst

Nejsou povoleny žádné úpravy, kromě níže popsaných případů:

- a) *Válec může být zaměněn za válec z druhovýroby, homologovaný pro daný typ motocyklu, ale musí zůstat shodného tvaru a velikosti.*
- b) Počet kanálů ve válci musí zůstat stejný jako v originále.
- c) Velikost a tvar výfukového, vypouštěcího a sacího potrubí je libovolná.
- d) Leštění výfukového potrubí je povoleno za účelem snížení usazování zbytků spalin.
- e) Vyrovnání ložné plochy válce je povoleno za předpokladu, že je zachován předepsaný kompresní poměr. Na stejném válci je povoleno použít kroužek proti klepání z jakéhokoli materiálu.
- f) Styčné plochy válce a klikové skříně mohou být opracovány tak, aby spojení klikové skříně s válcem bylo hladké, ale kliková skříně musí zůstat v původním stavu bez jakýchkoli úprav.
- g) *Povolené typy válců pro motocykly **Aprilia RS125** jsou válce s označením **220H** a **220L** na odlitku válce nebo válce z náhradních dílů od výrobců **Mitaka** a **Italkit**.*
- h) *Povolené typy válců pro motocykly **Agiva Mito 125** mají následující označení odlitků válců: **66433, 66650, 72625, 72626, 72666, 73037, 75666, 81782 a 90087**.*
- i) *Jakákoli manipulace s označením válce je zakázána.*
- j) *Píst může být originální nebo z druhovýroby, ale musí mít stejné rozměry jako homologovaný píst. Jakékoli úpravy pístu jsou zakázány.*
- k) Kompresní poměr nesmí překročit 13,5:1. Měření objemu spalovacího prostoru se provádí s válcem ve svislé poloze (bez zapalovací svíčky) a s pístem v horní

otvoru. Olej viskozitní třídy SAE 10W se nalije do spalovacího prostoru otvorem pro zapalovací svíčku až k poslednímu závitů a tento objem musí být nejméně 12,3 cm³.

- l) Povoleny jsou jakékoli obložení hlavy válců s libovolným tvarem spalovací komory.

9.5.19 Kliková skříň a všechny ostatní motorové skříňe (např. zapalování, spojka)

- a) Nejsou povoleny žádné úpravy včetně leštění, natírání nebo zesvětlování.
- b) Setrvačnick klikového hřídele musí být stejný jako původní.
- c) Pruty lze vyměnit za jiné stejného druhu, ale jejich délka musí být stejná jako původní.
- d) Montáž hliníkových nebo bronzových pouzder pro opravu ložiskových uložení klikového hřídele je povolena. Tato pouzdra musí mít válcový tvar a maximální $\varnothing 70$ mm.
- e) Velikost ložisek musí zůstat stejná jako u homologovaného motocyklu.
- f) Ojnice může být nahrazena s druhovýroby ale délka musí zůstat stejná jako homologovaný originál.
- g) **Vyplňování prostoru klikové skříňe jakýmkoliv způsobem je zakázáno.**

9.5.20 Spojka, převody

- a) Nejsou povoleny žádné úpravy.
- b) Výměna třecích a unášecích lamel je povolena, ale počet lamel musí zůstat stejný jako u původní verze.
- c) Výměna pružiny za jinou pružinu je povolena.
- d) Není povoleno měnit spojkový systém. Třecí spojka nebo spojka s tlumičem zpětného rázu smí být použita pouze tehdy, je-li součástí standardní výbavy homologovaného modelu.
- e) Převodový poměr sekundárního převodu je libovolný.
- f) Jsou povolena jakákoli řetězová kola a jakýkoli řetěz pro koncové hnací kolo.

9.5.21 Generátor

Generátor je možno použít z druhovýroby, ale musí být stejných parametrů jako originální původní díl. Nejsou povoleny žádné úpravy.

9.5.22 Výfukový systém

- a) Výfuk může být nahrazen jiným.
- b) Hlukový limit pro motocykly 125 cm³ Sport Production je **96 dB/A** při 7000 ot./min. s tolerancí 3 dB/A po závodě.
- c) Umístění tlumiče výfuku musí být stejné jako u homologovaného motocyklu.
- d) Bandážování nebo obalování výfukového potrubí není povoleno.
- e) Titan a karbon pro výrobu výfuků a tlumičů jsou povoleny.
- f) Pro zvýšení bezpečnosti musejí být otevřené konce výfuku zaobleny (např. přidáním materiálu).

9.5.23 Upevňovací prvky

- a) Všechny sériové upevňovací prvky mohou být nahrazeny jinými. Titanové upínací prvky nemohou být použity. Pevnost a tvar musí být stejné nebo pevnost větší než u původních dílů, které jsou jimi nahrazeny.
- b) Spony mohou být provrtány pro spojení se zajišťovacím lankem. Vrtání nesmí být použito za účelem snížení hmotnosti.
- c) Upevňovací prvky kapotáže mohou být změněny za rychloupínací.
- d) Hliníkové upevňovací prvky mohou být použity v oblastech nepředstavujících nosný díl konstrukce.

9.5.24 Následující položky nebo díly *MOHOU BÝT ZMĚNĚNY NEBO NAHRAZENY* jinými vhodnými pro homologovaný motocykl:

- a) Veškerá maziva, brzdové nebo tlumící kapaliny a oleje.
- b) Lze použít libovolné zapalovací svíčky.
- c) Libovolné duše pneumatik (pokud se používají) a ventily pneumatik.
- d) Vyvažovací závaží kol lze odebrat, změnit nebo přidat.
- e) Těsnění a těsnicí materiály (kromě těsnění hlavy válců).
- f) Libovolné barevné provedení a nátěr vnějšího povrchu.

9.5.25 Následující položky *MOHOU BÝT ODSTRANĚNY*:

- a) Přístroje, jejich držáky a související vodiče
- b) Signalizace – klakson
- c) Schránka na nářadí.
- d) Tachometr.
- e) Otáčkoměr.
- f) Spínač světel, houkačky a ukazatelů směru.
- g) Ventilátor chladiče a jeho kabely.
- h) Kryt řetězu (není-li součástí zadního blatníku)
- i) Šroubovými spoji upevněné příslušenství na zadním pomocném rámu.

9.5.26 Následující položky *MUSEJÍ BÝT ODSTRANĚNY*:

- a) Světlomet, zadní svítlna, směrová světla (pokud nejsou zabudována v kapotě).
- b) Vytvořené otvory musí být zakryty vhodným materiálem
- c) Zpětná zrcátka
- d) Držák registrační značky
- e) Ochranný držák přilby a držadla zavazadel
- f) Stoupačky pro cestující
- g) Držadla pro cestující (madla)
- h) Ochranné rámy, hlavní a boční stojany

9.5.27 Následující prvky *MUSEJÍ BÝT UPRAVENY*:

- a) Motocykl musí být vybaven funkčním spínačem zapalování umístěným na levé nebo pravé straně řídítek v dosahu ruky jezdce, která spočívá na rukojeti řídítek. Spínač nebo tlačítko musí bezpečně zastavit běžící motor.
- b) Ovladač plynu se musí automaticky vrátit do volnoběžného režimu, pokud z něj jezdec sundá ruku.

TECHNICKÉ ŘÁDY MS AČR

125 GP

(GRAND PRIX)

10 DOPLŇUJÍCÍ SPECIFIKACE PRO TŘÍDU 125 GP

10.1 SPECIFIKACE MOTOCYKLŮ

Maximální objem jednoválcového motoru je od 80 cm³ do 125 cm³.

10.2 Motor

Motor může být pouze dvoutaktní s atmosférickým sáním bez přepřívání. Zdvihový objem motoru je definován jako objem válce, tzn. plocha podstavy daná vrtáním násobena zdvihem.

$$\text{Objem} = \frac{D^2 \times 3.1416 \times C}{4}$$

kde **D** = vrtání a **C** = zdvih.

Není přípustná žádná tolerance objemu.

Objem motoru musí být měřen při teplotě okolí.

Sání musí být přirozené, bez přepřívání.

10.3 Převody

Maximální počet převodových stupňů je 6.

10.4 Hmotnost motocyklu

Minimální hmotnost motocyklu je 70 kg.

Minimální tolerance není stanovena.

V rámci závěrečné kontroly mohou být vybrané motocykly zváženy, a to ve stavu, v jakém závod dokončily. K motocyklu nelze nic přidávat. To se týká i všech kapalin. Během volného tréninku a kvalifikačního tréninku mohou být jezdci požádáni, aby předložili své motocykly ke kontrole hmotnosti. Ve všech případech musí jezdec tento požadavek splnit.

10.5 Palivová nádrž

- Uzávěr nádrže musí být těsný a musí být vybaven uzavíracím systémem.
- Odvzdušňovací vedení musí obsahovat zpětný ventil. Musí ústit do odpovídající nádoby o objemu 200-250 cm³.
- Všechny nádrže jakéhokoli konstrukčního typu musejí být zcela vyplněny materiálem zpomalujícím hoření, případně musejí mít bezpečnostní kryt. S výjimkou případů, kdy je nádrž k rámu pevně přišroubována, musejí být všechny hadice z nádrže k motoru / karburátoru vybaveny samouzavíracími ventily. Tento ventil musí zachytit alespoň 50 % uniklého obsahu při poruše vedení či šroubení nebo zcela odpojit nádrž od vedení paliva.

10.6 Bezpečnostní a konstrukční kritéria

10.6.1 Otočná rukojeť plynu

Otočná rukojeť plynu se musí automaticky vrátit do uzavřené polohy, jakmile ji jezdec uvolní.

10.6.2 Řídítka

- a) Řídítka musejí být alespoň 450 mm široká a jejich konce musejí být uzavřené nebo kryté gumou. Šířka řídítek je definována jako vzdálenost měřená mezi vnějšími konci rukojeti / otočné rukojeti plynu.
- b) Řízení musí umožnit otočný pohyb alespoň 15° na každou stranu z přímé polohy.
- c) Pro zajištění minimální vzdálenosti 30 mm mezi rukojetí řídítek a nádrží / rámem a / nebo kapotáží při extrémních polohách řízení musí být řízení vybaveno pevnými dorazy.
- d) Motocykly musí být vybaveny funkčním spínačem zapalování/tlačítkem umístěným na jedné straně rukojeti řídítek (v dosahu ruky, která je na řídítkách), který je schopen zastavit běžící motor.

10.6.3 Brzdy

- a) Motocykl musí být vybaven alespoň jednou brzdou na každém kole, které fungují nezávisle na sobě.
- b) Jsou přípustné pouze kotoučové brzdy ze železných materiálů.

10.6.4 Výfuk

- a) Konec výfuku nesmí sahat za svislou rovinu vedenou nejzazším bodem zadní pneumatiky kolmo k podélné ose motocyklu. Z bezpečnostních důvodů musí být ostrý konec výfuku zaoblený.
- b) Z bezpečnostních důvodů musí být ostré hrany výfukové trubky tlumiče zaobleny.

Maximální přípustná hladina hluku je **105 dB/A**. Vzhledem k podobnosti zdvihu pístu u různých konfigurací motorů v objemových třídách se měření hluku provádí při **7000 ot/min..**

10.6.5 Stupačky

Konce stupaček musí být z pevného materiálu o poloměru nejméně 8 mm.

10.6.6 Ovládací páčky

Ovládací páčky nesmějí být delší než 200 mm, měřeno od osy otáčení páčky.

10.6.7 Kapotáž

- a) Hrany předního ochranného štítu a všechny vyčnívající hrany kapotáže musí být hladce zaoblené.
- b) Maximální šířka kapotáže nesmí přesáhnout 600 mm. Šířka sedadla nebo jakékoli části za ním nesmí přesáhnout 450 mm, s výjimkou výfukového systému.
- c) Kapotáž nesmí přesahovat před svislou rovinu procházející nejpřednějším bodem přední pneumatiky vpředu a nesmí přesahovat rovinu procházející nejzadnějším

bodem zadní pneumatiky vzadu. Při měření musí být odpružení motocyklu zcela uvolněné (nezatížený motocykl).

- d) musí být viditelný při pohledu ze strany:
 - i. obvod ráfku zadního kola nejméně 180°.
 - ii. celý ráfek předního kola, s výjimkou částí skrytých za blatníkem, vidlicí, brzdovými komponenty nebo odnímatelnými částmi sacího traktu.
 - iii. jezdec sedící v normální jízdní poloze s výjimkou předloktí.

Poznámka:

pro splnění výše uvedených podmínek nesmí být použit průhledný materiál.

- e) Žádná část motocyklu nesmí přesahovat svislou rovinu procházející nejzadnějším bodem zadní pneumatiky.
- f) Maximální výška zadní svislé části sedadla jezdce musí být 150 mm. Tato výška se měří pod úhlem 90° od nejvyšší části kapotáže za jezdce (bez potahů) k nejnižšímu bodu povrchu základny sedadla jezdce, s výjimkou jakéhokoli polstrování nebo potahu.
- g) Kamera nebo anténa na zadní straně sedadla se do této výšky nezapočítává.
- h) Blatníky nejsou povinné. Pokud je přední blatník namontován, nesmí vyčnívat:
 - i. vpředu rovina postavená pod úhlem 45° od vodorovné roviny procházející středem předního kola,
 - ii. vzadu vodorovnou rovinou procházející středy předních a zadních kol.
- i) Za součást blatníku se nepovažují držáky blatníku, kryty přední vidlice, víčka vidlice, úchyty kol a kryty brzdových kotoučů.
- j) Motocykl může být vybaven křídly nebo spoilery za předpokladu, že jsou nedílnou součástí kapotáže nebo sedla. Nesmí přesahovat šířku kapotáže nebo sedla nebo výšku řídítek. Všechny ostré hrany musí být zaobleny.
- k) Pohyblivá aerodynamická zařízení jsou zakázána.

10.6.8 Světlá výška

- a) Náklon nezatíženého motocyklu musí být minimálně 50° od svislé roviny, aniž by se země/podložky dotkla jiná část motocyklu než pneumatiky.
- b) Ve všech polohách zavěšení motocyklu a ve všech polohách nastavení zadního kola musí být zachována mezera nejméně 15 mm po obvodu pneumatiky.

10.6.9 Odvzdušnění

Každý odvzdušňovací otvor motoru nebo převodovky musí být vypuštěn do nádoby o minimálním objemu 250 cm³. Pro každý odvzdušňovací otvor musí být použita samostatná nádoba.

10.6.10 Použité materiály

Použití titanu pro stavbu rámu, přední vidlice, řídítek, osy zadní vidlice a os kol je zakázáno. Pro osy kol je stejně tak zakázáno použití lehkých slitin.

10.6.11 Kryt řetězu

Kryt sekundárního řetězu musí být namontován takovým způsobem a na takovém místě, aby zabránil zachycení mezi spodní dráhou řetězu a řetězovým kolem zadního kola.

10.6.12 Odpružení a tlumiče

Elektricky/elektronicky řízené odpružení, jízdní výška a tlumiče nejsou povoleny. nastavení odpružení a tlumičů se může uskutečnit pouze lidskou silou prostřednictvím mechanického nebo hydraulického systému nastavení.

10.6.13 Ráfky

Maximální šířka ráfku je následující:

125 GP	2,5" vpředu	3,5" vzadu
--------	-------------	------------

10.6.14 Číslo a číselné tabulky

Pro třídu 125 GP je platná číselná tabulka barvy černé (odpovídá RAL 9005), startovní číslo bílé barvy (odpovídá RAL 9010).

10.6.15 Palivo, oleje a chladivo

- Všechny motocykly musejí používat bezolovnaté palivo s max. obsahem olova 0,005 g/litr.
- Jedinou povolenou chladicí kapalinou motoru kromě mazacího oleje je voda.

10.7 Měření hluku

Maximální přípustná hladina hluku v každém okamžiku je **105 dB/A**. Vzhledem k podobnosti zdvihu pístu u různých konfigurací motorů v objemových třídách se měření hluku provádí při 7000 ot/min.

TECHNICKÉ ŘÁDY MS AČR
MOTO 3

11 DOPLŇUJÍCÍ SPECIFIKACE PRO TŘÍDU MOTO 3

11.1 SPECIFIKACE MOTOCYKLŮ

Nad 125 cm³ do 250 cm³, nejvýše 1 válec

11.2 Motor

Pouze čtyřdobé motory s vratným pohybem pístu

Maximální vrtání válce: 81 mm. Oválné písty nejsou povoleny. (viz. článek 2.6.3.1 FIM Grand Prix Regulations).

Motory musí mít atmosférické nasávání. Přepřňování (turbodmychadlem, kompresorem) není povoleno.

Otáčky klikového hřídele musí být při akceleraci omezeny na 13 500 ot./min. Všechny motocykly musí být vybaveny řídicím systémem pro ověření nejvyšších otáček dosažených během závodu.

Maximálně 1 zapalovací jednotka.

Pneumatické a / nebo hydraulické ventilové systémy nejsou povoleny.

Pohon systému časování ventilů musí být proveden jedním řetězem. Na systému je povoleno jedno hnací kolo, které se otáčí pouze na jedné ose nebo středu otáčení.

Variabilní časování ventilů anebo systémy řízení doby otevření ventilu nejsou povoleny.

11.3 Sací a palivový systém

Maximální relativní tlak paliva je 5,0 bar.

Sací systémy s proměnnou délkou nejsou povoleny.

Je povolen pouze jeden regulační ventil škrticí klapky ovládaný jezdcem, který musí být ovládan výhradně mechanickými prostředky (např. bowdenem). Žádná jiná poháněná zařízení (s výjimkou vstřikovačů a obtokového ventilu volnoběhu) nejsou povolena ve vstupním traktu před sacím ventilem motoru. Žádné přerušování mechanického ovládání mezi jezdcem a škrticí klapkou není povoleno.

Je povoleno řízení otáček volnoběhu (včetně brzdění motorem) prostřednictvím systému obtoku vzduchu řízeného jednotkou ECU.

Vstřikovače paliva musí být umístěny před sacím ventilem motoru.

Jsou povoleny maximálně 2 vstřikovače paliva na jedno těleso škrticí klapky a 2 nezávislé ovladače vstřikovačů paliva řízené prostřednictvím ECU.

Do sacího traktu a spalovací komory je povoleno vést pouze vzduch / směs vzduchu s palivem a odvětrání z motorové skříně.

Kromě jednoduchého odnímatelného krytu palivové nádrže je zakázáno použití jakéhokoliv zařízení na motocyklu k umělému snížení teploty paliva pod okolní teplotu. Může být použita jakákoli jakost oleje.

11.4 Výfukový systém

Výfukové systémy s proměnnou délkou nejsou povoleny.

Ve výfukových systémech nejsou povoleny žádné pohyblivé části (např. ventily, přepážky ...). Systémy recirkulace výfukových plynů (EGR) nejsou povoleny.

Hlukový limit bude maximálně 105 dB/A, měřeno při statické zkoušce při 5.500 ot. / min..

11.5 Převodovka

Je povoleno maximálně 6 rychlostních stupňů převodovky.

Převodové systémy s dvojitou spojkou (DSG) nejsou povoleny.

Systémy plynulého přenosu (CVT) nejsou povoleny.

Automatické převodovky nejsou povoleny. Mechanické převodovky s rychlořazením, jsou povoleny.

Systémy převodovek musí být konvenčního typu. To je; stálý záběr se záběrovými zuby jako integrální součástí ozubeného kola, přesouvaná řadicími vidlicemi a posuvnou vačkou nebo bubnem s pouze jednou sadou ozubených kol spojených současně. Převodovky s takzvaným "plynulým řazením" (známé také jako automatizovaná mechanická převodovka, okamžitý řadicí systém atd.) nejsou povoleny.

Elektromagnetické nebo elektrohydraulické ovládací systémy spojky nejsou povoleny.

11.6 Zapalování, elektronika a záznam dat

Elektronická řídicí jednotka (ECU) může být libovolná.

Systémy kontroly trakce jsou povoleny.

Systém Data Logging může být libovolný.

Baterie je povinná; správná funkce řízení motoru je zajištěna pouze tehdy, je-li napětí baterie v rozsahu 8-18 V.

11.7 Podvozek

Podvozek musí být prototypem, jehož vzhled a konstrukce jsou volné v rámci omezení technickými předpisy FIM Grand Prix.

Minimální celková hmotnost motocyklu + jezdce: 149 kg.

K dosažení minimální hmotnosti může být přidána zátěž.

Hmotnost může být kontrolována při počáteční technické kontrole, ale hlavní kontrola hmotnosti se provede na konci tréninku nebo na konci závodu. Hmotnost motocyklu bude měřena ve stavu, ve kterém se motocykl účastnil, včetně plné palivové nádrže, včetně normálních hladin oleje a vody a veškerého dalšího vybavení spojeného s motocyklem, například transpondéru časoměry, kamerového zařízení, elektronických dataloggerů, atd.

Pro tuto třídu bude kontrolována celková hmotnost motocyklu společně s jezdcem s plným ochranným oblečením. Namátková kontrola hmotnosti se může provádět během tréninku v určené oblasti vážení.

Brzdové kotouče musí být vyrobeny ze slitiny na bázi železa.

Elektricky / elektronicky řízené zavěšení, nastavení jízdní výšky a systému tlumiče řízení nejsou povoleny. Nastavení systému zavěšení a seřízení tlumiče řízení může být prováděno pouze manuálními lidskými vstupy a mechanickými / hydraulickými nastavovacími prvky.

Spodek kapotáže musí být konstruován tak, aby v případě poruchy motoru mohl zadržet alespoň polovinu celkové kapacity chladiwa a oleje použitého v motoru (minimálně 2,5 litru). Měření tohoto by mělo být provedeno s kapotáží namontovanou na motocyklu, zatímco obě kola jsou na zemi a motocykl je postaven svisle - 90 ° k vodorovné rovině.

Spodek kapotáže by měl být opatřen maximálně dvěma otvory o průměru 25 mm. Tyto otvory musí zůstat uzavřeny v suchých podmínkách a mohou být otevřeny pouze v podmínkách za mokra.

Není povoleno přidávat žádné zařízení nebo tvar do kapotáže nebo podvozku, které není jejich integrální součástí (např. křídla, ploutve, výstupky atd.), které mohou mít aerodynamický účinek (např. způsobení přitlaku, narušení aerodynamického vztlaku atd.).

Technický ředitel bude jediným rozhodčím, zda do výše uvedené definice spadá pomůcka nebo konstrukce.

Pohyblivá aerodynamická zařízení jsou zakázána.

11.8 Kola a pneumatiky

Jedinými materiály povolenými pro ráfky kol jsou slitiny hořčíku a hliníku.

Jediné povolené rozměry ráfku kola jsou:

Přední 2.50 "x 17"

Zadní část 3.50 "x 17"

Musí být použity pneumatiky pouze komerční produkce určené pro silniční motocykly, normálně dostupné v obchodní síti a musí být uvedené v katalogu výrobců pneumatik, musejí být použity pneumatiky minimální rychlostní třídy od V do Z.

Ojeté pneumatiky nesmějí být dodatečně prořezávány.

Minimální hloubka vzorku nebo kontrolních bodů u slicků naměřená při technické přejímce je 2,5 mm.

11.9 Materiály a konstrukce

Použité materiály musí splňovat následující podmínky:

Použití titanu při konstrukci rámu, předních vidlic, řídítek, os kyvných ramen a os kol je zakázáno. Pro osy kol je zakázáno také použití lehkých slitin.

Základní konstrukce klikového hřídele a vačkových hřídelů musí být vyrobena z kovových materiálů - oceli nebo litiny. V klikovém hřídeli jsou povoleny vložky z jiného materiálu pouze za účelem vyvažování.

Písty, hlavy válců a válcové bloky nesmějí mít kompozitovou strukturu, která používá jako výtuhu uhlíková nebo aramidová vlákna.

Brzdové třmeny musí být vyrobeny z hliníkových materiálů o modulu pružnosti nejvýše 80 Gpa.

Žádné části motocyklu nebo motoru nemohou být vyrobeny z kovových materiálů, které mají měrný modul pružnosti větší než 50 Gpa / (g / cm³).

Používání materiálů MMC (Metal Matrix Composite) a FRM (Fiber reinforced metal) je zakázáno.

Ve třídě Moto3 platí následující materiálová omezení:

- a) Klikové mechanismy, bloky válců a hlavy válců musí být vyrobeny z hliníkových slitin.
- b) Písty musí být vyrobeny z hliníkové slitiny.
- c) Pístní čepy musí být vyrobeny z železných materiálů.
- d) Ojnice, ventily a ventilové pružiny musí být vyrobeny buď ze slitin na bázi železa nebo z titanu.

TECHNICKÉ ŘÁDY MS AČR
250 OPEN

12 DOPLŇUJÍCÍ SPECIFIKACE PRO TŘÍDU 250 OPEN**12.1 SPECIFIKACE MOTOCYKLŮ**

Motocykly pro závod volné třídy do 250 cm³ Open mohou být speciální motocykly pro silniční závody GP, bývalé třídy 250 SP, prototypy a motocykly vyrobené po roce 1979.

Použití motocyklů třídy Klasik a JPHZM je zakázané.

12.2 Rám, podvozek

Libovolná konstrukce, musí být zachovány všechny bezpečnostní prvky.

Nesmí být použity kompozitní lamináty, uhlíková vlákna, hořčík a titan. Díly vyrobené z těchto materiálů je možné použít pro stavbu těchto motocyklů jen tehdy, pochází-li ze sériového motocyklu a byly výrobcem motocyklu homologovány. To i v případě Moto 3.

12.3 Hmotnost motocyklu

Minimální hmotnost motocyklu bez paliva je **100 kg**.

12.4 Motor

Dvou nebo čtyřdobý motocyklový motor o objemu válců min. 175 cm³ a max. 250 cm³, maximálně dvouválec, vodou nebo vzduchem chlazený.

Přepínávané motory a motory Wankel jsou zakázány!

Objem každého válce se vypočte podle geometrického vzorce pro objem válce, kde průměr je dán vrtáním a výška je určena zdvihem pístu od jeho nejnižšího do nejvyššího bodu.

$$\text{Objem} = \frac{D^2 \times 3.1416 \times C}{4}$$

kde **D** = vrtání a **C** = zdvih.

Není-li vrtání válce kruhové, plocha průřezu musí být stanovena vhodnou geometrickou metodou nebo výpočtem a pak násobena zdvihem pro stanovení objemu. Vrtání válce musí být měřeno s tolerancí 1/10 mm. Jestliže při měření s touto tolerancí objem překročí 250 cm³, je nutné provést nové měření studeného motoru s tolerancí 1/000 mm.

12.5 Brzdy

Motocykl musí být vybaven minimálně po jedné brzdě na každém kole působící nezávisle na sobě.

12.6 Řídítka

Šířka řídítek je nejméně 450 mm. Otevřené konce řídítek musí být kryty zátkou z nejkřivějšího materiálu. Minimální úhel otáčení řídítek od středové osy musí být 15°. Pevné dorazy řízení musí být namontovány tak, aby zajistili minimální volný prostor 30 mm mezi řídítky a palivovou nádrží a minimálně 20 mm od všech částí kapotáže.

Za doraz řízení se nepovažuje tlumič řízení.

Ovládací páčky na řídítkách (spojka, brzda atd.) musí být na konci zakončeny kuličkou o minimálním průměru 19 mm. Kulička může být zploštělá, ale její hrany musí být zaobleny. Minimální tloušťka zploštělé části je 14 mm. Toto zakončení musí tvořit jeden nedílný celek s páčkou. Bezpečnost provedení posoudí HTK.

12.7 Stupačky

stupačky mohou být sklopné, ale v tom případě musí být opatřeny zařízením, které je automaticky vrátí do normální polohy a na konci stupačky musí být integrální ochrana o poloměru min. 8 mm.

Nesklonné kovové stupačky musí být vždy opatřeny trvale upevněnou zátkou z plastu, Teflonu® nebo obdobného typu materiálu (min. průměr 16 mm).

12.8 Blatníky a ochrana kol

Blatníky musejí vyhovovat následujícím požadavkům:

Musejí na každé straně bočně překrývat pneumatiku.

Přední blatník musí kryt nejméně 100° obvodu kola. V této oblasti smí být kolo zakryto při dodržení níže uvedených úhlu. Úhel sevřený přímkou vedenou od předního konce blatníku ke středu kola a přímkou vedenou vodorovně středem kola musí být mezi 45° a 60°. Úhel sevřený přímkou vedenou od zadního konce blatníku ke středu kola a přímkou vedenou vodorovně středem kola nesmí být větší než 20°

Zadní blatník musí kryt nejméně 120° obvodu kola. Úhel sevřený dvěma přímkami, jednou vedenou od zadního konce blatníku ke středu kola a druhou vedenou vodorovně středem kola nesmí být větší než 20°.

Pokud je použita kapotáž, blatníky nejsou vyžadovány. Není-li použita kapotáž, jsou vyžadovány blatníky. Sáhá-li kryt sedla ke svislé tečně vnějšího obvodu zadní pneumatiky (s tolerancí - 50 mm), zadní blatník se nepožaduje.

12.9 Kapotáž

Kapotáž motocyklu sólo musí odpovídat následujícím požadavkům:

Přední kolo s výjimkou pneumatiky a části skryté za blatníkem musí být z každé strany jasné viditelné.

Žádný prvek kapotáže nesmí vředu přecházet svislou rovinu vedenou 100 mm před osou předního kola. Blatníky nebudou považovány za kapotáž.

Žádný prvek kapotáže nesmí být umístěn za svislou rovinou procházející osou zadního kola a ráfek zadního kola za touto rovinou musí být zřetelně viditelný na obvodu nejméně 180°. Žádná část motocyklu nesmí přecházet za svislou rovinou, procházející nejzadnějším bodem zadního kola.

Křídélka nebo spoilery mohou být použity pouze na motocyklech sólo, jsou-li nedílnou součástí kapotáže nebo sedla. Nesmějí překročit šířku kapotáže ani výšku řídítek. Ostré hrany musí být zaobleny poloměrem minimálně 8 mm.

Hrana předního ochranného štítu a všechny vyčnívající hrany kapotáže musí být zaobleny.

Jezdec v normální jízdni poloze musí být s výjimkou předloktí (u sajdkáru též nohou) dokonale viditelný z obou stran, zezadu i shora. Minimální vzdálenost obličeje jezdce

nebo jeho přílby od kapotáže (vč. ochranného štítu) musí být 100 mm. Je zakázáno použít průhledné materiály, kterými by se tyto předpisy obcházely.

Nejvyšší výška zadní části sedla jezdce je 150 mm, měřeno od nejnižšího bodu pevného základu sedla k nejvyššímu bodu kapotáže za jezdcem.

V každé poloze řídítek musí být mezi kapotáží a konci řídítek nebo jiného systému řízení minimální vzdálenost 20 mm, včetně příslušenství, které je na nich upevněno.

Přední část, kde je umístěna cílová tabulka, nesmí být skloněna vzad o více než 30° od svislé roviny.

Šířka sedla nebo čehokoli jiného v prostoru za ním nesmí být větší než 450 mm s výjimkou výfukového systému.

Palivový uzávěr musí být upevněn tak, aby nevyčnival z profilu nádrže a nemohl se při havárii vytrhnout.

U všech čtyřdobých motocyklu vybavených kapotáží, musí být spodní kapotáž zkonstruována tak, aby v případě havárie motoru zadržela nejméně polovinu z celkového množství oleje a chladicí kapaliny použitých v motoru. Spodní okraj otvoru v kapotáži musí být umístěn nejméně 50 mm nad spodní hranou kapotáže.

Spodní část kapotáže může být opatřena maximálně dvěma otvory o průměru 25 mm. Tyto otvory musí být uzavřené za sucha a musí být otevřené při „mokřém“ závodu (WET RACE), je-li vyhlášen ředitelem závodu.

Jsou povoleny jen minimální úpravy týkající se profilu spodní části kapotáže, ale pouze pro splnění tohoto pravidla.

12.10 Ovládání plynu

Ovládání plynu se musí samočinně vrátit, pustí-li z něj jezdec ruku.

12.11 Vypínač zapalování plynu

Motocykl musí být vybaven funkčním vypínačem zapalování na levé nebo pravé straně řídítek v dosahu ruky jezdce.

12.12 Výfuk

Konec výfuku nesmí sahat za svislou rovinu vedenou nejzazším bodem zadní pneumatiky kolmo k podélné ose motocyklu. Z bezpečnostních důvodů musí být ostrý konec výfuku zaoblený. Maximální hluková hranice je v každém okamžiku **107 dB/A**. Měření hluku probíhá při konstantních otáčkách motoru 7000 ot./min. Ostré konce výfuku musí být kryty kroužkem z drátu o minimálním průměru drátu 3 mm.

12.13 Pneumatiky

Musejí být použity pneumatiky se vzorkem s označením rozměrů a dalšími údaji na boku, pro prodej ve veřejné síti. Musejí být použity pneumatiky minimální rychlostní třídy od V do Z. Pneumatiky musí nést označení DOT nebo E.

Pneumatiky pro jízdu za mokra (WET) mohou být použity jen tehdy, když je trénink nebo závod ředitelstvem závodu vyhlášen jako „mokřý“ (WET RACE). Pneumatiky pro jízdu za mokra nemusejí mít označení DOT nebo E, ale musejí být označeny „NOT FOR HIGHWAY USE“ nebo „NHS“. Je povoleno použít ohřivačů pneumatik.

12.14 Čísła a číslové tabulky

Pro třídu 250 OPEN je platná číslová tabulka barvy zelené (odpovídá RAL 6002), startovní číslo bílé barvy (odpovídá RAL 9010). Provedení, velikost a tvar číslic, viz. příloha O.

Nádrž

Musí být zcela vyplněna protipožární pěnou (např. Explosave®). Odvzdušnění nádrže musí být vybaveno jednocestným ventilem a musí ústít do nádoby z vhodného materiálu o minimálním objemu 250 cm³.

12.15 Následující díly **MUSEJÍ BÝT ODSTRANĚNY:**

Hlavní světlomet, zadní světlomet, ukazatele směru (pokud nejsou zakomponovány do kapotáže). Vzniklé otvory musejí být zakryty vhodným materiálem. Zpětná zrcátka.

Držák registrační značky. Startovací páka.

Držák ochranné přilby a trny pro připevnění zavazadel.

Stupačky a držáky (madla) pro spolujezdce.

Ochranné rámy, centrální a boční stojánek (jejich pevné úchyty musejí zůstat zachovány).

TECHNICKÉ ŘÁDY MS AČR
SUPERSPORT 300

13 TECHNICKÉ PŘEDPISY PRO TŘÍDU SUPERSPORT 300

Následující pravidla mají za cíl umožnit omezené změny homologovaných motocyklů v zájmu bezpečnosti a lepší konkurenci mezi různými koncepcemi motocyklů.

VŠECHNO, CO NENÍ AUTORIZOVANÉ A UVEDENÉ V TĚCHTO PŘEDPISECH, JE ZAKÁZANÉ

Pokud změna některého dílu nebo systému není výslovně povolena v žádném z následujících článků, pak je zakázána.

Motocykly EVROPSKÉHO POHÁRU SUPERSPORT 300 vyžadují homologaci FIM. (viz. příloha 1.1 FIM homologační postupy pro motocykly Superbike a Supersport v předpisech FIM Superbike, Supersport a Supersport 300 pro Světový šampionát 2022). Všechny motocykly musí v každém ohledu splňovat všechny požadavky pro silniční závody, jak je stanoveno v těchto Technických předpisech, pokud již nejsou homologované modely takto vybaveny.

Jakmile motocykl získá homologaci, může být použit pro závodění v odpovídající třídě po dobu maximálně 8 let (viz. homologace čl. 11.5.4), nebo do té doby, než bude homologovaný motocykl vyřazen novými pravidly nebo změnami v technických specifikacích odpovídající třídy. Vzhled zepředu, zezadu a profil motocyklů SUPERSPORT 300 musí (pokud není uvedeno jinak) odpovídat homologovanému tvaru (jak byl původně vyroben výrobcem). Vzhled výfukového systému je z tohoto pravidla vyloučen.

13.1 Specifikace motocyklu

Všechny části a systémy, které nejsou konkrétně uvedeny v následujících článcích, musí zůstat zachovány tak, jak byly původně vyrobeny výrobcem pro homologovaný motocykl.

13.2 Způsobilé motocykly

Třída bude založena na motocyklech prodávaných v Evropě jako motocykly třídy A2 a vyjma motocyklů třídy A1. Komise FIM Superbike Commission má právo rozhodnout, které motocykly budou v této třídě způsobilé.

Pro rok 2025 budou legální tyto motocykly (tento seznam může FIM Europe Road Racing Commission kdykoli změnit):

- Kawasaki Ninja 400 (EX400)
- KTM RC390
- KTM RC390R
- KTM RC390R 2022
- Yamaha YZF-R3A (Euro 4)
- Yamaha YZF-R3 2019 (Euro 3 a 4)
- **Yamaha YZF-R3 (Euro 5)**
- Kove Moto 2023 321RR – S – P303
- **Kove MOTO 2024 321 RR – S – P310**

S výjimkou případů výslovně povolených tímto předpisem a schvalovacími soubory musí zůstat motocykly tak, jak byly původně vyrobeny výrobcem.

13.3 Vyvážení různých koncepcí motocyklu

Komise FIM Superbike Commission si vyhrazuje právo na vyvážení motocyklů v této třídě s cílem zachovat rovnost motocyklů. Metody vyvažování mohou zahrnovat - ale nejsou omezeny - na následující:

- Změna limitu otáček
- Změna hmotnostního limitu
- Schválené díly (viz Seznam schválených dílů na www.fim-live.com) – včetně restriktorů

Rozhodnutí o uplatnění tohoto znevýhodnění přijme komise FIM/DWO, bude-li kdykoli považováno za nezbytné pro zajištění spravedlivé soutěže.

Datum účinnosti změn v předpisech Evropského poháru Supersport 300 bude zveřejněno v Technických bulettinech. Povolené úpravy (např. úpravy airboxů) a povinné úpravy (např. destičky restriktorů) jsou zveřejněny samostatně v Seznamu povolených a povinných modifikací Evropského poháru Supersport 300.

Vyvažovací díly a úpravy budou zdokumentovány v Seznamu schválených dílů, zveřejněném na www.fim-live.com. Lze zařadit do Seznamu povolených a povinných modifikací Evropského poháru Supersport 300. Změny budou zveřejněny v Technických bulletinech.

13.4 Minimální hmotnost

Minimální hmotnost pro každý motocykl v provozním stavu je následující:

Motocykl	Tvrdé minimum hmotnosti motocyklu	Měkké maximum hmotnosti motocyklu	Kombinovaná minimální hmotnost (motocykl + jezdec)
Kawasaki Ninja 400	137,0 kg	150,0 kg	210,0 kg
KTM RC 390/R	133,0 kg	146,0 kg	202,0 kg
Yamaha YZF-R3	137,0 kg	150,0 kg	204,0 kg
Kove Moto	137,0 kg	150,0 kg	206,0 kg

- a) Kombinovaná hmotnost je hmotnost jezdce (v plném závodním vybavení) plus motocyklu použitého na trati.
- b) Pokud motocykl dosáhl nebo překročil „Měkké maximum hmotnosti“, pak „Kombinovanou minimální hmotnost“ není třeba dosáhnout.
- c) Samotný motocykl nikdy nesmí být pod „Tvrdým minimem hmotnosti“.

- d) Po celou dobu závodu nesmí být hmotnost celého motocyklu (včetně nádrže a jejího obsahu) nižší než uvedená minimální hmotnost.
- e) Není stanovena tolerance minimální hmotnosti.
- f) Během závěrečné technické kontroly na konci závodu budou vybrané motocykly a jezdci váženi ve stavu, v jakém dokončili závod, a v tomto stavu musí být splněn stanovený hmotnostní limit. Na motocykl nesmí být nic přidáno. To zahrnuje i všechny kapaliny.
- g) Během tréninku a kvalifikačních tréninků mohou být jezdci požádáni, aby předložili motocykl ke kontrole hmotnosti. Ve všech případech musí jezdec tuto žádost splnit.
- h) Použití zátěže může zůstat nad limitem minimální hmotnosti a může být vyžadováno z důvodu vyrovnání různých koncepcí motocyklů. Použití závaží a hmotnostního hendikepu musí být oznámeno hlavnímu technickému komisaři při předběžných kontrolách.
- Minimální hmotnosti lze měnit ve spojení s předpisy FIM Supersport 300 pro mistrovství světa. Změny budou zveřejněny v Technických bulletinech.

13.5 Číslové tabulky / startovní čísla

Barvy pozadí a čísla jsou stejně jako pro EVROPSKÝ POHÁR SUPERSPORT 300 následující:

Číslo	Yamaha	Modrá (RAL5002)
	KTM	Oranžová (KTM EB Orange)
	Kawasaki	Zelená (RAL6018)
	Kove	Šedivá (Pantone 432U)
Podklad		Bílá

Pouze pro čísla: Jsou akceptovány barvy z FIM Supersport 300 Mistrovství světa.

Velikost předních čísel:	minimální výška:	140 mm
	minimální šířka:	80 mm
	minimální tloušťka:	20 mm
	minimální mezera mezi čísly:	10 mm

Velikost bočních čísel:	minimální výška:	120 mm
	minimální šířka:	70 mm
	minimální tloušťka:	20 mm
	minimální mezera mezi čísly:	10 mm

Přidělená čísla a tabulky pro jezdce musí být na motocyklu připevněny takto:

- a) Jedna tabulka na přední straně, buď ve středu kapotáže nebo mírně na jedné straně.
- b) Jedna tabulka na každé straně motocyklu, umístění čísla je na spodní zadní části hlavní kapotáže.
- c) Čísla musí být vycentrována na pozadí bez reklamy do 25 mm ve všech směrech.
- d) Čísla musí být snadno čitelná v jasném jednoduchém písmu a silně kontrastovat s barvou pozadí.
- e) Pozadí musí být jedné barvy a musí být jasně viditelné kolem všech okrajů čísla (včetně obrysu).
- f) Je povolen jeden obrys, který musí mít kontrastní barvu. Maximální šířka obrysu je 3 mm.
- g) Čísla reflexního nebo zrcadlového typu nejsou povolena.
- h) Čísla se nesmí překrývat.
- i) Žádný motocykl se nesmí dostat na okruh, pokud nesplňuje výše uvedené předpisy.

V případě sporu o čitelnost čísel bude rozhodnutí hlavního technického komisaře konečné.

13.6 Palivo

- a) V palivové nádrži všech motocyklů, které dokončily závod, musí zůstat nejméně 1/2 litru paliva, aby se v případě potřeby odebraly vzorky.
- b) Použit smí být pouze bezolovnatý benzín zakoupený v běžné obchodní síti.

13.7 Pneumatiky

- a) Počet pneumatik je libovolný.
- b) Používání ručně řezaných pneumatik není povoleno.
- c) Musí být použity pneumatiky pouze komerční produkce určené pro silniční motocykly, normálně dostupné v obchodní síti a musí být uvedené v katalogu výrobců pneumatik.
- d) Musejí být použity pneumatiky minimální rychlostní třídy od V do Z.
- e) Minimální hloubka vzorku nebo kontrolních bodů u slicků naměřená při technické přejímce je 2,5 mm.

13.8 Motor

Neexistuje žádný přidělený počet motorů.

Motocykly mohou být náhodně vybrány pro testování na dynamometru.

13.8.1 Systém vstřikování paliva

Systémy vstřikování paliva se vztahují na tělesa škrtcí klapky, vstřikovač paliva, zařízení s proměnnou délkou sacího potrubí, palivové čerpadlo a regulátor tlaku paliva.

- a) Původní homologovaný systém vstřikování paliva musí být použit bez jakýchkoliv modifikací.

- b) Tělesa škrťící klapky musí být zachována nezměněná od původní specifikace a výroby a ve stejné poloze jako na homologovaném motocyklu.
- c) Vstřikovače paliva musí být zachovány a nezměněny od původní specifikace a výroby a ve stejné poloze jako na homologovaném motocyklu.
- d) Vstupy vzduchu musí zůstat zachovány tak, jak byly vyrobeny výrobcem pro homologovaný motocykl.
Z tohoto pravidla jsou vyloučeny povolené úpravy, uvedené v Seznamu povolených a povinných modifikací Evropského poháru Supersport 300.
- e) Klapky musí zůstat zachovány tak, jak byly vyrobeny výrobcem pro homologovaný motocykl.
- f) Sekundární škrťící klapky mohou být odstraněny nebo upevněny v otevřené poloze a elektronika může být odpojena nebo odstraněna. Sekundární škrťící klapka musí zůstat na místě.
- g) Všechny části sání s proměnlivou délkou (pokud jsou na homologovaném motocyklu) musí zůstat a pracovat přesně tak, jak jsou homologovány. Zařízení s proměnlivým sacím traktem nelze přidat, pokud není instalováno na homologovaném motocyklu.
- h) Vzduch a směs s palivem musí jít do spalovací komory výhradně přes škrťící klapky.
- i) Elektronicky ovládané škrťící klapky, známé jako „ride by wire“, mohou být použity pouze tehdy, je-li homologovaný motocykl vybaven stejným systémem. Software nesmí být upravován a musí být zachován všechny bezpečnostní systémy a postupy navržené původním výrobcem.

13.8.2 Hlava válce

- a) Hlava válců musí být původně namontovaná a homologovaná bez jakýchkoliv úprav.
- b) Ventily, sedla ventilů, vedení ventilů, pružiny ventilů, zdvihátka, olejová těsnění, vložky, pojistky ventilů, základna pružin a pružinové pojistky musí zůstat původně namontovanými a homologovanými díly bez jakýchkoliv úprav.
- c) Podložky pružin ventilů lze libovolně měnit.
- d) Těsnění hlavy a základny válce může být nahrazeno těsněním uvedeným v seznamu schválených dílů motocyklu zveřejněného na www.fim-live.com.
- e) Jsou povoleny pouze běžné zásahy údržby předepsané výrobcem v příručce k danému modelu motocyklu (např. zabrušování ventilů).
- f) Výfukový „air bleed systém“ musí být zablokován a vnější šroubení na krytu (krytech) vaček může být zaslepeno.
- g) Mezi hlavou válců a sacím potrubím může být požadován restriktor. Bude to plochá deska. Není dovoleno žádné tmelení nebo vyplňování materiálem. Žádné tmelení nebo plnění nebude dovoleno tmelem ani jinak, viz „Schválené díly“ na www.fim-live.com.

Seznam vybraných motocyklů je zveřejněn na www.fim-live.com.

13.8.3 Sestava vačkového hřídele

- a) Vačkové hřídele musí být původně namontované a homologované, bez jakýchkoliv úprav.
- b) Při technických kontrolách: u systémů přímého pohonu vačky se měří zdvih vačkového hřídele; pro systémy nepřímého pohonu vačky (tj. s vahadly) se měří zdvih ventilu.

13.8.4 Vačková řetězová kola nebo ozubená kola

- a) Vačková řetězová kola mohou být drážkována, aby bylo možné nastavit časování vačky.
- b) Vačková kola lisovaná na hřídelích mohou být nahrazena nastavitelnými koly.
- c) Rozvodový řetěz a napínač musí zůstat původně namontované a homologované, bez jakýchkoliv úprav.

13.8.5 Válce

Válce musí být původně namontované a homologované, bez jakýchkoliv úprav.

13.8.6 Písty

Písty musí být původně namontované a homologované, bez jakýchkoliv úprav.

13.8.7 Pístní kroužky

Pístní kroužky musí být původně namontované a homologované, bez jakýchkoliv úprav.

13.8.8 Pístní čepy a pojistky

Pístní čepy a pojistky musí být původně namontované a homologované, bez jakýchkoliv úprav.

13.8.9 Ojnice

Ojnice musí být původně namontovaná a homologovaná, bez jakýchkoliv úprav.

13.8.10 Klikový hřídel

Klikový hřídel musí být původně namontován a homologován, bez jakýchkoliv úprav.

13.8.11 Obal klikové skříně / převodovky

Obal Klikové skříně / převodovky musí být původně namontován a homologován, bez jakýchkoliv úprav.

13.8.12 Boční kryty a chrániče

- a) Boční kryty mohou být nahrazeny, upravovány nebo vyměňovány. V případě změny nebo úpravy musí mít kryt přinejmenším stejnou odolnost vůči nárazu jako původní. V případě výměny musí být kryt proveden z materiálu stejné nebo vyšší měrné hmotnosti a celková hmotnost krytu nesmí být menší než původní.

- b) Všechny boční kryty / skříně motorů, které obsahují olej a které by mohly být při nárazu v kontaktu se zemí, musí být chráněny druhým krytem z kovu, jako je hliníková slitina, nerezová ocel, ocel nebo titan. Kryty z kompozitních materiálů nejsou povoleny. Tyto kryty musí být řádně a bezpečně upevněny minimálně třemi (3) šrouby krytu skříně, kterými jsou připevněny originální kryty na klikovou skříně. Všechny tyto kryty musí být navrženy tak, aby byly odolné vůči nečekaným nárazům, otěru a poškození při pádu. Ostré hrany, které by mohly poškodit povrch jízdní dráhy, nejsou povoleny.
- c) Sekundární kryty by měly pokrývat minimálně 1/3 původního krytu. Nesmí mít žádné ostré hrany, které by mohly poškodit povrch dráhy.
- d) Kryty schválené FIM budou povoleny bez ohledu na materiál nebo jeho rozměry.
- e) Kryty motoru obsahující olej musí být upevněny ocelovými šrouby.
- f) Kromě těchto krytů jsou povoleny také ochranné rámy nebo desky vyrobené z hliníku nebo oceli. Všechna tato zařízení musí být navržena tak, aby byla odolná proti nečekaným nárazům, otěru a poškození při nárazu a musí být řádně a bezpečně upevněna. Ostré hrany, které by mohly poškodit povrch dráhy, nejsou povoleny.
- g) Hlavní technický komisař má právo odmítnout jakékoli krytí, které nesplňuje tyto bezpečnostní požadavky.

13.8.13 Přenos síly / převodovka

- a) Převodovka / skříně převodovky musí být původně namontované a homologované, bez jakýchkoliv modifikací s výjimkou:
 - i. Pozitivní mechanismus neutrálu může být odstraněn.
 - ii. Pružina řazení, přesuvník, pružina, váleček a aretace mohou být vyměněny, ale musí fungovat jako původní na homologovaném motocyklu.
- b) Jsou povoleny systémy rychlého řazení (pouze řazení nahoru) (včetně zapojení a potenciometru). Automatický meziplýn při řazení dolů není povolen.
- c) Lze změnit řetězové kolo, rozetu zadního kola, velikost a rozteč řetězů.
- d) Kryt řetězového kola lze měnit, upravovat nebo odstraňovat.
- e) Ochranu řetězu lze měnit, upravovat nebo odstraňovat.

13.8.14 Spojka

- a) Systém spojky (mokrý nebo suchý) a způsob ovládání (kabelem nebo hydraulicky) musí zůstat stejný - homologovaný.
- b) Třecí a hnací kotouče mohou být změněny, včetně jejich počtu.
- c) Pružiny spojky mohou být změněny.
- d) Spojkový koš (vnější) musí zůstat původně namontovaný a homologovaný, ale může být vyztužen.
- e) Původní vnitřní sestava spojky může být upravena nebo nahrazena aftermarketovou spojkou, včetně schopnosti omezování krouticího momentu (tzv. typ „slipper“).

13.8.15 Olejová čerpadla a olejová potrubí

Olejová čerpadla a olejová vedení musí být původně namontované a homologované, bez jakýchkoliv úprav

13.8.16 Systém chlazení

- a) Jediným povoleným kapalným chladivem motoru je voda.
- b) Před chladičem oleje a / nebo vody mohou být přidány ochranné sítky.
- c) Hadice / potrubí a záchytné nádrže chladicího systému mohou být upraveny nebo změněny.
- d) Ventilátor chladiče a kabeláž mohou být odstraněny. Tepelné spínače, čidlo teploty vody a termostat mohou být upraveny, nahrazeny nebo odstraněny.
- e) Víčko chladiče může být libovolné.
- f) Může být namontován další chladič vody, ale nesmí se měnit vzhled přední, zadní a boční části motocyklu. Dodatečné montážní konzoly pro přídatný chladič jsou přípustné.
- g) Původní chladič vody může být upraven nebo vyměněn. Příplatkové montážní držáky pro umístění chladiče jsou povolené.
- h) Všechny chladiče musí být montovány pod spodní nosník vidlice.

13.8.17 Air box

- a) Air box musí zůstat původní a homologovaný bez jakýchkoliv úprav. Z tohoto pravidla jsou vyloučeny povolené úpravy, uvedené v Seznamu povolených a povinných modifikací Evropského poháru Supersport 300.
- b) Vzduchový filtr může být upraven nebo vyměněn, ale nesmí být odstraněn a musí být namontován v původní poloze.
- c) Odvodnění Air boxu musí být utěsněno.
- d) Všechny motocykly musí mít uzavřený odvodušňovací systém. Všechna odvodušňovací vedení oleje musí být připojena, mohou procházet přes záchytnou nádrž oleje a musí ústít výhradně do Air boxu.
- e) Do Air boxu nesmí být přidána žádná tepelná ochrana.

13.8.18 Palivový systém

- a) Palivové čerpadlo a regulátor tlaku paliva musí být původní namontované a homologované díly bez jakýchkoliv úprav.
- b) Tlak paliva musí být zachován tak, jak byl homologovaný.
- c) Palivová potrubí z palivové nádrže až po sestavu vstříkovače (bez výtlačného potrubí) mohou být vyměněna a musí být umístěna tak, aby byla chráněna před poškozením při nárazu.
- d) Lze použít rychlospojky včetně suchých rychlospojek.

- e) Potrubí odvětrání palivového systému může být vyměněno.
- f) Lze přidat palivové filtry.

13.8.19 Výfukový systém

- a) Výfukové trubky a tlumiče hluku mohou být upraveny nebo vyměněny. Katalyzátory musí být odstraněny.
- b) Počet koncových tlumičů výfuku musí zůstat stejný jako homologovaný. Tlumič (tlumiče) musí být na stejné straně jako na homologovaném motocyklu.
- c) Z bezpečnostních důvodů musí být odkryté okraje výstupu výfukového potrubí zaobleny, aby nevznikaly jakékoli ostré hrany.
- d) Zabalení výfukových systémů není povoleno s výjimkou prostoru pro nohy jezdce nebo prostoru, který je v kontaktu s kapotáží pro ochranu před teplem.
- e) Základní hlukový limit je 107 dB / A (s tolerancí 3 dB / A pouze po závodě).
- f) Testovací otáčky pro měření hluku jsou následující:
 - Kawasaki Ninja 400 (EX400): 6500 RPM
 - KTM RC 390/R 5500 RPM
 - Yamaha YZF-R3: 7500 RPM
 - Kove Moto Base 321 RR – P310/P303: 7000 RPM

13.9 Elektrické systémy a elektronika

11.9.1 Zapalování / řídicí jednotka motoru (ECU)

Počáteční nastavení omezovače otáček pro každý motocykl je následující:

- Kawasaki Ninja 400 (EX400) max. 10.350 RPM
- KTM RC 390/R max. 11.150 RPM
- Yamaha YZF-R3 max. 13.300 RPM
- Kove Moto Base 321RR – P310/P303: 12.800 RPM

Omezení otáček lze měnit s ohledem na předpisy FIM Supersport 300 pro Mistrovství světa.

11.9.2 Generátor, alternátor, elektrický startér

- a) Generátor, alternátor a elektrický startér musí být původně namontované a homologované, bez jakýchkoliv změn.
- b) Stator musí být namontován v původní poloze a bez nahrazení.
- c) Elektrický startér musí pracovat normálně a musí být schopen kdykoliv během závodů nastartovat motor.
- d) V Parc Ferme musí startér otáčet motorem dostatečnou rychlostí pro spuštění motoru po dobu minimálně 2 sekund bez použití posilovací baterie. K motocyklu nesmí být nikdy v průběhu závodního víkendy připojena žádná dodatečná baterie.
- e) Generátor musí vždy nabíjet baterii, když je motor v chodu. Nabíjecí napětí musí odpovídat nabíjecímu napětí při stanovených otáčkách uvedených v servisní příručce homologovaného motocyklu.

- f) Provoz motocyklu pouze na baterii není povolen.

13.10 Hlavní rám

Použit může být pouze motocykl, který prošel technickou kontrolou a má jasně označený rám.

V případě, že bude nutné rám vyměnit, musí závodník nebo tým požádat hlavního technického komisaře o použití náhradního rámu.

Obnovený motocykl musí být kvůli bezpečnosti zkontrolován před jeho použitím technickým komisařem a na jeho rámu bude umístěno nové označení.

11.10.1 Hlavní rám a zadní pomocný rám

- a) Rám musí být původně namontovaný a homologovaný, bez jakýchkoliv úprav.
- b) Na rámu mohou být vyvrtány otvory pouze pro upevnění schválených součástí (tj. držáků kapotáže, tlumiče řízení, senzorů).
- c) Strany tělesa rámu mohou být zakryty ochrannými prvky z kompozitního materiálu. Tyto prvky musí odpovídat tvaru rámu.
- d) Chrániče pro případ pádu lze namontovat na rám pomocí stávajících bodů (max. délka: 50 mm) nebo zatlačit do konců os kol (max. délka: 30 mm). Bez výjimky nelze osy kol upravovat.
- e) Chrániče pro případ pádu / rámové kluzáky nesmějí vyčnívat mimo kapotáž o více než 30 mm.
- f) Držák bočního stojanu lze odříznout nebo odstranit.
- g) Nic jiného nesmí být přidáno nebo odstraněno z hlavního tělesa rámu.
- h) Všechny motocykly musí mít na hlavním rámu výrobcem dané identifikační číslo (číslo podvozku).
- i) Držáky nebo montážní desky motoru musí zůstat zachovány tak, jak byly vyrobeny výrobcem homologovaného motocyklu.
- j) Přední pomocný rám / držák kapotáže může být vyměněn nebo upraven, ale použití titanu a karbonu (nebo podobných kompozitních materiálů) je zakázáno.
- k) Zadní pomocný rám:
 - i. Je-li odnímatelný, může být vyměněn nebo upraven, ale typ materiálu musí zůstat shodný s homologovaným, nebo může být použit materiál s vyšší specifickou hmotností.
 - ii. Pokud je tento díl součástí hlavního rámu, nesmí být upravován, s výjimkami, které jsou uvedeny níže.
 - iii. Mohou být přidány další podpěry sedla, mohou být odstraněny nezátížené vyčnívající držáky, pokud nemají vliv na bezpečnost konstrukce nebo montáže. Příslušenství připevněné šrouby na zadním pomocném rámu může být demontováno.
- l) Nátěrové schéma není předepsáno, ale není povoleno leštění hlavního nebo pomocného rámu.
- m) Jsou povoleny opravy závitů pomocí vložek z různých materiálů, jako je HelicoilR a TimesertR.

11.10.2 Pérování a tlumení – obecně

- a) Účastníci této třídy musí používat pouze schválené a uvedené jednotky pérování a jejich díly ze „Seznamu schválených dílů FIM“ pro tuto třídu, nejnovější revize, zveřejněné na www.fim-live.com.
- b) Týmy nesmí měnit žádnou část vidlic nebo tlumičů; všechny nastavovací díly musí být dodány výrobcem odpružení a musí být k dispozici všem účastníkům.
- c) Nelze použít žádný typ elektronicky řízeného pérování, i když je namontováno na homologovaném motocyklu.
- d) Elektronicky řízený tlumič řízení nelze použít, pokud není instalován na homologovaném motocyklu pro použití na silnici. Musí však být zcela standardní (každá mechanická nebo elektronická část musí zůstat stejná jako homologovaná).

11.10.3 Přední vidlice

- a) Vidlice (tyče, dorazy, osa kola, horní a dolní nosník atd.) musí být původně montovaná a homologovaná část s těmito povolenými úpravami:
- b) Horní a dolní nosníky vidlice musí být původní namontované a homologované díly bez úprav.
- c) Poloha dorazů řízení musí zůstat v homologované poloze (jak je dodávána na homologovaném motocyklu). Pokud má homologovaný motocykl excentrické vložky hlavy řízení, může být změněna orientace / poloha původní vložky, ale vložku nelze vyměnit ani upravovat.
- d) Může být přidán tlumič řízení nebo může být původní tlumič nahrazen aftermarketovým.
- e) Tlumič řízení nesmí nahrazovat dorazy řízení.
- f) Uzávěry vidlic na mechanických vidlicích mohou být upravovány nebo vyměňovány pouze za účelem umožnění vnějšího nastavení. (toto se nevztahuje na mechanickou vidlici, která je součástí homologované sady elektronických vidlic).
- g) Prachová těsnění mohou být upravena, změněna nebo odstraněna, pokud vidlice zůstane zcela uzavřena proti unikajícímu oleji.
- h) Původní vnitřní části homologovaných vidlic mohou být vyměněny nebo upraveny. Mohou být instalovány pouze schválené aftermarketové sady tlumení nebo ventilů uvedené v „Seznamu schválených dílů FIM“ pro tuto třídu, nejnovější revize, zveřejněné na www.fim-live.com.
- i) Původní povrchová úprava trubek vidlice může být změněna. Dodatečné povrchové úpravy jsou povoleny.
- j) Elektronické vidlice musí mít své kompletní vnitřní části (včetně veškerého elektronického ovládání) nahrazeny konvenčním tlumícím systémem.
- k) V přední vidlici lze použít jakoukoli kvalitu a množství oleje.

11.10.4 Zadní vidlice (kyvné rameno)

- a) Kyvné rameno musí být původně namontovaný a homologovaný díl bez jakýchkoliv úprav.
- b) Čep kyvného ramena musí být původně namontovaný a homologovaný, bez jakýchkoliv úprav.

- c) Poloha kyvného ramena musí zůstat v homologované poloze (jak je dodávána na homologovaném motocyklu). Pokud má homologovaný motocykl excentrické vložky, může být změněna orientace / poloha původní vložky, ale vložku nelze vyměnit ani upravovat.
- d) Pevný ochranný kryt řetězu musí být upevněn ke kyvnému ramenu a musí vždy zakrýt mezeru mezi spodním vedením řetězu, kyvným ramenem a řetězovým kolem zadního kola bez ohledu na polohu zadního kola.
- e) Držáky zadního stojanu mohou být přidány k zadní vidlici přivařením nebo přišroubováním. Konzoly musí mít zaoblené hrany (s velkým poloměrem). Upevňovací šrouby musí být zapuštěny. Systém ukotvení nebo bod (body) pro uchycení původního třmenu zadní brzdy může být přidán k zadnímu kyvnému ramenu.
- f) Boky kyvného ramena mohou být chráněny pouze tenkým vinylovým krytem. Nejsou povoleny žádné kompozitní nebo konstrukci vyztužující kryty.

11.10.5 Zadní pružící jednotka

- a) Zadní pružící jednotku a pružinu lze vyměnit za díly uvedené v „Seznamu schválených dílů FIM“ pro tuto třídu, nejnovější revize, zveřejněné na www.fim-live.com.
- b) Zadní pružící jednotka (tlumič) může být nahrazena jednotkou v „Seznamu schválených dílů FIM“ pro tuto třídu, nejnovější revize, zveřejněné na www.fim-live.com, ale připevnění k rámu a k zadní vidlici (kyvnému ramenu) nebo závěsu musí být původní homologované.
- c) Všechny závěsné a spojovací části zadního pérování (páky, šrouby, ložiska, distanční podložky, těsnění, podložky, matice) musí být původně montované a homologované části bez úprav.
- d) Odnímatelný horní úchyt tlumiče pérování musí být původně namontovaný a homologovaný, bez jakýchkoliv úprav. Matice musí být uchycena na horním úchytu a za ní mohou být umístěny distanční podložky, pro nastavení jízdní výšky.
- e) Není možné použít aftermarketovou nebo prototypovou jednotku elektronicky řízeného zavěšení. Pokud je v originále elektronická jednotka musí být zcela standardní (každá mechanická nebo elektronická část musí zůstat stejná jako homologovaná). Originální elektronický systém musí správně fungovat i v případě elektrické / elektronické poruchy.
- f) Elektronický tlumič může být nahrazen mechanickým tlumičem.

11.10.6 Kola

- a) Kola musí být původně namontovaná a homologovaná, bez jakýchkoliv úprav.
- b) Kola mohou být přelakována, ale původní povrch nesmí být odstraněn.
- c) Protiskluzový povlak / ošetření může být aplikováno na vnitřní plochu ráfku.
- d) Obsahuje-li původní provedení tlumič záběru zadního kola, musí zůstat zachován tak, jak byl původně vyroben pro homologovaný motocykl.
- e) Osy kol a přídržné matice (nebo šrouby) musí zůstat původní, homologované.
- f) Distanční podložky ložisek musí být homologované, bez jakýchkoliv úprav.

- g) Distanční podložky kol mohou být upraveny nebo vyměněny.
- h) Vyvažovací tělíska mohou být vyřazena, změněna nebo doplněna.
- i) Ložiska kol mohou být nahrazena ložisky aftermarketovými, ale rozměry musí být stejné jako u původních ložisek.
- j) Duralové nebo ocelové nafukovací ventily jsou povinné. Doporučují se šikmé ventily.

11.10.7 Brzdy

- a) Brzdové kotouče mohou být nahrazeny disky, které splňují následující požadavky:
 - i. Brzdové kotouče a nosič musí být ze stejného materiálu jako homologovaný kotouč, nebo z oceli (s maximálním obsahem uhlíku 2,1 % hmotnostních).
 - ii. Pevné (neplovoucí) nebo jednodílné disky mohou být nahrazeny plovoucími disky. Nosič disku musí být ze stejného materiálu jako homologovaný nosič, z oceli nebo duralu.
 - iii. Vnější průměr brzdových kotoučů nesmí být větší než homologované kotouče.
 - iv. Tloušťka brzdového kotouče může být zvětšena, ale disk musí zapadnout do homologovaného brzdového třmenu bez jakékoli změny třmenu. Počet plovoucích držáků kotouče není stanoven.

Upevnění nosiče kotouče ke kolu musí zůstat stejné jako na homologovaném kotouči.

- b) Přední a zadní brzdový třmen (držáky, nosiče, závěsy) musí být původně namontovanými a homologovanými díly bez jakýchkoliv změn.
- c) Aby se snížil přenos tepla do hydraulické kapaliny, je dovoleno přidávat kovové podložky k třmenu mezi patky a třmeny a / nebo nahradit pístky z lehkých kovů ocelovými pístkami vyrobenými stejným výrobcem jako třmen.
- d) Držák zadního brzdového třmenu může být namontován pevně na kyvném ramenu, ale konzola musí zachovat stejné upevňovací body pro třmen jako na homologovaném motocyklu.
- e) Kyvné rameno může být z tohoto důvodu upraveno tak, aby usnadnilo umístění třmenu zadní brzdy - svařením, vrtáním nebo použitím vložek jako HelicoilR a TimeserR.
- f) Přední a zadní brzdový válec musí být původně namontovaný a homologovaný, bez jakýchkoliv úprav.
- g) Nádržka na přední a zadní brzdovou kapalinu může být vyměněna, ale není dovoleno používat hadici / pružnou trubku místo nádržky.
- h) Přední a zadní hydraulické brzdové vedení může být změněno.
- i) Rozdělení předních brzdových vedení pro oba přední brzdové třmeny musí být provedeno nad dolním můstkem vidlice (spodní nosník).
- j) Konektory "Quick" (nebo "dry-brake") v brzdových vedeních nejsou povoleny.

- k) Přední a zadní brzdové destičky mohou být vyměněny. Zajišťovací kolíky brzdových destiček mohou být upraveny na typy pro rychlou výměnu.
- l) Další vzduchové lapače nebo kanály nejsou povoleny.
- m) Protiblokovací brzdový systém (ABS) musí být odstraněn. Elektronická deska jednotek ABS může zůstat namontována pro odstranění / zamezení chyb ECU.
- n) Motocykly musí být vybaveny ochranou brzdové páky, která má chránit páku brzdy řídítek před náhodným stisknutím v případě kolize s jiným motocyklem. Kompozitní kryty nejsou povoleny. Ochranné kryty schválené orgánem FIM budou povoleny bez ohledu na materiál. Hlavní technický komisař má právo odmítnout jakéhokoli kryty, které nesplňují tento bezpečnostní účel.

11.10.8 Řídítka a ruční ovládací prvky

- a) Řídítka mohou být vyměněna (s výjimkou hlavního brzdového válce).
- b) Rukojeti a ruční ovládání lze přemístit.
- c) Plynová rukojeť může být upravena nebo nahrazena aftermarketovým dílem.
- d) Ovládání škrticí klapky se musí vrátet do uzavřené polohy, pokud není drženo rukou.
- e) Škrticí klapka a související kabely mohou být upraveny nebo vyměněny, ale připojení k tělesu škrticí klapky a k ovládacím prvkům škrticí klapky musí zůstat stejné jako na homologovaném motocyklu. Lankem ovládané škrticí klapky (sestavy rukojeti) musí být vybaveny jak otevíracím, tak zavíracím lankem, to platí i pro dálkové ovládání pohybu klapky pomocí kabelu a potenciometru / snímače.
- f) Páčka spojky a brzdy může být vyměněna za aftermarketový model. Je povolen seřizovací prvek na brzdové páčce.
- g) Spínače mohou být vyměněny, ale elektrický spínač startéru a spínač zastavení motoru musí být umístěny na řídítkách.
- h) Motocykly musí být vybaveny funkčním vypínačem (nebo tlačítkem) zapalování namontovaným na řídítkách vpravo (v dosahu ruky držící rukojeť), které jsou schopny zastavit běžící motor. Tlačítko nebo spínač musí být ČERVENÝ.
- i) Oprava řídítek svařováním je zakázána.
- j) Použití titanu, uhlíkových vláken, kevlarových nebo uhlíkových kompozitních materiálů pro řídítka je zakázáno.
- k) Konce řídítek musí být zaslepeny pevným materiálem nebo gumou.
- l) Minimální úhel natočení řídítek na každé straně osy musí být 15 °.
- m) Přední kolo, pneumatika a blatník musí udržovat v jakékoliv poloze řídítek minimální odstup 10 mm od kapotáže a chladiče. Pevné dorazy (jiné než tlumič řízení) musí být namontovány tak, aby byla zajištěna minimální vůle 30 mm mezi řídítky s páčkami a nádrží / kapotáží, když jsou řídítka plně natočena, aby se zabránilo zachycení prstů jezdce.
- n) Všechny páčky řídítek (spojka, brzda atd.) musí být zakončeny kuličkou (průměr této kuličky musí být nejméně 16 mm). Tato kulička může být také zploštěná, ale v každém případě musí být hrany zaobleny (minimální tloušťka této zploštělé části je 14 mm). Tyto konce musí být trvale upevněny a tvořit nedílnou součást páky.

- o) Každá ovládací páčka musí být namontována na samostatném čepu.
- p) Páka zadní brzdy, pokud je nasazena na ose stupačky, musí pracovat za všech okolností, i v případě ohnutí nebo deformace stupačky.
- q) Ovládání zadní brzdy rukou (palcem) je povoleno, ale musí zůstat funkční páka zadní brzdy ovládaná nohou. V případě sporu je rozhodnutí hlavního technického komisaře konečné.

11.10.9 Stupačky / nožní ovládací prvky

- a) Stupačky, závěsy / držáky a hardware mohou být vyměněny a přemístěny, ale závěsy / konzoly musí být namontovány na původní montážní body rámu.
- b) Řazení rychlostí musí zůstat mechanicky ovládané nohou.
- c) Stupačky mohou být pevně namontované nebo sklopné, které musí být opatřeny zařízením pro jejich návrat do normální polohy.
- d) Konec stupačky musí být zaoblen sférickým poloměrem alespoň 8 mm.
- e) Nesklopné stupačky musí být opatřeny trvale upevněnou koncovkou (zástrčkou), vyrobenou z hliníku, plastu, Teflonu nebo rovnocenného materiálu (minimální poloměr 8 mm). Povrch koncovky musí být navržen tak, aby měl co největší plochu. Hlavní technický komisař má právo odmítnout jakoukoli koncovku, která nesplňuje tento bezpečnostní účel.

11.10.10 Palivová nádrž

- a) Palivová nádrž musí být původně namontovaná a homologovaná bez jakýchkoliv úprav.
- b) Všechny palivové nádrže musí být zcela vyplněny ohnivzdorným materiálem (síťovinou s otevřenými póry, tj. Explosafe®).
- c) Palivové nádrže s odvodušňovacím vedením musí být vybaveny zpětnými ventily, a vedení musí být zavedeno do záchytné nádržky z vhodného materiálu o minimálním objemu 250 cm³.
- d) Uzávěry palivové nádrže mohou být vyměněny. Zavřené palivové uzávěry musí být těsné. Navíc musí být kdykoliv a bezpečně zajištěno, aby se zabránilo nechtěnému otevření.
- e) K zadní části nádrže může být připevněna distanční vložka / opěrka jezdce pomocí pružného lepidla. Může být vyrobena z pěnové výplně nebo kompozitního materiálu.
- f) Nádrž nesmí být opatřena krytem, pokud homologovaný motocykl také nemá plný kryt.
- g) Strany palivové nádrže mohou být chráněny krytem z kompozitního materiálu. Tyto kryty musí odpovídat tvaru palivové nádrže.
- h) Palivová nádrž nemůže mít na spodním povrchu připevněný tepelný reflexní materiál.
- i) Může být instalován vypouštěcí ventil palivové nádrže, ale musí být umístěn tak, aby byl chráněn před poškozením při nehodě.

11.10.11 Kapotáž / aerodynamické kryty

- a) Kapotáž a aerodynamické kryty mohou být nahrazeny přesnými duplikáty originálních dílů, ale musí vypadat, jako by byly původně vyrobené výrobcem pro homologovaný motocykl, s nepatrnými rozdíly pro závodní použití (různé kombinace dílů, upevňovací body, spodek kapotáže atd.). Materiál může být změněn. Použití uhlíkových vláken nebo uhlíkových kompozitních materiálů není povoleno. Specifické výtzuže z Kevlaru® nebo uhlíku jsou povoleny lokálně kolem otvorů a namáhaných míst.
- b) Všechny nátěry a obtisky mohou být libovolné.
- c) Celková velikost a rozměry musí být stejné jako u originálních dílů s tolerancí +/- 5 mm, je nutné respektovat konstrukci a vlastnosti homologované kapotáže, jak je to jen možné. Celková šířka čelní plochy může být větší maximálně o 5 mm. V případě sporu je rozhodnutí hlavního technického komisaře konečné.
- d) Větrné štíty mohou být nahrazeny nepůvodním výrobkem. Výška čelního štítu není předepsaná, kromě tolerance +/- 15 mm, vztažené na vertikální vzdálenost od / k hornímu nosníku vidlice. Průhledná část musí odpovídat stejnému profilu zepředu jako originál - žádné dvojité vyklenutí nebo rozšíření. Z pohledu shora může být délka větrné štítu zkrácena o 25 mm, aby se zvětšil prostor pro jezdce. Okraj štítu nesmí mít žádné ostré hrany. Materiál čelního štítu musí být průhledný.
- e) Originální kombinovaný přístroj / konzoly kapotáže mohou být upraveny, pozměněny nebo vyměněny, ale použití titanových, kevlarových, uhlíkových nebo uhlíkových kompozitních materiálů je zakázáno. Všechny ostatní kapotáže mohou být upraveny, pozměněny nebo nahrazeny, ale použití titanových, kevlarových, uhlíkových nebo uhlíkových kompozitních materiálů je zakázáno.
- f) Přívod vzduchu musí zachovat původně homologovaný tvar a rozměry s tolerancí +/- 2 mm.
- g) Původní vzduchové kanály mezi kapotáží a air boxem mohou být změněny nebo nahrazeny s tolerancí +/- 2 mm od homologovaných dílů. Použití titanových, kevlarových, uhlíkových nebo uhlíkových kompozitních materiálů je zakázáno. Mřížky nebo „síťoviny“, které byly původně instalovány v otvorech pro vzduchové kanály, mohou být odstraněny.
- h) Dolní kapotáž musí být zkonstruována tak, aby v případě poruchy motoru zadržela minimálně 4 litry kapaliny. Dolní okraj všech otvorů v kapotáži musí být umístěn nejméně 70 mm nade dnem kapotáže.
- i) Horní okraj zadní příčné stěny spodní kapotáže musí být nejméně 70 mm nade dnem.
Úhel mezi touto stěnou a podlahou musí být $\leq 90^\circ$.
- j) Původní otvory pro chlazení v bočních částech kapotáže / karoserie mohou být částečně uzavřeny pouze pro umístění loga / nápisů sponzorů. Tato úprava se provádí pomocí drátěného pletiva nebo děrovaného plechu. Materiál je libovolný, ale vzdálenost mezi všemi středy otevření, středy kružnic a jejich průměry musí být konstantní. Otvory nebo perforace musí mít poměr volné plochy > 60%.

- k) Motocykly mohou být vybaveny pláštěm chladiče (vnitřní kanály), aby se zlepšil proud vzduchu směrem k chladiči, ale vzhled přední a zadní strany a profilu motocyklu se nesmí měnit.
- l) Dolní kapotáž musí mít v přední spodní části otvor o průměru 25 mm. Tento otvor musí zůstat uzavřen v suchých podmínkách a může být otevřen pouze v podmínkách mokrých závodů, které vyhlásil ředitel závodu.
- m) Přední blatníky mohou být nahrazeny kosmetickým duplikátem originálních dílů a mohou být zvednuty pro zvětšení vůle mezi blatníkem a pneumatikou.
- n) Zadní blatník upevněný na kyvné vidlici může být upraven, změněn nebo odstraněn.

11.10.12 Sedlo

- a) Sedlo, základ sedla a související kapotáže mohou být vyměněny.
- b) Silueta zepředu, ze zadu i z boku musí odpovídat homologovanému tvaru.
- c) Horní část zadní části kapotáže kolem sedadla může být upravena na jednomístné sedlo.
- d) Uzamykatelný systém homologovaného sedadla (s deskami, kolíky, gumovými podložkami atd.) může být odstraněn.
- e) Všechny odkryté hrany musí být zaobleny.
- f) Použití titanových, kevlarových, uhlíkových nebo uhlíkových kompozitních materiálů je zakázáno. Dodatečné zesílení Kevlarem® nebo uhlíkovými vlákny je povoleno lokálně kolem otvorů a namáhaných částí.

11.10.13 Spojovací materiál

- a) Standardní upevňovací prvky mohou být nahrazeny spojovacími prvky z jakéhokoli materiálu a provedení, ale titanové upevňovací prvky nelze použít. Pevnost a provedení musí být stejné nebo vyšší hodnoty než původní prvky.
- b) Upevňovací prvky mohou být vyvrtány pro zajišťovací drát, ale není dovoleno úmyslné odlehčování.
- c) Jsou povoleny opravy závitů pomocí vložek z různých materiálů, jako je Helicoil® a Timesert®.
- d) Upevňovací prvky kapotáže / krytů mohou být nahrazeny rychlospojkou.
- e) Hliníkové upevňovací prvky mohou být používány pouze na nenosných místech.

11.10.14 Spojovací materiál

Všechny motocykly musí mít funkční červené světlo namontované v zadní části motocyklu. Toto světlo musí být zapnuto vždy, když je motocykl na trati nebo v boxové uličce a ředitel závodu vyhlásil mokrý závod („WET“).

Všechna světla musí splňovat následující podmínky:

- a) Zadní světlo musí být namontováno na motocyklu po celou dobu závodu.
- b) Zadní světlo musí být řádně upevněno pomocí šroubů. Montáž zadního světla páskou je zakázána. Upevnění pomocí suchých zipů je povoleno, pokud je světlo připojeno ke kabeláži motocyklu.

- c) Světelné pole by mělo být nejméně 4 cm² (např. obdélníkové 4 cm x 1 cm, kruhové Ø 2,25 cm).
- d) Světlo musí svítit rovnoběžně s osou motocyklu (osu směru jízdy motocyklu) a musí být zřetelně viditelné zezadu nejméně 15 stupňů na levou i pravou stranu od osy motocyklu.
- e) Zadní světlo musí být namontováno v blízkosti konce sedadla / zadní kapotáže a přibližně v ose motocyklu v poloze schválené hlavním technickým komisařem. V případě sporu o montážní polohu nebo viditelnost bude rozhodnutí hlavního technického komisaře konečné.
- f) Výkon / svítivost by měla odpovídat minimálně 10 W (klasická žárovka) nebo 1 W (LED).
- g) Výstup musí být trvalý - není povoleno žádné blikající bezpečnostní světlo. Blikání je povoleno pouze v boxové uličce (když je aktivní omezovač pro pit lane).
- h) Napájení bezpečnostního světla může být oddělené od motocyklu.
- i) Hlavní technický komisař má právo odmítnout jakýkoliv světelný systém, který nespĺňuje tento bezpečnostní účel.

13.11 Následující položky MOHOU být upraveny nebo nahrazeny

- a) Může být použit jakýkoliv typ mazací, brzdové nebo tlumičové kapaliny.
- b) Těsnění a těsnicí materiály, s výjimkou těsnění hlavy a paty válce lze vyměnit za těsnění uvedená v seznamu schválených dílů pro uvedený motocykl zveřejněným na www.fim-live.com.
- c) Materiál pro držáky spojující neoriginální díly (kapotáž, výfuky, přístroje atd.) s rámem (nebo motorem) nemůže být vyroben z kompozitů vyztužených titanem nebo vlákny s výjimkou závěsu tlumiče výfuku, který může být z karbonu.
- d) Ochranné kryty pro rám, kyvnou vidlici, řetěz a stupačky mohou být vyrobeny z jiných materiálů, jako je vláknitý kompozitní materiál, pokud tyto části nenahrazují originální díly namontované na homologovaném motocyklu.

13.12 Následující položky MOHOU být odstraněny

- a) Regulace emisí (ochrana proti znečištění) v airboxu nebo kolem něj a motoru (snímače O₂, zařízení pro vstřikování vzduchu).
- b) Přišroubované příslušenství na zadním pomocném rámu.
- c) Rychloměr.
- d) Spínač osvětlení.
- e) Spínač houkačky.
- f) Spínač signálních světel.

13.13 Následující položky MUSÍ být odstraněny

- a) Kontrolky světlometů, zadních a směrových světel (pokud nejsou součástí kapotáže). Otvory musí být zakryty vhodnými materiály.
- b) Zpětná zrcátka.
- c) Houkačka.
- d) Držák SPZ.
- e) Sada nářadí.
- f) Držáky na ochrannou přilbu a háčky na nosiči zavazadel.

- g) Stupačky spolujezdce.
- h) Madla pro spolujezdce.
- i) Ochranné lišty, hlavní a postranní stojany musí být odstraněny (pevné držáky musí zůstat kromě držáku bočního stojanu).
- j) Katalytické konvertory.

13.14 Následující položky MUSÍ být změněny

- a) Motocykly musí být vybaveny funkčním vypínačem nebo tlačítkem zapalování namontovaným na řídkách vpravo (v dosahu ruky držící rukojeť), které jsou schopny zastavit běžící motor.
- b) Tlačítko nebo spínač musí být ČERVENÉ barvy.
- c) Všechny vypouštěcí zátky, plnicí víčka a měrky oleje musí být zajištěny drátem. Vnější šrouby olejových filtrů a šrouby, které vstupují do prostoru s náplní oleje, musí být bezpečně zajištěny drátem (tj. ke klikové skříni).
- d) Tam, kde jsou namontovány odvodušňovací nebo přepadové trubky, musí být zapojeny přes stávající vývody. Musí být zachován původní uzavřený odvodušňovací systém. Nejsou povoleny žádné přímé výstupy do ovzduší.
- e) Motocykly musí být na přístrojové desce vybaveny červeným světlem, které se rozsvítí v případě poklesu tlaku oleje.

13.15 Časoměrné přístroje

Všechny motocykly musí mít správně umístěný časoměrný odpovídač. Transpondér musí být dodaný nebo schválený oficiálním časoměřičem a upevněný na straně motocyklu v podélném středu motocyklu (obvykle víko čepu kyvné vidlice / ramena), buď na levé nebo pravé straně, co nejnižší, a nesmí být chráněn uhlíkem karosérie. Místo bude určeno a kontrolováno technickým komisařem.

Správné uchycení držáku transpondéru se skládá z minima vázacích pásek, ale přednostně pomocí šroubů nebo nýtů. Každá přídržná spona transpondéru musí být také zajištěna páskou. Velcro® - nebo samolepící pásky nejsou povoleny.

13.16 Palubní kamery

- a) Palubní kamery lze používat pouze se svolením ředitele závodu.
- b) Pokud jezdec / tým získal toto povolení, musí být motocykl s instalovanou kamerou podroben technické kontrole.
- c) Kamery musí být namontovány uvnitř kapotáže nebo na horní / spodní straně krytu zadního sedla.
- d) Kamery musí být pevně připevněny k motocyklu. Lepidlo bude akceptováno pouze tehdy, pokud je původní, dodané výrobcem kamery.
- e) Kamery musí být zajištěny k motocyklu pomocí dalšího ocelového lanka.
- f) Hlavní technický komisař má právo odmítnout jakékoliv řešení, které tyto požadavky nesplňuje.

Ve všem ostatním, zde neuvedeném, platí ostatní předpisy pro SZM. Zapracování změny a doplňky dle FIM SSP300 (www.fim-live.com)

TECHNICKÉ ŘÁDY MS AČR
SUPERSPORT 400

14 DOPLŇUJÍCÍ SPECIFIKACE PRO TŘÍDU SUPERSPORT 400

14.1 SPECIFIKACE MOTOCYKLŮ

- a) Všechny motocykly musí mít identifikační číslo vozidla (VIN) vyražené na hlavním rámu z důvodu identifikace modelu.
- b) Motocykly způsobilé pro třídu SSP 400 musí vycházet z cestovních, homologovaných motocyklů pro závody silničních motocyklů dostupných ve volné prodejní síti. Prototypy nejsou povolené.
- c) Povoleny jsou pouze čtyřválcové čtyřtaktní motory s přirozeným nasáváním.
- d) Všechny díly a systémy, které nejsou výslovně uvedeny v následujících článcích, musí zůstat ve stavu, v jakém byly původně vyrobeny výrobcem pro původní motocykl.
- e) Všechny motocykly musí ve všech ohledech splňovat všechny požadavky pro silniční závody, jak jsou uvedeny v těchto technických předpisech, s výjimkou případů, kdy je takto vybaven již původní model.

14.2 Zdvihový objem

Silniční čtyřválcový čtyřtaktní motocykl do objemu 400 cm³.

14.3 Minimální hmotnost

Minimální hmotnost motocyklu bez paliva je **145 kg**.

14.4 Palivo

- a) Všechny motory musí používat normální bezolovnatý benzín s maximálním obsahem olova 0,005 g/l (bezolovnatý) a maximálním MON 90, viz Řád FIM 2023 pro MS SBK, SSP a SSP 300, článek 2.8.
- b) Při technické kontrole musí každý jezdec deklarovat značku a typ paliva, které používá.
- c) V palivové nádrži všech motocyklů, které dokončily závod, musí zůstat nejméně půl litru paliva pro případný odběr vzorků.

14.5 Pneumatiky

- a) Maximální počet pneumatik pro každý závod je libovolný.
- b) Značka pneumatik je libovolná.
- c) Použité pneumatiky musí mít vzorek s rozměry a dalšími údaji na boku pro komerční prodej veřejnosti.
- d) Pneumatiky „Slick“ jsou povoleny.
- e) Pneumatiky musí mít označení DOT a/nebo E. Značka DOT a/nebo E musí být umístěna na bočnici pneumatiky.
- f) Jakékoli úpravy nebo ošetření pneumatik (řezání, drážkování) jsou zakázány.
- g) Pouze v případě, že ředitelství závodu vyhlásí závod nebo trénink za „mokrý“, je použití pneumatik povoleno „mokrý“ nebo „přechodné“ pneumatiky.
- h) Pneumatiky do mokrého počasí musí být plně drážkované.

- i) Pneumatiky do mokrého počasí nemusí být označeny značkou DOT a/nebo E, ale tyto pneumatiky musí být označeny „NOT FOR HIGHWAY USE“ nebo „NHS“.
- j) Ručně řezané pneumatiky nejsou povoleny.

14.6 MOTOR

Počet motorů není specifikován

14.6.1 Systém vstřikování paliva

- a) Systém vstřikování paliva je libovolný.
- b) Vzduch a směs vzduchu a paliva mohou do spalovacího prostoru proudit pouze přes škrticí klapky.

14.6.2 Hlava válců

- a) Hlava válců musí být originální díl vyrobený výrobcem motocyklu.
- b) Úpravy hlavy válců nejsou omezeny.
- c) Těsnění hlavy jsou volitelná.
- d) Ventily, sedla ventilů, vodítka ventilů, pružiny ventilů, zdvihátka, olejová těsnění, pojistné podložky, vložky ventilů, úchytky, talířky ventilových pružin včetně pružin a pojistek mohou být upraveny nebo vyměněny.
- e) Počet a umístění ventilů musí být stejné jako u původních ventilů vyrobených výrobcem motocyklu.

14.6.3 Vačková hřídel

Vačkové hřídele jsou libovolné, ale jejich počet a umístění musí zůstat stejné jako na homologovaném motocyklu.

14.6.4 Řetězová kola vačkového hřídele

- a) Řetězová kola vačkového hřídele jsou libovolná.
- b) Řetěz a napínák řetězového kola vačkového hřídele jsou libovolné.

14.6.5 Válec

- a) Válec musí být originální vyrobený díl od výrobce motocyklu.
- b) Úprava válce není omezena.

14.6.6 Válec

Písty jsou libovolné. Montáž pístů o větším průměru za účelem dosažení limitu třídy je povolena.

14.6.7 Pístní kroužky

Pístní kroužky jsou libovolné.

14.6.8 Pístní čepy a jejich pojistné kroužky

Pístní čepy a jejich pojistné kroužky jsou libovolné.

14.6.9 Ojnice

Ojnice jsou libovolné.

14.6.10 Kliková hřídel

- a) Kliková hřídel musí být originální vyrobený díl od výrobce motocyklu. Průměr zdvihu klikového hřídele a čepu klikového hřídele musí odpovídat původnímu provedení od výrobce motocyklu.
- b) Vyvažování a odlehčování nebo leštění není povoleno.

14.6.11 Kryt klikové skříňe a převodovky

- a) Kryt klikové skříňe / kryt převodovky musí být originálně vyrobený díl od výrobce motocyklu.
- b) Úpravy nejsou omezeny.

14.6.11.1 Boční kryty a ochrana

- a) Boční kryty lze měnit, upravovat nebo vyměňovat. Pokud se kryt mění nebo upravuje, musí se mít alespoň stejnou odolnost proti nárazu jako původní kryt.
- b) Druhý kryt vyrobený z kovu, například z hliníkové slitiny, nerezové oceli, oceli nebo titanu, musí chránit všechny boční kryty / skříňe motorů, které obsahují olej a které by mohly přijít do styku se zemí během nehody. Kryty vyrobené z kompozitních materiálů nejsou povoleny. Tyto kryty musí být řádně a bezpečně připevněny minimálně třemi (3) šrouby, které rovněž upevňují původní kryty k motoru klikové skříňi. Všechny tyto kryty musí být konstruovány tak, aby byly odolné proti nárazu, oděru a poškození nárazem. Ostré hrany, které by mohly poškodit povrch dráhy, nejsou povoleny.
- c) Druhý kryt by měl zakrývat alespoň 1/3 původního krytu. Nesmí mít žádné ostré hrany, které by mohly poškodit povrch dráhy.
- d) Kryty schválené FIM budou povoleny bez ohledu na materiál nebo velikost.
- e) Kryty motoru obsahující olej musí být upevněny ocelovými šrouby.
- f) Jako doplněk těchto krytů mohou být použity hliníkové nebo ocelové desky nebo tyče. Všechny tyto prvky musí být odolné proti prudkému nárazu, oděru a poškození nárazem a musí být bezpečně upevněny. Ostré hrany, které by mohly poškodit povrch trati, nejsou povoleny.
- g) Desky / tyče nesmí vyčnívat více než 30 mm mimo kapotáž.
- h) Hlavní technický komisař je oprávněn zakázat použití krytů, které se jeví jako nevyhovující.

14.6.12 Převody / převodovka

- a) Převody / převodovka jsou libovolné.
- b) Externí systém rychlořazení (řazení nahoru a dolů) je povolen.
- c) Přední hřídelové kolo, zadní řetězové kolo, náboj zadního nosiče kola, rozteč a velikost řetězu se mohou měnit.
- d) Kryt řetězového kola na motoru může být upraven nebo odstraněn.

14.6.13 Spojka

System spojky je volitelný.

14.6.14 Olejové čerpadlo a olejové vedení

- a) Olejové čerpadlo a olejové vedení jsou volitelné.
- b) Pokud se mění tlakové olejové potrubí, musí se použít speciální tlakové hadice vyztužené šňůrou. S lisovanými nebo šroubovanými koncovkami.

14.6.15 Chladicí systém

- a) Jako chladicí kapalina se smí používat pouze voda. Příspěvky nejsou povoleny.
- b) Vodní čerpadlo a pohon čerpadla jsou volitelné.
- c) Před chladicí oleje a/nebo vody mohou být přidány ochranné mřížky.
- d) Hadice / potrubí chladicího systému a záchytné nádrže mohou být upraveny nebo změněny.
- e) Ventilátor chladice a související kabeláž mohou být změněny, upraveny nebo odstraněny.
- f) Uzávěr chladice je libovolný.
- g) Původní vodní chladič může být upraven nebo vyměněn. Použití přídavných držáků je povoleno pro upevnění chladice.
- h) Vodní a olejový termostat může být změněn, upraven nebo odstraněn.

14.6.16 Těleso čističe vzduchu (Airbox)

- a) Těleso čističe vzduchu je libovolné.
- b) Výstupy musí být utěsněné.
- c) Všechny motocykly musí mít utěsněný systém výdechů. Všechny odvodušňovací hadice musí být propojeny, mohou vést přes olejovou záchytnou nádrž a musí ústít do tělesa čističe vzduchu.

14.6.17 Palivové potrubí

- a) Palivové čerpadlo a regulátor tlaku paliva je volitelný.
- b) Tlak paliva je libovolný.
- c) Palivové potrubí od nádrže k přívodnímu potrubí (mimo přívodní potrubí) může být vyměněno a musí být umístěno tak, aby bylo chráněno před poškozením nárazem.
- d) K propojení hadic lze použít rychlospojky.
- e) Odvodušňovací hadice nádrže mohou být vyměněny.
- f) Mohou být přidány palivové filtry.
- g) Může být namontován vypouštěcí ventil palivové nádrže, který musí být umístěn tak, aby byl chráněn před poškozením nárazem.

14.6.18 Výfukový systém

- a) Výfukové potrubí a tlumiče výfuku mohou být upraveny nebo vyměněny.
- b) Počet tlumičů výfuku je libovolný. Umístění tlumičů výfuku je libovolné.
- c) Z bezpečnostních důvodů musí být otevřené konce výfuků zaoblené.

- d) Páskování nebo omotávání výfukového potrubí není povoleno s výjimkou bezprostřední blízkosti nohou jezdce nebo kapotáže jako ochrana proti teplotě.
- e) Základní limit hluku pro tuto třídu je **107 dB/A** (s tolerancí 3 dB/A pouze po závodě). Na některých okruzích může být limit hluku nižší. Ten bude zveřejněn ve zvláštních ustanoveních daného podniku.
- f) Titanové a karbonové výfuky a tlumiče jsou povoleny.

14.7 ELEKTRICKÉ a ELEKTRONICKÉ SYSTÉMY

14.7.1 Řídící jednotka (ECU) / záznamníky dat

- a) ECU může být libovolná.
- b) Přídavné moduly vstřikování a/nebo zapalování jsou povoleny.
- c) Systém záznamu dat je libovolný.
- d) Dodatečné zařízení pro přenos infračerveného (IR) signálu mezi motocyklem a týmem je povoleno, používané výhradně pro měření času na kolo.
- e) Je povoleno přidání jednotky GPS pro účely měření času / hodnocení kol.
- f) Telemetrie není povolena.
- g) Kabeláž je libovolná.
- h) Přístrojová deska může být libovolná, ale displej otáčkoměru musí zůstat funkční.
- i) Displeje mohou být instalovány za účelem měření času na kolo a indikace rychlosti v rychlostním stupni.
- j) Zapalovací svíčky mohou být vyměněny.
- k) Baterie a umístění baterie jsou libovolné.

14.7.2 Generátor / Alternátor

- a) Generátor a alternátor jsou libovolné.
- b) Alternátor, startér, převody a hřídele startéru mohou být vyměněny, nahrazeny nebo odstraněny.

14.8 PODVOZEK

14.8.1 Rám a zadní pomocný rám

- a) Rám musí zůstat takový, jaký byl původně vyroben výrobcem pro homologovaný motocykl.
- b) Každý motocykl musí mít na hlavním rámu vozidla vyraženo číslo VIN výrobce (číslo rámu), pro identifikaci modelu motocyklu.
- c) V rámu mohou být vyvrtány otvory pouze pro montážní součásti (např. držák kapotáže, tlumič výfuku řízení, snímačů) schválených technickým komisařem.
- d) Na bocích rámu mohou být namontovány ochranné kompozitní kryty. Tyto ochranné kryty musí přesně kopírovat tvar rámu.
- e) Ochranné kryty proti nárazu mohou být na rám připevněny pomocí stávajících bodů (maximálně délka: 50 mm) nebo mohou být vylisovány do konců os kol. Úchyty kol nelze upravovat.
- f) Ochranné kryty / chrániče rámu nesmí vyčnívat více než 30 mm mimo kapotáž.

- g) Uchycení motoru musí zůstat takové, jaké bylo původně vyrobeno výrobcem pro původní motocykl.
- h) Přední pomocný rám / držák kapotáže může být vyměněn nebo upraven. Použití titanu a karbonu (nebo podobných kompozitních materiálů) je zakázáno.
- i) Zadní pomocný rám (pomocný rám):
 - i. Zadní pomocný rám (subframe) může být vyměněn nebo upraven.
 - ii. Mohou být přidány další podpěry sedadel, nepředpjaté, vyčnívající držáky mohou být odstraněny, pokud to nemá vliv na bezpečnost konstrukce. Šroubované příslušenství na zadním pomocném rámu může být odstraněno.
 - iii. Opravy a svařování pomocného rámu jsou povoleny.
- j) Barevné provedení není omezeno.

14.8.2 Přední vidlice / horní a dolní nosník vidlice

- a) Přední vidlice je libovolná.
- b) Ramena vidlice jsou libovolná.
- c) Umístění čepu spodního nosníku vidlice musí zůstat v původní poloze.
- d) Tlumič řízení může být přidán nebo nahrazen neoriginálním tlumičem.
- e) Tlumič řízení nesmí nahradit pevné dorazy řízení.
- f) Prachovky mohou být upraveny, změněny nebo odstraněny, pokud vidlice zůstane zcela uzavřena.
- g) Může být použito jakékoli množství a kvalita oleje.

14.8.3 Kyvná vidlice

- a) Kyvná vidlice může být upravena nebo vyměněna.
- b) Barevné provedení není omezeno.
- c) Šroub čepu kyvné vidlice je libovolný, ale použití titanu a lehkých slitin je zakázáno.
- d) Napínák zadního řetězu je libovolný.
- e) Poloha čepu kyvné vidlice musí zůstat taková, jaká byla původně vyrobena výrobcem pro původní motocykl.
- f) Na kyvné vidlici musí být připevněn pevný kryt řetězu (lamela), který musí vždy zakrývat otvor mezi spodní částí řetězu, kyvnou vidlicí a zadním řetězovým kolem bez ohledu na polohu zadního kola.
- g) K zadní kyvné vidlici mohou být přivařením nebo přišroubováním přidány podpěry pro stojan motocyklu u zadního kola. Podpěry musí mít zaoblené hrany (s velkým poloměrem). Upevňovací šrouby musí být zapuštěné. Pro upevnění původního zadního brzdového třmenu může být přidán upevňovací systém nebo body.
- h) Boční strany kyvné vidlice mohou být chráněny kryty.

14.8.4 Tlumící jednotka zadního odpružení

- a) Jednotka tlumení zadního odpružení je volitelná.
- b) Pákový mechanismus jednotky tlumení pérování zadní nápravy je libovolný.

14.8.5 Kola

- a) Kola mohou být vyměněna a související díly mohou být upraveny nebo vyměněny.
- b) Jsou povolena pouze kola vyrobená z hliníkových slitin. Kola vyrobená z kompozitních materiálů jsou pouze v případě, že byla původně vyrobena výrobcem pro homologovaný motocykl.
- c) Není povoleno používat kola z následujících slitinových materiálů: berylium ($> = 5 \%$), skandium ($> = 2 \%$), lithium ($> = 1 \%$).
- d) Na ráfku kola může být použit protiskluzový povlak/úprava.
- e) Osy a matice kol, ložiska kol, distanční podložky kol a distanční podložky ložisek mohou být ošetřeny nebo vyměnit.
- f) Použití titanu a lehkých slitin na osy kol je zakázáno.
- g) Závaží kol jsou libovolná.
- h) Mohou být použity jakékoli ventily kol. Použití kovových a bočních ventilků kol je vysoce doporučeno.
- i) Použití jakéhokoli zařízení pro úpravu tlaku v pneumatikách za jízdy je zakázáno.

14.8.6 Brzdy

- a) Brzdové kotouče musí být vyrobeny z oceli (maximální obsah uhlíku 2,1 % hmotnostních).
- b) Přední a zadní brzdové třmeny (montážní část, nosník a závěs) mohou být upraveny nebo vyměněny.
- c) Přední a zadní hlavní brzdový válec může být vyměněn.
- d) Přední a zadní nádržka brzdové kapaliny může být vyměněna.
- e) Přední a zadní hydraulické brzdové potrubí může být vyměněno.
- f) Rychlospojky na brzdovém vedení jsou povoleny.
- g) Přední a zadní brzdové destičky mohou být vyměněny. Čepy brzdových destiček mohou být upraveny pro rychlou výměnu.
- h) Je povolena dodatečná montáž chlazení brzd.
- i) Motocykly musí být vybaveny ochranným krytem brzdové páky, který je určen k ochraně před náhodným aktivací brzdové páky na řídítkách v případě srážky s jiným motocyklem. Kompozitní ochranné kryty nejsou povoleny. Ochranné kryty schválené FIM budou povoleny bez ohledu na materiál. Hlavní technický komisař je oprávněn nepovolit použití chrániče, který nesplňuje tyto bezpečnostní požadavky.
- j) Zadní brzdový třmen může být „upevněn“ na zadní kyvné vidlici.
- k) Zadní kyvná vidlice může být upravena pro montáž třmenu svařováním, vrtáním nebo použitím vložek Helicoil® a Timesert®.

14.8.7 Řídítka a ovládací páky

- a) Řídítka lze vyměnit.
- b) Řídítka a ovládací páky mohou být přemístěny, upraveny nebo vyměněny.
- c) Rukojeť plynu se musí automaticky vrátit do původní polohy, pokud z něj jezdec sundá ruku.

- d) Systém ovládání plynu, včetně souvisejících kabelů, může být upraven nebo vyměněn. Škrtkové klapky ovládané lankem (systav rukojeti plynu) musí být vybaveny otevíracím i zavíracím lankem.
- e) Páčka spojky a brzdy může být nahrazena neoriginální. Je povoleno použít seřizovací prvek pro páku přední brzdy.
- f) Vypínače mohou být vyměněny, ale tlačítko spínače zapalování musí být umístěno na řídítkách.
- g) Motocykly musí být vybaveny funkčním hlavním vypínačem/tlačítkem zapalování, které je umístěno na pravé rukojeti řídítek (v dosahu ruky, která je na řídítkách), které je schopno zastavit běžící motor. Tlačítko nebo spínač musí být **ČERVENÉ**.
- h) Opravy řídítek z lehkých slitin svařováním jsou zakázány.
- i) Odkryté konce řídítek musí být zakryty pevným materiálem nebo gumou.
- j) Minimální úhel natočení řídítek na každé straně od středové čáry musí být 15°.
- k) Pevné dorazy (jiné než tlumiče řízení) musí být namontovány tak, aby byla zajištěna minimální vzdálenost 30 mm mezi řídítky s páčkami a nádrží/kapotáží v krajních polohách, aby se zabránilo vzniku, aby se zabránilo zachycení prstů jezdce.
- l) Všechny konce páček na řídítkách (spojky, brzdy atd.) musí být zaoblené. Může to být i zploštělá koule, ale v každém případě musí být hrany zaoblené. Tyto konce musí být pevně připevněny a tvořit nedílnou součást páky.
- m) Každá páka musí být namontována na samostatném čepu.
- n) Je přípustné mít ovládání zadní brzdy palcem, ale páka pro ovládání zadní brzdy nohou musí zůstat funkční. V případě sporu je rozhodnutí hlavního technického komisaře konečné.

14.8.8 Stupačky a nožní páky

- a) Stupačky, držáky a příslušenství mohou být vyměněny a přemístěny, ale držáky musí být připevněny k rámu v původních upevňovacích bodech.
- b) Řazení musí zůstat nožní.
- c) Stupačky mohou být pevné (nesklonné) nebo sklonné, ale v takovém případě musí být vybaveny zařízením, které je automaticky vrátí do normální polohy.
- d) Konec stupačky musí být zaoblený.
- e) Pevné stupačky musí být vždy opatřeny trvale upevněnou zátkou z hliníku, plastu, teflonu nebo podobného materiálu s minimálním poloměrem zaoblení 8 mm. Zátka stupačky musí být vyrobena tak, aby na konci stupačky vytvořila co největší plochu. Hlavní technický komisař má právo odmítnout zátku stupačky, která nespĺňuje tyto bezpečnostní požadavky.

14.8.9 Palivová nádrž

- a) Palivovou nádrž lze upravit nebo vyměnit.
- b) Palivová nádrž musí být zcela vyplněna nehořlavým materiálem (např. bezpečnostní pěnou Explosafe®).

- c) Odvzdušněné palivové nádrže musí být vybaveny jednocestným ventilem a odvzdušňovacím výstupem musí ústít do nádoby z vhodného materiálu o minimálním objemu 250 cm³. Původní záchytná nádoba může být nahrazena.
- d) Uzávěr palivové nádrže musí být v uzavřeném stavu těsný (vodotěsný).
- e) K zadní části nádrže může být připevněna distanční poduška / podložka pro jezdce pomocí nepevného lepidla. Může být vyrobena z pěnového polstrovaní nebo kompozitního materiálu.
- f) Nádrž může být zakryta ochranným krytem z kompozitního materiálu. Tento kryt musí tvarem odpovídat použité nádrži.
- g) Může být namontován vypouštěcí ventil palivové nádrže, který musí být umístěn tak, aby byl chráněn před poškozením nárazem.

14.8.10 Kapotáž

- a) Kapotáž motocyklu je libovolná. Kapotáž musí být správně namontována a bezpečně upevněna. Hlavní Technický komisař má právo odmítnout řešení montáže, které považuje za nebezpečné.
- b) Přední blatník musí být namontován stejně jako na homologovaném modelu. Úprava aerodynamického tvaru předního blatníku je povolena.
- c) Barevné schéma a lakování kapotáže jsou volitelné.
- d) Plexisklo je volitelné. Okraje štítu však nesmí mít ostré hrany. Plexisklový štít musí být z průhledného nebo lehce tónovaného materiálu.
- e) Spodní část kapotáže musí být konstruována tak, aby byla schopna pojmout minimálně 2,5 litru v případě poruchy motoru. Spodní okraj všech otvorů kapoty musí být minimálně 70 mm nad spodní částí kapoty.
- f) Spodní část kapotáže musí být vybavena alespoň jedním otvorem o průměru nejméně 25 mm v přední spodní části. Tento otvor musí být řádně uzavřen, když je závod na suchu; může být otevřen pouze tehdy, když ředitel závodu vyhlásí závod na mokru. (tabule s nápisem „WET RACE“).

14.8.11 Sedadlo

- a) Sedadlo, základna sedla a související konstrukce jsou libovolné.
- b) Žádná část motocyklu nesmí přesahovat svislou linii okraje zadní pneumatiky.
- c) Všechny exponované hrany musí být zaoblené.

14.8.12 Upevňovací prvky

- a) Všechny standardní upevňovací prvky mohou být nahrazeny jinými z jakéhokoli materiálu a v jakémkoli provedení, nesmí však být použity titanové upevňovací prvky. Pevnost a tvar musí být stejný nebo silnější než původní nahrazované díly.
- b) Šrouby / matky mohou být převrtány pro připojení zajišťovacího lanka. Vrtání se nesmí používat za účelem snížení hmotnosti.
- c) Oprava vláken s použitím vložek z jiného materiálu, jako jsou Helicoil® a Timesert®, je povolena
- d) Upevňovací prvky pro kapotáž mohou být nahrazeny rychloupínacími prvky.

- e) Hliníkové spojovací prvky lze použít pouze u dílů, které nejsou nosnou částí konstrukce.

14.9 Následující položky MOHOU BÝT upravené nebo nahrazené

- a) Lze použít jakékoli mazivo, brzdovou kapalinu nebo kapalinu do tlumičů.
- b) Jakákoli těsnění a ložiska.
- c) Jakékoli barevné schéma a vnější lakování.
- d) Materiál pro připevnění neoriginálních dílů (kapotáž, výfuk, přístroje atd.) k rámu (nebo motoru) nesmí být titanový.

14.10 Následující položky MOHOU BÝT odstraněny

- a) Příslušenství pro kontrolu emisí v/nebo krytu vzduchového filtru (Airboxu) nebo na něm a v jeho okolí a na motoru. (snímače O2, zařízení pro vstřikování vzduchu).
- b) Systém řízení vstřikování vzduchu (ventil, elektromagnet, hadice) MŮŽE být odstraněn. V tomto případě musí být spoje s krytem hlavy válců utěsněny.
- c) Rychloměr.
- d) Přišroubované příslušenství na zadním pomocném rámu.
- e) Původní spínače na levém a pravém řídítku, např. spínač světel, spínač klaksonu, spínač směrovek atd.

14.11 Následující položky MUSÍ BÝT odstraněny

- a) Přední světlomet, zadní světlo, směrová světla (pokud nejsou integrována v kapotáži). Vzniklé otvory musí být zakryty vhodným materiálem.
- b) Zpětná zrcátka.
- c) Klakson.
- d) Držák registrační značky.
- e) Sada opravárenského náradí.
- f) Držák přilby a držáky zavazadel.
- g) Opěrky nohou pro cestující.
- h) Držadla pro cestující (madla/rukojeti).
- i) Ochranné rámy, hlavní a boční stojany.
- j) Katalyzátory.

14.12 Následující položky MUSÍ BÝT upraveny

- a) Motocykly musí být vybaveny funkčním hlavním vypínačem zapalování/zapalovacím tlačítkem umístěným na rukojeti řídítek (v dosahu ruky, která je na řídítkách), které je schopno zastavit běžící motor. Tlačítko nebo spínač musí být **ČERVENÉ**.
- b) Ovladač plynu se musí automaticky vrátit do původní polohy, pokud z něj jezdec sundá ruku.
- c) Všechny vypouštěcí zátky, víčka olejových náplní a měrky hladiny oleje musí být bezpečně zajištěny drátem. Šrouby, čepy zasahující do prostoru olejové

- náplně a externě namontované olejové filtry musí být řádně zajištěny drátem (např. na klikové skříni).
- d) Všechny motocykly musí mít uzavřený odvodušňovací systém. Všechny odvodušňovací hadice musí být vzájemně propojeny a musí ústit do skříňě vzduchového filtru (Airboxu).
 - e) Všechny odvodušňovací hadice musí ústit do stávajících vývodů. Původní uzavřený systém musí být zachován, žádné emise do vzduchu nejsou povoleny.
 - f) Motocykly musí být vybaveny červenou kontrolkou na přístrojové desce, která se rozsvítí v případě poklesu tlaku paliva.

TECHNICKÉ ŘÁDY MS AČR
SUPERTWIN

15 DOPLŇUJÍCÍ SPECIFIKACE PRO TŘÍDU SUPERTWIN

Motocykly musí splňovat všeobecné technické předpisy Technických řádů MS AČR pro silniční závody motocyklů.

Kolikoliv není předepsané a povolené v těchto předpisech, je zakázané!

15.1 SPECIFIKACE MOTOCYKLŮ

- a) Povoleny jsou všechny dvouválcové (max. 4 ventily / válec), vzduchem nebo vodou chlazené, čtyřtaktní motory o objemu od 500cm³ **do 700 cm³**, původně určené pro silniční provoz, které splňují dále uvedené předpisy.
- b) **Způsobilými stroji jsou motocykly vycházející z modelů homologovaných pro silniční provoz.**
- c) Je povoleno mechanické i ECU ladění.

15.2 Minimální hmotnost

- a) Hmotnostní limit pro všechny stroje třídy SUPERTWIN je **150 kg**.
- b) Nikdy v průběhu podniku nemůže být hmotnost celého motocyklu (včetně nádrže paliva a jeho obsahu) nižší než minimální hmotnost.
- c) Na minimální hmotnost motocyklu není žádná tolerance.
- d) Po dokončení závodu budou vybrané motocykly vážené ve stavu, v jakém dokončili závod.
- e) K motocyklu se nemůže nic přidávat, včetně vody, oleje, paliva nebo pneumatik.
- f) V průběhu tréninku / kvalifikace může být soutěžící požádán, aby předložil svůj motocykl ke kontrole hmotnosti, kterému se musí soutěžící podrobit.
- g) Použití zátěže je povoleno za účelem překročení minimální hmotnostního limitu.
- h) Tato zátěž musí být bezpečně namontována na hlavní rám a musí být schválena při technické přejímce.

15.3 Rám a zadní kyvná vidlice

- a) Rám musí být beze změn v původním provedení od výrobce určené, pro homologovaný motocykl. Nadbytečné úchyty a držáky je možné odstranit a nahradit držáky pro závodní kapotáž a přístrojovými držáky připevněnými k pomocnému rámu.
- b) Zadní pomocný rám je možné odstranit, nahradit jiným, nebo upravit.
- c) Zadní kyvné rameno je možné nahradit ramenem z modelu od stejného výrobce, za předpokladu, že zůstane zachováno původní homologované upevnění k rámu a zadní zavěšení. Jakékoliv zesilování, nebo vyztužování se zakazuje.

15.4 Přední vidlice, horní a dolní nosník vidlice

- a) Vidlice je možné vyměnit či upravit.
- b) Brýle je možné vyměnit.
- c) Původní vnitřní díly vidlice je možné vyměnit nebo upravit.
- d) Je možné instalovat sady tlumičů výrobců originálního příslušenství.
- e) Pružiny vidlic je možné vyměnit.

- f) Krytky vidlic je možné upravit nebo vyměnit za nehomologované krytky umožňující nastavování z vnějšku.
- g) Tlumič řízení je možné vyměnit nebo přidat.
- h) Zadní zavěšení je možné vyměnit nebo upravit, však připojení k rámu a kývače musí zůstat původní tak, jak bylo homologováno.

15.5 Brzdy

- a) Přední a zadní brzdové kotouče je možné vyměnit. Brzdové kotouče mohou být vyrobené pouze z kovových materiálů.
- b) Přední a zadní brzdové třmeny je možné vyměnit nebo upravit.
- c) Přední a zadní brzdové destičky je možné vyměnit.
- d) Přední a zadní brzdové válce je možné vyměnit.
- e) Hydraulické okruhy přední a zadní brzdy je možné vyměnit.
- f) Rozdělení okruhu přední brzdy do obou předních brzdových třmenů musí být provedené nad spodními brýlemi.
- g) Motocykly musejí být vybavené chráničem brzdové páčky na řídkách, který ji chrání před náhodným stisknutím v případě střetu s jiným motocyklem.

15.6 Palivová nádrž

- a) Palivová nádrž musí být naplněna materiálem odolným proti výbuchu. (přednostně "Explosafe®").
- b) Palivové nádrže vyrobené z kompozitních materiálů (karbonová vlákna, aramidová vlákna, skleněná vlákna atd.) musí splňovat normy FIM pro palivové nádrže.
- c) Maximální povolený objem palivové nádrže je 24 litrů.
- d) Výstup odvodušňovače palivové nádrže musí být zaústěn přes jednocestný zpětný ventil do zachytné nádržky o minimálním objemu 250 cm³. Toto provedení musí být viditelné, aby je bylo možné ověřit při technické kontrole.

15.7 Kola a pneumatiky

- a) Kola je možné vyměnit.
- b) Elektronová, karbonová nebo kompozitová kola nejsou dovolena.
- c) Je povoleno použít pneumatik typu „Slick“.

15.8 Stupačky a ovládací páky

- a) Stupačky a nožní ovládání je možné vyměnit nebo přemístit, avšak musí být zachováno uchycení do původních bodů na rámu.
- b) Řídky, ruční ovládání, kabely a lanka je možné upravit nebo vyměnit.
- c) Spínač startéru motoru a vypínač zapalování musí být umístěn na řídkách a musí být při technické kontrole funkční.

15.9 Kapotáž, palivová nádrž a sedlo

- a) Kapotáž, blatníky a sedlo je možné upravit, nebo vyměnit.
- b) Průhledný ochranný štít, je-li osazený, je možné nahradit pouze průhledným, **či lehce tónovaným**, materiálem.

- c) Původní držáky přístrojů a kapotáže je možné odstranit či vyměnit nebo je možné doplnit další.
- d) Spodní část kapotáže musí být konstruována tak, aby v případě poškození motoru byla schopna zachytit nejméně polovinu obsahu oleje a chladiva použitých v motoru (minimálně 5 litrů).
- e) Spodní okraje otvorů v kapotáži musí být nejméně 50 mm nad okrajem kapotáže.

15.10 Baterie

- a) Je možné použít jinou velikost a jiný typ baterie a baterii je možné uložit na jiné místo.

15.11 Motor

- a) Vrtání a zdvih musejí zůstat beze změny, jako je tomu u homologovaných motocyklů.
- b) Původní hlavu válců, písty, ventily a válce je možné upravit a povoluje se jejich leštění nebo redukce hmotnosti.
- c) Úpravy průtoku paliva prováděné v rámci individuálního ladění jsou povolené.
- d) Kompresní poměr motoru je možné změnit. Objem nesmí přesáhnout 700 cm³.
- e) Písty je možné vyměnit.
- f) Ojnice je možné upravit nebo vyměnit, avšak musejí být ze stejného materiálu, jako je homologovaný a musí mít minimálně stejnou hmotnost jako standardní.
- g) Kliková hřídel musí zůstat původní homologovaná a zakazuje se její leštění, redukce hmotnosti nebo jiné úpravy povrchu.
- h) Časování vaček je možné změnit nastavením rozvodových kol.
- i) Zdvih a prodleva vačky nejsou nijak omezené.
- j) Termostat je možné odstranit.

15.12 Zapalování a palivová soustava

- a) Elektronická řídicí jednotka palivové soustavy a zapalování musí zůstat stejná jako na homologovaném stroji, nebo původní ECU může mít přidaný komerčně dostupný externí zapalovací a / nebo vstřikovací modul.
- b) U motocyklů s objemem válců do 651 cm³, může být použito libovolné komerčně dostupné řídicí jednotky palivové soustavy a zapalování.

15.13 Těleso čističe vzduchu (Airbox)

- a) Těleso čističe vzduchu je libovolné.
- b) Všechny motocykly musejí mít uzavřený odvětrávací systém.
- c) Veškeré spoje musí být utěsněné, aby nedocházelo k žádným přímým únikům do prostředí.
- d) Odvzdušňovací hadice musí vést přímo z motoru do Airboxu nebo z motoru do záchytné nádržky a pak do Airboxu.
- e) Zakazuje se používat čerpadlo, jehož účelem je vytváření vakua v klikové skříni. Je-li vakuové čerpadlo instalované na homologovaném motocyklu, lze je použít pouze tak, jak odpovídá homologaci.

15.14 Škrťící klapky

- a) **U motocyklů s obsahem motoru pod 651 ccm³**, je možné hrdla škrťících klapek a vstřikování vyměnit, vyvrtat, vyleštit nebo upravit.
- b) Použití více jak jednoho vstřikování na válec je povolené.
- c) Škrťící klapky a vstřikování **Aprilia RS660** musí zůstat stejné, jako byly na motocyklu homologované.
- d) Nejsou povoleny žádné úpravy s výjimkou odstranění nebo upravení polohy sekundárních škrťících klapek.
- e) Těleso škrťící klapky pro **model MT-07/R7** je povolené upravit nebo vyvrtat.
- f) Vstřikovače je možné vyměnit.
- g) Dvojitě vstřikovače jsou zakázané.
- h) Zvonová hrdla mohou být upravené, odstraněné nebo zaměněné.

15.15 Převodovka

- a) Převodovou skříň je možné vyměnit či upravit.
- b) Doplnky převodové skříňe nebo mechanismu řazení, jako je např. rychlořazení, jsou povolené.
- c) Spojkové pružiny, třecí a hnací lamely je možné vyměnit.
- d) Použití kluzné spojky je povolené.
- e) Přední a zadní vnější řetězová kola je možné vyměnit, stejně tak je možné změnit rozteč řetězových článků a šířku a délku řetězu.

15.16 Elektrická soustava

- a) Motor se musí spustit pomocí standardního homologovaného startéru.
- b) Alternátor může být upravený nebo vyměněný.
- c) Původní kabelové svazky je možné upravit.

15.17 Výfukový systém

- a) Výfukové potrubí a tlumiče výfuku je možné vyměnit nebo upravit oproti homologovanému motocyklu.
- b) Počet koncovek výfuku je možné změnit oproti homologovanému motocyklu.
- c) Hlukový limit pro třídu SUPERTWIN je **102 dB/A** (při 5500 ot/min). S tolerancí 3 dB/A po závodě.

15.18 Kryty motoru

- a) Veškeré boční kryty nebo pláště motoru, které obsahují olej a které by mohly při nehodě přijít do styku se zemí, musejí být chráněny druhým krytem z kovu, například z hliníkové slitiny, nerezové oceli nebo titanu.
- b) Kompozitní kryty nejsou povoleny.
- c) Sekundární kryt musí pokrývat nejméně jednu třetinu původního krytu.
- d) Kromě výše uvedeného jsou rovněž povolené ochranné rámy a kryty z hliníku nebo oceli.
- e) Veškeré kryty musejí být konstruovány tak, aby byly odolné proti úderům, nárazům a oděru.

- f) Kryty schválené FIM jsou povolené bez ohledu na materiál a rozměry.
- g) Kryty musejí být řádně a bezpečně upevněné nejméně třemi speciálními šrouby na kryty, jež rovněž přidržují původní kryty, pláště motoru ke klikové skříni.
- h) Hlavní technický komisař je oprávněn neuznat jakýkoliv kryt, který nesplňuje výše uvedené předpisy.

15.19 Spojovací prvky

- a) Standartní spojovací prvky je možné vyměnit za spojovací prvky z libovolného materiálu a v libovolném provedení.
- b) Spojovací prvky, které nahrazující spojovací prvky v nosných dílech musejí mít minimálně stejnou pevnost a provedení jako standartní spojovací prvky.
- c) Zakazuje se použití titanu pro konstrukci osy kyvného ramena a os kol.
- d) Pro konstrukci os kol se rovněž zakazuje použití lehkých slitin.
- e) Použití titanových matic a šroubů je povolené.
- f) Hliníkové spojovací prvky je možné použít pouze u nenosných dílů.

15.20 Následující díly MUSÍ BÝT odstraněny

- a) Světlo
- b) Zadní světlo
- c) Směrové ukazatele.
- d) Zpětná zrcátka
- e) Klakson
- f) Držák registrační značky
- g) Skříňka na nářadí
- h) Háčky na helmu a zavazadla
- i) Stupačky a madla pro spolujezdce
- j) Bezpečnostní rámy
- k) Hlavní a boční stojany (držáky které jsou pevnou součástí rámu, musejí být zachovány).

15.21 Následující díly MOHOU BÝT odstraněny

- a) Přístroje
- b) Přístrojové držáky a související kabely
- c) Tachometr
- d) Otáčkoměr
- e) Vymezovací podložky
- f) Ventilátor chladiče a související kabeláž
- g) Horní kryt řetězu.

15.22 Kryty řetězu

- a) Kryt řetězu musí být osazen tak, aby chránil před zachycením v prostoru mezi dolní drahou řetězu a koncovým řetězovým kolem zadního kola.

15.23 Palivo

- a) Používat lze výhradně bezolovnatý benzín dle specifikace FIM.

- b) Používání aditiv do paliva se přísně zakazuje.

15.24 Chladicí systém

- a) Pouze voda může být použita jako chladicí kapalina. Přísady nejsou povolené.
- b) Původní chladič motoru a chladič oleje je možné vyměnit.
- c) Není-li motocykl ve standartním provedení vybaven chladičem oleje, je možné jej doplnit.
- d) Odvětrání chladiče musí být zaústěno do záchytné nádržky o minimálním objemu 250 cm³.

TECHNICKÉ ŘÁDY MS AČR
SUPERMONO

16 DOPLŇUJÍCÍ SPECIFIKACE PRO TŘÍDU SUPERMONO

16.1 Specifikace motocyklu

Motocykly třídy SUPERMONO mohou být pouze vzduchem nebo vodou chlazené, čtyřtakové, jednoválcové, s atmosférickým plněním do objemu 800 cm³. Motocykly mohou být prototypy bez homologace, pokud jsou dodrženy následující předpisy. Konstruktoři mohou být inovativní v designu, materiálech a celkové konstrukci motocyklu, pokud to není omezeno následujícími pravidly.

16.2 Zdvihový objem

Maximální zdvihový objem:

Supermono	nad 250 do 500 cm ³	jednoválec
Supermono	nad 500 do 800 cm ³	jednoválec

Jsou povoleny pouze motory pracující na čtyřdobém principu.

Motory musí mít přirozené nasávání.

Není povolena žádná tolerance zdvihového objemu motoru.

Zdvihový objem motoru musí být měřen při teplotě motoru vyrovnané s okolní teplotou.

16.3 Minimální hmotnost

Minimální hmotnostní tolerance není stanovena.

Minimální hmotnost včetně paliva a provozních kapalin pro kategorii SUPERMONO je rozdělena do dvou skupin podle zdvihového objemu:

Supermono	nad 250 do 500 cm ³	90 kg
Supermono	nad 500 do 800 cm ³	95 kg

K docílení minimální hmotnosti smí být použito závaží, které je bezpečně přichyceno k rámu motocyklu a musí být při technické kontrole nahlášeno hlavnímu technickému komisaři.

Při závěrečné kontrole po závodě budou motocykly váženy ve stavu, v jakém dokončily závod. Nic nesmí být na motocykl přidáno, včetně chladiva, oleje, paliva nebo např. výměny pneumatik.

16.4 Čísla a číselné tabulky

Pro třídu SUPERMONO je platná číselná tabulka barvy černé (odpovídá RAL 9005), startovní číslo žluté barvy (odpovídá RAL 1003).

16.5 Rám a zadní kyvná vidlice

- Rám a zadní kyvná vidlice je bez konstrukčních omezení, ale použití titanu, hořčíku nebo kompozitních materiálů je zakázáno.

- b) Na každém použitém rámu, musí být vyražené minimálně 6-místné číslo kuli identifikaci. Pokud je použitý rám z homologovaného modelu, musí mít původní VIN kód (číslo rámu)

16.6 Přední vidlice, horní a dolní nosník vidlice

16.6.1 Přední vidlice

- Pro konstrukci vidlice je zakázáno požití titanu. Povrchová úprava je libovolná.
- Musí být umožněno maximálně 15° vychýlení předního kola od středové osy motocyklu vlevo a vpravo.
- Vidlice musí být opatřena pevnými dorazy, které v krajních polohách řídítek zabezpečí mezi nádrží a řídítky 30 mm volný prostor.
- Tlumič řízení nesmí sloužit jako náhrada pevných dorazů.

16.6.2 Přední vidlice

- Pro konstrukci osy zadní vidlice (kyvného ramene) je zakázáno použití titanu, hořčiku a kompozitních materiálů.

16.7 Zadní tlumič (pružící jednotka)

Zadní odpružení je libovolné.

16.8 Kola

- Maximální šířka ráfku předního kola je 4“.
 - Největší šířka ráfku zadního kola je 6,25“.
 - Minimální průměr kola je 16“.
- Pro konstrukci os kol je zakázáno použití titanu a jakýchkoliv lehkých slitin.
 - Musejí být používány pouze závodní pneumatiky.
 - Zahříváky pneumatik jsou povoleny.

16.9 Brzdy

- Motocykly SUPERMONO musí mít nejméně jednu brzdu na každém kole. Brzdy musejí pracovat nezávisle na sobě.
- Použití uhlíkatých vláken a kompozitních materiálů na brzdových kotoučích je zakázáno.

16.10 Stupačky / nohou ovládané páky

- Stupačky mohou být sklopné, v tomto případě však musí mít použito zařízení, které se samočinně vrátí do původní polohy a konce stupaček musí být zakončeny integrálním krytem.
- Nesklonné kovové stupačky musí být vždy opatřeny trvale upevněnou zátkou vyrobenou z plastu, Teflonu nebo obdobného typu materiálu (min. průměr 8 mm).

16.11 Řídítka a ovládací páky

- a) Šířka řídítek je nejméně 450 mm a jejich zakončení musí být kryto zátkou z pevného materiálu nebo pryže. Šířka řídítek je definována jako vzdálenost měřená mezi vnější hranou rukojetí řídítek nebo otočné rukojeti plynu.
- b) Použití titanu při konstrukci řídítek není povoleno.
- c) Ovládání plynu se musí samočinně zavřít, spustí-li z něj jezdec ruku.
- d) Páčky nesmí být delší než 200 mm měřeno od bodu otočného čepu. Na řídítkách musí být umístěn spínač vypnutí motoru.
- e) Motocykly musejí být vybavené chráničem brzdové páčky na řídítkách, který jí chrání před náhodným stisknutím v případě střetu s jiným motocyklem.

16.12 Kapotáž

- a) Přední kolo s výjimkou pneumatiky a části zakryté blatníkem musí být z každé strany jasně viditelné.
- b) Žádný prvek kapotáže nesmí vpředu přečnívat svislou rovinu vedenou nejpodobnější částí přední pneumatiky. Při měření musí být odpružení motocyklu zcela uvolněno (motocykl nezatížen). Blatníky nebudou považovány za kapotáž.
- c) Blatníky nejsou povinné. Je-li namontován přední blatník, nesmí vpředu přesáhnout rovinu vztyčenou v úhlu 45° od vodorovné roviny procházející středem osy předního kola nebo rovinou vedenou vodorovně k zadní části osy předního kola.
- d) Hrany předního ochranného štítu a všechny vyčnívající hrany kapotáže musí být zaobleny.
- e) Sklon v přední části v místě připevnění číselné tabulky nesmí překročit 30° směrem vzad od svislé osy.
- f) V jakékoli poloze řídítek musí zůstat volný prostor nejméně 20 mm mezi kapotáží a konci řídítek nebo jiného systému řízení, včetně jakéhokoli na nich namontovaného příslušenství.
- g) Maximální šířka motocyklu nesmí překročit 600 mm. Šířka sedla nebo čehokoli namontovaného za ním, s výjimkou výfukového systému nesmí být větší než 450 mm.
- h) Žádný prvek kapotáže nesmí být umístěn za svislou rovinou, procházející nejzadnějším bodem pneumatiky zadního kola.
- i) Nezatížený motocykl musí být schopen náklonu v úhlu 50° od vertikální osy, aniž by se dotýkal země v jiném místě než pneumatikami.
- j) Křídélka nebo spoilery mohou být pouze na motocyklech sólo, jsou-li nedílnou součástí kapotáže nebo sedla. Nesmějí překročit šířku kapotáže ani výšku řídítek. Ostré hrany musí být zaobleny poloměrem minimálně 8 mm. Hrana předního ochranného štítu a všechny vyčnívající hrany kapotáže musí být zaobleny. Pohyblivá aerodynamická zařízení nejsou povolena.
- k) Jezdec v normální poloze pro jízdu musí být s výjimkou předloktí dokonale viditelný z obou stran, ze zadu i shora. Minimální vzdálenost obličje jezdce nebo jeho přilby od kapotáže (včetně ochranného štítu) musí být 100 mm. Je zakázáno použít průhledný materiál, kterým by se tyto předpisy obcházel.
- l) Spodní část kapotáže musí být konstruována tak, aby při poškození havárií motoru byla schopna zachytit nejméně polovinu obsahu oleje a chladící kapaliny

používaných v motoru (minimálně 2,5 litrů). Spodní část kapotáže může být opatřena minimálně jedním otvorem o průměru 25 mm. Tyto otvory musí zůstat uzavřené za sucha a mohou být odkryty pouze při mokřém závodě/tréninku vyhlášeném ředitelem závodu.

m) Všechny vnější hrany musejí být zaobleny.

16.13 Palivo

Motocykly SUPERMONO musí pracovat na běžný bezolovnatý benzín – maximální obsah olova 0,005 g/litr (bezolovnatý) a max. 90 MON (specifikace FIM)

16.14 Palivová nádrž

- Palivová nádrž musí být zcela vyplněna samozhášecím materiálem (např. Explosafe®).
- Odvzdušňovací trubky palivové nádrže musí být opatřeny zpětnými ventily, které mají vývod do zachycovací nádržky z vhodného materiálu s minimálním objemem 250 cm³.
- Uzávěry plnicího hrdla nádrže po uzavření nesmí dovolit unikání paliva. Navíc musí být bezpečně zajištěny, aby se zabránilo jejich náhodnému otevření.
- Víčko palivové nádrže musí být upevněno tak, že nevyčnívá z profilu nádrže a při nehodě nemůže být vytrženo.

16.15 Sedadlo

- Šířka sedadla nesmí přesahovat 450 mm.
- Maximální výška zadní části sedla je 150 mm. Výška je měřena od nejnižšího bodu pevné konstrukce sedla k nejvyššímu místu kapotáže za jezdcem.
- Všechny vnější hrany musejí být zaobleny.

16.16 Chladicí systém

- Pouze voda může být použita jako chladicí kapalina. Žádné přísady nejsou povolené.
- Chladicí soustava je bez omezení, pouze olejový chladič nesmí být namontován na zadním blatníku anebo nad ním.

16.17 Olejové vedení

- Přetlaková olejová potrubí mohou být nahrazena hadičkami vybavenými kovovým zesílením (kovovým opletením) a šroubovacími nebo zápusťkovými koncovkami a spojkami.

16.18 Těleso čističe vzduchu (Airbox)

- Airbox je povinný a musí být zcela uzavřený kolem ústí sacího hrdla a všech odvzdušňovacích hadic, se vstupem vzduchu pouze nad nejnižším bodem okraje ústí sacího hrdla (viz. Obr. B). Karburátor/zařízení na přípravu směsi může být umístěn zcela uvnitř tohoto Airboxu.

- b) Vypouštěcí šrouby air boxu musí být utěsněny.
- c) Všechny motocykly třídy SUPERMONO musí mít uzavřený odvodušňovací systém. Musí být použita olejová odvodušňovací hadice a musí ústít do air boxu.
- d) Odvodušňovací systém (Airbox plus jakékoli jiné zařízení pro zachycování odvodušňovaného oleje) musí být schopno v případě zablokování vypouštěcího potrubí pojmout minimálně 1000 cm³ vypuštěných kapalin.

16.19 Karburátor / systém vstřikování paliva

Pro palivový systém neplatí žádné omezení.

16.20 Vedení paliva

- a) Palivové čerpadlo a regulátor tlaku paliva je libovolné.
- b) Palivový tlak je libovolný
- c) Palivové vedení od nádrže po dopravní vedení (mimo přírodního vedení) může být vyměněné a musí být umístěné takovým způsobem, aby bylo chráněné před poškozením nárazem.
- d) Na spojení hadic je možné použít rychlospojky.
- e) Hadice pro odvětrání nádrže mohou být vyměněné.
- f) Mohou být přidány palivové filtry.
- g) Výpustný ventil palivové nádrže může být namontovaný a musí být umístěný tak, aby byl chráněný před poškozením nárazem.

16.21 Převodovka a převodové stupně

Převodový poměr a skříň převodovky jsou libovolné, ale počet převodových stupňů musí být maximálně 6.

16.22 Výfukový systém

- a) ~~Maximální limit hluku je 105 dB/A měřeno při průměrné rychlosti pístu 11 m/sekundu u čtyřdobých motorů.~~
Základní hlukový limit pro třídu SUPERMONO je 107 dB/A.
- b) ~~Hodnota zdvihu musí být označena zřetelným způsobem na klikové skříni.~~
- c) Konec výfukového potrubí nesmí sahat dále než k svislé rovině procházející okrajem zadní pneumatiky.
- d) Konec výfukové trubky v minimální délce 30 mm musí být vodorovný a rovnoběžný se středovou osou motocyklu s tolerancí +/- 10°.

16.23 Motocykl MUSÍ BÝT vybaven následujícími položkami:

- a) Motocykly musí být vybaveny funkčním vypínačem zapalování nebo tlačítkem namontovaným na libovolné straně řídítek (v dosahu ruky položené na rukojeti řídítek), které je schopné zastavit běžící motor.
- b) Ovládače plynu se musí automaticky zavřít nejsou-li drženy rukou.
- c) Elektrická palivová čerpadla musí být elektricky napojena přes vypínací obvod, který je automaticky odpojí v případě havárie.
- d) Testování vypínacího obvodu musí být obsaženo v konstrukci elektrických palivových čerpadel za účelem jeho použití při technické přejímce.

- e) Bezpečnostní rámy, centrální a boční stojany, jsou-li namontovány, musí být odstraněny.
- f) Všechny vypustné zátky musí být zajištěny drátem. Vnější šrouby olejového filtru (filtrů) a šrouby, které zasahují do prostoru, ve kterém je olej, musí být zajištěny drátem proti uvolnění.
- g) Všechny motocykly SUPERMONO musí být vybaveny uzavřeným odvodušňovacím systémem. Olejové odvodušňovací potrubí musí být těsné a ústít do Air boxu.
- h) V případě, že je použito olejové odvodušňovací potrubí, jeho vývod musí ústít do záchytné nádržky umístěné na snadno přístupném místě, která musí být vyprázdněna před startem závodu.
- i) Minimální objem záchytné nádržky je 250 cm³ pro odvodušňovací potrubí převodovky a 500 cm³ pro odvodušňovací potrubí motoru.
- j) Motocykl musí mít namontovaný funkční kryt řetězu.

TECHNICKÉ ŘÁDY MS AČR
SUPERSPORT 600
SUPERSPORT 600 NG

17 DOPLŇUJÍCÍ SPECIFIKACE PRO TŘÍDY SUPERSPORT A SUPERSPORT NOVÉ GENERACE

Následující pravidla mají poskytnout volnost při úpravách nebo výměně některých dílů v zájmu bezpečnosti, výzkumu a vývoje a zlepšení soutěže mezi různými koncepcemi motocyklů.

VŠE, CO NENÍ POVOLENO A PŘEDEPSÁNO TÍMTO PRAVIDLEM, JE PŘÍSNĚ ZAKÁZÁNO.

Pokud změna dílu nebo systému není výslovně povolena v některém z následujících článků, je zakázána.

Motocykly Supersport vyžadují příslušnou homologaci FIM fáze 2 (viz příloha: "Homologační předpisy FIM pro motocykly", podrobnosti jsou k dispozici na www.fim-moto.com/en/documents). Všechny motocykly musí v každém ohledu splňovat všechny požadavky pro okruhové závody, jak jsou uvedeny v těchto technických předpisech, pokud již nejsou takto vybaveny na homologovaném modelu.

Jakmile motocykl získá homologaci FIM, může být používán pro závody v příslušné třídě po maximální dobu uvedenou v řádech FIM, nebo do doby, kdy je homologovaný motocykl diskvalifikován novými pravidly nebo změnami v technických specifikacích příslušné třídy.

Vzhled přední a zadní části a profil motocyklů Supersport musí (pokud není uvedeno jinak) v zásadě odpovídat homologovanému tvaru (jak byl původně vyroben výrobcem). Vzhled výfukového systému je z tohoto pravidla vyloučen.

17.1 SPECIFIKACE MOTOCYKLU

Všechny díly a systémy, které nejsou výslovně uvedeny v následujících článcích, musí zůstat ve stavu, v jakém byly původně vyrobeny výrobcem pro homologovaný motocykl.

17.2 Konfigurace motoru a zdvihový objem

Do třídy Supersport patří následující konfigurace motoru:

Nad 400 cm ³	do 800 cm ³	čtyřdobé	4 válce
Nad 500 cm ³	do 900 cm ³	čtyřdobé	3 válce
Nad 600 cm ³	do 990 cm ³	čtyřdobé	2 válce

Zdihový objem musí zůstat stejný, jako na homologovaném motocyklu. Změna vrtání nebo zdvihu k dosažení objemového limitu není povolena.

Stroje mimo tyto klasifikace budou zváženy na základě FIM a DWO. Musí být vybaveny škrtkícím systémem Ride by Wire (OEM nebo jako součást povinného kitu). Pokud budou tyto stroje schváleny, budou označovány jako supersportovní stroje nové generace.

Výrobci mohou znovu předložit aktuálně homologované stroje, jako Supersport NG (nové generace).

Vhodné motocykly (od roku 2025)

Značka motocyklu	Kód modelu	Poznámka
Ducati Panigale V2	1H	Supersport NG
Honda CBR 600 RR	PC40	Supersport
Honda CBR 600 RR	PC69	Supersport NG
Kawasaki ZX-6R	ZX600P, ZX600R	Supersport
Kawasaki ZX-6R	ZX600RF	Supersport NG
Kawasaki ZX-6R-636	ZX636-J/K	Supersport NG
MV Agusta F3 800 RR	TBC	Supersport NG
MV Agusta F3 Superveloce	TBC	Supersport NG
Suzuki GSX-R600	K7, K8, K9, L02, L1, L2	Supersport
Suzuki GSX-R600	M2	Supersport NG
Suzuki GSX-R750	M2	Supersport NG
Triumph Daytona 675 R	TBC	Supersport
Triumph Street Triple 765 RS	HJ7, HJ8	Supersport NG
Triumph ST Moto2 Edition	HK8	Supersport NG
Yamaha YZF-R6	RJ15, RJ27	Supersport
Yamaha YZF-R6	BN6	Supersport NG
Yamaha YZF-R9	BKN	Supersport NG
Krämer GP2 890 RR	TBC	Supersport NG
QJ Motor – QJ800GS-G	QJ800GS-G	Supersport NG

17.3 Vyvažování jednotlivých koncepcí motocyklů

Za účelem vyrovnání výkonnosti motocyklů používaných v MS Supersport, může být použit systém vylepšení nebo omezení „vyvažovacích faktorů“ – mimo jiné:

- Povolené díly (koncesní)
- Mapa s omezeným točivým momentem a omezením otáček
- Minimální hmotnost
- Vzduchový restriktor
- Jiné nebo povinné úpravy

O rozsahu povolených dílů rozhoduje po vzájemné dohodě komise WSBK.

Tyto dohodnuté povolené díly budou zaznamenány v seznamu povolených dílů.

Specifikace strojů Supersport nové generace bude dohodnuta mezi výrobcem stroje a technickám ředitelem FIM WSBK. Specifikace bude zveřejněna v seznamu povolených dílů a nahradí všechny následující předpisy. Specifikace bude pevně stanovena pro celou sezónu.

17.4 Minimální hmotnost

Značka motocyklu	Hmotnost motocyklu		Kombinovaná minimální hmotnost motocyklu a jezdce*
	Tvrdé minimum	Měkké maximum	
Ducati Panigale V2	166 kg	175 kg	244 kg
Honda CBR 600 RR	161 kg	170 kg	239 kg
Kawasaki ZX-6R	161 kg	170 kg	239 kg
Kawasaki ZX-6R-636	161 kg	170 kg	239 kg
MV Agusta F3	161 kg	170 kg	239 kg
MV Agusta F3 800	161 kg	170 kg	239 kg
MV Agusta F3 Superverloce	161 kg	170 kg	239 kg
Suzuki GSX-R600	161 kg	170 kg	239 kg
Suzuki GSX-R750	161 kg	170 kg	239 kg
Triumph 675 R	161 kg	170 kg	239 kg
Triumph Street Triple 765 RS	161 kg	170 kg	239 kg
Yamaha YZF-R6	161 kg	170 kg	239 kg
Yamaha YZF-R9	161 kg	170 kg	239 kg
QJ Motor – QJ800GS-G	161 kg	170 kg	239 kg
Krämer GP2-890-RR	144 kg	151 kg	220 kg

- Kombinovaná hmotnost, je hmotnost jezdce (v plné závodní výstroji) a motocyklu, jak byl použit na trati.
- Pokud motocykl dosáhl nebo překročil „měkkou maximální hmotnost“, nemusí být dosaženo kombinované minimální hmotnosti. Samotný motocykl nesmí být nikdy nižší než „tvrdá minimální hmotnost“.
- Hmotnost celého motocyklu (včetně nádrže a jejího obsahu) nesmí být v žádném okamžiku soutěže nižší než minimální hmotnost.
- Minimální hmotnost motocyklu nebo jezdce není tolerována.
- Při závěrečné technické kontrole mohou být vybrané motocykly zváženy ve stavu, v jakém závod k dokončily, a v tomto stavu musí být dodržen stanovený hmotnostní limit. Na motocykl nesmí být nic přidáno. To se týká i všech kapalin.
- Během tréninků a kvalifikací mohou být jezdci požádáni, aby svůj motocykl podrobili kontrole hmotnosti. Ve všech případech musí jezdec této žádosti vyhovět.
- Použití zátěže je povoleno, aby byl překročen minimální hmotnostní limit, a může být vyžadováno kvůli systému hendikepu. Použití balastu a hmotnostního hendikepu musí být nahlášeno hlavnímu technickému komisaři při předběžných kontrolách.

17.5 Číslové tabulky

Třída Supersport a Supersport NG je označena modrými číslicemi na bílém podkladě.

Velikost předních čísel	minimální výška:	140 mm
	minimální šířka:	80 mm
	minimální tloušťka:	25 mm
Velikost bočních čísel	minimální výška:	120 mm
	minimální šířka:	60 mm
	minimální tloušťka:	20 mm

Minimální mezera mezi jednotlivými číslicemi je 10 mm.

Přidělené číslo jezdce (a podklad čísla) musí být umístěno na motocyklu takto:

- Číslo musí používat design / typ písma Industry Ultra Italic a přesné barvy předepsané DWO pro sezónu. Úřadující mistr, pokud používá štítek s číslem jedna, má z tohoto pravidla výjimku, ale design musí být předem schválen hlavním technickým komisařem.
- Povolena jsou pouze jednociferná a dvouciferná čísla.
- Jedno na přední straně, buď uprostřed kapotáže, nebo mírně stranou. Číslo musí být na bílém pozadí vycentrované a nesmí být umístěna žádná reklama ve vzdálenosti 25mm ve všech směrech.
- Jednou na každé straně na spodní zadní části spodní kapotáže. Číslo musí být na bílém pozadí vycentrované. Jakákoliv změna tohoto umístění musí být předem schválena hlavním technickým komisařem.
- Číslo se nemohou překrývat.
- Žádný stroj nesmí vstoupit na okruh, pokud nespĺňuje výše uvedené předpisy. Pokud jezdec vjede na okruh, nebudou zaznamenány žádné časy na kolo a ředitelství závodu jezdce podle svého uvážení označí černou vlajkou.

V případě sporů ohledně čitelnosti čísel je konečné rozhodnutí hlavního technického komisaře.

17.6 Palivo

Používat lze výhradně bezolovnatý benzín dle specifikace FIM.

17.7 Pneumatiky

- Musejí být používány pouze závodní pneumatiky.
- Dle uvážení jezdce lze použít pneumatiky pro přechodné nebo mokré počasí. Pneumatiky do mokrého počasí musí být plně drážkovány. Použití ručně řezaných pneumatik není povoleno. Pneumatiky do mokrého počasí musí být označeny „Not for Highway Use“ nebo „NHS“.
- Jakékoliv úpravy nebo ošetření (řezání, drážkování) jsou zakázány.
- Minimální tlak v pneumatikách:

Minimální tlak v pneumatikách	
Období	Tlak
Po celou dobu	1,65 baru
Žádná tolerance	

- e) Je možná kontrola tlaku na startovním roštu u minimálně tří jezdců pomocí schváleného měřiče pneumatik. Pokud je tlak v pneumatikách pod minimální hranici, bude stroj odstraněn ze startovacího roštu do boxové uličky, kde bude tlak upraven, a jezdec odstartuje do zahřívacího kola z boxové uličky (a do závodu ze zadní části startovního roštu).
- f) Hlavní technický komisař, nebo jím pověřená pracovník, může jezdce kdykoliv zastavit v boxové uličce, aby zkontroloval tlak v pneumatikách.

17.8 Motor

- a) Počet použitých motorů je libovolný.
- b) Homologovaný konstrukční model motoru nelze změnit.

17.8.1 Hlava válců

- a) Hlava válce musí být původně vyrobený díl výrobcem motocyklu.
- b) Úpravy hlavy válce nejsou omezené.
- c) Těsnění hlavy je libovolné.
- d) Ventily, ventilová sedla, vedené ventilů, pružiny ventilů, zdvihátka, olejová těsnění, vymezovací podložky, ventilové vložky, unašeče, taliře pružin ventilů včetně pružin a pojistky lze upravit nebo vyměnit.
- e) Počet a umístění ventilů musí být stejné jako u původního motocyklu.

17.8.2 Vačková hřídel

- a) Vačkové hřídele jsou libovolné.

17.8.3 Vačková ozubená kola nebo vačkové převody

- a) Ozubená kola vačkového hřídele jsou libovolná.
- b) Rozvodový řetěz a napínák jsou libovolné.

17.8.4 Válce

- a) Válec musí být originální díl od výrobce motocyklu.
- b) Úprava válce není omezena.

17.8.5 Písty

- a) Písty jsou libovolné. Instalace pístů s větším průměrem pro dosažení limitu třídy je povolena.

17.8.6 Pístní kroužky

- a) Pístní kroužky jsou libovolné.

17.8.7 Pístní čepy a svorky

- a) Pístní čepy a svorky jsou libovolné.

17.8.8 Ojnice

- a) Ojnice jsou libovolné.

17.8.9 Kliková hřídel

- a) Kliková hřídel musí být originální díl od výrobce motocyklu. Průměr zdvihu klikového hřídele a čepu klikového hřídele musí odpovídat původnímu provedení od výrobce motocyklu.
- b) Vyvažování a nevyvažování je povoleno.

17.8.10 Kliková skříň / skříň převodovky

- a) Kryt klikové skříňe/převodovky musí být originální díl od výrobce motocyklu.
- b) Úpravy nejsou omezeny.

17.8.10.1 Boční kryty a ochrana

- a) Boční kryty lze měnit, upravovat nebo vyměňovat. V případě změny nebo úpravy musí mít kryt minimálně stejnou odolnost proti nárazu jako kryt původní.
- b) Druhý kryt vyrobený z kovu, jako je slitina hliníku, nerezová ocel, ocel nebo titan, musí chránit všechny boční kryty/skříňe motoru, které obsahují olej a které by mohly být v kontaktu se zemí během nehody. Kryty vyrobené z kompozitních materiálů nejsou povoleny. Tyto kryty musí být řádně a bezpečně připevněny minimálně třemi (3) šrouby, které zároveň upevňují původní kryty ke klikové skříni. Všechny tyto kryty musí být konstruovány tak, aby byly odolné proti nárazu, oděru a poškození nárazem. Ostré hrany, které by mohly poškodit povrch dráhy, nejsou povoleny.
- c) Druhý kryt musí pokrývat minimálně 1/3 původního krytu. Nesmí mít žádné ostré hrany, které by mohly poškodit povrch dráhy.
- d) Kryty ze seznamu způsobilých dílů FIM / Alpe Adria pro soutěž budou povoleny bez ohledu na materiál nebo rozměry.
- e) Kryty motorů obsahující olej musí být upevněny ocelovými šrouby.
- f) Je možné použít hliníkové nebo ocelové desky či tyče. Všechny tyto prvky musí být odolné proti prudkému nárazu, oděru a poškození nárazem a musí být bezpečně upevněny. Ostré hrany, které by mohly poškodit povrch dráhy, nejsou povoleny.
- g) Hlavní technický komisař má právo odmítnout jakýkoli kryt, který není vyhovuje tomuto bezpečnostnímu účelu.

17.8.11 Převodová skříň / převodovka

- a) Převody / převodovka jsou libovolné.
- b) Externí systém rychlořazení (řazení nahoru a dolů) je povolen.
- c) Přední hřídelové kolo, zadní řetězové kolo, náboj nosiče zadního kola, rozteč a velikost řetězu se mohou měnit
- d) Kryt předního řetězového kola může být upraven nebo odstraněn.

17.8.12 Spojka

- a) Systém spojky je libovolný.

17.8.13 Olejová čerpadla, vodní čerpadla, olejová potrubí

- a) Olejové čerpadlo a vedení oleje je libovolné.
- b) Olejové potrubí může být upraveno nebo vyměněno. Olejová potrubí s přetlakem, pokud jsou vyměněna, musí mít zesílenou opletenou konstrukci s kloubovými nebo závitovými spojkami.

17.8.14 Chladicí systém

- a) Jedinou povolenou kapalnou chladicí kapalinou motoru je voda.
- b) Vodní čerpadlo a pohon čerpadla je libovolné.
- c) Ochranné mřížky mohou být přidány před chladič oleje a / nebo vody.
- d) Hadice chladicího systému a záchytné nádrže mohou být upraveny nebo změněny.
- e) Ventilátor chladiče a související kabeláž mohou být změněny, upraveny nebo odstraněny.
- f) Víčko chladiče je libovolné.
- g) Původní vodní chladič může být upraven nebo vyměněn. Použití dodatečných držáků pro montáž chladiče je povoleno.
- h) Vodní a olejový termostat může být změněn, upraven nebo odstraněn.
- i) Tepelné spínače a čidlo teploty vody mohou být upraveny, změněny nebo odstraněny.
- j) Původní chladič oleje může být upraven nebo vyměněn.
- k) Mohou být přidány další chladiče vody a oleje. Je povoleno použít dodatečné držáky pro montáž těchto chladičů.
- l) Všechny chladiče musí být namontovány pod spodním nosníkem přední vidlice.

17.8.15 Airbox

- a) Těleso čističe vzduchu je libovolné.
- b) Vývody musí být utěsněné.
- c) Všechny motocykly musí mít utěsněný systém výdechů. Všechny odvodušňovací hadice musí být spojeny, mohou procházet záchytnou nádržkou oleje a musí ústít do těla čističe vzduchu.

17.8.16 Palivový systém

- a) Palivové čerpadlo a regulátor tlaku paliva je libovolné.
- b) Tlak paliva je libovolný.
- c) Palivové potrubí od palivové nádrže až po vstřikovače (palivové hadice, sestava přívodního potrubí, spoje, svorky, palivový zásobník) může být vyměněno a musí být umístěno tak, aby bylo chráněno před poškozením při havárii.
- d) Mohou být použity rychlospojky.
- e) Hadice pro odvětrání nádrže mohou být zaměněné.
- f) Mohou být přidány palivové filtry.
- g) Vypouštěcí ventil palivové nádrže může být namontován a musí být umístěn tak, aby byl chráněn před poškozením nárazem.

17.8.17 Výfukový systém

- a) Výfukové potrubí, tlumiče a držáky výfuku mohou být upravené nebo změněné.
- b) Počet tlumičů výfuku je libovolný. Umístění tlumiče je libovolné.
- c) Z bezpečnostních důvodů nesmí být obnažené hrany vyústění výfukového potrubí zaoblené, aby se zabránilo ostrým hranám.
- d) Omotání výfukového systému není povoleno s výjimkou oblasti nohy jezdce nebo oblasti, která je v kontaktu s kapotáží, z důvodu ochrany před teplem.
- e) Hlukový limit pro Supersport je **107 dB/A** (s tolerancí 3 dB/A pouze po závodě).
- f) Titanové a karbonové výfuky jsou povolené.
- g) **Test hluku bude následovný:**

	2 válce	3 válce	4 válce
Do 600 ccm	5500 ot/min	6500 ot/min	7000 ot/min
Do 750 ccm	5500 ot/min	6000 ot/min	7000 ot/min
Nad 750 ccm	5000 ot/min	5000 ot/min	5500 ot/min

17.8.18 Elektrické a elektronické systémy

Řídicí systém motoru (ECU) / Elektronika – SUPERSPORT

- a) Motocykly, které nejsou vybavené správnou elektronikou pro tuto třídu, nemohou v této třídě soutěžit
- b) Řídicí systém motoru (ECU) musí být buď:
 - I. Původní homologovaný systém. Úprava softwaru původního ECU je povolená, ale hardwarové úpravy ECU nejsou povoleny.
 - II. Původní systém (s výrobnou ECU – možnost I.) může mít přidáný komerčně dostupný externí zapalovací a/nebo vstřikovací moduly. Na připojení modulů a ECU je možné použít speciální konektor.
 - III. Může být použit model „Superstock Kit“ schválený FIM (vyrobený a/nebo schválený výrobcem motocyklu). Úpravy softwaru KIT-ECU jsou povoleny, hardwarové úpravy ECU nejsou povoleny. Mohou být přidány komerčně

dostupné externí moduly zapalování a/nebo vstříkování. K propojení ECU a původního kabelového svazku lze použít speciální konektor/adaptér.

- IV. FIM World Supersport 600 schválila ECU MacTronik MKE7 (Číslo dílu WSS6000_A) pro specifikovaný motocykl. Jediným oficiálním dodavatelem této ECU je Solo Engineering. www.soloengineering.com, sales@soloengineering.com. V případě Supersport NG je tato ECU povinná.
- c) Centrální jednotka může být přemístěna.
 - d) Úprava typu „corner by corner“ nebo úpravy založené na vzdálenosti/poloze není povolena.
 - e) Volitelná výbava prodávaná výrobcem motocyklu pro homologovaný model se nepovažuje za homologovanou s motocyklem a musí též splňovat požadavky pro schválenou elektroniku/datalogery.
 - f) Během celého podniku má hlavní technický komisař právo požádat jezdce/zástupce týmu o výměnu ECU nebo externího modulu za FIM/AA vzorku z prvovýroby. Výměna musí být vykonána před nedělním warm up em.
 - g) Pro systémy řízení motoru není možné přidat žádné další snímače krom snímače řízení převodových stupňů, snímače otáček kola a lambda sondy. Kterýkoliv z těchto snímačů musí být součástí ECU a kabeláže, jak se to požaduje pro systém řízení motoru.
 - h) Jiný dodatečný elektronický hardware, který se nenachází na původním homologovaném motocyklu, není možné přidat s výjimkami uvedenými níže.
 - i) Mohou se přidat odpory/zátěže, aby se nahradili části elektrického systému, které byly předtím odstraněny (krom světel a lambda sond), aby se předešlo chybám ECU.
 - j) Může být použita náhrada/bypass ABS a/nebo může být jednotka ABS demontována a ponechána jen jeho ECU.
 - k) Externí moduly vstříkování paliva/zapalovací moduly nesmí měnit žádný signál snímače týkající se systému ride by wire/ECU nebo ovládání jakékoliv části motocyklu krom vstříkovačů paliva/zapalovacích cívek.
 - l) Uzavřená lambda smyčka / automatické ladění je povolené.
 - m) Nesmí se přidávat žádné externí moduly systému kontroly trakce (jako je kontrola trakce, Launch Control, Anti Wheelie Control), pokud nebyly původně namontované na homologovaném motocyklu nebo zahrnuté v závodní soupravě (která musí být vyrobena a/nebo schválena výrobcem motocyklu) pro homologovaný motocykl.
 - n) Systémy kontroly trakce (např. Launch Control, Anti Wheelie Control) jsou povoleny, pokud jsou původně namontovány na homologovaném motocyklu nebo jsou součástí závodního kitu (který musí být vyroben a/nebo schválen výrobcem motocyklu) pro homologovaný motocykl.
 - o) Systém zaznamenávání údajů:
 - i. Systém zaznamenávání údajů je libovolný, ale musí být respektovány specifikace uvedené níže.

- ii. Jednotka Data Logger musí být dostupná v běžné prodejní síti.
- iii. Senzory musí mít jednoduchou funkci. Není povolené přidávat žádné inerciální platformy když inerciální platforma není původně nainstalovaná na homologovaném motocyklu.
- iv. CAN (nebo jiný datový protokol) komunikace z ECU do dataloggeru je povolena bez jakéhokoliv omezení počtu CAN kanálů.
- v. Datalogger nesmí ovládat žádnou strategii nebo nastavení v ECU – krom na replikaci původních signálů přístrojové desky v případě výměny původní přístrojové desky. Datalogger nemusí automatizovat tyto změny nastavení.
- p) Telemetrie není povolena.
- q) Není povolené žádné dálkové nebo bezdrátové připojení k motocyklu na výměnu údajů nebo nastavení povolené při běžícím motoru nebo když je motocykl v pohybu.
- r) Kabelový svazek je libovolný.
- s) Rychlořazení dolu (downblipping) je povolené. Externí moduly rychlořazení dolu jsou povolené.
- t) Přidání infračerveného (IR) nebo GPS systému časomíry je povolené.
- u) Přístrojová deska je libovolná. Může obsahovat záznamník údajů, ale funkce tachometru musí zůstat zachována.
- v) Zapalovací svíčky mohou být vyměněny.
- w) Koncovky svíček (fajfky)/zapalovací cívky, kabely zapalování a kabelový svazek zapalování jsou libovolné.
- x) Baterie je libovolná a je možné ji přemístit. Maximální kapacita je 10Ah.
- y) Je možné namontovat časomíru.

Řídící systém motoru (ECU) / Elektronika – SUPERSPORT NG

- a) Motocykly, které nejsou vybavené správnou elektronikou pro tuto třídu, nemohou v této třídě soutěžit
- b) FIM World Supersport 600 schválila ECU MacTronik MKE7 (Číslo dílu WSS6000_A) pro specifikovaný motocykl. Jediným oficiálním dodavatelem této ECU je Solo Engineering. www.soloengineering.com, sales@soloengineering.com. V případě Supersport NG je tato ECU povinná.
- c) ECU musí mít vždy aktuální „FIM nastavení“ – tým je zodpovědný za to, aby tomu tak bylo.
- d) Externí moduly/snímače rychlořazení mohou být namontované, ale mohou poskytovat pouze signál řídící jednotce Supersport ECU.
- e) Nesmí být namontované žádné jiné externí moduly kromě:
 - i. Část rychlořazení, kde modul může poskytovat jen signál řídící ECU.
 - ii. Zařízení nařízené šampionátem (např. 2-pásmový RF systém).
 - iii. Datalogger

- f) Připojení CAN musí být vždy k dispozici pro zařízení šampionátu. Musí být umístěné v zadní části sedačky motocyklu. Konektor musí být připojený k CAN sběrnici jednotky ECU a systém TPMS (jak je namontovaný) musí být připojený ke stejné sběrnici. 12V napájení by mělo být k dispozici zapínané hlavním vypínačem (není zapnuté vypínačem zapalování). Zařízení může být nařízené šampionátem. Specifikace konektoru: JST 04R-JWPF-VSLE-S
1. Kostra
 2. CAN Lo
 3. CAN Hi
 4. 12V hlavní vypínač
- g) Červené bezpečnostní světlo musí být napájené z ECU
- h) ECU může být volně umístěná, ale musí být bezpečně namontovaná bez vibrací.
- i) Následující snímače musí být připojené pouze přímo k ECU a musí to být původně OEM snímače, pokud není uvedeno jinak:
1. Snímač polohy škrtkic klapky (vícenásobně povolené)
 2. MAP senzor, MAP Sync (tlakový senzor na sacím hrdle používaný na synchronizaci motoru)
 3. Snímač tlaku vzduchu v air boxu
 4. Snímače otáček motoru (vačka, klika)
 5. Snímač polohy plynové rukojeti
 6. Rychlost otáčení předního kola (pouze pokud není k dispozici OEM)*
 7. Rychlost otáčení zadního kola (pouze pokud není k dispozici OEM)*
 8. Rychlost výstupní hřídele převodovky (jak jde o OEM stroj)
 9. Poloha převodového stupně
 10. Tlak vzduchu
 11. Teplota vody
 12. Teplota vzduchu
 13. Snímač převrácení (ne úhel náklonu, krom ECU; všechny ECU mají funkci detekce převrácení pomocí IMU). Je možné přidat následující senzory (a nemusejí to být OEM senzory).
 14. Snímač/spínač řazení převodových stupňů (může poskytnout pouze signál řadění ECU)
 15. Lambda – jen Bosch LSU4.9 (jen jeden snímač)
 16. Poloha přední vidlice
 17. Poloha zadního tlumiče
 18. Tlak přední brzdy
 19. Tlak zadní brzdy
 20. Tlak paliva (ne teplota)
 21. Tlak oleje
 22. Teplota oleje
 23. Přepínače (levý a pravý)
 24. Zadní monitor TPMS (teplota a tlak, musí být CAN)**

25. Přední monitor TPMS (teplota a tlak, musí být CAN)**

* Musí se použít OEM ABS kroužky snímače rychlosti (ZX636 pro ZX6).

** Musí pocházet ze seznamu součástí vhodných pro soutěž.

- l) Datový záznamník musí být ze seznamu FIM povolených dílů pro soutěž v aktuální verzi. Charakteristiky vhodných systémů na zaznamenávání údajů musí být tyto:
 - i. Maximální maloobchodní cena jednotky (hardware + software, bez snímačů a kabelového svazku) nemůže přesáhnout 3 000 EUR (bez DPH). „Jednotka“ se může skládat z více částí, vstupního modulu, záznamového modulu atd.
 - ii. Jednotka Data Logger musí být dostupná v obchodní síti.
 - iii. Záznamník údajů může být připojený LEN na sběrnici CAN a na nižší uvedené snímače:
 - 1. Jednotka GPS (časomíra a poloha na trati).
 - 2. Signál transpondéru/času na kolo.
 - 3. Teplota zadní pneumatiky (infračervená, vnější, maximálně 3).
 - 4. A všechny výjimky uvedené v seznamu FIM povolených dílů pro soutěž v aktuální verzi.
- m) Telemetrie není povolena.
- n) Při běžícím motoru nebo pohybu motocyklu není povoleno žádné dálkové nebo bezdrátové připojení k motocyklu za účelem jakékoliv výměny údajů nebo nastavení.
- o) Přístrojová deska je libovolná, může obsahovat i datalogger. Musí zůstat funkční displej tachometru.
- p) Všechny kontrolky řízení musí být pouze „bílé“.
- q) Pokud jsou spínače na řídítkách vyměněné za spínače dodávané v soupravě, musí splňovat specifikaci zdokumentovanou na www.soloengineering.com pro specifikovaný motocykl. Jejich základní uspořádání, funkce spínače, poloha a barva musí odpovídat těm, které jsou součástí soupravy.
- r) Fajfky a cívky / cívka na fajfce musí zůstat homologované.
- s) Elektrické kabely, svazek, konektory, baterie a spínače jsou libovolné, ale svazek musí odpovídat schématu zapojení, které je k dispozici na stránce www.soloengineering.com pro konkrétní motocykl.
- t) Zapalovací svíčky a kabely mohou být vyměněné.
- u) Časomíra může být namontovaná.

17.8.19 Generátor, alternátor

- a) Generátor a alternátor jsou libovolné.
- b) Provoz motocyklu pouze z baterie není povolen. Elektrický startér musí fungovat normálně a musí být vždy schopen nastartovat.

17.9 Hlavní rám / podvozek

- a) Použití titanu a uhlíku (nebo podobných kompozitních materiálů) při konstrukci hlavního rámu, zadního pomocného rámu, čepu kyvné vidlice a kyvné vidlice, přední vidlice, nosníky vidlice (brýle), osy kol, montážní díly motoru a řídítek jsou zakázané. Použití titanu a slitin hliníku v konstrukci čepů kyvné vidlice a os kol je zakázané.
- b) Pokud není uvedeno jinak, použití titanu a slitin hliníku na matice a šrouby je povolené.
- c) Po dobu celého podniku může každý jezdec použít pouze počet motocyklů, tak jako bylo prezentováno na technické kontrole, s rámem jasně označeným nálepkou a platným číslem rámu / číslo podvozku. V případě, že rám bude muset být vyměněný, jezdec nebo tým musí požádat hlavního technického komisaře o použití druhého motocyklu.
- d) Po havárii, kvůli bezpečnosti, musí být opravený motocykl před použitím zkontrolovaný technikem a na rám motocyklu bude umístěna nová nálepka.

17.9.1 Rám a zadní pomocný rám

- a) Rám musí zůstat tak, jak byl původně vyrobený výrobcem pro homologovaný motocykl.
- b) Do rámu mohou být vyvrtané otvory jen na upevnění schválených komponentů (t.j. držáky kapotáže, držák tlumiče řízení, snímače atd.).
- c) Boky hlavního rámu mohou být překryté ochrannými díly z plastu nebo kompozitního materiálu. Tyto chrániče musí odpovídat tvaru rámu.
- d) Ochranné kryty/padací rámy/kluzáky mohou být připevněné na rám pomocí existujících bodů, buď připevněné na rám pomocí existujících bodů (max. délka: 50 mm), nebo namontované do konců os kol (max. délka: 30 mm).
- e) Ochranné kryty/padací rámy/kluzáky nesmí vyčnívat z kapotáže víc jak 30 mm.
- f) Všechny motocykly musí mít platné identifikační číslo vozidla (VIN) vyražené na rámu.
- g) Upevňovací body zavěšení motoru na rámu musí zůstat takové, jaké byly původně vyrobeny výrobcem pro homologovaný motocykl, bez povolených úprav.
- h) Uchycení předního pomocného rámu/kapotáže může být upraveno nebo vyměněno, ale použití titanu a (nebo podobných kompozitních materiálů) je zakázáno.
- i) Zadní pomocný rám může být upraven nebo vyměněn, ale použití titanu a karbonu (nebo podobných kompozitních materiálů) je zakázáno. Opravy a svařování pomocného rámu jsou povoleny.
- j) Mohou být přidány další držáky sedadel, vyčnívající držáky nenosné konstrukce mohou být odstraněny, pokud nemají vliv na bezpečnost konstrukce nebo instalace. Příslušenství přišroubované k zadnímu pomocnému rámu může být odstraněno.
- k) Držák bočního stojanu může být odříznut nebo odstraněn.

- l) Barevné provedení laku není omezeno.
- m) Oprava závitů pomocí vložek z jiného materiálu, jako jsou Helicoil® a Timesert®, je povolena.

17.9.2 Přední vidlice / horní a dolní nosník vidlice

- a) Přední vidlice je libovolná.
- b) Nosníky vidlic jsou libovolné.
- c) Umístění čepu spodního nosníku musí zůstat v původní poloze.
- d) Tlumič řízení může být doplněn nebo nahrazen jiným než původním tlumičem.
- e) Tlumič řízení nesmí nahrazovat pevné dorazy řízení.
- f) Prachovky mohou být upraveny, změněny nebo odstraněny, pokud vidlice zůstane zcela uzavřena.
- g) Může být použito libovolné množství a kvalita tlumicího oleje.

17.9.3 Zadní vidlice (kyvné rameno)

- a) Kyvnou vidlici lze upravit nebo vyměnit.
- b) Barevné provedení není libovolné.
- c) Čep kyvné vidlice je libovolný, ale použití titanu a lehkých slitin je zakázáno.
- d) Napínák zadního řetězu je libovolný.
- e) Poloha otočného čepu kyvné vidlice musí zůstat taková, jaká byla původně vyrobena výrobcem pro původní motocykl.
- f) Na kyvné vidlici musí být připevněn pevný kryt řetězu (lamela), který musí vždy zakrývat otvor mezi spodní částí řetězu, kyvnou vidlicí a zadním řetězovým kolem bez ohledu na polohu zadního kola.
- g) K zadní kyvné vidlici mohou být přivařením nebo přišroubováním přidány podpěry pro stojan motocyklu u zadního kola. Podpěry musí mít zaoblené hrany (s velkým poloměrem). Upevňovací šrouby musí být zapuštěné. Může být přidán upevňovací systém nebo body pro upevnění původního zadního brzdového třmenu.
- h) Boční strany kyvné vidlice mohou být chráněny kryty.

17.9.4 Zadní zavěšení (tlumič)

- a) Jednotka zadního zavěšení (tlumič) může být vyměněna.
- b) Pákový mechanismus pro zadní pružící jednotku je libovolný.

17.9.5 Kola

- a) Kola mohou být vyměněna a související díly mohou být upraveny nebo vyměněny.
- b) Povolena jsou pouze kola vyrobená z hliníkových slitin. Kola vyrobená z kompozitních materiálů jsou povolena pouze tehdy, pokud byla původně vyrobena výrobcem pro homologovaný motocykl.
- c) Není povoleno používat následující materiály slitin kol: berylium (> = 5 %), skandium (> = 2 %), lithium (> = 1 %).

- d) Na ráfku kola může být použit protiskuzový povlak / povrchová úprava.
- e) Osy a matice kol, ložiska kol, distanční podložky kol a distanční podložky ložisek mohou být upraveny nebo vyměnit.
- f) Použití titanu a lehkých slitin na oka kol je zakázáno.
- g) Hmotnost kol je libovolná.
- h) Mohou být použity libovolné ventily kol. Důrazně se doporučuje použití kovových a bočních ventilů kol.
- i) Použití jakéhokoli zařízení pro nastavení tlaku v pneumatikách na trati je zakázáno.
- j) Jediné povolené velikosti ráfků jsou:

Velikost kol	
Přední	3,5"
Zadní	5,5"

17.9.6 Brzdy

- a) Brzdové kotouče musí splňovat následující požadavky:
 - Brzdové kotouče musí být vyrobeny z oceli (maximální obsah uhlíku 2,1 % hmotnostních).
- b) Přední a zadní brzdové třmeny (montážní část, nosník a závěs) mohou být upraveny nebo vyměněny.
- c) Přední a zadní hlavní brzdový válec může být vyměněn.
- d) Přední a zadní nádržka brzdové kapaliny může být vyměněna.
- e) Přední a zadní hydraulické brzdové potrubí může být vyměněno.
- f) Rychlospojky na brzdovém vedení jsou povoleny.
- g) Přední a zadní brzdové destičky mohou být vyměněny. Čepy brzdových destiček mohou být upraveny pro rychlou výměnu.
- h) Dodatečná montáž chlazení brzd je povolena.
- i) (Motocykly musí být vybaveny ochranným krytem brzdové páky, který je určen k ochraně před náhodnou aktivací brzdové páky na říditkách v případě srážky s jiným motocyklem. Kompozitní kryty nejsou povoleny. Kryty schválené FIM budou povoleny bez ohledu na materiál.
Hlavní technický komisař je oprávněn nepovolit použití chrániče, který nespĺňuje tyto bezpečnostní požadavky.
- j) Zadní brzdový třmen může být „upevněn“ na zadní kyvné vidlici.
- k) Zadní kyvná vidlice může být upravena pro montáž třmenu svařováním, vrtáním nebo použitím vložek Helicoil® a Timesert®.
- l) Motocykly musí být vybaveny ochranou brzdové páky, která je určena k ochraně brzdové páky na říditkách před náhodnou aktivací v případě kolize s jiným motocyklem. Kompozitní chrániče nejsou povoleny. Chrániče ze seznamu dílů způsobilých pro soutěž budou povoleny bez ohledu na materiál. Hlavní technický komisař má právo odmítnout jakákoliv chránič, který nespĺňuje tento bezpečnostní účel.

17.9.7 Řídítka a ovládací prvky

- a) Řídítka lze vyměnit.
- b) Řídítka a ovládací prvky lze přemístit, upravit nebo vyměnit.
- c) Ovladač plynu se musí automaticky vrátit do volnoběžného režimu, pokud z něj jezdec sundá ruku.
- d) Systém ovládání plynu, včetně souvisejících kabelů, může být upraven nebo vyměněn. Plynové páky ovládané přídí (sestava rukojeti plynu) musí být vybaveny otevírací i zavírací přídí.
- e) Páčka spojky a brzdy může být nahrazena neoriginální. Je přípustné použít seřizovač přední brzdové páky.
- f) Spínače mohou být vyměněny, ale tlačítko spínače zapalování musí být umístěno na řídítkách.
- g) Motocykly musí být vybaveny funkčním hlavním vypínačem / tlačítkem zapalování umístěným na pravé rukojeti řídítek (v dosahu ruky, která je na řídítkách), který je schopen zastavit běžící motor.
Tlačítko nebo spínač musí být **ČERVENÉ**.
- h) Opravy řídítek z lehkých slitin svařováním jsou zakázány.
- i) Odkryté konce řídítek musí být zakryty pevným materiálem nebo gumou.
- j) Minimální úhel natočení řídítek na každé straně od středové čáry musí být 15°.
- k) Pevné dorazy (jiné než tlumiče řízení) musí být namontovány tak, aby byla zajištěna minimální vzdálenost 30 mm mezi řídítky s páčkami a nádrží/kapotáží v krajních polohách, aby se zabránilo zachycení prstů jezdce.
- l) Každá ovládací páka musí být namontována na samostatném čepu.

17.9.8 Stupačky

- a) Stoupačky, držáky a příslušenství lze vyměnit a přemístit, ale držáky musí být připevněny k rámu v původních upevňovacích bodech.
- b) Řazení musí zůstat na nožní ovládní.
- c) Stoupačky mohou být pevné (nesklonné) nebo sklonné, ale v takovém případě musí být vybaveny zařízením, které je automaticky vrátí do normální polohy.
- d) Konec stoupačky musí být zaoblený.
- e) Pevné stoupačky musí být vždy opatřeny trvale upevněnou zátkou z hliníku, plastu, teflonu nebo podobného materiálu o minimálním poloměru zakřivení 8 mm. Zátka stoupačky musí být provedena tak, aby na konci stoupačky vznikla co největší plocha. Hlavní technický komisař má právo odmítnout zátku stoupačky, která nesplňuje tyto bezpečnostní požadavky.

17.9.9 Palivová nádrž

- a) Palivovou nádrž lze upravit nebo vyměnit.
- b) Palivová nádrž musí být zcela vyplněna nehořlavým materiálem (např. bezpečnostní pěnou Explosafe®).

- c) Palivové nádrže s odvodušňovacím potrubím nádrže musí být vybaveny zpětnými ventily, které vypouštějí palivo do záchytné nádrže o minimálním objemu 250 cm³ vyrobené z vhodného materiálu. Původní nádržka může být nahrazena.
- d) Uzávěr palivové nádrže musí být v uzavřeném stavu těsný (vodotěsný).
- e) K zadní části nádrže může být pomocí nepermanentního lepidla připevněna distanční podložka pod jezdce. Může být vyrobena z pěnového polstrovaní nebo kompozitního materiálu.
- f) Nádrž může být zakryta ochranným krytem z kompozitního materiálu. Tento kryt musí odpovídat tvaru použité nádrže.
- g) Může být namontován vypouštěcí ventil palivové nádrže, který musí být umístěn tak, aby byl chráněn před poškozením nárazem.

17.9.10 Kapotáž

- a) Kapotáž je libovolná. Kapotáž musí být správně namontována. Hlavní technický komisař má právo odmítnout řešení montáže, které považuje za nebezpečné.
- b) Barevné schéma a lakování kapotáže je libovolné.
- c) Plexisklo je libovolné. Okraje štítu však nesmí mít ostré hrany. Plexisklo musí být z průhledného materiálu.
- d) Spodní část kapoty musí být konstruována tak, aby v případě poruchy motoru byla schopna pojmout minimálně 2,5 litru. Spodní okraj všech otvorů kapoty musí být minimálně 70 mm nad spodní částí kapoty.
- e) Spodní část kapotáže musí být vybavena alespoň jedním otvorem o průměru nejméně 25 mm v přední spodní části. Tento otvor musí být v suchém závodě řádně uzavřen; může být otevřen pouze tehdy, pokud ředitel závodu vyhlásí závod za mokra. (tabule s nápisem „WET RACE“).

17.9.11 Sedadlo

- a) Sedadlo, sedlová základna a související konstrukce jsou libovolné.
- b) Žádná část motocyklu nesmí přesahovat svislou linii zadní pneumatiky.
- c) Všechny exponované hrany musí být zaoblené.
- d)

17.9.12 Upevňovací prvky

- a) Standardní spojovací materiál může být nahrazen spojovacím materiálem z jakéhokoli materiálu a v jakémkoli provedení.
- b) Hliníkový spojovací materiál lze použít pouze na nekonstrukčních místech.
- c) Spojovací prvky mohou být provrtány pro bezpečnostní drát, ale záměrné úpravy pro snížení hmotnosti nejsou povoleny.
- d) Oprava pomocí vložek z jiného materiálu, jako jsou Helicoil® a Timesert®, je povolena.
- e) Spojovací prvky pro kapotáž mohou být změněny na rychloupínací.

17.10 Následující položky MOHOU BÝT upraveny nebo nahrazeny

- a) Lze použít jakýkoli typ mazací, brzdové a tlumicí kapaliny.
- b) Těsnění a těsnicí materiály.
- c) Lakované vnější povrchy a polepy.
- d) Materiál pro držáky spojující neoriginální díly (kapotáž, výfuk, přístrojové vybavení atd.) k rámu (nebo motor) nesmí být vyroben z titanu.

17.11 Následující položky MOHOU BÝT odstraněny

- a) Položky pro kontrolu emisí v Airboxu a motoru nebo v jejich okolí (snímače O₂, zařízení pro vstřikování vzduchu)
- b) Systém řízení vstřikování vzduchu (ventil, elektromagnet, potrubí) lze odstranit. V tomto případě musí být zasklepeny spoje ke krytu hlavy válců/hlavy válců.
- c) Tachometr a související distanční podložky kol.
- d) Přišroubované příslušenství na zadním pomocném rámu.
- e) Původní spínače na levém a pravém řídítku, např. spínač světel, klakson, směrovka atd.

17.12 Následující položky MUSÍ BÝT odstraněny

- a) Hlavní světlomet, zadní svítilna a směrová světla (pokud nejsou součástí kapoty). Otvory musí být zakryty vhodnými materiály.
- b) Zpětná zrcátka.
- c) Klakson.
- d) Držák registrační značky.
- e) Skříňka na nářadí.
- f) Háčky na přilbu a háčky na zavazadla.
- g) Stupačky nohou spolujezdce.
- h) Madla pro cestující.
- i) Padací rámy, hlavní a boční stojany musí být odstraněny (pevné držáky musí zůstat, s výjimkou držáku bočního stojanu.
- j) Katalyzátory.

17.13 Následující položky MUSÍ BÝT upravené

- a) Motocykly musí být vybaveny funkčním hlavním vypínačem zapalování / zapalovacím tlačítkem umístěným na rukojeti řídítek (v dosahu ruky, která je na řídítkách), který je schopen zastavit běžící motor. Tlačítko nebo spínač musí být **ČERVENÉ**.
- b) Ovladač plynu se musí automaticky vrátit do režimu volnoběhu, pokud z něj jezdec sundá ruku.
- c) Všechny vypouštěcí zátky, víčka olejových náplní a měrky hladiny oleje musí být bezpečně zajištěny drátem. Šrouby, čepy zasahující do prostoru olejové náplně

a externě namontované olejové filtry musí být řádně zajištěny drátem (např. na klikové skříni).

- d) Všechny motocykly musí mít uzavřený odvodušňovací systém. Všechny odvodušňovací hadice musí být vzájemně propojeny a musí ústit do skříně vzduchového filtru (Airboxu).
- e) Všechny odvodušňovací hadice musí ústit do stávajících vývodů. Původní uzavřený systém musí být zachován, žádné emise do vzduchu nejsou povoleny.
- f) Motocykly musí být vybaveny červeným světlem na přístrojové desce, které svítí. v případě poklesu tlaku paliva.

TECHNICKÉ ŘÁDY MS AČR
SUPERBIKE

18 DOPLŇUJÍCÍ SPECIFIKACE PRO TŘÍDU SUPERBIKE

Následující pravidla mají poskytnout volnost při úpravách nebo výměně některých dílů v zájmu bezpečnosti, výzkumu a vývoje a zlepšení soutěže mezi různými koncepcemi motocyklů.

VŠE, CO NENÍ POVOLENO A PŘEDEPSÁNO TÍMTO PRAVIDLEM, JE PŘÍSNĚ ZAKÁZÁNO.

Pokud změna dílu nebo systému není výslovně povolena v některém z následujících článků, je zakázána.

Motocykly kategorie Superbike vyžadují homologaci FIM (viz dodatek: "Homologační řád FIM pro motocykly", podrobnosti jsou k dispozici na www.fim-moto.com/en/documents). Všechny motocykly musí mít normální sání. Všechny motocykly musí v každém ohledu splňovat všechny požadavky pro okruhové závody, jak jsou uvedeny v těchto technických předpisech, pokud již nejsou takto vybaveny na homologovaném modelu.

Jakmile motocykl získá homologaci FIM, může být používán pro závody v příslušné třídě po maximální dobu uvedenou v řádech FIM, nebo do doby, kdy je homologovaný motocykl diskvalifikován novými pravidly nebo změnami v technických specifikacích příslušné třídy.

Vzhled přední a zadní části a profil motocyklů Superbike musí (pokud není uvedeno jinak) v zásadě odpovídat homologovanému tvaru (jak byl původně vyroben výrobcem). Vzhled výfukového systému je z tohoto pravidla vyloučen.

18.1 SPECIFIKACE MOTOCYKLU

Všechny díly a systémy, které nejsou výslovně uvedeny v následujících článcích, musí zůstat ve stavu, v jakém byly původně vyrobeny výrobcem pro homologovaný motocykl.

18.2 Konfigurace motoru a zdvihový objem

Do třídy Superbike patří následující konfigurace motoru:

Nad 750 cm ³	do 1000 cm ³	čtyřdobé	3 a 4 válce
Nad 850 cm ³	do 1200 cm ³	čtyřdobé	2 válce

Zdihový objem musí zůstat stejný, jako na homologovaném motocyklu. Změna vrtání nebo zdvihu k dosažení objemového limitu není povolena.

18.2.1 Limitní otáčky

Maximální limit otáček není omezen.

18.3 Minimální hmotnost

Všechny stroje: 168 kg

- a) Hmotnost celého motocyklu (včetně nádrže a jejího obsahu) nesmí být v žádném okamžiku soutěže nižší než minimální hmotnost.
- b) Neexistuje žádná tolerance minimální hmotnosti.
- c) Při závěrečné technické kontrole na konci závodu budou vybrané motocykly zváženy ve stavu, v jakém závod k dokončily, a v tomto stavu musí být dodržen stanovený hmotnostní limit. Na motocykl nesmí být nic přidáno. To se týká i všech kapalin.
- d) Během tréninků a kvalifikací mohou být jezdci požádáni, aby svůj motocykl podrobili kontrole hmotnosti. Ve všech případech musí jezdec této žádosti vyhovět.
- e) K dosažení minimálního hmotnostního limitu je povoleno použití dodatečného balastu.
- f) Balast musí být vyroben z pevného kovového kusu (kusů), pevně a bezpečně spojen pomocí adaptéru nebo přímo s hlavním rámem nebo s motorem, a to minimálně dvěma ocelovými šrouby (min. průměr 8 mm, třída 8.8 nebo vyšší). Jiné, podobné konstrukce balastu musí být předloženy hlavnímu technickému komisaři ke schválení.

18.4 Číslové tabulky

Třída Superbike je označena černými číslicemi na bílém podkladě.

Velikost předních čísel	minimální výška:	140 mm
	minimální šířka:	80 mm
	minimální tloušťka:	25 mm
Velikost bočních čísel	minimální výška:	120 mm
	minimální šířka:	60 mm
	minimální tloušťka:	20 mm

Minimální mezera mezi jednotlivými číslicemi je 10 mm.

Přidělené číslo jezdce (a podklad čísla) musí být umístěno na motocyklu takto:

- a) Číslo musí používat design / typ písma Industry Ultra Italic a přesné barvy předepsané DWO pro sezónu. Úřadující mistr, pokud používá štítek s číslem jedna, má z tohoto pravidla výjimku, ale design musí být předem schválen hlavním technickým komisařem.
- b) Povolena jsou pouze jednociferná a dvouciferná čísla.
- c) Jedno na přední straně, buď uprostřed kapotáže, nebo mírně stranou. Číslo musí být na bílém pozadí vycentrované a nesmí být umístěna žádná reklama ve vzdálenosti 25mm ve všech směrech.

- d) Jednou na každí straně na spodní zadní části spodní kapotáže. Číslo musí být na bílém pozadí vycentrované. Jakákoliv změna tohoto umístění musí být předem schválena hlavním technickým komisařem.
- e) Číslo reflexní nebo zrcadlového typu nejsou povolena.
- f) Číslo se nemohou překrývat.
- g) Žádný stroj nesmí vstoupit na okruh, pokud nesplňuje výše uvedené předpisy. Pokud jezdec vjede na okruh, nebudou zaznamenány žádné časy na kolo a ředitelství závodu jezdce podle svého uvážení označí černou vlajkou.

V případě sporů ohledně čitelnosti čísel je konečné rozhodnutí hlavního technického komisaře.

18.5 Palivo

Používat lze výhradně bezolovnatý benzín dle specifikace FIM.

18.6 Pneumatiky

- a) Musejí být používány pouze závodní pneumatiky.
- b) Dle uvážení jezdce lze použít pneumatiky pro přechodné nebo mokré počasí. Pneumatiky do mokrého počasí musí být plně drážkovány. Použití ručně řezaných pneumatik není povoleno. Pneumatiky do mokrého počasí musí být označeny „Not for Highway Use“ nebo „NHS“.
- c) Jakékoliv úpravy nebo ošetření (řezání, drážkování) jsou zakázány.
- d) Minimální tlak v pneumatikách:

Minimální tlak v pneumatikách	
Období	Tlak
Po celou dobu	1,65 baru
Žádná tolerance	

- e) Je možná kontrola tlaku na startovním roštu u minimálně tří jezdců pomocí schváleného měřiče pneumatik. Pokud je tlak v pneumatikách pod minimální hranici, bude stroj odstraněn ze startovacího roštu do boxové uličky, kde bude tlak upraven, a jezdec odstartuje do zahřívacího kola z boxové uličky (a do závodu ze zadní části startovního roštu).
- f) Hlavní technický komisař, nebo jím pověřená pracovník, může jezdce kdykoliv zastavit v boxové uličce, aby zkontroloval tlak v pneumatikách.

18.7 Motor

- a) Počet použitých motorů je libovolný.
- b) Homologovaný konstrukční model motoru nelze změnit.

18.7.1 Hlava válců

- a) Hlava válců musí být původně vyrobený díl výrobcem motocyklu.
- b) Úpravy hlavy válce nejsou omezené.

- c) Těsnění hlavy je libovolné.
- d) Ventily, ventilová sedla, vedené ventilů, pružiny ventilů, zdvihátka, olejová těsnění, vymežovací podložky, ventilové vložky, unašeče, talíře pružin ventilů včetně pružin a pojistky lze upravit nebo vyměnit.
- e) Počet a umístění ventilů musí být stejné jako u původního motocyklu.

18.7.2 Vačková hřídel

- a) Původní vačkové hřídele lze vyměnit nebo nahradit, časování a zdvih ventilů je libovolné.

18.7.3 Vačková ozubená kola nebo vačkové převody

- a) Ozubená kola vačkového hřídele jsou libovolná.
- b) Rozvodový řetěz a napínák jsou libovolné.

18.7.4 Válc

- a) Válec musí být originální díl od výrobce motocyklu.
- b) Úprava válce není omezena.

18.7.5 Písty

- b) Písty jsou libovolné. Instalace pístů s větším průměrem pro dosažení limitu třídy je povolena.

18.7.6 Pístní kroužky

- a) Pístní kroužky jsou libovolné.

18.7.7 Pístní čepy a svorky

- a) Pístní čepy a svorky jsou libovolné.

18.7.8 Ojnice

- a) Ojnice jsou libovolné.

18.7.9 Kliková hřídel

Pouze následující úpravy jsou povoleny na homologovaném klikovém hřídeli:

- a) Kliková hřídel musí být originální díl od výrobce motocyklu. Průměr zdvihu klikového hřídele a čepu klikového hřídele musí odpovídat původnímu provedení od výrobce motocyklu.
- b) Vyvažování a nevyvažování je povoleno.

18.7.10 Kliková skříň / skříň převodovky

- a) Kryt klikové skříň/převodovky musí být originální díl od výrobce motocyklu.
- b) Úpravy nejsou omezeny.

18.7.10.1 Boční kryty a ochrana

- a) Boční kryty lze měnit, upravovat nebo vyměňovat. V případě změny nebo úpravy musí mít kryt minimálně stejnou odolnost proti nárazu jako kryt původní.
- b) Druhý kryt vyrobený z kovu, jako je slitina hliníku, nerezová ocel, ocel nebo titan, musí chránit všechny boční kryty/skříně motoru, které obsahují olej a které by mohly být v kontaktu se zemí během nehody. Kryty vyrobené z kompozitních materiálů nejsou povoleny. Tyto kryty musí být řádně a bezpečně připevněny minimálně třemi (3) šrouby, které zároveň upevňují původní kryty ke klikové skříně. Všechny tyto kryty musí být konstruovány tak, aby byly odolné proti nárazu, oděru a poškození nárazem. Ostré hrany, které by mohly poškodit povrch dráhy, nejsou povoleny.
- c) Druhý kryt musí pokrývat minimálně 1/3 původního krytu. Nesmí mít žádné ostré hrany, které by mohly poškodit povrch dráhy.
- d) Kryty ze seznamu způsobilých dílů FIM / Alpe Adria pro soutěž budou povoleny bez ohledu na materiál nebo rozměry.
- e) Kryty motorů obsahující olej musí být upevněny ocelovými šrouby.
- f) Je možné použít hliníkové nebo ocelové desky či tyče. Všechny tyto prvky musí být odolné proti prudkému nárazu, oděru a poškození nárazem a musí být bezpečně upevněny. Ostré hrany, které by mohly poškodit povrch dráhy, nejsou povoleny.
- g) Hlavní technický komisař má právo odmítnout jakýkoli kryt, který není vyhovuje tomuto bezpečnostnímu účelu.

18.7.11 Převodová skřín / převodovka

- a) Převody / převodovka jsou libovolné.
- b) Externí systém rychlořazení (řazení nahoru a dolů) je povolen.
- c) Přední hřídelové kolo, zadní řetězové kolo, náboj nosiče zadního kola, rozteč a velikost řetězu se mohou měnit
- d) Kryt předního řetězového kola může být upraven nebo odstraněn.

18.7.12 Spojka

- a) Systém spojky je libovolný.

18.7.13 Olejová čerpadla, vodní čerpadla, olejové hadice

- a) Olejové čerpadlo a vedení oleje je libovolné.
- b) Olejové potrubí může být upraveno nebo vyměněno. Olejová potrubí s přetlakem, pokud jsou vyměněna, musí mít zesílenou opletenou konstrukci s kloubovými nebo závitovými spojkami.

18.7.14 Chladicí systém

- a) Jedinou povolenou kapalnou chladicí kapalinou motoru je voda.

- b) Vodní čerpadlo a pohon čerpadla je libovolné.
- c) Ochranné mřížky mohou být přidány před chladič oleje a / anebo vody.
- d) Hadice chladicího systému a záchytné nádrže mohou být upraveny nebo změněny.
- e) Ventilátor chladiče a související kabeláž mohou být změněny, upraveny nebo odstraněny.
- f) Víčko chladiče je libovolné.
- g) Původní vodní chladič může být upraven nebo vyměněn. Použití dodatečných držáků pro montáž chladiče je povoleno.
- h) Vodní a olejový termostat může být změněn, upraven nebo odstraněn.
- i) Tepelné spínače a čidlo teploty vody mohou být upraveny, změněny nebo odstraněny.
- j) Původní chladič oleje může být upraven nebo vyměněn.
- k) Mohou být přidány další chladiče vody a oleje. Je povoleno použít dodatečné držáky pro montáž těchto chladičů.
- l) Všechny chladiče musí být namontovány pod spodním nosníkem přední vidlice.

18.7.15 Těleso čističe vzduchu (Airbox)

- d) Těleso čističe vzduchu je libovolné.
- e) Vývody musí být utěsněné.
- f) Všechny motocykly musí mít utěsněný systém výdechů. Všechny odvodušňovací hadice musí být spojeny, mohou procházet záchytnou nádržkou oleje a musí ústít do těla čističe vzduchu.

18.7.16 Palivový systém

- a) Palivové čerpadlo a regulátor tlaku paliva je libovolné.
- b) Tlak paliva je libovolný.
- c) Palivové potrubí od palivové nádrže až po vstřikovače (palivové hadice, sestava přívodního potrubí, spoje, svorky, palivový zásobník) může být vyměněno a musí být umístěno tak, aby bylo chráněno před poškozením při havárii.
- d) Mohou být použity rychlospojky.
- e) Hadice pro odvětrání nádrže mohou být zaměněné.
- f) Mohou být přidány palivové filtry.
- g) Vypouštěcí ventil palivové nádrže může být namontován a musí být umístěn tak, aby byl chráněn před poškozením nárazem.

18.7.17 Výfukový systém

- a) Výfukové potrubí, tlumiče a držáky výfuku mohou být upravené nebo změněné.
- b) Počet tlumičů výfuku je libovolný. Umístění tlumiče je libovolné.
- c) Z bezpečnostních důvodů nesmí být obnažené hrany vyústění výfukového potrubí zaoblené, aby se zabránilo ostrým hranám.

- d) Omotání výfukového systému není povoleno s výjimkou oblasti nohy jezdce nebo oblasti, která je v kontaktu s kapotáží, z důvodu ochrany před teplem.
- e) Hlukový limit pro motocykly kategorie Superbike je **115 dB/A** (s tolerancí 3 dB/A pouze po závodě).
- f) Titanové a karbonové výfuky jsou povolené.

g) **Test hluku bude následovný:**

	2 válce	3 válce	4 válce
Nad 750 ccm	5000 ot/min	5000 ot/min	5500 ot/min

18.8 Elektrické a elektronické systémy

18.8.1 Řídicí systém motoru (ECU) / Elektronika

- a) Motocykly, které nejsou vybaveny správnou elektronikou pro tuto třídu, nemohou v této třídě soutěžit.
- b) Řídicí systém motoru (ECU) musí být buď:
- i. Originální homologovaný systém. Úpravy softwaru originální řídicí jednotky jsou povoleny, ale hardwarové úpravy řídicí jednotky nejsou povoleny.
 - ii. Původní systém (s původní ECU - možnost i.) může mít přidán komerčně dostupný externí zapalovací a/nebo vstříkovací modul (moduly). Celková kombinovaná maloobchodní cena (včetně softwaru a ladicích nástrojů) při prodeji široké veřejnosti nesmí překročit 5 000 EUR (bez daně). K propojení modulu(ů) a řídicí jednotky lze použít speciální konektor.
 - iii. Může být použit model "Superstock Kit" schválený FIM/AA (vyrobený a/nebo schválený výrobcem motocyklu). Úpravy softwaru KIT-ECU jsou povoleny, hardwarové úpravy ECU nejsou povoleny. Mohou být přidány komerčně dostupné externí moduly zapalování a/nebo vstříkování. K propojení ECU a původního kabelového svazku lze použít speciální konektor/adaptér. Kombinovaná maloobchodní cena celého systému včetně softwaru pro úpravu výkonu a ladění, kabelu pro stažení/připojení jakékoli aktivace/upgradu a kabelových svazků musí být nižší než:
 1. 5 000 EUR (bez daně), pokud systém nezahrnuje záznam dat.
 2. 6 000 EUR (bez daně), pokud systém zahrnuje záznam dat.

ECU (se softwarem a aktivacemi) a části kabelového svazku musí být naceněny a dostupné samostatně. Samostatná ECU a součet svazků musí respektovat výše uvedené limity.

- iv. Řídicí jednotka motoru (ECU) MoTec M130, jak je specifikována v Technických předpisech FIM pro třídu Suprerbike a distribuována společností Aviorace Srl.
 - v. Řídicí jednotka motoru (ECU) MecTronik MKE7.
- c) Centrální jednotka (ECU) může být přemístěna.
 - d) Úpravy podle jednotlivých rohů nebo podle vzdálenosti/polohy nejsou povoleny.
 - e) Volitelné vybavení prodávané výrobcem motocyklu pro homologovaný model se nepovažuje za homologované s motocyklem a musí rovněž splňovat požadavky na homologovanou elektroniku/záznamníky dat
 - f) Pro systémy řízení motoru nesmí být přidány žádné další snímače kromě snímače řazení, snímače otáček kol a lambda sondy. Jakýkoli z těchto snímačů musí být součástí sady řídicí jednotky a kabelového svazku, pokud je pro systém řízení motoru (včetně uzavřené smyčky lambda) vyžadován.
 - g) Další dodatečný elektronický hardware, který se nenachází na původním homologovaném motocyklu, nesmí být přidán s níže uvedenými výjimkami.
 - h) Mohou být přidány rezistory/balasty, které nahrazují části elektrického systému, které byly dříve odstraněny (včetně světel a lambda sond), aby se zabránilo selhání řídicí jednotky.
 - i) Může být použita náhrada/bypass ABS a/nebo může být odstraněna jednotka ABS a ponechána pouze její ECU.
 - j) Externí moduly vstřikování paliva / zapalování nesmí měnit žádný signál snímače týkající se systému ride by wire / ECU nebo ovládání jakékoli jiné části motocyklu než vstřikovačů paliva / zapalovacích cívek.
 - k) Uzavřená lambda smyčka/automatické ladění je povoleno.
 - l) Nesmí být přidány žádné externí moduly systému kontroly trakce (jako je kontrola trakce, kontrola rozjezdu, kontrola proti převrácení kola), pokud nebyly původně namontovány na homologovaný motocykl nebo pokud nejsou součástí závodní sady (která musí být vyrobena a/nebo schválena výrobcem motocyklu) pro homologovaný motocykl.
 - m) Systémy kontroly trakce (např. Launch Control, Anti Wheelie Control) jsou povoleny, pokud byly původně namontovány na homologovaný motocykl nebo jsou součástí závodního kitu (který musí být vyroben a/nebo schválen výrobcem motocyklu) pro homologovaný motocykl.
 - n) Systémy záznamu dat:

- i. Systém záznamu dat je libovolný, ale musí být dodrženy níže uvedené specifikace.
 - ii. Jednotka záznamníku dat musí být k dispozici pro veřejný prodej.
 - iii. Senzory musí být funkčně jednoduché. Nesmí být přidány žádné inerciální platformy, pokud nejsou původně instalovány na schváleném motocyklu.
 - iv. Komunikace CAN (nebo jiného datového protokolu) z řídicí jednotky do dataloggeru je povolena bez omezení počtu kanálů CAN.
 - v. Datalogger nesmí ovládat žádnou strategii ani nastavení v řídicí jednotce - s výjimkou replikace signálů původní přístrojové desky v případě výměny původní přístrojové desky. Datalogger nesmí tyto změny nastavení automatizovat.
- o) Maximální celková cena ostatních aktivních/řídicích/výpočetních jednotek, jako je lambda modul, rychlá výměna a analogový převodník CAN, je 1 000 EUR (bez daně).

18.8.2 Generátor, alternátor

- a) Generátor a alternátor jsou libovolné.
- b) Provoz motocyklu pouze z baterie není povolen. Elektrický startér musí fungovat normálně a musí být vždy schopen nastartovat.

18.9 Hlavní rám / podvozek

- a) Použití titanu a uhlíku (nebo podobných kompozitních materiálů) při konstrukci hlavního rámu, zadního pomocného rámu, čepu kyvné vidlice a kyvné vidlice, přední vidlice, nosníky vidlice (brýle), osy kol, montážní díly motoru a řídítek jsou zakázány. Použití titanu a slitin hliníku v konstrukci čepů kyvné vidlice a os kol je zakázáno.
- b) Pokud není uvedeno jinak, použití titanu a slitin hliníku na matice a šrouby je povoleno.
- c) Po dobu celého podniku může každý jezdec použít pouze počet motocyklů, tak jako bylo prezentováno na technické kontrole, s rámem jasně označeným nálepkou a platným číslem rámu / číslo podvozku. V případě, že rám bude muset být vyměněn, jezdec nebo tým musí požádat hlavního technického komisaře o použití druhého motocyklu.
- d) Po havárii, kvůli bezpečnosti, musí být opravený motocykl před použitím zkontrolovaný technikem a na rám motocyklu bude umístěna nová nálepka.

18.9.1 Rám a pomocné rámy

- a) Rám musí zůstat tak, jak byl původně vyrobený výrobcem pro homologovaný motocykl.

- b) Do rámu mohou být vyvrtané otvory jen na upevnění schválených komponentů (t.j. držáky kapotáže, držák tlumiče řízení, snímače atd.).
- c) Boky hlavního rámu mohou být překryté ochrannými díly z plastu nebo kompozitního materiálu. Tyto chrániče musí odpovídat tvaru rámu.
- d) Ochranné kryty/padací rámy/kluzáky mohou být připevněné na rám pomocí existujících bodů, buď připevněné na rám pomocí existujících bodů (max. délka: 50 mm), nebo namontované do konců os kol (max. délka: 30 mm).
- e) Ochranné kryty/padací rámy/kluzáky nesmí vyčnívat z kapotáže víc jak 30 mm.
- f) Všechny motocykly musí mít platné identifikační číslo vozidla (VIN) vyražené na rámu.
- g) Upevňovací body zavěšení motoru na rámu musí zůstat takové, jaké byly původně vyrobeny výrobcem pro homologovaný motocykl, bez povolených úprav.
- h) Uchycení předního pomocného rámu/kapotáže může být upraveno nebo vyměněno, ale použití titanu a (nebo podobných kompozitních materiálů) je zakázáno.
- i) Zadní pomocný rám může být upraven nebo vyměněn, ale použití titanu a karbonu (nebo podobných kompozitních materiálů) je zakázáno. Opravy a svařování pomocného rámu jsou povoleny.
- j) Mohou být přidány další držáky sedadel, vyčnívající držáky nenosné konstrukce mohou být odstraněny, pokud nemají vliv na bezpečnost konstrukce nebo instalace. Příslušenství přišroubované k zadnímu pomocnému rámu může být odstraněno.
- k) Držák bočního stojanu může být odříznut nebo odstraněn.
- l) Barevné provedení laku není omezeno.
- m) Oprava závitů pomocí vložek z jiného materiálu, jako jsou Helicoil® a Timesert®, je povolena.

18.9.2 Přední vidlice / horní a dolní nosník vidlice

- a) Přední vidlice je libovolná.
- b) Nosníky vidlic jsou libovolné.
- c) Umístění čepu spodního nosníku musí zůstat v původní poloze.
- d) Tlumič řízení může být doplněn nebo nahrazen jiným než původním tlumičem.
- e) Tlumič řízení nesmí nahrazovat pevné dorazy řízení.
- f) Prachovky mohou být upraveny, změněny nebo odstraněny, pokud vidlice zůstane zcela uzavřena.
- g) Může být použito libovolné množství a kvalita tlumicího oleje.

18.9.3 Zadní vidlice (kyvné rameno)

- a) Kyvnou vidlici lze upravit nebo vyměnit.
- b) Barevné provedení není libovolné.
- c) Čep kyvné vidlice je libovolný, ale použití titanu a lehkých slitin je zakázáno.
- d) Napínák zadního řetězu je libovolný.

- e) Poloha otočného čepu kyvné vidlice musí zůstat taková, jaká byla původně vyrobena výrobcem pro původní motocykl.
- f) Na kyvné vidlici musí být připevněn pevný kryt řetězu (lamela), který musí vždy zakrývat otvor mezi spodní částí řetězu, kyvnou vidlicí a zadním řetězovým kolem bez ohledu na polohu zadního kola.
- g) K zadní kyvné vidlici mohou být přivařením nebo přišroubováním přidány podpěry pro stojan motocyklu u zadního kola. Podpěry musí mít zaoblené hrany (s velkým poloměrem). Upevňovací šrouby musí být zapuštěné. Může být přidán upevňovací systém nebo body pro upevnění původního zadního brzdového třmenu.
- h) Boční strany kyvné vidlice mohou být chráněny kryty.

18.9.4 Zadní vidlice (kyvné rameno)

- a) Kyvnou vidlici lze upravit nebo vyměnit.
- b) Barevné provedení není libovolné.
- c) Čep kyvné vidlice je libovolný, ale použití titanu a lehkých slitin je zakázáno.
- d) Napínák zadního řetězu je libovolný.
- e) Poloha otočného čepu kyvné vidlice musí zůstat taková, jaká byla původně vyrobena výrobcem pro původní motocykl.
- f) Na kyvné vidlici musí být připevněn pevný kryt řetězu (lamela), který musí vždy zakrývat otvor mezi spodní částí řetězu, kyvnou vidlicí a zadním řetězovým kolem bez ohledu na polohu zadního kola.
- g) K zadní kyvné vidlici mohou být přivařením nebo přišroubováním přidány podpěry pro stojan motocyklu u zadního kola. Podpěry musí mít zaoblené hrany (s velkým poloměrem). Upevňovací šrouby musí být zapuštěné. Může být přidán upevňovací systém nebo body pro upevnění původního zadního brzdového třmenu.
- h) Boční strany kyvné vidlice mohou být chráněny kryty.

18.9.5 Zadní zavěšení (tlumič)

- a) Jednotka zadního zavěšení (tlumič) může být vyměněna.
- b) Pákový mechanismus pro zadní pružící jednotku je libovolný.

18.9.6 Kola

- a) Kola mohou být vyměněna a související díly mohou být upraveny nebo vyměněny.
- b) Povolena jsou pouze kola vyrobená z hliníkových slitin. Kola vyrobená z kompozitních materiálů jsou povolena pouze tehdy, pokud byla původně vyrobena výrobcem pro homologovaný motocykl.
- c) Není povoleno používat následující materiály slitin kol: berylium ($> = 5 \%$), skandium ($> = 2 \%$), lithium ($> = 1 \%$).
- d) Na ráfku kola může být použit protiskuzový povlak / povrchová úprava.

- e) Osy a matice kol, ložiska kol, distanční podložky kol a distanční podložky ložisek mohou být upraveny nebo vyměnit.
- f) Použití titanu a lehkých slitin na oka kol je zakázáno.
- g) Hmotnost kol je libovolná.
- h) Mohou být použity libovolné ventily kol. Důrazně se doporučuje použití kovových a bočních ventilů kol.
- i) Použití jakéhokoli zařízení pro nastavení tlaku v pneumatikách na trati je zakázáno.
- j) Velikost průměru ráfku kola (přední a zadní) 17“.
- k) Jediné povolené velikosti ráfků jsou:

Velikost kol	
Přední	3,5“
Zadní	6,0“

18.9.7 Brzdy

- a) Brzdové kotouče musí splňovat následující požadavky:
 - Brzdové kotouče musí být vyrobeny z oceli (maximální obsah uhlíku 2,1 % hmotnostních).
- b) Přední a zadní brzdové třmeny (montážní část, nosník a závěs) mohou být upraveny nebo vyměněny.
- c) Přední a zadní hlavní brzdový válec může být vyměněn.
- d) Přední a zadní nádržka brzdové kapaliny může být vyměněna.
- e) Přední a zadní hydraulické brzdové potrubí může být vyměněno.
- f) Rychlospojky na brzdovém vedení jsou povoleny.
- g) Přední a zadní brzdové destičky mohou být vyměněny. Čepy brzdových destiček mohou být upraveny pro rychlou výměnu.
- h) Dodatečná montáž chlazení brzd je povolena.
- i) (Motocykly musí být vybaveny ochranným krytem brzdové páky, který je určen k ochraně před náhodnou aktivací brzdové páky na říditkách v případě srážky s jiným motocyklem. Kompozitní kryty nejsou povoleny. Kryty schválené FIM budou povoleny bez ohledu na materiál.
Hlavní technický komisař je oprávněn nepovolit použití chrániče, který nespĺňuje tyto bezpečnostní požadavky.
- j) Zadní brzdový třmen může být „upevněn“ na zadní kyvné vidlici.
- k) Zadní kyvná vidlice může být upravena pro montáž třmenu svařováním, vrtáním nebo použitím vložek Helicoil® a Timesert®.
- l) Motocykly musí být vybaveny ochranou brzdové páky, která je určena k ochraně brzdové páky na říditkách před náhodnou aktivací v případě kolize s jiným motocyklem. Kompozitní chrániče nejsou povoleny. Chrániče ze seznamu dílů způsobilých pro soutěž budou povoleny bez ohledu na materiál. Hlavní technický komisař má právo odmítnout jakákoliv chránič, který nespĺňuje tento bezpečnostní účel.

18.9.8 Řídítka a ovládací prvky

- a) Řídítka lze vyměnit.
- b) Řídítka a ovládací prvky lze přemístit, upravit nebo vyměnit.
- c) Ovladač plynu se musí automaticky vrátit do volnoběžného režimu, pokud z něj jezdec sundá ruku.
- d) Systém ovládání plynu, včetně souvisejících kabelů, může být upraven nebo vyměněn. Plynové páky ovládané přídí (sestava rukojeti plynu) musí být vybaveny otevírací i zavírací přídí.
- e) Páčka spojky a brzdy může být nahrazena neoriginální. Je přípustné použít seřizovač přední brzdové páky.
- f) Spínače mohou být vyměněny, ale tlačítko spínače zapalování musí být umístěno na řídítkách.
- g) Motocykly musí být vybaveny funkčním hlavním vypínačem / tlačítkem zapalování umístěným na pravé rukojeti řídítek (v dosahu ruky, která je na řídítkách), který je schopen zastavit běžící motor.
Tlačítko nebo spínač musí být **ČERVENÉ**.
- h) Opravy řídítek z lehkých slitin svařováním jsou zakázány.
- i) Odkryté konce řídítek musí být zakryty pevným materiálem nebo gumou.
- j) Minimální úhel natočení řídítek na každé straně od středové čáry musí být 15°.
- k) Pevné dorazy (jiné než tlumiče řízení) musí být namontovány tak, aby byla zajištěna minimální vzdálenost 30 mm mezi řídítky s páčkami a nádrží/kapotáží v krajních polohách, aby se zabránilo zachycení prstů jezdce.
- l) Každá ovládací páka musí být namontována na samostatném čepu.

18.9.9 Stupačky

- a) Stoupačky, držáky a příslušenství lze vyměnit a přemístit, ale držáky musí být připevněny k rámu v původních upevňovacích bodech.
- b) Řazení musí zůstat na nožní ovládní.
- c) Stoupačky mohou být pevné (nesklonné) nebo sklopné, ale v takovém případě musí být vybaveny zařízením, které je automaticky vrátí do normální polohy.
- d) Konec stoupačky musí být zaoblený.
- e) Pevné stoupačky musí být vždy opatřeny trvale upevněnou zátkou z hliníku, plastu, teflonu nebo podobného materiálu o minimálním poloměru zakřivení 8 mm. Zátka stoupačky musí být provedena tak, aby na konci stoupačky vznikla co největší plocha. Hlavní technický komisař má právo odmítnout zátku stoupačky, která nesplňuje tyto bezpečnostní požadavky.

18.9.10 Palivová nádrž

- a) Palivovou nádrž lze upravit nebo vyměnit.
- b) Palivová nádrž musí být zcela vyplněna nehořlavým materiálem (např. bezpečnostní pěnou Explosafe®).

- c) Palivové nádrže s odvodušňovacím potrubím nádrže musí být vybaveny zpětnými ventily, které vypouštějí palivo do záchytné nádrže o minimálním objemu 250 cm³ vyrobené z vhodného materiálu. Původní nádržka může být nahrazena.
- d) Uzávěr palivové nádrže musí být v uzavřeném stavu těsný (vodotěsný).
- e) K zadní části nádrže může být pomocí nepermanentního lepidla připevněna distanční podložka pod jezdce. Může být vyrobena z pěnového polstrovaní nebo kompozitního materiálu.
- f) Nádrž může být zakryta ochranným krytem z kompozitního materiálu. Tento kryt musí odpovídat tvaru použité nádrže.
- g) Může být namontován vypouštěcí ventil palivové nádrže, který musí být umístěn tak, aby byl chráněn před poškozením nárazem.

18.9.11 Kapotáž

- f) Kapotáž je libovolná. Kapotáž musí být správně namontována. Hlavní technický komisař má právo odmítnout řešení montáže, které považuje za nebezpečné.
- g) Barevné schéma a lakování kapotáže je libovolné.
- h) Plexisklo je libovolné. Okraje štítu však nesmí mít ostré hrany. Plexisklo musí být z průhledného materiálu.
- i) Spodní část kapoty musí být konstruována tak, aby v případě poruchy motoru byla schopna pojmout minimálně 2,5 litru. Spodní okraj všech otvorů kapoty musí být minimálně 70 mm nad spodní částí kapoty.
- j) Spodní část kapotáže musí být vybavena alespoň jedním otvorem o průměru nejméně 25 mm v přední spodní části. Tento otvor musí být v suchém závodě řádně uzavřen; může být otevřen pouze tehdy, pokud ředitel závodu vyhlásí závod za mokra. (tabule s nápisem „WET RACE“).

18.9.12 Sedadlo

- e) Sedadlo, sedlová základna a související konstrukce jsou libovolné.
- f) Žádná část motocyklu nesmí přesahovat svislou linii zadní pneumatiky.
- g) Všechny exponované hrany musí být zaoblené.
- h)

18.9.13 Upevňovací prvky

- f) Standardní spojovací materiál může být nahrazen spojovacím materiálem z jakéhokoli materiálu a v jakémkoli provedení.
- g) Hliníkový spojovací materiál lze použít pouze na nekonstrukčních místech.
- h) Spojovací prvky mohou být provrtány pro bezpečnostní drát, ale záměrné úpravy pro snížení hmotnosti nejsou povoleny.
- i) Oprava pomocí vložek z jiného materiálu, jako jsou Helicoil® a Timesert®, je povolena.
- j) Spojovací prvky pro kapotáž mohou být změněny na rychloupínací.

18.10 Následující položky MOHOU BÝT upraveny nebo nahrazeny

- e) Lze použít jakýkoli typ mazací, brzdové a tlumicí kapaliny.
- f) Těsnění a těsnicí materiály.
- g) Lakované vnější povrchy a polepy.
- h) Materiál pro držáky spojující neoriginální díly (kapotáž, výfuk, přístrojové vybavení atd.) k rámu (nebo motor) nesmí být vyroben z titanu.

18.11 Následující položky MOHOU BÝT odstraněny

- f) Položky pro kontrolu emisí v Airboxu a motoru nebo v jejich okolí (snímače O₂, zařízení pro vstřikování vzduchu)
- g) Systém řízení vstřikování vzduchu (ventil, elektromagnet, potrubí) lze odstranit. V tomto případě musí být zasklepeny spoje ke krytu hlavy válců/hlavy válců.
- h) Tachometr a související distanční podložky kol.
- i) Přišroubované příslušenství na zadním pomocném rámu.
- j) Původní spínače na levém a pravém řídítku, např. spínač světel, klakson, směrovka atd.

18.12 Následující položky MUSÍ BÝT odstraněny

- k) Hlavní světlomet, zadní svítilna a směrová světla (pokud nejsou součástí kapoty). Otvory musí být zakryty vhodnými materiály.
- l) Zpětná zrcátka.
- m) Klakson.
- n) Držák registrační značky.
- o) Skříňka na nářadí.
- p) Háčky na přilbu a háčky na zavazadla.
- q) Stupačky nohou spolujezdce.
- r) Madla pro cestující.
- s) Padací rámy, hlavní a boční stojany musí být odstraněny (pevné držáky musí zůstat, s výjimkou držáku bočního stojanu.
- t) Katalyzátory.

18.13 Následující položky MUSÍ BÝT upravené

- g) Motocykly musí být vybaveny funkčním hlavním vypínačem zapalování / zapalovacím tlačítkem umístěným na rukojeti řídítek (v dosahu ruky, která je na řídítkách), který je schopen zastavit běžící motor. Tlačítko nebo spínač musí být **ČERVENÉ**.
- h) Ovladač plynu se musí automaticky vrátit do režimu volnoběhu, pokud z něj jezdec sundá ruku.

TECHNICKÉ ŘÁDY MS AČR
JPHZM

N 025 SPECIFIKACE PRO TŘÍDY JPHZM

N 025.1 Motocykly a třídy

N 025.1.1 Historické závodní motocykly pro JPHZM

Podle tohoto předpisu patří mezi historické závodní motocykly (HZM) pouze závodní a supersportovní stroje, které existovaly do konce roku **1978** a které byly nejpozději ke stejnému datu sportovně nasazeny k závodu. Dále pak i detailně přesné repliky závodních strojů. Stroje, dodatečně přestavěné na závodní, podle tehdejších předpisů, mohou být zařazeny pouze do kategorie Clubsport.

Ke každému testovanému stroji bude vystaven platný průkaz sportovního vozidla (PSV), který mimo ostatních údajů musí obsahovat foto motocyklu z obou stran, základní identifikační a technické údaje, skutečný rok výroby a kategorii, do které je zařazen. Rok výroby stroje a kategorii určuje technická komise. S motocyklem lze startovat pouze v kategorii, která je vyznačena v PSV.

Testováním historických závodních motocyklů (HZM) a vystavením PSV je pověřena jmenovaná testovací komise složená z hlavního TK, TK pro historii a dalších TK.

Všeobecně platí, že rok výroby celého motocyklu určuje stáří kterékoliv jeho nejmladší podstatné části. Za ty se považují zejména motor a jeho jednotlivé skupiny (převodovka, spojka, karburátor, zapalování) dále rám, vidlice, odpružení, brzdy, kola a použité materiály. Po sejmutí aerodynamických prvků musí všechny viditelné díly vyhovovat danému typu a uvedenému roku výroby stroje. Jako původní součástky jsou tolerovány i dokonale provedené kopie (repliky) původních dílů.

N 025.2 Kategorie

N 025.2.1 Vypsání kategorie

A xx	ANTIK do roku 1925
B xx	VINTAGE vyrobené 1920 - 1930
C xx	POST-VINTAGE do 350 ccm 1931 - 1949
E xx	POST-VINTAGE přes 350 ccm 1931 - 1949
F xx	CLASSIC do 175 ccm vyrobené 1945 - 1967
H xx	CLASSIC do 250 ccm vyrobené 1945 - 1967
J xx	CLASSIC do 350 ccm vyrobené 1945 - 1967
K xx	CLASSIC přes 350 ccm vyrobené 1945 - 1967
L xx	MOTOCYKLY do 50 ccm neomezeně do roku 1983
M xx	SIDECARY do roku výroby 1949
N xx	SIDECARY CLASSIC - sedačky vyrobené 1950 - 1967

P xx	SIDECARY CLASSIC - klekačky vyrobené 1950 - 1967
R xx	GP do 250 ccm vyrobené 1968 - 1978
S xx	GP přes 250 ccm vyrobené 1968 - 1978
T xx	CLUBSPORT do roku 1978 pro 125/2T + 250/4T
U xx	CLUBSPORT do roku 1978 pro 250/2T + 350/4T 1 vál.
V xx	CLUBSPORT do roku 1978 pro 500/ 2 vál.
W xx	CLUBSPORT do roku 1978 pro 750 /2 vál. + 500/vícevál.
X xx	CLUBSPORT do roku 1978 do 1000 ccm
Y xx	SIDECARY GP vyrobené 1968 - 1978 do 500 ccm
Z xx	SIDECARY INTER vyr. do 1978 pro 750/2T + 1000/4T

N 025.2.2 Definice kategorie

A - ANTIK do roku 1925

bílé tabulky	černá čísla
--------------	-------------

- motocykly vyrobené do roku 1925
- motocykly na řemen vyrobené do roku 1928
- motocykly bez spojky a převodovky vyrobené do roku 1925
- motocykly se spojkou a max. dvěma převody vyrobené do roku 1925
- motocykly musí opticky vyhovovat tehdejšímu technickému stavu
- mohou být dodatečně vybaveny dobovými jednoklíčovými brzdami
- povolena jsou pouze kola s drátěným výpletem
- zakázány jsou dodatečně montované moderní elektronické elementy

B - VINTAGE 1920 - 1930

bílé tabulky	černá čísla
--------------	-------------

- motocykly vyrobené v letech 1920 – 1930, vyjma motocyklů třídy Antik
- drátěná kola, minimální průměr ráfků 19“
- maximální šířka pneu 4“ (102 mm)
- lze použít pouze dobový řadící automat umístěný vně převodové skříně

Je **ZAKÁZÁNO** používat:

- Al ráfky
- karburátory s centrální plovákovou komorou vyrobený po roce 1930
- elektronické elementy
- dodatečná montáž dvouklíkových brzd
- dodatečná přestavba primárního převodu na systém s ozubeným řemenem

C, E – POST-VINTAGE 1931 - 1949

C – POST-VINTAGE do 350 ccm

černé tabulky	bílá čísla
---------------	------------

E – POST-VINTAGE nad 350 ccm

černé tabulky	bílá čísla
---------------	------------

- motocykly předválečné konstrukce vyrobené 1931 – 1949
- motocykly s drátěnými koly min. 19“
- max. šířka ráfku 2,15“, pneumatiky max. 4“ (102 mm)

Je ZAKÁZÁNO:

- přestavba primáru na systém s ozubeným řemenem
- dodatečná montáž dvouklíčových brzd
- používat elektronické elementy a karburátory s centrální plovákovou komorou vyrobené po 1949
- dodatečná montáž pružících elementů vyrobených po roce 1949

F, H, J, K – CLASSIC vyrobené 1945 - 1967

F - CLASSIC do 175 ccm

H - CLASSIC do 250 ccm

J - CLASSIC do 350 ccm

K - CLASSIC přes 350 ccm

Číslové tabulky dle obsahu motoru

- historické tovární a produkční závodní motocykly vyrobené a zkonstruované v letech 1945 – 1967 a tovární závodní 1válcové 4T do 1972 v tehdejší technické stavu historicky nepochybně prokazatelné motocykly vlastní konstrukce, vyrobené v letech 1945 - 1967 v dobovém technickém stavu
- přestavby sériových motocyklů prokazatelně použité pro silniční závody do roku 1964 v dobovém technickém stavu
- kola s drátěným výpletem, minimální průměr ráfků 18“, max. šíře ráfků 2,15“
- max. šířka pneu je pro třídu

do 175 ccm	100 mm
do 250 ccm	110 mm
přes 250 ccm	120 mm

Je ZAKÁZÁNO:

- měnit konstrukci rámu
- dodatečná montáž kyvné vidlice z Al
- dodatečná montáž pákového systému odpružení
- dodatečná montáž pružících elementů s přídatnou nádržkou
- dodatečná montáž kotoučových brzd
- použití nosných trubek přední vidlice větších než průměr 35 mm

L - MOTOCYKLY do 50 ccm neomezeně do roku 1983

bílé tabulky	černá čísla
--------------	-------------

- Motocykly v technickém stavu do roku 1983

M - SIDECARY do roku výroby 1949

černé tabulky	bílá čísla
---------------	------------

- + SIDECARY - sedačky s koly min. 18 " do roku 1967
- zahrnují motocykly kategorie ANTIK, VINTAGE a POST-VINTAGE
- technické podmínky jsou shodné s výše uvedenými kategoriemi

N - SIDECARY CLASSIC - sedačky vyrobené 1950 - 1967

žluté tabulky	černá čísla
---------------	-------------

- s koly menšími než 18 "

P - SIDECARY CLASSIC - klekačky vyrobené 1950 - 1967

žluté tabulky	černá čísla
---------------	-------------

Jsou **POVOLENY**:

- pouze stroje s trubkovými rámy a odmontovatelným přívěsným vozíkem
- se samostatnou kapotází vozíku a motocyklu
- max. rozvor 1500 mm
- minimální rozměr ráfků 16"
- max. šířka pneu 110 mm
- max. výška klekaček 800 mm
- Minimální výška nejnižší části rámu, nebo motoru nad zemí 80 mm
- motor na bázi do roku 1968 (není povolen např. BMW řady 5)
- max. obsah motoru je 650 ccm

Jsou **ZAKÁZÁNY**:

- dvoutaktní motory. Výjimky dokladuje jezdec historií stroje.

Do této kategorie jsou zařazeny i Sidecary vyrobené po roce 1967, za předpokladu, že vyhovují tomuto technickému předpisu.

R, S – GRAND PRIX sólo motocykly vyrobené 1968 - 1978

R - GP do 250 ccm

S - GP přes 250 ccm

Číslové tabulky dle obsahu motoru

- tovární a produkční závodní motocykly do 500 ccm vyrobené v letech 1968-1978 v dobovém technickém stavu
- historicky nepochybně prokazatelné závodní motocykly vlastní konstrukce do 500 ccm vyrobené 1968-1978 v dobovém technickém stavu
- dvoutaktní tovární závodní motocykly a produkční závodní motocykly Formule 750 v dobovém technickém stavu
- minimální průměr ráfků je 18“
- maximální šířka ráfků je 3,50“
- max. šířka pneu je 130 mm
- Originální litá elektronová kola lze z důvodu bezpečnosti zaměnit za drátěná stejného rozměru. Použita mohou být pouze za předpokladu, že vždy před začátkem sezóny je k nim předložen protokol o jejich nezávadnosti a při vizuální kontrole nevykazují poškození.

Jsou **POVOLENY**:

- kotoučové brzdy s jednopístkovými třmeny, pro stroje od roku výroby 1974
- dvoupístkové na motocyklech GP vyrobených po roce 1976
- lze použít bezvzorkové pneumatiky

Je **ZAKÁZÁNO**:

- rám z hliníkových slitin
- dodatečná montáž kyvné vidlice z Al slitin
- dodatečná montáž pérování s pákovým systémem
- použití nosných trubek přední vidlice větších než průměr 38 mm

T, U, V, W, X - CLUBSPORT sólo motocykly vyrobené 1968 – 1978

T - CLUBSPORT pro 125/2T + 250/4T

U - CLUBSPORT pro 250/2T + 350/4T 1 vál.

V - CLUBSPORT pro 500/ 2 vál.

W - CLUBSPORT pro 750 /2 vál. + 500/vícevál.

X - CLUBSPORT do 1000 ccm

Číslové tabulky dle obsahu motoru

- dodatečně postavené motocykly s technickými prvky do roku 1978
- motocykly s obsahem motoru přes 500 ccm vyrobené 1950-1978 vyjma motocyklů patřících do kategorie CLASSIC a GRAND PRIX-
- sériové motocykly, které byly v letech 1965-1978 použity k silničním závodům
- motocykly sériového původu vyrobené do 1978, u nichž je v převaze použití technických prvků po roce 1964
- systém chlazení je třeba zachovat

Je **POVOLENO** používat:

- drátěná kola min. průměr 18“, max. šířka ráfků 3,50 “
- max. šířka pneu je 140 mm
- kotoučové brzdy pouze s jednopístkovými třmeny
- pouze trubkové rámy
- Originální litá hliníková kola mohou být použita pouze za předpokladu, že vždy před začátkem sezóny je k nim předložen protokol o jejich nezávadnosti a při vizuální kontrole nevykazují poškození.

Všechny kategorie motocyklů CLUBSPORT musí mít na řídítkách umístěný vypínač zapalování.

Je **ZAKÁZÁNO** používat:

- rámy a vidlice z Al slitin
- pákové systémy odpružení
- centrální pružící jednotky
- pružící jednotky s přídavnou nádržkou
- nosné trubky přední vidlice větší než průměr 38 mm
- vstřikování
- motory na bázi konstrukce GP
- litá elektronová kola
- startovací zařízení (el. startér, startovací kliku) - nutno vymontovat

Z kategorie jsou vyloučeny motocykly s SPZ.

Y - SIDECARY GP vyrobené 1968 - 1978 do 500 ccm

zelené tabulky	bílá čísla
----------------	------------

Z - SIDECARY INTER do roku 1978 750/2T + 1000/4T

zelené tabulky	bílá čísla
----------------	------------

- Jsou historicky prokazatelné GP Sidecary do 500 ccm závodně nasazené v letech 1968 až 1978 v tehdejší technickém stavu.
- historicky prokazatelné INTER Sidecary do 750 / 2T a do 1000 /4T nasazené do roku 1978 v tehdejší technickém stavu.

Je **POVOLENO**:

- max. rozvor 1600 mm
- max. výška klekaček 800 mm
- minimální výška rámu, nebo motoru nad zemí 80 mm.
- pouze jednopístkové kotoučové brzdy
- umístění motoru pouze před řidičem
- vyklánění spolujezdce pouze před kolem přívěšného vozíku

N 025.3 Repliky závodních motocyklů

Použití dodatečně postavených replik továrních motocyklů lze v JPHZM a KLASIK za předpokladu, že jsou vyrobeny podle původní dokumentace s použitím stejných materiálů a technologie a vzhledově se do detailu shodují s originálem.

Majitel této repliky je povinen stroj uvádět v přihláškách pořadatelům závodu jako REPLIKA.

Příklad:

tovární značka stroje JAWA 350 4V, typ 637 REPLIKA, r.v. 1968/2008.

Technická komise na základě žádosti otestování, v které bude uveden výrobce nebo zhotovitel stroje (repliky), motocykl jako REPLIKU otestuje a motor a rám označí číslem TK.

Definice REPLIKA

REPLIKA historického závodního motocyklu (dílu) je přesná kopie továrního stroje (dílu) vyrobená dle původní dokumentace, nebo původního stroje (dílu). Všechny díly a součástky REPLIKY a originální předlohy musí být vzájemně zaměnitelné. Nesmí být modernizovány, mít zvýšený výkon, nebo na nich použity moderní technologie. REPLIKY, které se od originální předlohy liší výkonem, obsahem nebo i v drobných vzhledových detailech, může technická komise zařadit do kategorie CLUBSPORT a nesmí se s nimi startovat ve třídě KLASIK.

Napodobeniny vyrobené s použitím základních dílů ze sériových motocyklů (např. blok motoru), mohou být v případě, že budou otestovány, zařazeny pouze do třídy CLUBSPORT. I na těchto strojích musí být použity díly vyrobené do r. výroby 1978. Napodobeniny vyrobené s použitím dílů po r. 1978 a tuningované stroje nebudou otestovány ani převzaty k závodům.

N 025.4 Číslové tabulky a startovní čísla

K označení stroje smí být použity tabulky elipsoidního tvaru 285x235mm.

Nejmenší rozměry číslic musí být:

výška číslice	140 mm
šířka číslice	80 mm
tloušťka čáry	25 mm
mezera mezi dvěma číslicemi	15 mm

Číslová Písmeno označující kategorii může být o polovinu menší než číslice.

tabulka a startovní číslo přidělené jezdcí se na motocyklu musí objevit 3x. Jedenkrát vpředu uprostřed kapotáže a po jednom čísle na levém a pravém boku sedla, nebo kapotáže.

Barevné označení tabulek a čísel:

<i>kategorie</i>	<i>barva tabulky</i>	<i>barva čísla</i>
A xx	bílá	černá
B xx	bílá	černá
C xx	černá	bílá
E xx	černá	bílá

Kategorie **F, H, J, K, L, R, S, T, U, V, W, X, O** - barva tabulek podle obsahu motoru

<i>obsah</i>	<i>barva tabulky</i>	<i>barva čísla</i>
50 ccm	Bílá	černá
125 ccm	Černá	bílá
175 ccm	Červená	bílá
250 ccm	Zelená	bílá
350 ccm	Modrá	bílá
500 ccm	Žlutá	černá
750 ccm	Bílá	černá
750 – 1000 ccm	Bílá	červená

Sidecary

<i>kategorie</i>	<i>barva tabulky</i>	<i>barva čísla</i>
M xx	černá	bílá
N xx	žlutá	černá
P xx	žlutá	černá
Y xx	zelená	bílá
Z xx	zelená	bílá

N 025.5 Přilba, kombinéza

Vybavení jezdce - jednoduchá kožená kombinéza.

Není vhodné používat pestrobarevné kožené kombinézy a přilby. Doporučujeme použití kombinéz a přileb v dobovém zbarvení.

Přilby musejí být uzavřeného typu a musejí splňovat jeden z uznaných mezinárodních standardů.

viz. Mezinárodní normy v obrazové příloze ročenka FMS AČR pro daný rok.

N 025.6 Pro všechny kategorie JPHZM

Je **ZAKÁZÁNO**:

- zvyšovat původní výkon motoru.
- použít karburátor vyrobený po roce 1978
- použít elektronických řídicích jednotek zapalování
- namontovat bezzorkové (slick) a „ mokré “ pneu
- namontovat přední pneu s nižším než 90% a zadní s nižším než 80% snížením průřezu
- dodatečné prořezávání pneu

Všechny historické závodní motocykly jsou zbaveny povinnosti mít v palivové nádrži tlumící pěnu a pod motorem záchytnou vanu na unikající kapaliny.

Motocykl musí být olejotěsný, případně musí být vybaven zařízením zabráňujícím unikání oleje na trať. Všechny hadice, zátky a šroubení v olejovém systému musí být zajištěny proti uvolnění. Oddychy z motoru a z nádrží musí být vyvedeny do sběrné nádržky.

N 025.7 Palivo

není předepsané. Lze použít palivo podle konstrukčních požadavků motocyklu.

N 025.8 Pneumatiky

rychlostní zařídění namontovaných pneumatik musí korespondovat s maximální rychlostí motocyklu.

N 025.9 Hlukový limit

pro motocykly do roku 1972 platí dobový hlukový limit
pro stroje od roku výroby 1973 do 1978 je 120 dB

Pro účast v UEM Cupu:

pro stroje do roku výroby 1964 je 110 dB /A/
pro stroje od roku 1965 a mladší je 105 dB /A/

N 025.10 Obsah motoru

S ohledem na nedostupnost originálních dílů je povolen obsah motoru v toleranci + 10 %.

Ve všem ostatním, zde nezmiňovaném, musí motocykly odpovídat Technickým předpisům pro SZM.

Motocykly, jejichž původní provedení nezapadá do těchto předpisů individuálně posuzuje jmenovaná technická komise.

TECHNICKÉ ŘÁDY MS AČR

KLASIK A 1972

KLASIK B 1978

N 026 SPECIFIKACE PRO TŘÍDY KLASIK

N 026.1 Motocykly

a) Povolené motocykly – definice

mohou být převzaty pouze originální, historické, závodní a supersportovní silniční sólo motocykly, vyrobené nebo upravené pro silniční závody továrnou, družstvem, dílnou, sportovním klubem nebo jednotlivcem v období:

1945 – 1972 “Klasik A”

1973 – 1978 “Klasik B”

kteřé byly již v době svého vzniku navrhovány pro silniční závody nebo v uvedeném období pro silniční závody upraveny a prokazatelně nasazeny do závodů.

Startovat mohou motocykly s objemem motoru nad 50 ccm, maximálně však do 750 ccm.

b) Vypsáné třídy podle objemu motoru a roku výroby

Kategorie Klasik A (1945 – 1972)

- do 175 ccm
- do 250 ccm
- do 350 ccm
- do 500 ccm
- do 750 ccm

Kategorie Klasik B (1973 – 1978)

- do 125 ccm
- do 250 ccm
- do 350 ccm
- do 500 ccm
- do 750 ccm

c) Dokumenty

každý historický závodní motocykl KLASIK musí být otestovaný a mít platný průkaz sportovního vozidla (PSV), ve kterém je vyznačena kategorie, do níž je zařazen. V PSV musí být výrazně vyznačeno „KLASIK ANO - A“ nebo KLASIK ANO - B“. PSV musí obsahovat foto motocyklu z obou stran, základní identifikační a technické údaje a skutečný rok výroby. Za rok výroby se považuje rok prvního nasazení do závodu. Stejný rok výroby bude zapsán i následně vyrobeným motocyklům stejného typu v nezměněném provedení. Horní hranici roku výroby celého stroje určuje stáří kterékoliv nejmladší podstatné části motocyklu. Za ty se považují zejména motor a jeho jednotlivé skupiny (převodovka, spojka, karburátor) dále rám, vidlice, odpružení, brzdy, kola a použité materiály. Po sejmutí aerodynamických prvků musí všechny viditelné díly vyhovovat danému typu a uvedenému roku výroby stroje.

d) **Repliky dílů**

Jako původní součástky jsou tolerovány i dokonale provedené kopie (repliky) originálních dílů, kterými lze nahradit původní díly. Repliky kompletních závodních motocyklů lze použít za předpokladu, že jsou schváleny a otestovány pro třídu Klasik A i Klasik B., viz. JPHZM.

e) **Testování**

Testováním historických závodních motocyklů (HZM) a vystavením PSV je pověřena jmenovaná testovací technická komise složená z hlavního TK, TK pro historii a dalších TK.

f) **Technické a provozní požadavky na motocykl**

Motocykl musí být olejetěsný, případně musí být vybaven zařízením, zabraňujícím unikání oleje na trať. Všechny hadice, šroubení a zátky v olejovém systému musí být zajištěny proti uvolnění. Oddychy z motoru a z nádrží musí být vyvedeny do sběrné nádržky.

Hlučnost motocyklů pro třídy Klasik A / Klasik B nesmí překročit **120 dB + 2 dB** na chybu měření.

Jezdec je zodpovědný za technický stav stroje od vjezdu do parkoviště závodních strojů, během všech tréninků i samotného závodu, tzn. až do doby ukončení podniku.

g) **Povolené technické odlišnosti**

Ve třídách Klasik jsou dovoleny technické konstrukční zvláštnosti, které ve své době existovaly a vyhovovaly tehdejšímu technickému předpisům. Toto ovšem platí pouze za předpokladu, že jsou prezentovány na typu, pro který byly určeny. Jedná se např. o přeplňování motorů, velké kapotáže zakrývající přední kolo, víceválcové motory, vícestupňové převodovky, brzdové kotouče apod. **Technicky výjimečné dobové konstrukce individuálně posuzuje jmenovaná technická komise.**

N 026.2 Kola, ráfky, pneumatiky

Klasik A: Lze použít pouze kola s drátěným výpletem. Z důvodu bezpečnosti je povoleno použití ráfků a pneumatik 18" místo původních 19" a 21". Rychlostní třída použitých pneu musí vyhovovat maximální rychlosti stroje.

Klasik B: Lze použít litá kola, za předpokladu, že byla montována na daném motocyklu v době jeho aktivní závodní činnosti do roku 1978.

N 026.3 Číslové tabulky a čísla

K označení stroje smí být použity tabulky elipsovitého tvaru 285 x 235 mm.

Barva tabulek a číslic musí být následující:

do 125 ccm	černý podklad	bílá čísla
do 175 ccm	červený podklad	bílá čísla
do 250 ccm	zelený podklad	bílá čísla
do 350 ccm	modrý podklad	bílá čísla
do 500 ccm	žlutý podklad	černá čísla
do 750 ccm	bílý podklad	černá čísla

Nejmenší rozměry číslic musí být:

výška číslice	140 mm
šířka číslice	80 mm
tloušťka čáry	25 mm
mezera mezi dvěma číslicemi	15 mm

Povolené fonty, tvary číslic dle řádů MS AČR.

Číslová tabulka a startovní číslo přidělené jezdcovi se na motocyklu musí objevit 3x. Jedenkrát vpředu uprostřed kapotáže a po jednom čísle na levém a pravém boku sedla, nebo kapotáže.

N 026.4 Palivo

Pro třídu Klasik není předepsané palivo. Lze použít palivo dle konstrukčních požadavků motocyklu. HZM nemusí mít v palivové nádrži tlumící pěnu a nemusí být vybaven sběrnou vanou pod motorem.

N 026.5 Karburátory

Klasik A: lze použít pouze karburátory vyráběné a používané v letech 1945-1972 a karburátory **Amal Concentric MK 2** a **Jikov 2934** s centrální plovákovou komorou.

Klasik B: lze použít karburátory vyráběné a používané v letech 1973 - 1978 bez zařízení Power jet.

N 026.6 Je ZAKÁZÁNO

- dodatečnými úpravami zvyšovat původní výkon motoru
- používání digitálních měřidel a přístrojů – platí pro KLASIK A i B
- zvětšení objemu motoru nad obsah dané kategorie
- montovat pneu s nižším než 90 % a zadní s nižším než 80 % snížením průřezu
- používat pneu bez vzorku / slick / a „mokré“ pneumatiky

- dodatečné prořezávání pneumatik
- používat zadní pružící elementy s přídatnou (oddělenou) nádobkou – platí pro KLASIK A
- použití odpružení zadního kola pouze jednou pružící jednotkou (typ Cantilever) – platí pro KLASIK A
- používat kotoučové brzdy (pouze v kategoriích od 500 ccm lze na předním kole použít dobový brzdový kotouč a jednopístkový brzdový třmen, takový, jaký byl dodáván výrobcem stroje) – platí pro KLASIK A
- upravovat motocykly pro start do nižší nebo vyšší kategorie, a to například změnou vrtání nebo zdvihu. Vrtání a zdvih musí zůstat původní tzn., tak jak je uváděl výrobce jako produkční na trh nebo výrobce závodního stroje v době jeho závodního nasazení. Dokazovací povinnost správnosti technických údajů je na straně soutěžícího/jezdce – platí pro motocykly Clubsport.

Doplňující ustanovení:

- v kategorii do 750 ccm lze na předním kole použít dobové brzdové kotouče s jednopístkovými brzdovými třmeny stejné značky a typu, jaké již do roku 1972 dodával výrobce stroje.
- Motocykly, které původní kategorii nevyhovují, například výbrusem válců přes objem, mohou startovat v jízdách pravidelnosti, kde se s touto alternativou počítá s ohledem na použití původních historických dílů. V JPHZM je proto povoleno startovat s motory, kde je původní objem motorů zvětšen max. o 10 %.

N 026.7 Přilby, kombinézy

Přilby musejí být uzavřeného typu a musejí splňovat jeden z uznaných mezinárodních standardů, uvedených v ročence MS AČR pro daný rok, viz. Mezinárodní normy v obrazové příloze Ročenky MS AČR.

Smí být použita pouze jednodílná kožená kombinéza. Technická komise doporučuje ve třídách Klasik použít chráničů páteře.

Není vhodné používat pestrobarevné kožené kombinézy a přilby. Doporučujeme zde používat jejich dobové zabarvení s ohledem na rok výroby použitého motocyklu.

Licence:

Jezdci s jinou licencí, než je licence vydaná Autoklubem ČR, zašlou při podání přihlášky pořadateli fotografie motocyklu z obou stran bez kapotáže a při technické přejímce se podrobí kontrolní prohlídce na posouzení a vydání souhlasu ke startu ve třídě

Ve všem ostatním, zde neuvedeném, platí ostatní řády SZM.

TECHNICKÉ ŘÁDY MS AČR
KLASIK SUPERBIKE

AAVTR 1 Všeobecné

- a. Rozdíl mezi kategoriemi je dán rokem výroby motocyklu (rokem prvního závodního nasazení) a jejich technickými charakteristikami.
- b. Pro účast v šampionátu musí být motocykl v plně souladu s tímto předpisem. Konstrukce a charakteristika motocyklu musí zůstat stejná, jako v roce jeho výroby. Startovat mohou motocykly s objemem motoru nad 350 ccm.
- c. Technické charakteristiky musí být jako v době výroby s ohledem k tehdejší technologické úrovni a běžně používané technologie v tehdejší době. Každá úprava musí být jezdcem doložena buď originální dobovou technickou dokumentací nebo dobovým odborným periodikem.
- d. Budou akceptovány pouze Národní registrační dokumenty obsahující fotografii motocyklu, nebo národní technické průkazy vydané FMNR.
- e. Všechny motocykly musí být vybavené zařízením pro zachytávání provozních kapalin, které, v případě potřeby, musí být schopno pojmout únik všech provozních kapalin z motoru a převodovky.
- f. Jako chladicí kapalina musí být použita pouze voda, žádná aditiva nejsou povolena.
- g. Vypouštěcí, kontrolní a napouštěcí olejové uzávěry, stejně jako olejové filtry, musí být zajištěny proti samovolnému povolení drátem.
- h. Osvětlení, směrové ukazatele, osvětlení a držáky RZ musí být demontovány (překrytí nebo přelepení není povoleno).
- i. Ochrana řetězu krytem nebo ploutvičkou je povinná.
- j. Jezdec dokladuje při technické přejímce závodní historii přebíraného motocyklu nebo závodní historii stejného typu motocyklu v tištěné formě.

AAVTR 2 Kategorie KLASIK SUPERBIKE

Klasik Superbike	do 500 ccm	2 takt vodou chlazené	min. 1979 max. 1993
	do 750 ccm / 4 válce	4 takt	
	do 1000 ccm / 2 válce	4 takt	
Klasik Superbike Open	2 takt open		
	4 takt open, bez přeplňování		

KLASIK SUPERBIKE je otevřena pro všechny motocykly do roku výroby 1993, které se typově zúčastnily závodů **Mistrovství světa Superbike, Moto GP** nebo **Formula TT**.

KLASIK SUPERBIKE Open je otevřena pro všechny motocykly z let výroby 1979-1993, které typově nestartovaly v uvedených závodech, ale objemově a počtem válců vyhovují tabulce AAVTR 2. To znamená i repliky, prototypy a custom-built motocykly.

2.1 Motor

Všechny výkonové komponenty musí odpovídat roku výroby motocyklu.

2.2 Karburátory

Karburátory musí být dobově originální nebo přesně vypadající repliky, velikost karburátoru libovolná.

2.3 Výfuky

- Maximální hluková hranice je **105 dB/A** na 7000 ot/min s tolerancí + 3dB/A s měřením po závodě.
- Měření hluku může být prováděno kdykoli bez předchozího upozornění!

2.4 Rám

- Pro kategorie Klasik Superbike:
Rám musí být původní. Je přípustné použití speciálních rámců za předpokladu shody s dobovým originálem (Bimota, Egli, Moko, Harris, etc.).
- Pro kategorii Klasik Superbike Open:
Dobová technická vylepšení, rámy vlastní výroby/custom built jsou povoleny.

2.5 Podvozek

- Přední vidlice musí být dobové, maximální průměr 43mm.
- Vidlice typu upside-down nejsou povolené – kromě kategorií Klasik Superbike (pouze dobové, pokud byly původně použity) a pro Klasik Superbike Open.
- Zadní tlumiče: Tlumiče musí být dobové, mono-shocks jednotka je povolená pouze dobová, byla-li původně použita.
- Klasik Superbike (byly-li dobové použity) a Klasik Superbike Open: Upside-down vidlice, mono-shock zadní tlumiče a jednostranné kyvné vidlice jsou povoleny.

2.6 Brzdy

- Klasik Superbike a Klasik Superbike Open:
Jsou povoleny pouze dobové modifikace.

2.7 Ráfky a pneumatiky

- Ráfky a pneumatiky bez omezení, 17" ráfky povoleny.
- Povolené jsou pouze na trhu běžně dostupné pneumatiky, pneumatiky typu Slick jsou zakázané.

2.8 Technická a elektronická zařízení

- Moderní závodní technické a elektronická zařízení jsou zakázána.

2.9 Startovní čísla a podklad

Klasik Superbike	Bílý podklad	Černá čísla
Klasik Superbike Open	Černý podklad	Bílá čísla

- Čísla musí být jasně viditelná a čitelná, umístěná vpředu a na obou bočích motocyklu.
- Předepsané barvy musí být striktně dodržovány!

- c. O případných změnách barev čísel nebo podkladu může rozhodnout hlavní technický komisař.

TECHNICKÉ ŘÁDY MS AČR
JAWA 50 GP

N 086.8 TECHNICKÝ PŘEDPIS JAWA 50 GP

N 086.8.1 Specifikace

Všechny motocykly musí vycházet z motocyklů Jawa 50 typ 550, 555, 05, 20, 21, 23, 23 A, vyráběných v letech 1954 až 1985. Všechny motocykly musí zepředu, zezadu i ze stran vypadat jako závodní silniční motocykl.

N 086.8.2 Rám, podvozek

Jako základ rámu musí být použita hlavní část rámu z motocyklů (viz. odst. N 86.08.01) včetně hlavy řízení (viz. obr. 1).



Obr.1

Základ rámu nesmí být přerušen a jakkoliv upraven.
Vytužení základu rámu je povoleno.
Uložení motoru a kyvné vidlice lze upravovat.

N 086.8.3 Motor

Vzduchem chlazený dvoudobý ležatý jednoválec o max. zdvihovém objemu 56 cm³. Kartery motocyklu musí být z motocyklu viz. N 86.8.1 nebo je povoleno použít repliku karterů motoru „Kreibich“. Je povoleno přidání materiálu na rizikových místech v karterech. Do karterů motoru motocyklu (viz. N 86.8.01) nebo do repliky karterů motoru „Kreibich“ je povoleno přidání materiálu pro možnost montáže klapky, rotačního šoupátka, převodovky, spojky, atd.

Silueta motoru musí vycházet ze siluety motorů motocyklů (viz. N 86.8.1) nebo motoru „Kreibich“.

Válec motoru se musí skládat z hliníkového obalu a litinové vložky. Obal válce musí být použit z motoru motocyklů (viz. N 86.8.1) nebo je povolena vlastní konstrukce, která musí vycházet z dobové úpravy „Kreibich“ (odlitek válce musí mít žebra umístěna rotačně okolo osy válce - hvězdice). Počet žebor je povolen libovolný.

Vložka válce musí být použita z motorů motocyklů (viz. N 86.8.1) nebo je povolena vlastní

konstrukce vložky.

Navarování žebor je dovoleno pouze na válec z motorů motocyklů (viz. N 86.8.1).

Rozteč svorníků válce je povolena libovolná.

Hlava válce je povolena libovolná.

Maximální průměr vrtání válce: 40 mm (tolerance 0,5%).

Kliková hřídel a délka ojnice je povolena libovolná.

Zdvih klikového hřídele: 44 mm.

Rozvod sání a karburátor jsou povoleny libovolné. Je ZAKÁZÁNO použití systémů vstřikování paliva nebo elektronicky řízených karburátorů.

Je povolena manuálně řazená převodová skříň s maximálně 4 rychlostními stupni a s maximálně 4 převodovými soukolími. Pilový diagram je povolen libovolný.

Redukční převodovka na primárním nebo sekundárním převodu není povolena.

Spojka může být použita libovolná s mechanickým ovládním.

Konstrukce primárního převodu je povolena libovolná.

Převodový poměr primárního a sekundárního převodu je povolen libovolný.

Zapalování motoru je povoleno libovolné. Přepínání map předstihu zážehu jezdce za jízdy, nebo během závodu je ZAKÁZÁNO.

N 086.8.4 Brzdy

Motocykl musí být vybaven na každém kole nejméně jednou brzdou působící nezávisle na sobě a soustředně s kolem.

N 086.8.5 Řídítka

Řídítka jsou povolena libovolná.

Otevřené konce řídítek musí být uzavřeny zátkou z pevného materiálu nebo kryty pryží. Koncovka musí být z plastu, Teflonu® nebo jiného odpovídajícího materiálu, případně lehkého kovu. Všechny ovládací páčky na řídítkách (spojka, brzda atd.) musí být zakončeny kuličkou (minimální průměr této kuličky musí být nejméně 19 mm). Kulička může být rovněž zploštělá, avšak její hrany musí být v každém případě zaobleny (minimální tloušťka zploštělé části 14 mm). Tato zakončení musí být připevněna trvalým způsobem a musí tvořit nedílný celek s páčkou.

Maximální výška řídítek od země: 950 mm.

Šířka řídítek musí být v rozmezí: 480 -750 mm.

(šířka řídítek je měřená mezi vnějšími konci rukojetí).

N 086.8.6 Stupačky

Stupačky mohou být pevné nebo sklopné. Jsou-li sklopné, musejí být vybaveny mechanismem, který je spolehlivě vrátí do původní polohy. Konce stupaček musejí být zaobleny při dodržení poloměru 8 mm. Pevné stupačky ze železného kovu musejí mít volný konec pevně osazený koncovkou z plastu, Teflonu® nebo jiného odpovídajícího materiálu (při dodržení poloměru 8 mm). Neplatí to pro stupačky z lehkých kovů.

N 086.8.7 Kola

Kola jsou povolena libovolná.
Rozměr kol musí být v rozmezí 16 - 19“.

N 086.8.8 Přední vidlice a zadní pružící a tlumící jednotka

Přední vidlice a zadní pružící a tlumící jednotka jsou povoleny libovolné.

N 086.8.9 Kapotáž

Musí splňovat podmínky Technických řádů pro silniční závody motocyklů.
Pokud není motocykl vybaven kapotáží, musí být vybaven předním blatníkem.

N 086.8.10 Pneumatiky

Pneumatiky jsou povoleny libovolné.

N 086.8.11 Vypínač zapalování

Motocykl musí být vybaven funkčním vypínačem zapalování na levé nebo pravé straně řídítko v dosahu ruky jezdce.

N 086.8.12 Hluk

Z důvodu zastaralé konstrukce je hlučnost neomezena

N 086.8.13 Palivo

Všechny motory musejí používat bezolovnatý benzín zakoupený v obchodní síti.

N 086.8.14 Palivová nádrž

Palivová nádrž je povolena libovolná.

N 086.8.15 Olejové náplně

Musí být učiněno vše pro to, aby se zabránilo ztrátě unklého oleje a aby tak nedošlo k ohrožení následujícího jezdce.

N 086.8.16 Ovládání plynu

Je povoleno použít libovolnou rukojeť ovládání plynu. Ovládání plynu se musí samočinně vrátit do volnoběžného režimu, pustí-li z něj jezdec ruku.

N 086.8.17 Výfuk

Výfukové potrubí je povoleno libovolné. Použití více výfukových potrubí, zařízení pro měnění objemu výfukového potrubí během jízdy, výfukové přívěry a jiných podobných zařízení není povoleno.
Pro zvýšení bezpečnosti musejí být otevřené konce výfuků zaobleny (např. přidáním materiálu).

N 086.8.18 Číslové tabulky

Barva číslic a číslových tabulek je ve všech třídách libovolná. Obě barvy však musí být navzájem zřetelně kontrastní.

Na každém motocyklu musí být umístěna jedna číslová tabulka na předním větrném štítku. Okolo číslic musí být volný pruh v barvě podkladu o minimální šířce 10 mm.

N 086.8.19 Výbava jezdce

Ochranná přilba musí mít platnou homologaci a musí plně splňovat podmínky uvedené v ročence MS AČR.

Ochranné pomůcky musí být používány dle Lékařského řádu MS AČR, čl. N 09.1.4.

Pro závody mládeže je předepsán chránič páteře dle Lékařské komise MS AČR.

Ochranný oděv, rukavice a boty musí rovněž splňovat podmínky uvedené v TŘ FIM české verze.

Dvojdílná kožená motocyklová kombinéza je povolena.

N 086.8.20 Způsobilost motocyklu

Formální a technické přejímce zajištěné pořadatelem předchází technická přejímka prováděná asociací jezdců. Na základě kontroly motocyklu, který musí splňovat pravidla (viz. odst. 1-17) bude motocykl označen známkou o způsobilosti. Bez známky o způsobilosti nebude motocykl připuštěn k formální a technické kontrole u pořadatele závodu. Kontrola způsobilosti motocyklu bude prováděna před každým závodním podnikem. Asociace jezdců si vyhrazuje právo zaplombovat nebo jakkoliv zajistit části motoru, proti další úpravám během závodů. Zaplombování nebo zajištění nesmí mít vliv na jízdní vlastnosti. Porušení zaplombování nebo zajištění bude mít za následek diskvalifikaci jezdce.

TECHNICKÉ ŘÁDY MS AČR
JAWA 50 RS

N 086.9 TECHNICKÝ PŘEDPIS JAWA 50 RS

N 086.9.1 Specifikace

Všechny motocykly musí vycházet z motocyklů Jawa 50 typ 550, 555, 05, 20, 21, 23, 23A, vyráběných v letech 1954 až 1985.

Všechny motocykly musí zředu, zezadu i ze stran vypadat jako závodní silniční motocykl.

Všechny bezpečnostní prvky na motocyklu musí být zachovány.

Všechny motocykly musejí v každém ohledu vyhovět předpisům pro silniční motocykly podle Technických řádů pro silniční závody motocyklů.

N 086.9.2 Rám, podvozek

Rám včetně zadní kyvné vidlice musí být originální z motocyklů (viz. N 86.8.1). Rám nesmí být přerušen a jakkoliv upraven. Vyztužení rámu je povoleno.

N 086.9.3 Motor

Vzduchem chlazený dvoudobý ležatý jednoválec o max. zdvihovém objemu 56 cm³. Kartery motoru musí být originální z motocyklů (viz. N 86.8.1). Silueta motoru musí vycházet z motorů motocyklů (viz. N 86.8.1).

Válec musí být originální s originální vložkou válce. Přidávání jakéhokoli materiálu jakýmkoliv způsobem je zakázáno. Úprava vložky válce je povolena.

Počet kanálů ve válci musí být zachován původní (1 sací, 2 přepouštěcí, 1 výfukový). Umístění svorníků výfuku i sání musí být dle originálu.

Maximální průměr vrtání válce je 40 mm (tolerance 0,5 %).

Rozteč svorníků válce musí být 44 x 38 mm.

Přidávání jakéhokoli materiálu (např. dovařováním nebo dolepováním) v oblasti karterů, válce a hlavy válce je zakázáno.

Povoleno je pouze materiál ubírat. Je povoleno snížení výšky válce pro použití pístu Babeta.

Navařování přídavných žeber na válec a na hlavu válce není povoleno. Lapače vzduchu jsou povoleny.

Hlava válce musí být originální s originálním umístěním svíčky. Úprava spalovacího prostoru je povolena.

Kliková hřídel musí být originální nebo její replika s průměrem setrvačníků 100 mm (tolerance 0,5 mm).

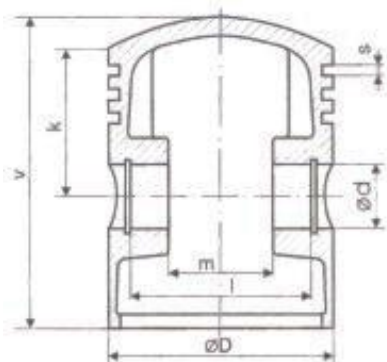
Píst je povolen libovolný.

Kompresní výška pístu (rozměr „k“ obr. 2) musí být zachována originální 28 mm nebo v případě použití pístu typu Babetta 25 mm, tolerance +/- 0,5 mm.

Průměr oka pro pístní čep (rozměr „d“ obr. 2) musí být zachován v originálních rozměrech 14,1 nebo 10 mm tolerance +0,05/-0,1 mm.

Maximální povolený průměr pístu (rozměr „D“ obr. 2) nesmí překročit 40 mm.

Ostatní rozměry a tvar vrchlíku pístu jsou libovolné.



Obr.2

Počet a rozměr drážek pro pístní kroužky jsou libovolné.

Jakékoliv dodatečné povrchové úpravy, např. nanášení kluzných vrstev, jsou s výjimkou běžného obrábění odlitku (ubírání materiálu) zakázány.

Materiál a rozměr pístního kroužku, nebo kroužků jsou libovolné.

Ojnice - je povoleno použití repliky ojnice s roztečí ok 100mm a s průměry ok 18mm a 25mm s uložením pístního čepu v jehlovém ložisku. Použití ojnice individuální výroby je zakázáno!

Zdvih klikového hřídele 44 mm.

Výplně klikového prostoru jsou povoleny.

Rozvod sání musí být pouze pístem.

Je povolen karburátor libovolného typu a libovolného průměru difuzoru, bez elektronicky řízených prvků.

Vstřikování paliva je zakázáno.

Je povoleno libovolné sací potrubí, které musí být připevněné dvěma svorníky maximálního průměru 6 mm.

Jsou zakázána přídatná žebra na sacím potrubí.

Zapalování motoru je povoleno libovolné bez programovatelných map předstihu.

Povolena je mechanicky řazená převodová skříň s maximálně 3 rychlostními stupni originální konstrukce.

Je povolena změna systému zajištění třetího rychlostního stupně viz. Obr. 3.



Obr.3

Uložení předloňové hřídele v jehlovém ložisku je povoleno.

Pilový diagram je povolen libovolný.

Redukční převodovka na primárním nebo sekundárním převodu není povolena.

Spojka musí být původní konstrukce, tj. musí mít dvě lamely, jednu mezilamelu a max. 5 pružin.

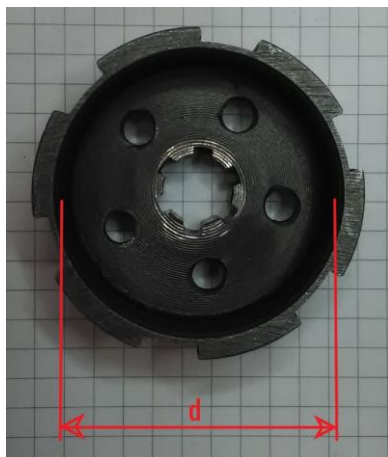
Spojkové pružiny lze použít libovolné

Úprava spojkového koše – náhrada originálních kolíků a originálního zajištění spojky šroubovým spojem je povolena, možné varianty viz obr. 4 a/b



Obr. 4 a/b

Na anašeci je nutné zachovat vnitřní průměr prostoru pro pružiny – rozměr d , viz obr. 5.



Obr.5

Materiál obložení spojky je povolen libovolný.

Primární převod musí být originální konstrukce – řetězový, rozměr řetězu musí zůstat zachován původní - 3/8x3/8”.

Počet zubů lamel je povolen libovolný stejně jako počet zubů řetězového kola na klikové hřídeli.

Sekundární převod musí být originální konstrukce – řetězový (řetěz 086).

Převodový poměr sekundárního převodu je povolen libovolný.

Startovací mechanismus je možné odstranit včetně všech jeho souvisejících dílů.

Otvor po startovací páce je možné zaslepit zavařením, zalepením nebo zátkou z libovolného materiálu.

N 086.9.4 Brzdy

Motocykl musí být vybaven na předním i zadním kole bubnovými brzdami s jedním brzdovým klíčem.

Maximální povolený vnější průměr brzdového bubnu je 139 mm.

Brzdové obložení je povoleno libovolné.

N 086.9.5 Řídítka

Řídítka jsou povolena libovolná. Otevřené konce řídek musí být uzavřeny zátkou z pevného materiálu nebo

kryty pryží. Koncovka musí být z plastu, Teflonu® nebo jiného odpovídajícího materiálu, případně lehkého kovu.

Všechny ovládací páčky na řídítkách (spojka, brzda atd.) musí být zakončeny kuličkou (minimální průměr této kuličky musí být nejméně 19 mm). Kulička může být rovněž zploštělá, avšak její hrany musí být v každém případě zaobleny (minimální tloušťka

zploštělé části 14 mm). Tato zakončení musí být připevněna trvalým způsobem a musí tvořit nedílný celek s páčkou.

Maximální výška řídítek od země: 950 mm.

Šířka řídítek musí být v rozmezí: 480 -750 mm (šířka řídítek je měřená mezi vnějšími konci rukojetí).

N 086.9.6 Stupačky

Stupačky mohou být pevné nebo sklopné. Jsou-li sklopné, musí být vybaveny mechanismem, který je

spolehlivě vrátí do původní polohy. Konce stupaček musejí být zaobleny při dodržení poloměru 8 mm. Pevné

stupačky ze železného kovu musejí mít volný konec pevně osazený koncovkou z plastu, Teflonu© nebo jiného odpovídajícího materiálu (při dodržení poloměru 8 mm). Neplatí to pro stupačky z lehkých kovů.

N 086.9.7 Kola

Obě kola musí být s drátovým výpletem. Rozměr kol 16" musí být zachován.

N 086.9.8 Přední vidlice a zadní pružící a tlumící jednotka

Přední vidlice musí být originální Vyztužení vidlice je povoleno.

Zadní pružící a tlumící jednotka jsou povoleny libovolně.

V rámci vyztužení je povoleno nahradit gumová uložení zadní kyvné vidlice uložení v kluzných pouzdrech apod.

N 086.9.9 Kapotáž

Musí splňovat podmínky Technických řádů pro silniční závody motocyklů.

N 086.9.10 Pneumatiky

V kategorii Jawa 50 RS jsou zakázané pneumatiky typu „SLICK“.

N 086.9.11 Vypínač zapalování

Motocykl musí být vybaven funkčním vypínačem zapalování na levé nebo pravé straně řídítek v dosahu ruky jezdce.

N 086.9.12 Hluk

Z důvodu zastaralé konstrukce je hluchost neomezena

N 086.9.13 Palivo

Všechny motory musejí používat bezolovnatý benzín zakoupený v obchodní síti.

N 086.9.14 Palivová nádrž

Palivová nádrž musí být originální z motocyklů (viz. odst. 02).

N 086.9.15 Olejové náplně

Musí být učiněno vše pro to, aby se zabránilo ztrátě uniklého oleje a aby tak nedošlo k ohrožení následujícího jezdce.

N 086.9.16 Ovládání plynu

Je povoleno použít libovolnou rukojeť ovládání plynu. Ovládání plynu se musí samočinně vrátit do volnoběžného režimu, pustí-li z něj jezdec ruku.

N 086.9.17 Výfuk

Výfukové potrubí je povoleno libovolné. Použití více výfukových potrubí, zařízení pro změnu objemu výfukového potrubí během jízdy, výfukové přívěry a jiných podobných zařízení není povoleno.

Pro zvýšení bezpečnosti musejí být otevřené konce výfuků zaobleny (např. přidáním materiálu).

Je povolena tepelná izolace kolena.

N 086.9.18 Číslové tabulky

Barva číslic a číslových tabulek je ve všech třídách libovolná. Obě barvy však musí být navzájem zřetelně kontrastní.

Na každém motocyklu musí být umístěna jedna číslová tabulka na předním větrném štítku. Okolo číslic musí být volný pruh v barvě podkladu o minimální šířce 10 mm.

N 086.9.19 Výbava jezdce

Ochranná přilba musí mít platnou homologaci a musí plně splňovat podmínky uvedené v ročence MS AČR.

Ochranné pomůcky musí být používány dle Lékařského řádu MS AČR, čl. N 09.1.4.

Pro závody mládeže je předepsán chránič páteře dle Lékařské komise MS AČR.

Ochranný oděv, rukavice a boty musí rovněž splňovat podmínky uvedené v TŘ FIM české verze.

Dvojdílná kožená motocyklová kombinéza je povolena.

N 086.9.20 Způsobilost motocyklu

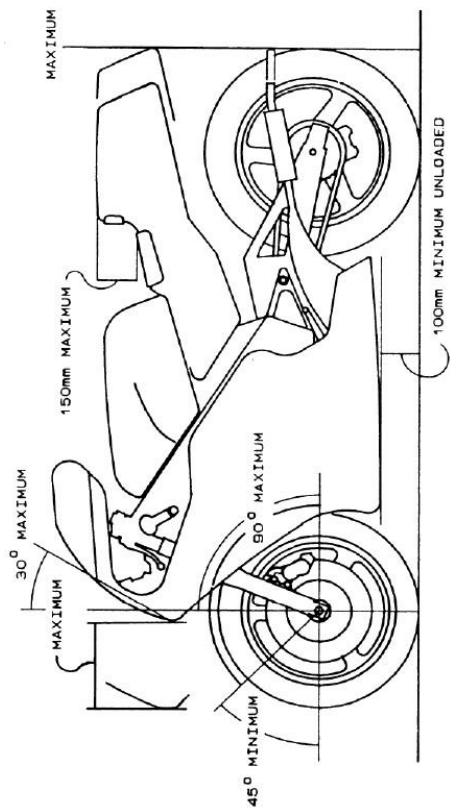
Formální a technické přejímce zajištěné pořadatelem předchází technická přejímka prováděná asociací jezdců. Na základě kontroly motocyklu, který musí splňovat pravidla (viz. odst. 1-17) bude motocykl označen známkou o způsobilosti. Bez známky o způsobilosti nebude motocykl připuštěn k formální a technické kontrole u pořadatele závodu. Kontrola způsobilosti motocyklu bude prováděna před každým závodním podnikem. Asociace jezdců si vyhrazuje právo zaplombovat nebo jakkoliv zajistit části motoru, proti další úpravám během závodů. Zaplombování nebo zajištění nesmí mít vliv na jízdní vlastnosti. Porušení zaplombování nebo zajištění bude mít za následek diskvalifikaci jezdce.

TECHNICKÉ ŘÁDY MS AČR
OBRAZOVÉ PŘÍLOHY

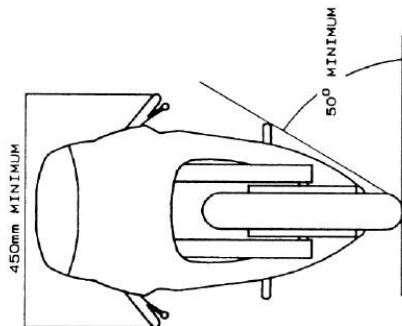
SILNIČNÍ ZÁVODNÍ MOTOCYKL

A

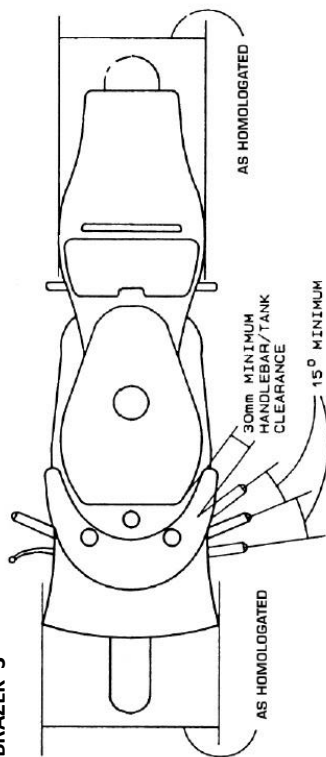
OBRÁZEK 2



OBRÁZEK 1



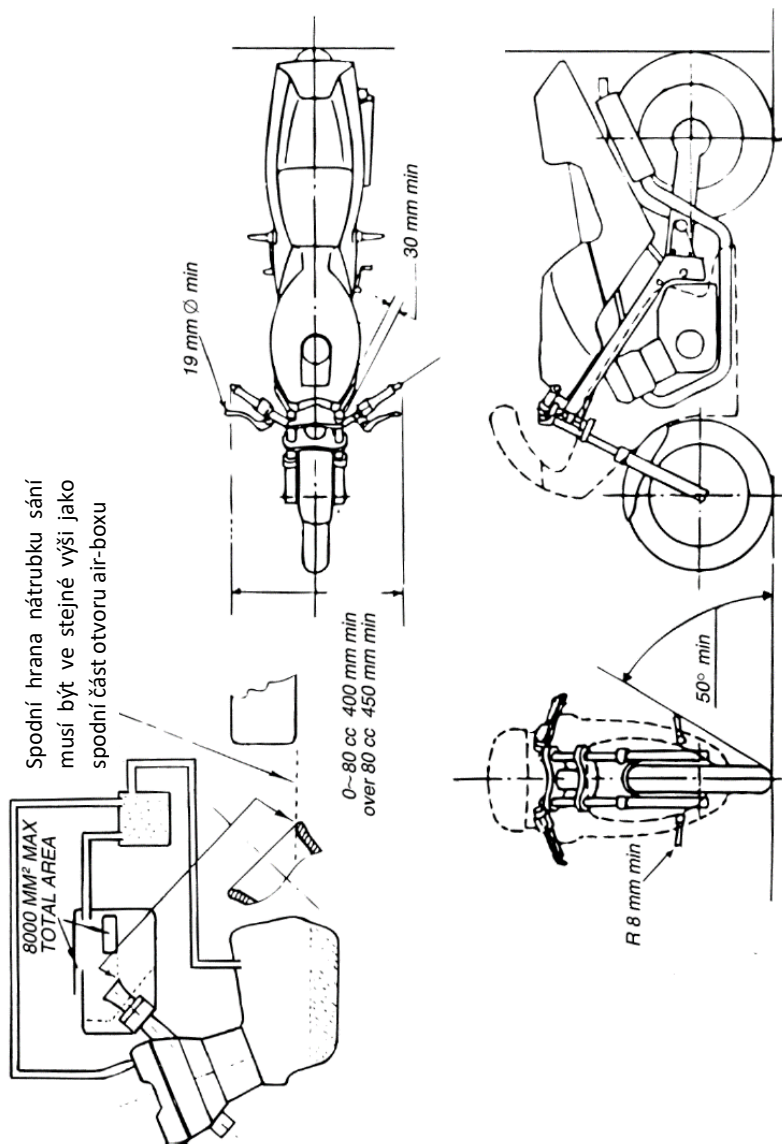
OBRÁZEK 3



SPORTOVNĚ PRODUKČNÍ MOTOCYKL

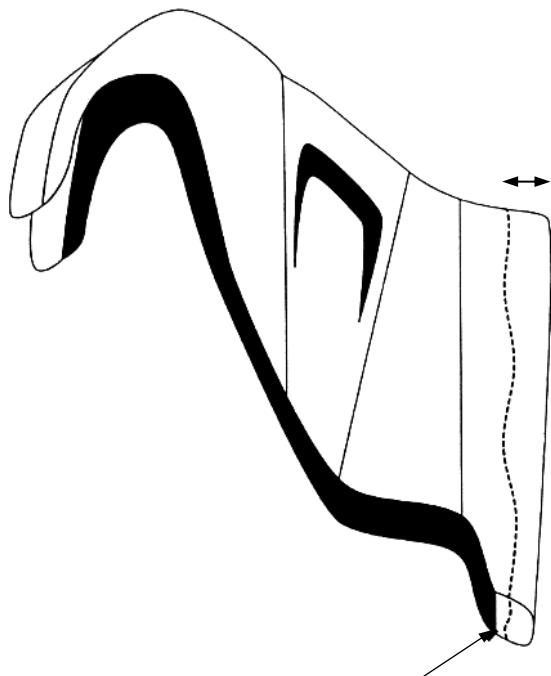
B

SCHEMA UZAVŘENÉHO ODVZDUŠŇOVACÍHO SYSTÉMU



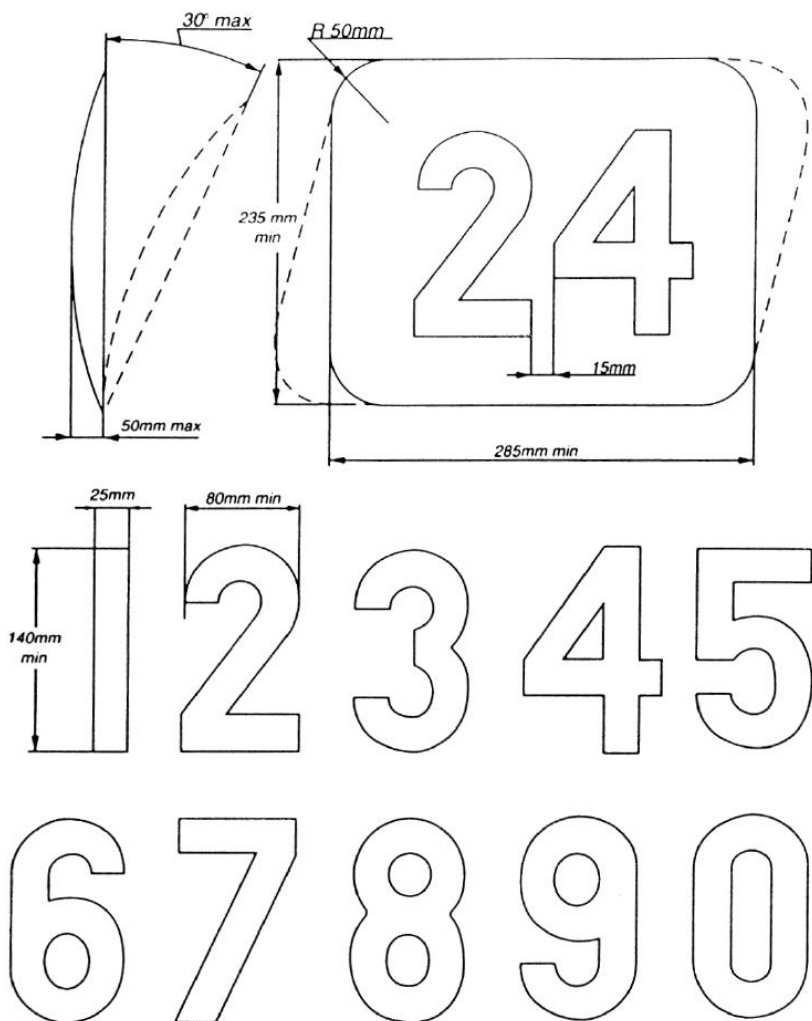
ZÁCHYTNÁ VANA – SPODNÍ ČÁST KAPOTÁŽE ČTYŘDOBÉHO MOTOCYKLU C

SILNIČNÍ ZÁVODNÍ KAPOTÁŽ S PŘEDEPSANOU VANOU



ČÍSLOVÉ TABULKY A STARTOVNÍ ČÍSLA

D



MOŽNÉ FONTY / TVARY ČÍSLIC PRO STARTOVNÍ ČÍSLA

Futura Heavy

0123456789

Futura Heavy Italic

0123456789

Univers Bold

0123456789

Univers Bold Italic

0123456789

Oliver Med.

0123456789

Oliver Med. Italic

0123456789

Franklin Gothic

0123456789

Franklin Gothic Italic




0123456789

PLATNÉ MEZINÁRODNÍ NORMY PRO PŘILBY

Přilby musí odpovídat jedné z uznávaných mezinárodních norem:

Evropa	ECE 22-05 anebo ECE 22-06 (jen typ „P“)
Japonsko	JIS T 8133:2015 (jen typ 2 - Full face)
USA	SNELL M2015, M2020D, M2020R, M2025 D, M2025R

Příklady homologačních štítků jsou uvedené níže (pro Evropu jsou uvedené i čísla států)

Evropa	  <p>a = 8 mm min. a = 8 mm min.</p> <p>051406/P-1952 061406/P-1952</p> <p>Číslo v kroužku znamená stát, ve které byla přilba homologovaná: 1-Německo, 2-Francie, 3-Itálie, 4-Holandsko, 5-Švédsko, 6-Belgie, 7-Maďarsko, 8-Česká republika, 9-Španělsko, 10-Jugoslávia, 11-Spojené království, 12-Rakousko, 13-Luxembursko, 14-Švýcarsko, 15-volné, 16-Norsko, 17-Finsko, 18-Dánsko, 19-Rumunsko, 20-Polsko, 21-Portugalsko, 22-Rusko, 23-Řecko, 24-Irsko, 25-Chorvatsko, 26-Slovinsko, 27-Slovensko, 28-Bělorusko, 29-Estonsko, 30-volné, 31-Bosna a Hercegovina, 32-Lotyško, 33-volné, 34-Bulharsko, 35-volné, 36-Litva, 37-Turecko, 38-volné, 39-Azerbajdžán, 40-Makedonie, 41-volné, 42-Europská komise, 43-Japonsko, 44-volné, 45-Austrálie, 46-Ukrajina, 47-Jižní Afrika, 48-Nový Zéland</p>
Japonsko	 <p>Protective helmet for motor vehicle users T8133:2015 Class 2 Certification No. XX0000000 Label serial No. 000000000 Manufacturer's name</p> <p>(Trade mark of certification body)</p>

SNELL M 2015

SNELL M 2020 D

SNELL M 2020 R

SNELL M 2025 D

SNELL M 2025 R



Toto platí pro FIM podniky na okruzích. Přilby už musí mít čárový kód od r. 2020.

Discipline	Allowed helmet standards		
	From the first 2019 event to 2 June 2019	From 3 June 2019 to the end of the 2019 season	From first 2020 event
FIM Grand Prix (MotoGP, Moto 2 and Moto3) World Championship	ECE, Snell, JIS or FRHPhe-01	FRHPhe-01	FRHPhe-01
FIM Superbike World Championship			
FIM MotoE World Cup	ECE, Snell, JIS or FRHPhe-01		
FIM MotoGP Rookies Cup			
FIM Moto3 Junior World Championship			
FIM Supersport World Championship			
FIM Supersport 300 World Championship			
FIM Endurance World Championship			
FIM Endurance World Cup			
FIM Sidecar World Championship			
FIM Land Speed World Records			

DESET BODŮ PRO VÝBĚR SPRÁVNÉ OCHRANNÉ PŘILBY

- 12.1 Zjistěte správnou velikost přilby změřením hlavy
- 12.2 Zkontrolujte, zda nelze s přilbou na hlavě pootáčet
- 12.3 Utáhněte bezpečně řemínek. Skloňte hlavu vpřed a zkuste zezadu helmu stáhnout. Helmu nesmí jít tímto způsobem sejmout.



- 12.4 Zkontrolujte, zda vidíte přes rameno na obě strany
- 12.5 Zkontrolujte, zda nic nebrání dýchání v přilbě a nic nezakrývá váš nos
- 12.6 Šátek proti větru kolem krku uvažte tak, aby nebránil přístup vzduchu do přilby
- 12.7 Nikdy nenoste šátek pod popruhem přilby
- 12.8 Ujistěte se, že hledí lze otevřít jednou rukou
- 12.9 Přesvědčte se, že zadní část přilby chrání krk
- 12.10 Vždy kupujte to nejlepší pro vaši bezpečnost

TABULKA 1 – KOLA A ODPOVÍDAJÍCÍ ROZMĚRY PNEUMATIK

Max. engine cap. in cc Cylindrée max. en cc	WHEEL / ROUE	**Tyre width Largeur pneu		Rim / Jante Diamètre pneu	Tyre Pneu	Rim / Jante Largeur / Jante	Speed Vitesse (km/h)	Min. depth of grooves Profil min. des rainures		Stat. distance of surface fixed from m/cycle parts Distance entre surface et éléments fixes du m/cycle (tyre / pneu)		Max. increase of radius Augmentation max. du rayon (dyn) tyre / pneu
		Minimum (mm)	Maximum (mm)					(mm)	(mm)	radial	axial	
50/80	front/avant rear/arrière	50 50			Min. diametre / mm (tyre) Diamètre min./ mm (pneu)	38	Over Au-dessus de 210 V	1.5		15	5	10 10
125	front/avant rear/arrière	50 50			Maximum Diametre marking Marquage diamètre (inches/pouces)	38	Over Au-dessus de 210 V	1.50		15	5	15 15
250	front/avant rear/arrière	63 70			MAXIMUM (mm)	38 40.5	Over Au-dessus	1.50 1.60		20	5	15 15
350	front/avant rear/arrière	70 83			MINIMUM (mm)	40.5 47	Over Au-dessus de 210 V	1.60 1.85		20	5	15 15
500	front/avant rear/arrière	75 100				47 55	Over Au-dessus	1.85 2.15		25	5	20 20
750 1000	front/avant rear/arrière	83 110				55 55	Over Au-dessus de 210 V	2.15 2.15		25	5	20 20
Sidecar (road) (route)	front/avant rear/arrière					--	Over Au-dessus de 210 V	--		15	5	10
						220 254						