



FEDERATION
INTERNATIONALE
DE L'AUTOMOBILE
WWW.FIA.COM

2025

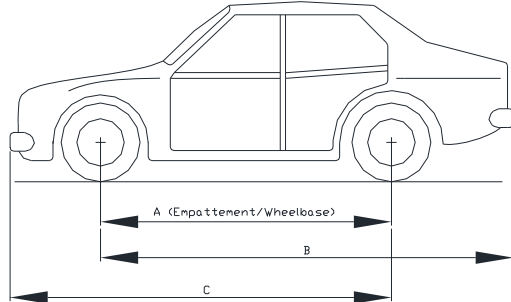
PŘÍLOHA J / APPENDIX J – ČLÁNEK / ARTICLE 261

Zvláštní předpisy pro vozy skupiny Rally2

Specific Regulations for Cars in Group Rally2

Změněný článek-Modified Article	Datum provedení-Date of application	Datum zveřejnění-Date of publication

	Předpisy / Regulations	
	Rally2 Benzín	Rally2 Petrol
00-0	<p><u>Úvod:</u> Tento článek 261 musí být použit s články 251, 252 a 253 přílohy J a s příslušnými listy skupiny VRa2 a skupiny A.</p> <p><u>Tyto předpisy platí pro:</u></p> <ul style="list-style-type: none"> VR5 homologované až do 31.12.2019 <p>„VRa2“ se musí v těchto předpisech chápat jako „VR5“.</p> <ul style="list-style-type: none"> VRa2 homologované od 01.01.2020 	<p><u>Foreword:</u> this Article 261 must be used with Articles 251, 252 and 253 of Appendix J and with the corresponding Group VRa2 and Group A forms.</p> <p><u>These regulations apply to:</u></p> <ul style="list-style-type: none"> VR5 homologated up to 31.12.2019 <p>"VRa2" should be understood to mean "VR5" in the present regulations.</p> <ul style="list-style-type: none"> VRa2 homologated as from 01.01.2020
01-1	DEFINICE / DEFINITION	
01-2	Cestovní vozy nebo sériové produkční vozy, přeplňovaný benzínový motor, pohon 4 kol.	Touring Cars or Large-Scale Series Production Cars, supercharged Petrol engine, 4-wheel drive.
02-1	HOMOLOGACE / HOMOLOGATION	
02-2	Tato vozidla musí být vyrobena nejméně v 2500 identických kusech během 12 za sebou jdoucích měsíců a homologovaná FIA jako cestovní vozy (skupina A). Použití základního listu skupiny A bude doplněno specifickými listy VRa2 a specifickými VO (viz 02-3).	At least 2500 identical examples of these cars must have been manufactured in 12 consecutive months and homologated by the FIA in Touring Cars (Group A). The basic Group A form must be used, completed by the VRa2 form and the specific VOs (see 02-3).

	<p><u>Převisy:</u> Převisy (čl. 209a) a 209b) homologačního listu) je možné měřit metodou popsanou na obr. 261-1.</p>	<p><u>Overhangs:</u> The overhangs (articles 209a) and 209b) of the homologation form may be measured in accordance with the method described in Drawing 261-1.</p>
	 <p>Obr. 261-1 / Drawing 261-1</p>	<p>La tolérance de +/-1% s'applique à A, B, C The tolerance of +/-1% applies to A, B, C Exemple : Empattement = 2580 mm / Porte à faux avant = 780 mm Wheebase = 2580 mm / Front overhang = 780 mm C doit être compris entre les valeurs suivantes : C must be between the following figures : $(2580+780)-1\% < C < (2580+780)+1\%$ $3326.4 \text{ mm} < C < 3393.6 \text{ mm}$</p>
02-3	<p>Všechny díly homologované ve VO specifické pro skupinu Rally2 na listu skupiny A mohou být použity ve skupině Rally2. Všechny díly homologované na listu VRa2 musí být použity kompletně. Tyto díly nesmějí být měněny. Všechny ostatní VO skupiny A jsou ve skupině Rally2 zakázány.</p>	<p>All parts homologated in specific VO for Group Rally2 of the Group A form may be used in Group Rally2. All the parts homologated on the VRa2 form must be used in their entirety. These parts must not be modified. All other Group A VOs are prohibited in Group Rally2.</p>
02-4	<p><u>Joker (ERJ):</u> Použití dílů homologovaných jako joker (ERJ) není povinné. To se nevztahuje na 2 jokery pro bezpečnost a/nebo problém spolehlivosti (viz poznámku na rozšíření ERJ)</p>	<p><u>Joker (ERJ):</u> The use of parts homologated as Joker (ERJ) is not compulsory. This does not apply to the 2 safety and/or reliability jokers (see mention on the ERJ extension)</p>
03-1	POVOLENÉ ZMĚNY A DOPLŇKY / AUTHORISED MODIFICATIONS AND ADDITIONS	
03-2	<p>Tento předpis je sepsán jako povolení, tedy co není výslovně povoleno dále, je zakázáno.</p>	<p>These regulations are written in terms of authorisation; therefore, what is not expressly authorised hereinafter is prohibited.</p>
03-4	<p><u>Oprava svarem je povolena pro následující homologované díly:</u> Hlava válců, víko hlavy válců, blok motoru, olejová skříň, sací a výfukové potrubí, skříň převodovky a skříň diferenciálu. Svar musí být omezen pouze na opravovanou zónu, musí respektovat tvar a nesmí měnit funkci nebo výkon dílu. Poškozené závity mohou být opraveny novým šroubovým závitem, se stejným vnitřním průměrem (typu "helicoil"). Limity povolených změn a montáží jsou uvedeny dále. Mimo tato povolení může být díl poškozený opotřebením nebo nehodou nahrazen pouze dílem identickým s poškozeným dílem, původním nebo specifickým. Vozy musí být zásadně sériové a identifikovatelné pomocí údajů upřesněných článku homologačního listu.</p>	<p><u>It is possible to repair the following homologated parts by welding:</u> Cylinder head, cylinder head cover, engine block, oil pan, intake and exhaust manifolds, gearbox casing and differential casing. The weld must be limited strictly to the repair area, must respect the shape and must not change the function or performance of the part. Damaged threads can be repaired by screwing on a new thread with the same interior diameter ("helicoil" type). The limits of the modifications and fittings allowed are specified hereinafter. Apart from these, any part worn through use or accident can only be replaced by an original or specific part identical to the damaged one. The cars must be strictly series production models identifiable from the information given on the homologation form.</p>

	<p>Matice a šrouby: Na celém voze může být jakákoli matice, šroub, upevnění nýtem nahrazeny jakoukoli jinou maticí nebo šroubem a může mít jakýkoli druh zajišťovacího zařízení (podložka, pojistná matice atd.). Podložky lze přidat libovolně.</p> <p>Čidla/akční členy/elektrické spoje: Přidání lepidla povoleno. Přidání distanční podložky nebo těsnění o maximální tloušťce 5 mm je povoleno bez úprav homologovaných dílů.</p>	<p>Nuts and bolts: Throughout the car, any nut, bolt, screw, rivet fixing may be replaced by any other nut, bolt or screw and have any kind of locking device (washer, lock nut, etc.). Washers can be added freely.</p> <p>Sensors / Actuators / Electrical connections: Addition of glue permitted. It is permitted to add a 5mm maximum thickness spacer or seal without any modification of homologated parts.</p>
03-5	<p>Materiály:</p> <p>Obecné pravidlo Použití slitiny magnézia je zakázáno, kromě případů, kdy se jedná o díly namontované na sériovém modelu. Použití keramiky a slitiny titanu není povoleno, pokud tyto materiály nebyly na sériovém voze. Smějí být použity pouze tyto standardní díly. Keramické povlaky jsou povoleny na výfukovém potrubí a tepelných štítech. Použití karbonu a/nebo kevlaru je povoleno pod podmínkou, že bude použita pouze jedna vrstva tkaniny a bude umístěna na viditelné straně dílu.</p> <p>Ochrany karoserie K ochraně karoserie (boční, podlaha, podběh kola) je povoleno použití plastu, pryže nebo více vrstev kevlaru nebo skelného vlákna.</p> <p>Ochrany palivové nádrže Ochrany palivové nádrže mohou obsahovat více vrstev kevlaru, karbonového nebo skelného vlákna.</p> <p>Kabelové svazky a elektrické konektory Použití kompozitních materiálů, včetně uhlíkových vláken a kevlaru, je pro elektrické svazky povoleno (včetně plášťů a konektorů).</p> <p>Volné díly a díly homologované ve VRa2 musí odpovídat čl. 252-1.3 přílohy J.</p> <p>Povlak homologovaných dílů: Odchylka barvy povrchu homologovaného dílu je přijatelná pod podmínkou, že technologie povrchového zpracování (nátěr, anodizace, surový atd.) zůstane stejná jako homologovaná.</p>	<p>Materials:</p> <p>General rule The use of magnesium alloy is prohibited except in the case of parts fitted on the series model. The use of ceramics and titanium alloy is not authorised unless these materials are present on the series vehicle. Only these standard parts must be used. Ceramic coatings are permitted on the exhaust line and on heatshields. The use of carbon and/or Kevlar is authorised on condition that only one layer of fabric is used and is affixed to the visible face of the part.</p> <p>Bodywork protections The use of plastic, rubber or several layers of Kevlar or fibreglass for the protections of the bodywork parts (side, floor, inner wheel arch) is authorised.</p> <p>Fuel tank protections The fuel tank protections may be made from several layers of Kevlar, carbon fibre or fibreglass.</p> <p>Loom and electrical connectors The use of composite material, including carbon fiber or Kevlar, is authorized for looms (sheath and connectors included).</p> <p>The free parts as well as the parts homologated in VRa2 must be in conformity with Article 252-1.3 of Appendix J.</p> <p>Coating of homologated parts: Colour variation of the surface of a homologated part is acceptable provided the technology of the surface treatment (painting, anodization, raw, etc...) remains as homologated.</p>
201-1	MINIMÁLNÍ HMOTNOST / MINIMUM WEIGHT	
201-2	<u>Vozy musí být následující minimální hmotnost:</u>	<u>The cars must have at least the following weight:</u>
201-3	<p>Jedná se o skutečnou hmotnost vozidla, bez jezdce a spolujezdce a bez jejich vybavení. <u>Vybavení tvoří následující prvky:</u></p> <ul style="list-style-type: none"> • přilba + zařízení pro držení hlavy jezdce • přilba + zařízení pro držení hlavy spolujezdce. 	<p>This is the real weight of the car, with neither driver nor co-driver nor their equipment. <u>The equipment comprising the following:</u></p> <ul style="list-style-type: none"> • Driver's helmet + head restraining device • Co-driver's helmet + head restraining device.

	<p>V žádný okamžik soutěže nesmí hmotnost vozu klesnout pod toto minimum. V případě sporu ohledně vážení se musí odebrat kompletní vybavení jezdce a spolujezdce (viz výše); to zahrnuje přilbu, ale sluchátka externí k přilbě lze ponechat ve voze.</p> <p>Použití zátěže je povoleno za podmínek uvedených v čl. 252-2.2 „Všeobecných předpisů“.</p>	<p>At no time during the competition may a car weigh less than this minimum weight. In case of a dispute during weighing, the full equipment of the driver and co-driver (see above) must be removed; this includes the helmet, but the headphones external to the helmet may be left in the car. The use of ballast is permitted in the conditions provided for under Article 252-2.2 of the "General Prescriptions".</p>
201-4	<p>Minimální hmotnost činí 1 230 kg za podmínek čl. 201-3 (pouze s jedním rezervním kolem).</p> <p>Minimální hmotnost vozu (za podmínek čl. 201-3 a s jediným rezervním kolem) s posádkou (jezdec + spolujezdec) činí 1 390 kg. V případě, že jsou ve voze převážena 2 rezervní kola, musí být druhé rezervní kolo před vážením vyjmuto.</p>	<p>The minimum weight is 1230 kg under the conditions of Article 201-3 (and with only one spare wheel). The combined minimum weight of the car (under the conditions of Article 201-3 and with only one spare wheel) and crew (driver + co-driver) is 1390 kg. When two spare wheels are carried in the car, the second spare wheel must be removed before weighing.</p>
205-1	SVĚTLOST / GROUND CLEARANCE	
205-2	<p>Žádná část vozu se nesmí dotýkat země, pokud jsou všechny pneumatiky na jedné straně vozu vypuštěny. Tento test se provádí na rovné ploše za podmínek závodu (posádka ve voze).</p>	<p>No part of the car must touch the ground when all the tyres on one side are deflated. This test must be carried out on a flat surface under race conditions (occupants on board).</p>
300-1	MOTOR / ENGINE	
300-2	<p>Je povoleno odebrat kryty z plastu sloužící k zakrytí mechanických prvků v motorovém prostoru, které mají pouze estetickou funkci.</p>	<p>Engine shields made of plastic material, the purpose of which is to hide mechanical components in the engine compartment, may be removed if they have a solely aesthetic function.</p>
300-3	<p>Je povoleno odebrat zvukově izolační materiál a obložení neviditelné z vnějšku, upevněné pod krytem motoru.</p>	<p>Soundproofing material and trim fitted under the bonnet and not visible from the outside may be removed.</p>
300-4	<p>Je povoleno vyměnit šrouby pod podmínkou, že zůstane zachována slitina na bázi železa.</p>	<p>The screws and bolts may be changed, provided that the replacements are made from iron-based alloy.</p>
300-5	<p>Je povoleno uzavřít nepoužívané otvory v bloku válců, pokud jediným účelem této operace je jejich uzavření.</p>	<p>It is permitted to close the unused apertures in the cylinder block, if the only purpose of this operation is that of closing.</p>
300-6	<p>Napínáky řemenů a/nebo řetězů jsou libovolné. Vodítka řemenů a/nebo řetězů jsou libovolná. Jejich počet musí být identický s původním, s výjimkou napínáku pohonu olejového čerpadla homologovaného ve VRa2.</p>	<p>The belts and/or chains tensioners are free. The belts and/or chains guides are free. Their number must be identical to the original except for the oil pump drive tensioner homologated in VRa2.</p>
302-1	Držák motoru / převodovka	Engine / Gearbox mountings
302-3	<p>Držáky motoru musí být původní nebo homologované ve VRa2. Materiál pružného prvku může být nahrazen; počet držáků musí být identický s původním.</p>	<p>The engine mountings must be original or homologated in VRa2. The material of the elastic part may be replaced; the number of mountings must be the same as the original.</p>
304-1	Turbokompresor	Turbocharger
304-2	<p>Turbokompresor musí být homologovaný ve VRa2. Konstrukce držáku turbodmychadla je libovolná. Není povoleno žádné dodatečné přeplňovací zařízení vzhledem k originálu.</p>	<p>The Turbocharger must be homologated in VRa2. The turbocharger bracket is of free design. No additional supercharging device relative to the original is authorised.</p>

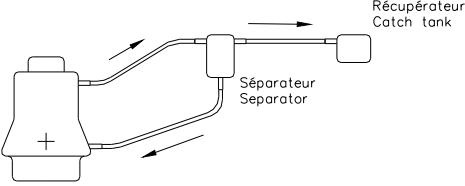
	<p>Restriktor musí mít maximální vnitřní průměr 32 mm a maximální vnější průměr 38 mm, za podmínek uvedených v článku 255.5.1.8.3 Přílohy J 2019.</p> <p>Tento průměr je možné kdykoli změnit bez předchozího upozornění.</p> <p>Veškerý vzduch do motoru musí procházet tímto restriktorem.</p> <p>Snímač otáček turba nesmí být umístěn mezi minimálním průměrem restriktoru a rovinou dotýkající se vrcholu lopatek oběžného kola.</p> <p>Maximální tlak přeplňování je 2,5 barA.</p> <p>Homologovaný systém kontroly přeplňování FIA (omezovací ventil plicího tlaku, viz Technický list FIA č. 43) musí být upevněn na trubce FIA, popsané na homologačním listu.</p> <p>Jeho montáž musí být provedena tak, aby bylo k demontáži trubky FIA třeba úplně sejmut dva šrouby.</p> <p>Tyto šrouby mohou techničtí komisaři zaplombovat.</p> <p><u>Waste-gate:</u> Typ spojení aktuátoru waste-gates turbodmychadlem může být změněn.</p>	<p>The maximum internal diameter of the restrictor is 32 mm and the maximum external dimension is 38 mm, in the conditions set out in Article 255.5.1.8.3 of the 2019 Appendix J.</p> <p>This diameter may be revised at any time without notice.</p> <p>All the air necessary for feeding the engine must pass through this restrictor.</p> <p>The turbo speed sensor must not be situated between the restrictor minimum diameter and the plane tangent to the top of the blades of the impeller wheel.</p> <p>The maximum boost pressure is 2.5 barA.</p> <p>The homologated FIA boost control system (pop-off valve, see FIA Technical list n°43) must be fitted on the FIA pipe as described on the homologation form.</p> <p>Its mounting must be carried out in such a way that two screws have to be entirely removed in order to be able to separate it from the FIA pipe.</p> <p>These screws may be sealed by the scrutineers.</p> <p><u>Waste-gate:</u> The pin used to connect the waste-gate actuator to the turbocharger may be changed.</p>
304-2-bis	Mezichladič plicího vzduchu	Supercharging air exchanger
	<p>Mezichladič musí být původní nebo homologovaný ve VRa2.</p> <p>Potrubí, spojující přeplňovací zařízení, mezichladič a sběrač jsou libovolná (pod podmínkou, že zůstanou v motorovém prostoru), ale jejich jedinou funkcí musí být vedení vzduchu a spojení více dílů mezi sebou.</p> <p>Průřez trubek potrubí musí být vždy menší nebo roven průřezu trubky o vnitřním průměru 80 mm.</p> <p>Potrubí chladicího vzduchu nad výměníkem jsou libovolná.</p> <p>Clony výměníku pro chlazení vzduchu mohou být vyrobeny z kompozitního materiálu.</p> <p>Držáky a poloha výměníku jsou libovolné (s výhradou, že jsou namontované v motorovém prostoru).</p> <p>Celkový objem mezi restriktorem a klapkou navíc nesmí překročit 20 litrů.</p>	<p>The Supercharging air exchanger must be original or homologated in VRa2.</p> <p>The pipes between the supercharging device, the intercooler and the manifold are free (on condition that they remain in the engine bay), but their only function must be to channel air and to join various parts together.</p> <p>At any point, the section of these pipes must be lower than or equal to that of a tube with an interior diameter of 80 mm.</p> <p>The air cooling lines upstream of the exchanger are free.</p> <p>The air-cooling screens of the exchanger may be made from composite material.</p> <p>The supports and the position of the exchanger are free (on condition that it is installed in the engine bay).</p> <p>Furthermore, the total volume between the restrictor and the butterfly must not exceed 20 litres.</p>
305-1	Počet válců při rally	Number of cylinders in rallies
305-2	Počet válců je omezen na 4.	The number of cylinders is limited to 4.
310-0	Kompresní poměr	Compression Ratio
310-1	Maximální kompresní poměr: 10.5:1	Maximum ratio: 10.5:1
317-0	Kompletní píst	Complete piston
317-1	Homologovaný ve VRa2.	Homologated in VRa2.
318-0	Ojnice	Connecting rod
318-1	Původní nebo homologovaná ve VRa2.	Original or homologated in VRa2.
319-0	Klíková hřídel	Crankshaft
319-1	Původní nebo homologovaná ve VRa2.	Original or homologated in VRa2.

319-3	Značka a materiál ložisek včetně lineárních ložisek jsou libovolné, ale musí být zachován původní typ a rozměry pro motor homologovaný ve VRa2.	The make and material of the shell bearing and thrust shell bearings are free, but they must retain the type and dimensions of the engine homologated in VRa2.
320-0	Setrvačnick	Engine flywheel
320-2	Původní nebo homologovaný ve VRa2.	Original or homologated in VRa2.
321-0	Hlava válců	Cylinder head
321-1	Homologovaná ve VRa2. Je povoleno uzavřít nepoužívané otvory v hlavě válců, pokud jedinou funkcí této operace je jejich uzavření.	Homologated in VRa2. It is authorised to close the unused openings in the cylinder head, if closing them is the only purpose of this operation.
321-2	Veškeré zařízení pro recyklaci výfukových plynů nebo ekvivalentní systémy (např. dodatečné vzduchové čerpadlo, filtry s aktivním uhlíkem) mohou být odstraněny a otvory takto vzniklé uzavřeny.	All devices for recycling the exhaust gases or equivalent systems (e.g. an additional air pump, active carbon filters) may be removed and the openings resulting from that operation sealed.
322-0	Těsnění hlavy válců	Cylinder head gasket
322-2	Původní nebo homologované ve VRa2.	Original or homologated in VRa2.
324-a0	Vstřikovací systém	Injection system
324-a1	Je zakázán jakýkoli doplňkový systém vstřikování (např. voda). <u>Vstřikovače:</u> Pro přímé vstřikování paliva je v každém bodě palivového okruhu povolený maximální tlak 8 bar v nízkotlakém okruhu a 200 bar v průměru u jednoho cyklu vysokotlakého okruhu (pouze přímé vstřikování).	Any additional injection system (i.e. water ...) is prohibited. <u>Injectors:</u> For direct petrol injection, at any point of the fuel circuit, the maximum pressure authorised is 8 bars in the low-pressure circuit and 200 bars average on one cycle in the high-pressure circuit (direct injection only).
324-a2	Elektronická řídicí jednotka (ECU) musí být homologovaná ve VRa2, její umístění je libovolné.	The ECU must be homologated in VRa2, its location is free.
324-a3	Vstupy ECU (čidla, snímače atd.), včetně jejich funkce, musí být homologované ve VRa2. Svazky kabelů jsou libovolné. Je povoleno nahradit nebo zdvojit táhlo akcelérátoru jiným, pocházejícím od výrobce či nikoli. Prvky systému vstřikování umístěné za zařízením na měření vzduchu, které řídí dávkování množství paliva do spalovací komory, mohou být změněny, ale nikoli odstraněny, pokud nemají žádný vliv na přívod vzduchu. Musí být použita pouze čidla/snímače homologované ve VRa2.	Inputs to the ECU (sensors, actuators, etc.), including their functions, must be homologated in VRa2. The looms are free. The accelerator cable may be replaced or doubled by another one regardless of whether it comes from the manufacturer or not. Components of the injection system situated downstream of the air-flow measuring device, and which control the quantity of petrol entering the combustion chamber, may be modified but not replaced, provided that they do not have any influence over the quantity of air admitted. Only sensors / actuators homologated in VRa2 must be used.
324-a4-5	Jakýkoli systém získávání dat homologovaný ve VRa2 je povolen. Čidla homologovaná pouze pro systém získávání dat jsou volitelná.	Any data recording system which is homologated in VRa2 is authorised. The sensors homologated only for data logging are optional.
325-0	Vačková hřídel / řemenice	Camshaft / Pulleys
325-1	Maximální zdvih ventilu: • 11 mm pro motor se 4 válci • 13 mm pro motor se 3 válci Profil vačky musí být homologovaný ve VRa2. Počet a průměr ložisek musí zůstat zachovány.	Maximum valve lift: • 11 mm for a 4-cylinder engine • 13 mm for a 3-cylinder engine The cam lift must be homologated in VRa2. The number and diameter of the bearings must be retained.

	Systémy typu „VVT“ a „VALVETRONIC“ atd. jsou povolené, pokud jsou původní. Mohou být vyřazeny z činnosti.	“VVT” and “VALVETRONIC” etc. type systems are authorised if original. They may be rendered inoperative.
325-3	Řemenice / ozubení / pastorky namontované na vačkových hřídelích musí být homologované ve VRa2. Je-li původní motor vybaven automatickými napínáky řemenů (nebo řetězů), je možné je zablokovat v dané poloze mechanickým zařízením. Rozvodový řemen / řetěz musí být homologovaný ve VRa2.	The pulleys / gearing / pinions fitted on the camshafts must be homologated in VRa2. If the original engine is fitted with automatic belt (or chain) tensioners, it is permitted to lock them in a given position by means of a mechanical device. The timing belt / chain must be homologated in VRa2.
325-f0	Vahadla / zdvihátka	Tappets / Rocker arms
325-f2	Homologovaná ve VRa2.	Homologated in VRa2.
326-0	Rozvody	Timing
326-1	Časování rozvodu je libovolné. Má-li původní rozvod systém automatického vymezení vůle, může být tento mechanicky vyřazen z provozu a je povoleno použití seřizovacích podložek. Přívody oleje mohou být uzavřeny. Použité zátky nesmějí mít jinou funkci než uzavření potrubí.	The timing is free. If the original timing includes an automatic play recovery system, this may be neutralised mechanically and play compensation discs may be used. The oil inlets may be blocked. The plugs used must have no function other than that of blocking the ducts.
326-2	Podložky pro seřízení vůle ventilů mezi zdvihátky a dřívky ventilu jsou libovolné.	The valve play compensation discs between the valve buckets and stems are free.
327-a0	Sací systém	Intake system
327-a1	Systém s variabilní geometrií je zakázán. Pokud je jím vybaven sériový vůz, musí být deaktivován. Sběrač sání musí být homologovaný ve VRa2. Spojení mezi sběračem sání a výfuku není povoleno, i když je namontováno na sériovém motoru. Musí být použit systém kontroly přeplňování FIA s maximálním tlakem přeplňování 2,5 barA.	Variable geometry intake is prohibited. If the series-produced car is equipped with one, it has to be deactivated. The intake manifold must be homologated in VRa2. The connection between the intake and the exhaust manifold is not allowed, even if it fitted on the series engine. The FIA boost control system with a maximum boost pressure of 2.5 barA must be used.
327-d0	Ventily sání	Intake valves
327-d1	Původní nebo homologované ve VRa2. Klíčky a vodítka nepodléhají žádnému omezení. Je povoleno přidat pod pružiny vyrovnávací podložky.	Original or homologated in VRa2. The cotters and guides are not subject to any restriction. It is permitted to add spacers under the springs.
327-d2	Ovládání plynu	Accelerator / Throttle control
327-d3	Libovolné se zarážkou pouzdra.	Free with its sleeve stop.
327-d6	Vzduchový filtr	Air filter
327-d7	Vzduchový filtr, jeho box a uklidňovací komora jsou libovolné, ale musí zůstat v motorovém prostoru. Je-li přívod vzduchu pro větrání prostoru pro posádku v zóně, kde je přívod vzduchu do motoru, je třeba, aby tato zóna byla v případě požáru izolována od bloku vzduchového filtru. Vstup vzduchu může být zamřížován. Prvky určené k boji proti znečištění mohou být odstraněny, ale nesmí to vést ke zvýšení množství nasávaného vzduchu. Pouzdro vzduchového filtru a přívody vzduchu mohou být z kompozitního materiálu.	The air filter, its box and the plenum chamber are free but must remain in the engine compartment. If the air intake ventilating the driving compartment is in the same zone as the air intake for the engine, this zone must be isolated from the air filter unit, in case of fire. The air intake may be fitted with a grill. Anti-pollution components may be removed, provided that this does not result in an increase in the quantity of air admitted. The air filter housing and the air ducts may be made from composite material.

	Materiál pouzdra musí být nehořlavý.	For the housing, the material must be fire-retardant.
327-d8	Pouzdro klapky	Throttle valve housing
327-d9b	Je povoleno změnit prvky vstřikovacího zařízení, které řídí dávkování množství paliva do spalovací komory, ale nikoli průměr otvoru klapky.	Components of the injection system which control the quantity of fuel entering the combustion chamber may be modified, but not the diameter of the throttle valve opening.
327-d10	Pouzdro klapky musí být homologované ve VRa2.	The throttle unit must be homologated in VRa2.
327-h0	Pružina ventilu sání	Intake valve spring
327-h1	Libovolná.	Free.
327-h2	Miska pružiny ventilu sání	Intake valve spring cup
327-h3	Libovolná.	Free.
328-d0	Ventil výfuku	Exhaust valve
328-d1	Původní nebo homologovaný ve VRa2. Klíčky a vodítka nepodléhají žádnému omezení. Je povoleno přidat pod pružiny vyrovnávací podložky.	Original or homologated in VRa2. The cotters and guides are not subject to any restriction. It is permitted to add spacers under the springs.
328-h0	Pružina ventilu výfuku	Exhaust valve spring
328-h1	Libovolná.	Free.
328-h2	Miska pružiny ventilu výfuku	Exhaust valve spring cup
328-h3	Libovolná.	Free.
328-p0	Sběrač výfuku	Exhaust manifold
328-p0b	Sběrač výfuku musí být homologovaný ve VRa2. <u>Tepelná ochrana je povolena:</u> <ul style="list-style-type: none"> • Přímě na sběrači, pokud je demontovatelná • Na homologovaných součástech motoru umístěných v bezprostřední blízkosti sběrače, pokud je demontovatelná 	The exhaust manifold must be homologated in VRa2. <u>Heat shielding is authorised:</u> <ul style="list-style-type: none"> • Directly on the manifold, if it is dismountable • On components in close proximity to the manifold, if it is dismountable
328-p2	Výfukový systém	Exhaust system
328-p3a	Libovolný za turbokompresorem. Tloušťka trubek použitých na výfukové potrubí musí být vyšší nebo rovna 0,9 mm, měřeno v neohnutých částech. Průřez trubky nebo trubek musí být ekvivalentní průřezu trubky s maximálním vnitřním průměrem 70 mm. V případě, že existují dva vstupy do prvního tlumiče, změněný průřez potrubí musí být nižší nebo roven součtu dvou původních průřezů. Na výstupu musí být jedna trubka, eventuálně kromě případu, kdy je použit původní díl. Umístění vyústění výfuku vzadu je libovolné. Výřez v zadním nárazníku musí být homologovaný ve VRa2. Tato volnost nesmí vést ke změnám karoserie a musí být dodrženy zákony země soutěže, co se týče hladiny hluku.	Free downstream of the turbocharger. The thickness of the tubes used for the exhaust system must be greater than or equal to 0.9 mm, measured in the uncurved parts. The section of these tubes must be equivalent to that of a tube with a maximum interior diameter of 70 mm. Should two inlets exist in the first silencer, the section of the modified duct must be less than or equal to the total of the two original sections. Only one pipe may be present at the exit, unless the original part is used. The rear exhaust exit position is free. The cut out in the rear bumper must be homologated in VRa2. These liberties must not entail any bodywork modifications and must respect the laws of the country in which the competition is run with regard to noise levels.

	<p>tlumič je součástí výfukového systému a je určen ke snížení hladiny hluku z výfuku vozidla.</p>	<p>A silencer is a section of the exhaust system that serves to reduce the exhaust noise level of the vehicle.</p>
328-p4	<p>Doplňkové díly pro montáž výfuku jsou povoleny. <u>Teplná ochrana je povolena:</u></p> <ul style="list-style-type: none"> • Přímě na výfukovém potrubí • Na homologovaných součástech motoru umístěných v bezprostřední blízkosti výfukového potrubí, pokud je demontovatelná 	<p>Additional parts for the mounting of the exhaust are authorised. <u>Heat shielding is authorised:</u></p> <ul style="list-style-type: none"> • Directly on the exhaust system • On components in close proximity to the exhaust, if it is dismantlable
328-p6	Katalyzátor	Catalytic converter
328-p7	<p>Musí být buď sériový (pocházející z homologovaného modelu vyrobeného ve více než 2 500 kusech), nebo zařazený na Technickém listu č. 8.</p>	<p>It must be either series (coming from the homologated model produced in a quantity of more than 2500 units) or taken from the technical list n°8.</p>
328-p7b	<p>Jádro katalyzátoru musí být umístěno minimálně 150 mm před koncem výfukové trubky.</p>	<p>The catalytic converter core must be situated at least 150mm before the end of the exhaust pipe.</p>
329-0	Vyrovňovací hřídele	Balancing shafts
329-0	<p>Jakákoli změna musí být homologována ve VRa2.</p>	<p>Any modification must be homologated in VRa2.</p>
330-0	Zapalování	Ignition
330-1	<p>Značka kabelů vysokého napětí je libovolná. Vozy musí být vybaveny omezovačem otáček, maximální otáčky jsou 7 500 ot/min. Zapalovací svíčky jsou libovolné, ale předkomorové (komůrkové) zapalovací svíčky nejsou povoleny.</p>	<p>Freedom for the HT cables. Cars must be fitted with an engine rev. limiter, maximum engine revs being limited to 7500 rpm. Sparkplugs are free but pre-chamber spark plug type is prohibited.</p>
331-0	Chlazení vody v motoru	Engine water cooling
331-01	<p>Vodní čerpadlo musí být homologované ve VRa2. Držák vodního čerpadla je libovolné koncepce.</p>	<p>The water pump must be homologated in VRa2. The water pump bracket is of free design.</p>
331-02	<p>Chladič musí být homologovaný ve VRa2. Musí být namontován na původním místě, upevnění jsou libovolná, stejně jako vodní potrubí a ochrany.</p>	<p>The radiator must be homologated in VRa2. It must be mounted in the original location; the fixings are free, as well as the water lines and screens.</p>
331-03	<p>Je povolena montáž zachycovače pro chladicí vodu. Původní expanzní nádoba může být nahrazena jinou pod podmínkou, že kapacita nové expanzní nádoby nepřekročí 2 litry a že bude umístěna v motorovém prostoru. Zátka chladiče a její systém zamykání jsou libovolné. Termostat je libovolný, stejně jako systém ovládání zapnutí elektrického ventilátoru (ventilátorů) a jeho spouštěcí teplota. Potrubí chladicí kapaliny vně bloku motoru a jejich příslušenství jsou libovolné. Je možné použít potrubí z odlišného materiálu a/nebo průměru. Maximální vzdálenost mezi zadní stranou jádra chladiče a částí lopatek větráku chlazení nejvíce vzadu musí být v kterýkoli okamžik 150 mm. Mezi jádro chladiče a větrák chlazení lze namontovat potrubí.</p>	<p>The fitting of a water catch tank is allowed. The original expansion chamber may be replaced with another, provided that the capacity of the new chamber does not exceed 2 litres and that it is placed in the engine compartment. The radiator cap and its locking system are free. The thermostat is free, as is the control system of the electric fan(s) and the temperature at which it (or they) cuts in. The liquid cooling lines external to the engine block and their accessories are free. Lines of a different material and/or diameter may be used. At any time, the maximum distance between the rear face of the radiator core and the rearmost part of the cooling fan blades is 150 mm. A duct may be fitted between the radiator core and the cooling fan.</p>
333-a0	Mazání / olejový okruh	Lubrication / Oil system
333-a1	<p>Chladič, výměník olej/voda, potrubí, termostat a sací koše (včetně jejich počtu) jsou libovolné (beze změny karoserie).</p>	<p>Radiator, oil/water exchanger, lines, thermostat and pump strainers (including the number) are free (without modifying the bodywork).</p>

	<p>Chladič oleje nesmí být vně karoserie.</p> <p><u>Odvzdušnění:</u> Je-li mazací systém vybaven odvzdušněním, musí být proveden tak, aby vracející se olej odtékal do sběrné nádoby. Ta má minimální kapacitu 1 litr. Tato nádoba je z průhledného plastu nebo má průhledný panel.</p> <p><u>Odlučovač vzduch/olej:</u> Je možné namontovat odlučovač vzduch/olej vně motoru (max. kapacita 1 litr), podle obr. 255-3.</p> <p>Olej musí odtékat z olejové nádrže do motoru pouze gravitační silou. V opačném případě musejí být výpary zpětně nasávány motorem přes sací systém.</p> <p><u>Ventilátor:</u> Je povoleno namontovat ventilátor pro chlazení motorového oleje, ale aniž by to mělo aerodynamický účinek.</p> <p><u>Turbodmychadlo:</u> Může být přidán systém pro mazání turbodmychadla s:</p> <ul style="list-style-type: none"> • 1 potrubím od bloku motoru nebo hlavy válců až k turbodmychadlu • 1 potrubím od turbodmychadla až k olejové vaně nebo bloku motoru 	<p>The oil radiator cannot be situated outside the bodywork.</p> <p><u>Open type sump breather:</u> If the lubrication system includes an open type sump breather, it must be equipped in such a way that the oil flows into a catch tank. This must have a capacity of 1 litre. This container must either be made of translucent plastic or include a transparent panel.</p> <p><u>Air/oil separator:</u> An air/oil separator may be mounted outside the engine (maximum capacity 1 litre), in accordance with Drawing 255-3.</p> <p>The oil must flow from the oil catch tank towards the engine by the force of gravity alone. If not, the vapours must be re-aspirated by the engine via the intake system.</p> <p><u>Fan:</u> A fan may be fitted for cooling the engine oil, but must have no aerodynamic effect.</p> <p><u>Turbocharger:</u> A system to lubricate the turbocharger may be added with:</p> <ul style="list-style-type: none"> • 1 line from the engine block or the cylinder head to the turbocharger • 1 line from the turbocharger to the oil sump or engine block
	 <p>Obr. / Drawing 255-3</p>	
333-a2	Měrka oleje je libovolná, ale musí být namontována po celou dobu a nesmí mít žádnou jinou funkci. Může být vzhledem ke své původní poloze přemístěna.	The oil gauge is free, but must be present at all times and have no other function. It may be moved from its original position.
333-a3	Olejový filtr je libovolný pod podmínkou, že je zaměnitelný s původním filtrem. Montáž jednoho fungujícího olejového filtru nebo vložky je povinná a veškerý průtok oleje musí procházet tímto filtrem nebo vložkou. Sériové olejové potrubí může být nahrazeno jiným. Aby bylo možné nainstalovat spojky olejového chladiče a čidla teploty a/nebo tlaku, držák olejového filtru může být obroben nebo nahrazen. Je povoleno instalovat adaptér mezi olejový filtr a olejovou vanu nebo mezi držák olejového filtru a blok motoru. Tento adaptér může být rovněž vybaven spojkami olejového chladiče a čidly teploty a/nebo tlaku.	The oil filter is free, provided that it is interchangeable with the original filter. The fitting of an oil filter or a cartridge in working order is mandatory, and the entire oil flow must pass through this filter or cartridge. The series oil line may be replaced with another. In order to allow the fitting of oil cooler and temperature and/or pressure sensor connections, the oil filter support may be machined or replaced. An adapter between the oil filter and the oil filter housing, or between the oil filter support and the engine block, is permitted. This adapter may also have oil cooling and temperature and/or pressure sensor connections.
333-b0	Olejová vana a olejové čerpadlo	Oil sump and oil pump
333-b1	Olejová vana musí být homologovaná ve VRa2.	The oil sump must be homologated in VRa2.
333-b2	Je povolena montáž přepážek do olejové vany.	The fitting of baffles in the oil sump is authorised.

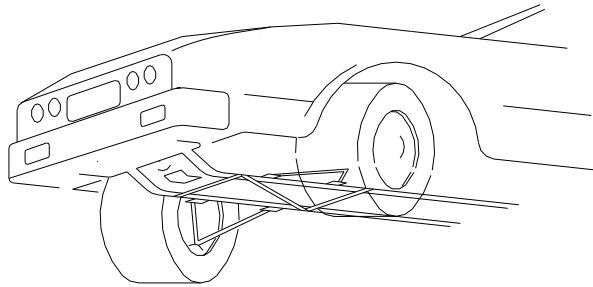
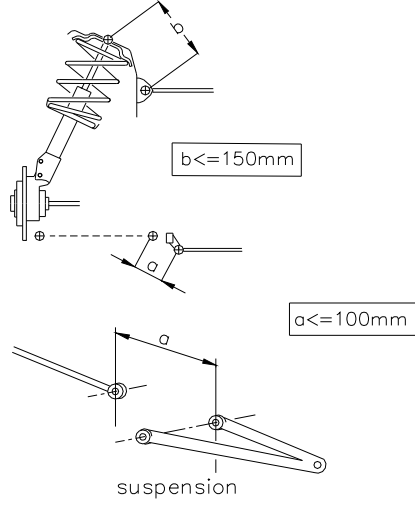
333-b3	Odstříkovací kroužek může být přidán nebo sériový odstříkovací kroužek může být nahrazen pod podmínkou, že vzdálenost mezi těsnicí plochou olejové vany a plochou bloku motoru není zvětšena o více než 6 mm.	An oil deflector may be added or the series deflector may be replaced, provided that the distance between the oil sump seal surface and that of the engine block is increased by no more than 6 mm.
333-b4	Olejové čerpadlo musí být homologované ve VRa2. Pohon olejového čerpadla musí být homologovaný ve VRa2.	Oil pump must be homologated in VRa2. The drive system of the oil pump must be homologated in VRa2.
333-b5	Zásobník tlaku oleje musí být původní nebo homologovaný ve VRa2.	The oil pressure accumulator must be original or homologated in VRa2.
333-b6	Je povoleno uzavřít nepoužívané otvory v olejové vaně, pokud je jediným účelem této operace jejich uzavření.	It is authorised to seal the unused openings of oil sump, if sealing is the only purpose of this operation.
400-1	PALIVOVÝ OKRUH / FUEL CIRCUIT	
401-a0	Palivová nádrž	Fuel tank
401-a1	<p>Palivová nádrž musí být homologovaná na rozšíření VRa2. Může být použita pouze tato palivová nádrž (bez jakékoli změny). Její umístění musí být takové, jak je specifikováno na rozšíření VRa2. Je povinná nepropustná ochrana mezi nádržemi a posádkou vozu. Plnění se musí povinně a výhradně provádět za pomoci rychlospojek. Musí být k dispozici těsnicí víko, jak je popsáno v čl. 253-14, aby bylo možné zkontrolovat datum konce platnosti palivové nádrže.</p> <p><u>Ochrana:</u></p> <ul style="list-style-type: none"> Nádrž musí být obsažena v nepropustné krabici (minimální specifikace: základ GRP+kevlar, s přechodnou vrstvou z absorpčního materiálu, tloušťka stěny 10 mm) připevněné k podlaze a musí být oddělena od prostoru pro posádku ocelovým plechem o tloušťce 1,2 mm. Výška celku (nádrž + nepropustná krabice) nesmí překročit 600 mm. 	<p>The fuel tank must be homologated in the VRa2 extension. Only this tank may be used (without any modification). Its location must be that specified in the VRa2 extension. A liquid-proof shield between the tank and the occupants is mandatory. It is mandatory that refuelling must only be carried out by means of a fast connector. A leak-proof cover in order to allow the checking of the validity expiry date of the fuel tank must be available as described in Article 253-14.</p> <p><u>Protection:</u></p> <ul style="list-style-type: none"> The tank must be contained in a leakproof box (minimum specification: GRP+Kevlar base, with an intermediate layer of absorbent material, wall thickness 10 mm) attached to the floor, a 1.2 mm thick steel screen between the tank and the cockpit is compulsory. The height of the assembly (tank + leakproof box) must not exceed 600 mm.
402-a0	Palivový okruh	Fuel circuit
	<p><u>Palivový okruh musí být tvořen výhradně následujícími částmi:</u></p> <ul style="list-style-type: none"> Jeden výstup přívodu paliva pro motor. Jeden pro návrat paliva do nádrže. Dvě rychlospojky pro tankování (tyto spojky musí být umístěny uvnitř vozidla). <p>• Jeden nebo dva odvodušňovací ventily, odpovídající článku 253 Přílohy J. Pružná palivová potrubí musí být leteckého typu. Instalace palivového potrubí je libovolná, pokud budou dodrženy předpisy čl. 253-3 Přílohy J.</p> <p><u>Vysokotlaké palivové čerpadlo:</u> Homologované ve VRa2. Držák čerpadla je libovolné koncepce. <u>Palivová čerpadla (kromě vysokotlakých čerpadel):</u> Palivová čerpadla jsou libovolná (včetně jejich počtu) pod podmínkou, že jsou instalována uvnitř palivové nádrže. Do přívodního okruhu je možné přidat palivové filtry o jednotkové kapalině 0,5 l.</p>	<p><u>The fuel circuit must include only the following parts:</u></p> <ul style="list-style-type: none"> One fuel supply outlet for the engine. One fuel return into the tank. Two quick-action couplings for refuelling (these couplings must be situated inside the vehicle). One or two breathers in conformity with Article 253 of Appendix J. <p>The petrol lines must be of aviation quality. The installation of petrol lines is free provided that the prescriptions of Article 253-3 of Appendix J are respected.</p> <p><u>High pressure fuel pump:</u> Homologated in VRa2. The pump bracket is of free design. <u>Fuel pumps (except high pressure pumps):</u> Fuel pumps (including their number) are free provided that they are installed inside the fuel tank. Petrol filters with a maximum unit capacity of 0.5 l may be added to the fuel feed circuit.</p>

	<p><u>Bod pro odběr paliva:</u> Pokud to stanoví sportovní předpisy, musí být bod pro odběr paliva namontován na nízkotlaké části palivového okruhu.</p> <p><u>Chladič:</u> Je povoleno namontovat do palivového okruhu chladič (maximální kapacita: 1 litr). Chladič nesmí být v prostoru pro posádku nebo v zavazadlovém prostoru.</p>	<p><u>Fuel bleed port:</u> When a fuel bleed port is imposed by the regulations, it must be mounted on the low-pressure part of the fuel circuit.</p> <p><u>Radiator:</u> It is allowed to install a radiator in the fuel circuit (maximum capacity: 1 litre). The radiator must not be located in the cockpit or in the boot.</p>
--	--	--

500-1	ELEKTRICKÉ VYBAVENÍ / ELECTRICAL EQUIPMENT	
500-1	Elektrické kabely jsou libovolné. Maximální dovolené napětí je 16 Voltů s výjimkou pohonu vstřikovačů a systému osvětlení (výbojky, LED žárovky...).	The electric cable assembly are free. Maximum voltage allowed is 16 Volts except for injector drive and lightning system (discharge lamp, LED lamp...).
	Rychloměr a měřič vzdálenosti (typ Corralba) může být umístěn na straně spolujezdce. Tato instalace nesmí znamenat žádné riziko. Jezdec musí být při řízení schopen vidět rychloměr. Je povoleno přidat do elektrického okruhu pojistky. Skříňky na pojistky mohou být přesunuty nebo odebrány.	A speed and distance control device ("Coralba" type) may be fitted for the co-driver's use. Such installation must not involve any risk. The driver must be able to see the speed of the car when driving. Fuses may be added to the electrical system. The fuse boxes may be moved or removed.
500-3	Houkačka může být změněna a/nebo může být přidána dodatečná houkačka v dosahu spolujezdce. Na uzavřené trati není houkačka povinná.	The horn may be changed and/or an additional one added within reach of the passenger. The horn is not compulsory on closed roads.
501-bat0	Baterie	Battery
501-bat1	<p><u>Značka a typ baterie:</u> Značka, kapacita a kabely baterie (baterií) jsou libovolné. Počet baterií stanovený výrobcem musí zůstat zachován. Musí pocházet ze sériového katalogu nebo z katalogu soutěžních dílů. Maximální kapacita 250 Ah. Vozy homologované před 1. 1. 2025: Minimální hmotnost baterie: 8 kg. Vozy homologované od 1. 1. 2025: Minimální hmotnost baterie: 4 kg.</p> <p><u>Umístění baterie:</u> Baterie musí být umístěna na místě, homologovaném v rozšíření VRa2. Baterie musí být typu „suchá“, pokud není v motorovém prostoru.</p> <p><u>Upevnění baterie:</u> Každá baterie musí být řádně upevněna a kladná svorka musí být chráněna. V případě, že baterie vzhledem ke své původní poloze umístěna, upevnění ke skořepině musí být tvořeno kovovým sedlem a dvěma kovovými třmeny s izolačním povlakem, které jsou připevněny pomocí šroubů a matic. Vozy homologované před 1. 1. 2025: Upevnění těchto třmenů musí být provedeno za pomoci kovových šroubů o minimálním průměru 10 mm a pod každým šroubem musí být nad plechem karoserie podložka o tloušťce minimálně 3 mm a ploše minimálně 20 cm². Alternativně je možné použít ukotvení třmenů na šasi homologovaná ve VRa2. Vozy homologované od 1. 1. 2025: Upevnění těchto třmenů musí být provedeno pomocí kovových šroubů o minimálním průměru 10 mm. Ukotvení třmenů na šasi musí být homologované ve VRa2.</p> <p><u>Mokrá baterie:</u> Mokrá baterie musí být zakryta těsným plastovým krytem, který má vlastní upevnění.</p>	<p><u>Make and type of battery:</u> The make, capacity and cables of the battery are free. The number of batteries laid down by the manufacturer must be retained. It must be taken from a large-scale production catalogue or from a competition parts catalogue. Maximum capacity 250 Ah. Cars homologated before 01.01.2025: Minimum weight of the battery: 8 kg. Cars homologated as from 01.01.2025: Minimum weight of the battery: 4 kg.</p> <p><u>Location of the battery(ies):</u> The battery must be located in the location homologated in the VRa2 extension. The battery must be of the dry type if it is not in the engine compartment.</p> <p><u>Battery fixing:</u> Each battery must be securely fixed and the positive terminal must be protected. Should the battery be moved from its original position, it must be attached to the body using a metal seat and two metal clamps with an insulating covering, fixed by bolts and nuts. Cars homologated before 01.01.2025: For attaching these clamps, metallic bolts with a diameter of at least 10 mm must be used, and under each bolt, a counterplate at least 3 mm thick and with a surface of at least 20 cm² beneath the metal of the bodywork. Alternatively, the anchorages for the clamps on the chassis homologated in VRa2 may be used. Cars homologated as from 01.01.2025: For attaching these clamps, metallic bolts with a diameter of at least 10 mm must be used. The anchorages for the clamps on the chassis must be homologated in VRa2.</p> <p><u>Wet battery:</u> A wet battery must be covered by a leak proof plastic box, attached independently of the battery.</p>
501-bat2	V prostoru pro posádku je povolena zásuvka připojená k baterii.	A power take-off connected to the battery is permitted in the cockpit.

502-alt0	Alternátor / generátor / startér	Alternator / Generator / Starter
502-alt1	Musí zůstat zachovány. Alternátor musí být homologovaný ve VRa2. Držáky jsou libovolné pod podmínkou, že jejich umístění je v souladu s rozšířením homologace VRa2. Hnací řemenice jsou libovolné. Motor startéru je libovolný a jeho poloha musí být homologovaná ve VRa2. Startér musí pocházet ze standardního produkčního vozu	They must be retained. The alternator must be homologated in VRa2. The mountings are free provided that the location complies with the VRa2 homologation extension. The driving pulleys are free. The starter motor is free and his position must be homologated in VRa2. The starter motor must be from a standard production car.
503-éc10	Systém osvětlení	Lighting system
503-éc11	Přední světla musejí být sériová nebo homologovaná ve variantě VRa2. Přídavné světlomety se nesmí započítávat do měření celkové délky a předního převisu. Tyto světlomety nesmějí být zapuštěny. <u>Přídavné světlomety:</u> - Nemohou být zapuštěné. - Nemohou se používat mimo rychlostní zkoušky. - Při pohledu zepředu se musejí kompletně nacházet pod spodním okrajem čelního skla. - Musejí být namontované symetricky. - Kryty a držáky nesmějí vytvářet aerodynamický efekt. - Přídavné světlomety nesmějí mít ostré hrany nebo představovat jiné nebezpečí (podle posouzení komisářů). Jsou-li nezávislá na světlometech, mohou být původní mlhová světla odstraněna . Je možné namontovat kryty světlometů, které nemají jiný účel než zakrýt sklo světlometu, aniž by měly na vozidlo nějaký aerodynamický vliv. Ukazatele směru (stejně jako jejich umístění) musí zůstat zachovány, pokud jsou namontovány na standardním produkčním voze. Všechny žárovky jsou libovolné.	Headlamps must be original or homologated in VRa2 Variant. The additional headlights must not be included in the overall length and in the front overhang measurement. They may not be housed within the bodywork. <u>Additional lights:</u> • They may not be housed within the bodywork. • They must not be used outside special stages. • They must be installed entirely below the lower edge of the windscreen when viewed from the front. • They must be installed symmetrically. • Any new housings or mounting system must not create any aerodynamic effect. • The additional lights must not present any sharp edges or other hazards (to the judgement of the scrutineers). If they are independent of the headlights, the original fog lights may be removed . Protective headlight covers may be fitted, provided that their only function is to cover the glass and that they have no influence on the car's aerodynamics. Lateral indicator lights (as well as their location) must be retained if fitted on the standard production car. All bulbs are free.
503-éc12	Montáž zpátečního světla je možná pod podmínkou, že ho lze použít pouze v případě, je-li řadicí páka v poloze pro jízdu vzad a za dodržení příslušných dopravních předpisů.	The fitting of a reverse light is authorised, provided that it does switch on only when the reverse gear is engaged and that police regulations are respected.
600-0	PŘEVODY / TRANSMISSION	
602-b0	Spojka	Clutch
602-b1	Mechanismus spojky musí být homologovaný ve VRa2. Lamela spojky je libovolná, ale musí být typu keramika-kov.	The clutch mechanism must be homologated in VRa2. The clutch disc is free but it must be of the cerametallic type.
602-b4	Kontrola spojky musí být homologovaná ve VRa2.	The clutch control must be homologated in VRa2.
602-b5	Nádobky na spojkovou kapalinu mohou být upevněny v prostoru pro posádku. V takovém případě musí být bezpečně přimontované a zakryté nepropustným a ohnivzdorným krytem.	The clutch fluid tanks may be fixed inside the cockpit. In that case, they must be securely fastened and be protected by a leak-proof and flameproof cover.

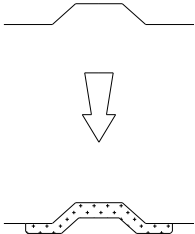
603-0	Převodovka a držáky	Gearbox and mountings
603-01	Držáky převodovky musí být homologované ve VRa2.	The gearbox mountings must be homologated in VRa2.
603-02	Za těchto podmínek může být materiál elastického prvku nahrazen.	In these conditions, the material of the elastic part may be replaced.
603-b0	Převodovka a zadní diferenciál	Gearbox and rear differential
603-b1	Převodovka musí být homologovaná ve VRa2. Homologovaný počet zubů a stupňů musí zůstat zachován.	The gearbox must be homologated in VRa2. The number of teeth and the homologated ratios must be retained.
603-d0	Ovládání převodovky	Gearbox control
603-d1	Ovládání převodovky (sekvenční tyčovi) musí být homologované ve VRa2.	The gearbox control (sequential linkage) must be homologated in VRa2.
603-h0	Chlazení převodovky	Gearbox cooling
603-h1	Mazací zařízení a zařízení na chlazení oleje musí být homologované ve VRa2.	The lubrication device and oil cooling system must be homologated in VRa2.
605-a0	Koncový převod	Final drive
605-a1	Koncový převod musí být homologovaný ve VRa2. Jsou povoleny pouze stupně koncového převodu (soukolí pastorek/koruna) homologované ve VRa2. Nádžka kapaliny systému odpojení zadního koncového převodu může být v prostoru pro posádku nebo v zavazadlovém prostoru. Musí být z materiálu odolného vůči plamenům nebo musí být chráněna krytem nepropouštějícím kapaliny a odolným vůči plamenům.	The final drive must be homologated in VRa2. Only the final drive ratios (pinion/crown assembly) homologated in VRa2 are authorised. The fluid tank of the rear final drive disconnect device may be located in the cockpit or in the boot. It must be made from a flame-proof material, or be protected by a leak and flame-proof cover.
605-d0	Diferenciál (přední a zadní)	Differential (front and rear)
605-d1	Diferenciál s mechanicky omezenou svorností mechanického typu musí být homologovaný ve VRa2. Tloušťka kotoučů, počet předpjatých pružin a tloušťka seřizovacích podložek předpětí mohou být změněny.	The mechanical type limited slip differential must be homologated in VRa2. The thickness of the discs, the number of preload springs and the thickness of spacers for preload adjustment may be modified.
605-d2	Diferenciálem s mechanicky omezenou svorností se rozumí jakýkoli systém fungující výhradně mechanicky, tj. bez pomoci hydraulického nebo elektrického systému.	"Mechanical limited slip differential" means any system which works purely mechanically, i.e. without the help of a hydraulic or electric system.
606-c0	Příčné a podélné převodové hřídele	Transverse and longitudinal transmission shafts
606-c1	Příčné a podélné převodové hřídele musí být homologované ve VRa2.	The transverse and longitudinal transmission shafts must be homologated in VRa2.
700-a0	NÁPRAVA (PŘEDNÍ A ZADNÍ) / FRONT AND REAR AXLES-SUSPENSIONS	
700-a1	Všechny prvky zavěšení homologované na rozšíření VRa2 musí být použity bez jakékoli změny. a) Klouby Materiál kloubů se může lišit od původního (např. tvrdší silentbloky, hliník, klouby Uniball atd.). Umístění rotačních os upevňovacích bodů zavěšení na nábojích kol a na skeletu (nebo šasi) musí zůstat nezměněno vzhledem k poloze homologované na rozšíření VRa2.	All the suspension parts homologated in the VRa2 extension must be used without any modifications. a) Linkages The joints may be of a different material from the original ones (e.g. harder silent blocks, aluminium, "Uniball" joints, etc.). The position of the rotational axes of the mounting points of the suspension to the wheel uprights and to the shell (or chassis) must remain unchanged in relation to those homologated in VRa2 extension.

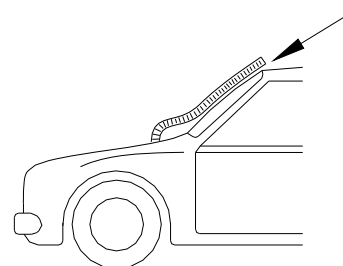
	<p>b) Výztužovací tyče mohou být připevněny k montážním bodům na skeletu (šasi) nebo na nápravě, na každé straně vozidla v jeho podélné ose. Vzdálenost mezi upevňovacím bodem zavěšení a bodem upevnění výztužné tyče nesmí být větší než 100 mm, pokud tyč není příčnou vzpěrou homologovanou s ochrannou konstrukcí anebo pokud tato tyč je upevněna na zavěšení McPherson nebo podobném řešení. Ve druhém případě bude maximální vzdálenost mezi upevňovacím bodem tyče a bodem horního kloubového závěsu 150 mm (viz obr. 255-2 a 255-4). Kromě těchto bodů tato výztužná tyč nesmí být upevněna jinde na skeletu či mechanických částech.</p> <p>c) Zesílení montážní bodů zavěšení přidáním materiálu je povoleno pod podmínkou, že se jedná o materiál, který kopíruje původní materiál a je s ním v kontaktu. Tato zesílení zavěšení nesmějí vytvářet duté těleso, ani umožnit spojení dvou různých dílů.</p> <p>d) Vymezovače odklonů musí být homologované ve VRa2.</p>	<p>b) Reinforcement bars may be fitted on the suspension mounting points to the bodyshell or chassis of the same axle, on each side of the car's longitudinal axis. The distance between a suspension attachment point and an anchorage point of the bar cannot be more than 100 mm, unless the bar is a transverse strut homologated with the safety cage, or unless it is an upper bar attached to a McPherson suspension or similar. In the latter case, the maximum distance between an anchorage point of the bar and the upper articulation point is 150 mm (Drawings 255-2 and 255-4). Apart from these points, this bar must not be mounted on the bodyshell or the mechanical parts.</p> <p>c) The reinforcement of anchorage points with additional material is authorised on condition that material following the original shape and in contact with it is used. The suspension reinforcements must not create hollow sections and must not allow two separate parts to be joined together to form one.</p> <p>d) Camber spacer homologated in VRa2.</p>
	<div style="display: flex; justify-content: space-around; align-items: center;">   </div> <p style="text-align: center;">Obr. / Drawing 255-2</p> <p style="text-align: center;">Obr. / Drawing 255-4</p>	
700-a3	Horní body zavěšení	Upper suspension points
	Horní body zavěšení musí být homologované ve variantě VRa2.	The upper suspension points must be homologated in the VRa2 Variant.
702-0	Pružiny	Springs
702-1	Rozměry hlavních a pomocných pružin jsou libovolné (ale nikoli jejich typ). Sedla pružin mohou být nastavitelná, i když to vyžaduje přidání materiálu. Materiálem hlavních a pomocných pružin musí být ocelová slitina. Vinutá pružina může být nahrazena dvěma nebo více pružinami stejného typu, namontovanými souose nebo za sebou za podmínky, že mohou být instalovány bez dalších změn, kromě změn uvedených v tomto článku.	The main and helper spring dimensions are free (but not the type). The spring seats may be made adjustable even if this includes the adjunction of material. The material of the main and helper spring must be steel alloy. A coil spring may be replaced with two or more springs of the same type, concentric or in series, provided that they can be fitted without any modifications other than those specified in this article.

706-a0	Stabilizátory	Antiroll bars
706-a1	<p>Stabilizátory nastavitelné z prostoru pro posádku jsou zakázány. Stabilizátory a jejich upevňovací body musí být homologované na rozšíření VRa2.</p> <p>Stabilizátory nesmí být v žádném případě spojeny mezi sebou. Stabilizátory musí být čistě mechanického typu (žádný díl hydraulického typu nemůže být připojen ke stabilizátoru nebo k některé jeho součásti). Stabilizátory homologované výrobcem mohou být odstraněny nebo odpojeny.</p>	<p>Antiroll bars that can be adjusted from the cockpit are prohibited. The antiroll bars, together with their anchorage points, must be homologated in the VRa2 extension. Under no circumstances may the antiroll bars be connected to one another. The antiroll bars must be of a purely mechanical type (no part that is of a hydraulic type may be connected to the antiroll bar or to one of its components). The antiroll bars homologated by the manufacturer may be removed or disconnected.</p>
707	Tlumiče	Shock absorbers
707-b	<p>Je povolen pouze jeden tlumič na kolo. Mohou být použity pouze tlumiče a vzpěry McPherson homologované ve variantě VRa2.</p> <p>V žádném případě nesmějí být tlumiče spojeny mezi sebou. <u>Kontrola principu fungování se musí provádět takto:</u> Jakmile jsou pružiny a/nebo torzní tyče demontovány, vůz si musí sednout až na koncové dorazy za méně než 5 minut. Plynové tlumiče jsou vzhledem ke svému principu pokládány za tlumiče hydraulické. Pokud jsou tlumiče vybaveny oddělenými zásobami kapaliny a jsou umístěny v prostoru pro posádku nebo v zavazadlovém prostoru, není-li tento oddělen od prostoru pro posádku, musí být řádně připevněny a zakryty ochranou. Lze přidat omezovač zdvihu. Je povoleno pouze jediné lano na kolo a jeho jedinou funkcí musí být omezení zdvihu kola, když je tlumič v uvolněné poloze. Systémy chlazení vodou jsou zakázány. Změna nastavení pružin a tlumičů z prostoru pro posádku je zakázána.</p>	<p>Only one shock absorber per wheel is authorised. Only shock absorbers and McPherson strut assembly homologated in the VRa2 Variant may be used. Under no circumstances may the shock absorbers be connected to one another. <u>The checking of the operating principle of the shock absorbers must be carried out as follows:</u> Once the springs and/or the torsion bars are removed, the vehicle must sink down to the bump stops in less than 5 minutes. With regard to their principle of operation, gas-filled shock absorbers are considered as hydraulic shock absorbers. If the shock absorbers have separate fluid reserves located in the cockpit, or in the boot if this is not separated from the cockpit, these must be strongly fixed and must have a protection. A suspension travel limiter may be added. Only one cable per wheel is allowed, and its sole function must be to limit the travel of the wheel when the shock absorber is not compressed. Water cooling systems are forbidden. Changes to the spring and shock absorber settings from the cockpit are prohibited.</p>
800-a0	PODVOZEK / RUNNING GEAR	
801-a0	Kola	Wheels
801-a1	<p>Kompletní kola jsou libovolná pod podmínkou, že se vejdou do původní karoserie, tj. že vrchní část kompletního kola, umístěná vertikálně nad středem náboje, musí být kryta karoserií při vertikálním měření. Upevnění kol šrouby může být libovolně nahrazeno upevněním závrtnými šrouby a maticemi. Je zakázáno použití pneumatik určených pro motocykly. V žádném případě nesmí šířka spojení ráfku a pneumatiky překročit 9" na šířku a 650 mm v průměru. Ráfky musí být povinně vyrobeny z litého materiálu.</p> <ul style="list-style-type: none"> • Pro rally na šotolině jsou povoleny pouze ráfky 6,5" x 15" nebo 7" x 15", materiál ráfků je libovolný (pod podmínkou, že bude litý) a minimální hmotnost ráfku 6,5" x 15" nebo 7" x 15" je 8,6 kg. • Pro rally na asfaltu jsou povoleny pouze ráfky 8" x 18", materiál ráfků 8" x 18" je libovolný (pod podmínkou, že bude litý) a minimální hmotnost ráfku 8" x 18" je 8,9 kg. <p>Doplňkové odsavače vzduchu na kolech jsou zakázány.</p>	<p>Complete wheels are free provided that they may be housed within the original homologated bodywork; this means that the upper part of the complete wheel, located vertically over the wheel hub centre, must be covered by the bodywork when measured vertically. Wheel fixations by bolts may be freely changed to fixations by pins and nuts. The use of tyres intended for motorcycles is forbidden. Under no circumstances may the "rims / tyres" assembly exceed a width of 9" and a diameter of 650 mm. Rims must imperatively be made from cast material.</p> <ul style="list-style-type: none"> • For gravel rallies, only 6.5" x 15" or 7" x 15" rims are authorised, the material of the rims is free (provided that it is cast) and the minimum weight of a 6.5" x 15" or 7" x 15" rim is 8.6 kg. • For asphalt rallies, only 8" x 18" rims are authorised, the material of the 8" x 18" rims is free (provided that it is cast) and the minimum weight of an 8" x 18" rim is 8.9 kg. <p>The fitting of air extractors on the wheels is prohibited.</p>

	<p>Použití jakéhokoli zařízení umožňujícího pneumatice zachovat si její výkonnost při vnitřním tlaku rovném nebo nižším než tlak atmosférický, je zakázáno. Vnitřek pneumatiky (prostor mezi ráfkem a vnitřní částí pneumatiky) smí být naplněn pouze vzduchem.</p> <p>Je povinné minimálně jedno rezervní kolo.</p> <p>Pokud nějaké je, musí být řádně připevněno, nesmí být umístěno v prostoru, vyhrazeném pro posádku vozu a nesmí znamenat změnu vnějšího vzhledu karoserie.</p>	<p>The use of any device allowing a tyre to conserve its performances with a pressure equal to or lower than atmospheric pressure is prohibited. The inside of the tyre (the space included between the rim and the inside of the tyre) may only be filled with air.</p> <p>At least one spare wheel is compulsory.</p> <p>However, if there are any, they must be securely fixed, and not installed in the space reserved for the occupants of the vehicle. No exterior modification of the bodywork must result from this installation.</p>
803-a0	Brzdový systém	Braking system
	<p>Mohou být použity pouze brzdové kotouče, brzdové třmeny a jejich upevnění, ruční brzda a pedál homologované ve variantě VRa2 (bez jakékoli změny).</p> <p><u>Brzdové obložení:</u> Materiál a způsob upevnění (nýtované nebo lepené) jsou libovolné pod podmínkou, že rozměry obložení zůstanou zachovány. Může být přidáno zařízení oškrabující bláto na kotoučích a / nebo kolech.</p>	<p>Only the brake discs, callipers and their fixations, handbrake and pedals homologated in the VRa2 variant may be used (without any modifications).</p> <p><u>Brake linings:</u> Brake linings are free, as well as their mountings (riveted, bonded, etc.) provided that the contact surface of the brakes is not increased. A device for scraping away the mud which collects on the brake discs and / or the wheels may be added.</p>
803-a1	Brzdová potrubí mohou být nahrazena potrubími leteckého typu.	Brake lines may be changed for aviation type lines.
803-c1	Hlavní válec	Master cylinder
	<p>Hlavní válce musí být homologované ve variantě VO/ VRa2.</p> <p>Nádobky na brzdovou kapalinu mohou být upevněny v prostoru pro posádku.</p> <p>V tom případě musí být bezpečně přimontované a musejí být z nehořlavého materiálu nebo zakryté nepropustným a ohnivzdorným krytem.</p>	<p>Master cylinders must be homologated in the VO/VRa2Variant.</p> <p>The brake fluid tanks may be fixed inside the cockpit.</p> <p>In that case, they must be securely fastened and must be made from a fireproof material or be protected by a leakproof and flameproof cover.</p>
803-c3	Servobrzdý, regulátor brzdné síly, protiblokovací zařízení (omezovače tlaku)	Brake servos, braking effort limiters, anti-lock braking systems (pressure limiters)
	<p>V případě vozů vybavených servobrzdami může být toto zařízení odpojeno, odstraněno nebo nahrazeno sadou homologovanou ve VRa2.</p> <p>Totéž platí pro systém ABS.</p> <p>V případě, že je systém ABS odpojen nebo odstraněn, je povoleno použití jednoho nebo více zadních mechanických rozdělovačů brzdění, homologovaných výrobcem ve variantě VRa2.</p>	<p>In the case of a car fitted with servo-assisted brakes, this device may be disconnected, removed or replaced with the kit homologated in VRa2.</p> <p>The same applies for anti-lock braking systems.</p> <p>If the anti-lock braking system (ABS) is disconnected or removed, the use of one or more mechanical rear braking distributor(s) homologated by the manufacturer in the VRa2 Variant is authorised.</p>
803-v1	Přední a zadní třmeny	Front and Rear Callipers
	Je povoleno přidat pružinu do vrtání třmenů a protiprachové kryty třmenů.	It is permitted to add a spring in the bore of the callipers and dust covers of the callipers.
804-a0	Systém řízení	Steering system
804-a1	<p><u>Mechanismus řízení (skříň a hřeben):</u> Mohou být použity pouze díly homologované na rozšíření VRa2 (beze změny). <u>Přidání povrchové úpravy za účelem ochrany tyče hřebene proti oxidaci je povoleno.</u></p>	<p><u>Steering mechanism (housing and rack):</u> Only parts homologated in the VRa2 extension may be used (without any modification). <u>Additional coating to protect the rack bar from the oxidation is allowed.</u></p>
804-a2	<p>Čerpadlo posilovače řízení musí být homologované ve VRa2.</p> <p>Držák čerpadla posilovače řízení je libovolné koncepce.</p> <p>Řemenice a poloha čerpadla hydraulického posilovače jsou libovolné.</p> <p>Potrubí spojující čerpadlo posilovače řízení s hřebenem řízení může být nahrazeno potrubím odpovídajícím článku 253-3.2.</p>	<p>Power steering pump must be homologated in VRa2.</p> <p>The power steering pump bracket is of free design.</p> <p>The driving pulleys and the position of the hydraulic power steering pump are free.</p> <p>The lines linking the power steering pump to the steering rack may be replaced with lines conforming to Article 253-3.2.</p>

804-a4	Ojnice řízení	Steering rods
	Mohou být použity pouze díly homologované na rozšíření VRa2 (beze změny).	Only parts homologated in the VRa2 extension may be used (without any modification).
804-c0	Volant	Steering wheel
	Volant je libovolný. Systém zajištění proti krádeži může být vyřazen z činnosti. Mechanismus pro rychlé uvolnění musí být tvořen souosou přírubou v ose volantu, označené žlutou barvou nanesenou pokovením nebo jiným trvanlivým nátěrem, a instalované na sloupku řízení za volantem. Odblokování musí být provedeno vytažením příruby podél osy volantu.	The steering wheel is free. The locking system of the anti-theft steering lock may be rendered inoperative. The quick release mechanism is compulsory and must consist of a flange concentric to the steering wheel axis, coloured yellow through anodisation or any other durable yellow coating, and installed on the steering column behind the steering wheel. The release must be operated by pulling the flange along the steering wheel axis.
804-c1	Sloupek řízení	Steering column
	Mohou být použity pouze díly homologované na rozšíření VRa2 (beze změny).	Only parts homologated in the VRa2 extension may be used (without any modification).
900-a0	KAROSERIE – SKELET / BODYWORK - BODYSHELL	
900-a0	Pouze prvky povolené těmito předpisy a/nebo prvky uvedené ve VO „změny/odlehčení karoserie“ mohou být odstraněny. Svary typu TIG jsou zakázány pro skelet a bezpečnostní konstrukci. Je možné uzavřít otvory v prostoru pro posádku, motorovém a zavazadlovém prostoru a v blatnicích kovovým plechem nebo plastovými materiály pomocí svaru, lepení, nýtování. Ostatní otvory v karoserii mohou být uzavřeny stejným způsobem nebo lepicí páskou. <u>Otvory a svařované držáky:</u> Jsou povoleny pouze pro průchod nebo upevnění vedení nebo kabeláže. <u>Podpěry pro upevnění dalšího příslušenství:</u> Mohou být připevněny nebo přivařeny na karosérii.	Only parts authorised by the present regulations and/or parts mentioned in the “modifications / lightening of the body” VO may be removed. TIG type welds are prohibited for the body shell and roll cage. It is possible to seal the holes in the cockpit, the engine and luggage compartments, and in the fenders with metal sheet or plastic materials by welding, bonding, riveting. The other holes in the bodywork may be sealed the same way or with adhesive tape. <u>Holes and welded brackets:</u> Authorised only for passing or fixing lines or wiring looms. <u>Supports for fixing additional accessories:</u> They may be fixed or welded on the bodyshell.
900-a1	Exteriér	Exterior
	Může být demontována spodní demontovatelná část homologovaného předního nárazníku. Dodatečné otvory v kapotě motoru musí být homologované a musí být opatřené mřížkou s oky o straně maximálně 10 mm. <u>Vzduchová potrubí (beze změny homologovaných otvorů) je možné přidat za následujících podmínek:</u> <ul style="list-style-type: none"> • Vzduch je možné vést pouze pro chlazení pomocných zařízení. • Je povoleno pouze jedno potrubí pro každé pomocné zařízení. • Maximální vnitřní průřez každého potrubí musí být stejný jako kruhový průřez o průměru 102 mm. <u>Zesílení odpružených částí šasi a karoserie přidáním dílů a/nebo materiálu jsou povolena za následujících podmínek:</u> var dílu a/nebo materiálu zesílení musí kopírovat plochu zesíleného dílu a musí mít podobný tvar (viz obr. 255-8). Musí mít maximálně následující tloušťku, měřeno od plochy původního dílu: <ul style="list-style-type: none"> • 4 mm pro ocelové výtuhy, • 12 mm pro výtuhy ze slitiny hliníku. U prvků karoserie musí být zesilující díl/materiál na neviditelné části exteriéru.	The homologated dismountable lower part of the front bumper may be dismounted. Additional openings on the engine bonnet must be homologated and must be fitted with wire netting with a mesh of maximum 10 mm. <u>Air ducts (without any modification of the homologated openings) may be added on the following conditions:</u> <ul style="list-style-type: none"> • The air may be authorized only to cool the auxiliaries • A single duct per auxiliary is authorized • The maximum inner section of each duct must be that of a circular section of 102 mm diameter. <u>Strengthening of the suspended parts of the chassis and bodywork through the addition of parts and/or material is allowed under the following conditions:</u> The shape of the reinforcing part/material must follow the surface of the part to be reinforced, having a shape similar to it (see Drawing 255-8) and the following maximum thickness measured from the surface of the original part: <ul style="list-style-type: none"> • 4 mm for steel parts • 12 mm for aluminium alloy parts. For bodywork parts, the reinforcing part/material must be on the area not visible from the outside.

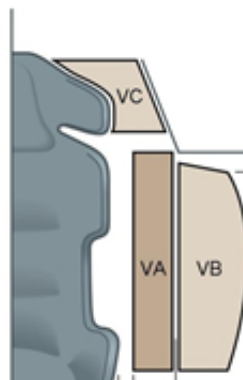
	<p>Zesilující žebra jsou povolena, ale je zakázáno vytvoření dutého tělesa. Zesilující díl/materiál nesmí mít jinou funkci než zesílení a jeho tloušťka musí být konstantní.</p>	<p>Stiffening ribs are allowed but the making of hollow sections is forbidden. The reinforcing part/material must not have any other function than that of a reinforcement and its thickness must be constant.</p>
 <p>Obr. / Drawing 255-8</p>		
	<p>Ozdobné kryty kol musí být odstraněny. Je povoleno ohnout okraje ocelového plechu nebo zmenšit plastové okraje blatníků a nárazníků, pokud by vyčnívaly dovnitř podběhů kol. Z podběhů kol lze odstranit plastové odhlučňovací prvky. Zvukově izolační nebo protikorozní materiál lze odstranit. Tyto plastové prvky mohou být nahrazeny díly z hliníku nebo plastu stejného tvaru.</p> <p>Odstranění vnějších ozdobných lišt, které sledují obrys vozu a jsou nižší než 55 mm, je povoleno.</p> <p>Lze namontovat kryty světlometů, které nemají jiný účel než chránit sklo světlometu, ale nemají žádný vliv na aerodynamiku vozu. Lze použít uzamykání pro uzávěr nádrže.</p>	<p>Hubcaps must be removed. It is permitted to fold back the steel edges or reduce the plastic edges of the fenders if they protrude inside the wheel housing. The plastic soundproofing parts may be removed from the interior of the wheel arches. The soundproofing material or the material for the prevention of corrosion may be removed. These elements made from synthetic materials may be changed for aluminium or plastic elements of the same shape. The removal of external decorative strips, following the contour of the car and less than 55 mm high, is authorised. Protective headlight covers may be fitted provided that their only function is to cover the glass, and that they have no influence on the car's aerodynamics. Any locking system may be used for the cap of the petrol tank.</p>
	<p><u>Dodatečný otvor homologovaný na kapotě nebo na předním blatníku:</u> Povolený pouze za účelem umožnit přívod vzduchu do motoru a umístit potrubí o maximálním průřezu 200 cm² (viz obr. 261-2). Tento otvor se musí vejít do obdélníku o maximální ploše 250 cm² a musí být úplně zakrytý potrubím. Spojení mezi otvorem a potrubím musí být zcela nepropustné. Horní okraj potrubí musí směřovat směrem k zadní části vozu. <u>Podmínka použití:</u> Poznámka o použití musí být uvedena ve zvláštních propozicích soutěže.</p>	<p><u>Additional opening on the bonnet or on a front fender:</u> Authorised for the sole purpose of allowing the air supply to the engine, and to place a duct with a maximum section of 200 cm² (see Drawing 261-2). This opening must fit in a rectangle with a maximum surface of 250 cm², and it must be completely covered by the duct. The connection between the opening and the duct must be completely sealed. The top end of the duct must point towards the back of the car. <u>Terms of use:</u> This authorisation must be mentioned in the supplementary regulations of the competition.</p>



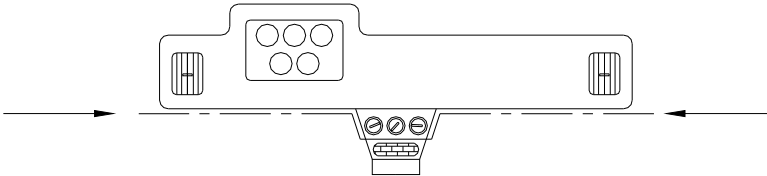
Obr. / Drawing 261-2

900-d0	Zvedáky	Jacks
900-d1	<p>Body pro zvedání mohou být zesíleny, může být změněna jejich poloha a lze zvýšit jejich počet. Tyto změny se vztahují výhradně na body pro upevnění zvedáku.</p> <p>Zvedák musí být ovládán výhradně ručně (buďto jezdcem nebo spolujezdcem), tzn. bez pomoci systému vybaveného hydraulickým, pneumatickým nebo elektrickým zdrojem energie.</p> <p>Utahovačka nesmí umožňovat demontáž více než jedné matice současně.</p>	<p>The jacking points may be strengthened, moved and increased in number. These modifications are limited exclusively to the anchorage points of the jack.</p> <p>The jack must be operated exclusively by hand (either by the driver, or by the co-driver), i.e. without the help of a system equipped with a hydraulic, pneumatic or electric energy source.</p> <p>The wheel gun must not allow the removal of more than one nut at a time.</p>
900-e	Ochrana podvozku	Underbody protection
900-e1	<p><u>Spodní ochrany:</u> Montáž ochrany podvozku je povolena pouze pro rally za podmínky, že se jedná o účinnou ochranu, která respektuje světlost, je demontovatelná a koncipovaná výlučně na ochranu následujících prvků: motor, chladič, zavěšení, převodovka, nádrž, převody, výfuk, lahve hasičích systému.</p> <p>Pouze před osou předních kol mohou tyto dolní ochrany zakrývat celou šířku dolní části předního nárazníku.</p> <p>Tyto ochrany musí být buď ze slitiny hliníku, nebo z oceli a musí mít minimální tloušťku 3 mm. Ochrana může být také vyrobena z plastu nebo pryže.</p> <p>Ochrany palivové nádrže mohou obsahovat několik vrstev kevlaru, uhlíkového nebo skelného vlákna.</p> <p><u>Ochrana pro prvky zavěšení:</u> Ochranné prvky mohou být instalovány, ale musí:</p> <ul style="list-style-type: none"> • být upevněny na karoserii a/nebo na prvcích zavěšení, • být v souladu s čl. 252-2.1. <p><u>Přepážky:</u> Montáž přepážek mezi ochranou podvozku a karoserií je povolena. Tyto přepážky musí být vyrobeny z plastu a/nebo pryže, a/nebo kevlaru a/nebo sklolaminátu a/nebo hliníkové slitiny.</p> <p>Použití uhlíku je povoleno pod podmínkou, že je použita pouze jedna vrstva textilie a je připevněna na viditelnou plochu součásti.</p> <p><u>Boční ochrany karoserie:</u> Použití kevlaru nebo sklolaminátu je povoleno. Plastové ochranné díly upevněné pod karoserií (ovívané proudem vzduchu) mohou být odstraněny.</p>	<p><u>Underbody protections:</u> The fitting of underbody protections is authorised only in rallies, provided that these really are protections which respect the ground clearance, which are removable and which are designed exclusively and specifically in order to protect the following parts: engine, radiator, suspension, gearbox, tank, transmission, steering, exhaust, and extinguisher bottles.</p> <p>Underbody protections may extend the whole width of the underside part of the front bumper only in front of the front wheel axis.</p> <p>These protections must be made from either aluminium alloy or steel and have a minimum thickness of 3 mm.</p> <p>The protections may also be made from plastic or rubber.</p> <p>The fuel tank protections may be made from several layers of Kevlar, carbon fibre or fibreglass.</p> <p><u>Protection for suspension elements:</u> Protections may be installed but they must:</p> <ul style="list-style-type: none"> • be installed on the bodyshell and/or on the suspension elements • be in compliance with Article 252-2.1 <p><u>Screens:</u> The fitting of screens between the underbody protections and bodywork is authorised. These screens must be made from plastic and/or rubber and/or Kevlar and/or fibreglass and/or aluminium alloy.</p> <p>The use of carbon is authorised on condition that only one layer of fabric is used and is affixed to the visible face of the part.</p> <p><u>Side panel protection:</u> The use of Kevlar and fibreglass is authorised. Plastic protection parts fitted under the body (licked by the air flow) may be removed.</p>

900-e2	<p>Ochrana proti předním nárazům: Ochrana proti předním nárazům musí být snímatelná a musí být speciálně navržena na ochranu předních nárazníků, světlometů a dílů chlazení vozu. Ochrana proti předním nárazům musí být tvořena trubkovou strukturou a nesmí mít žádný vliv na aerodynamiku vozu. Žádná část této ochrany nesmí mít ostré nebo špičaté části. Místní změny předního nárazníku jsou povoleny pouze s cílem instalovat tuto ochranu.</p> <p>Ochrana proti předním nárazům a její upevnění se neberou v úvahu při měření předních převisů. Podmínka použití: Ment Poznámka o použití musí být uvedena ve zvláštních propozicích soutěže.</p>	<p>Front impact protection The front impact protection must be removable and must be specifically designed to protect the front bumper, headlights and cooling elements of the car. The front impact protection must be made of a tubular structure and must have no influence on the car's aerodynamics. No part of this protection may present sharp edges or pointed parts. Local modifications of the front bumper are permitted for the sole purpose of installing this protection. The front impact protection and its fixations are not considered during the measurement of the front overhang. Terms of use: This authorisation must be mentioned in the supplementary regulations of the competition.</p>
901-a	Interiér	Interior
901-a0	<p><u>Konzole pedálu a její poloha musejí být homologované.</u> Tvar podložek pod pedály je libovolný. <u>Upevnění konzole pedálu a hlavních válců musejí být homologovaná.</u></p>	<p><u>The pedal unit and its location must be homologated.</u> The shape of pedal pads is free. <u>The mountings of the pedal unit and of the master cylinders must be homologated.</u></p>
901-a1	<p><u>Bezpečnostní konstrukce</u> Bezpečnostní konstrukce musí být homologovaná FIA ve VO/ VRa2. Homologační číslo konstrukce musí být uvedeno na listu VRa2.</p>	<p><u>Safety cage:</u> Safety cage must be homologated in VO/VRa2by FIA. The homologation number of the safety cage must be specified on the VRa2 form.</p>
901-a2	<p><u>Sedadla</u> Jsou povolena pouze sedadla typu FIA 8862-2009. Materiál sedadel jezdce a spolujezdce je libovolný, ale hmotnost samotné skořepiny (sedadlo bez pěny a držáků) musí být vyšší než 7 kg. Pěna specifikovaná FIA (viz Technický list FIA č. 58) musí vyplnit celý objem definovaný plochou boční opěry hlavy sedadla, promítnutý směrem ven podle příčného směru k bočnímu oknu nebo sloupku B (objem VC). Pokud objem VC zaujímá prostor vyplněný pěnou (viz čl. 901-access10) mezi vnější plochou sedadla a vnitřkem dveří, má objem VC přednost. Objem VC musí být upevněn k bočnímu držáku hlavy sedadla pouze pomocí suchého zipu.</p>	<p><u>Seats:</u> Only seats of Type FIA 8862-2009 are authorised. The material of the driver's and co-driver's seats is free but the weight of the bare shell (seat without foam or supports) must be greater than 7 kg. FIA-specified foam (see Technical List n°58) must fill the entire volume defined by the lateral area of the seat side head support, projected outwards in a transverse direction to the side glazing or B-pillar (Volume V_c). Where Volume V_c occupies space filled in with foam (see Art. 901-access10) between the outside surface of the seat and the inside of the door, Volume V_c takes priority. Volume V_c must be fixed onto the seat side head support with Velcro only.</p>



	<p>Je povoleno posunout přední sedadla, ale nikoli za svislou rovinu, definovanou přední hranou původního zadního sedadla.</p> <p>Referenční ranice předního sedadla tvoří nejpřednější část vnitřní plochy sedadla v místě průchodu bezpečnostních pásů.</p> <p>Je povoleno odstranit zadní sedadla. Upevnění bezpečnostních pásů musí být ta, která jsou homologovaná FIA ve VO/ VRa2.</p>	<p>The front seats may be moved backwards but not beyond the vertical plane defined by the front edge of the original rear seat.</p> <p>The limit relating to the front seat is formed by the frontmost part of the internal surface of the seat at the level of the passage of the safety harnesses.</p> <p>The rear seats may be removed. The harness fixings must be those homologated in VO/VRa2 by the FIA.</p>
901-a3	<p><u>Upevnění sedadel:</u> Upevnění sedadel musí být originální nebo homologované v VO/VRa2.</p> <p><u>Držák sedadel:</u> Viz článek 253-16.</p> <p>Upevnění sedadel musí být originální nebo homologované v VO/VRa2 nebo homologované se sedadlem podle Technického listu č. 40. <u>Vozy homologované po 01.01.2022:</u> Použití držáků homologovaných se sedadlem podle Technického listu č. 40 je povinné. VO/ VRa2 pro držáky sedadel již nebudou akceptovány.</p>	<p><u>Seats mountings:</u> The seat mountings must be original or homologated in VO/VRa2.</p> <p><u>Seats supports:</u> See Article 253-16.</p> <p>The seat supports must be original or homologated in VO/VRa2 or homologated with the seat in accordance with the Technical List n°40. <u>Cars homologated as from 01.01.2022:</u> The use of supports homologated with the seat in accordance with the Technical List n°40 is compulsory. VO/VRa2 for seat supports will are not accepted.</p>
901-a4	<p><u>Pásy:</u> Je povinný bezpečnostní pás s minimálně šesti (6) kotevními body, homologovaný FIA v souladu s článkem 253.6 přílohy J. Zadní bezpečnostní pásy mohou být odstraněny.</p>	<p><u>Safety belts:</u> A safety harness having a minimum of six (6) mounting points, homologated by the FIA in accordance with Article 253-6 of Appendix J, is mandatory. The rear seat safety belts may be removed.</p>
901-access0	Doplňkové vnitřní příslušenství	Additional interior accessories
901-access1	<p><u>Hasicí přístroje – hasicí systémy:</u> Jsou povinné hasicí systémy, homologované a v souladu s článkem 253.7 přílohy J.</p> <p>Ruční hasicí přístroj: viz článek 253.7 přílohy J. Lahve z kompozitního materiálu jsou zakázány.</p>	<p><u>Extinguishers – Extinguishing systems:</u> Extinguishing systems, homologated and in compliance with Article 253-7 of Appendix J, are mandatory. Manual extinguisher: see article 253.7 of Appendix J. Bottles in composite material are forbidden.</p>
901-access2	<p><u>Jednotka ADR:</u> Jednotka ADR musí být instalovaná v autonomním režimu podle předpisů pro instalaci FIA. Musí pocházet z Technického listu FIA č. 88 (NORMA FIA 8872-2018).</p> <p>Její umístění musí být homologované ve VRa2. Pouze pro vozidla homologovaná před r. 2018 může být rovněž homologovaná ve VO.</p> <p>Není povoleno žádné spojení s kontrolní jednotkou motoru nebo jakoukoli jinou elektronickou jednotkou, a je zakázáno připojovat k jednotce ADR anténu GPS. K jednotce ADR může být připojeno pouze napájení 12 V. V případě nehody může údaje z jednotky ADR stáhnout pouze oprávněný zástupce FIA.</p>	<p><u>ADR unit:</u> The ADR unit must be installed in stand-alone mode according FIA installation specifications It must come from the FIA Technical list n°88 (FIA STANDARD 8872-2018).</p> <p>Its location must be homologated in VRa2. Only for cars homologated before 2018, it may also be homologated in VO.</p> <p>No link with the engine control unit or any other electronic unit is permitted and it is forbidden to connect a GPS antenna to the ADR unit. Only the 12V power supply may be connected to the ADR unit. In the event of an accident the data of the ADR unit may be taken only by an authorised FIA representative.</p>

901-access3	<p><u>Příslušenství:</u> Je povoleno bez omezení vše, co nemá vliv na chování vozu jako takové, které zlepšuje estetiku interiéru nebo pohodlí (osvětlení, topení, rádio atd.).</p> <p>Úloha všech ovladačů musí být zůstat taková, jakou určil výrobce. Je povoleno je upravit pro lepší ovládání či dostupnost, např. prodloužení páky ruční brzdy, přidání šlapky na pedál brzdy atd. Toto příslušenství nesmí v žádném případě, ani nepřímo, zvyšovat výkon motoru nebo mít vliv na řízení, převody, brzdy nebo stabilitu na vozovce.</p>	<p><u>Accessories:</u> All those which have no influence on the car's behaviour, for example equipment which improves the aesthetics or comfort of the car interior (lighting, heating, radio, etc.), are allowed. All controls must retain the role laid down for them by the manufacturer. They may be adapted to facilitate their use and accessibility, for example a longer handbrake lever, an additional flange on the brake pedal, etc. In no case may these accessories increase the engine power or influence the steering, transmission, brakes or road-holding, even in an indirect fashion.</p>
901-access4	<p><u>Přihrádka na rukavice:</u> Je povoleno přidat do přehrádky na rukavice a přídatných kapes na dveřích další přehrádky, pokud jsou umístěny na původních panelech.</p> <p><u>Zadní plato:</u> Je povoleno odebrat snímatelné zadní plato u dvouprostorových vozů.</p>	<p><u>Glove compartment:</u> Additional compartments may be added to the glove compartment and additional pockets in the doors, provided that they use the original panels.</p> <p><u>Rear shelf:</u> It is permitted to remove the movable rear shelf in two-volume cars.</p>
901-access5b	<p>Obložení umístěné pod přístrojovou deskou, které není její součástí, může být odstraněno. Je povoleno odebrat část středové konzole, které neobsahuje ani topení, ani přístroje (podle obr. 255-7).</p> <p>Výstupek nebo výstupky přístrojové desky mohou být měněny, ale změna musí být homologovaná ve VRa2.</p> <p>Přídavné panely pro přístroje a/nebo spínače mohou být z kompozitního materiálu. Může být použita přístrojová deska homologovaná ve VRa2.</p>	<p>The trim situated below the dashboard and which is not a part of it may be removed. It is permitted to remove the part of the central console which contains neither the heating nor the instruments (according to the Drawing 255-7).</p> <p>The dashboard hump(s) may be modified but the modification must be homologated in VRa2.</p> <p>Supplementary panels for instruments and/or switches may be in composite material. The dashboard homologated in Ra2 may be used.</p>
 <p>Obr. / Drawing 255-7</p>		
901-access6	<p>Původní systém topení může být nahrazen jiným. Přívod vody do vnitřního topného systému může být uzavřen, aby se zabránilo rozprašování vody v případě nehody, pokud je již vůz vybaven elektrickým nebo odmlžovacím systémem. Topné zařízení může být celé nebo částečně odstraněno, pokud je instalován systém elektrického vyhřívání předního skla (topné prvky nebo elektrický ventilátor). Vzduchová potrubí jsou libovolná.</p>	<p>The original heating system may be replaced with a different unit. The internal heating system water supply may be closed off to prevent the spraying of water in case of accident, if an electric or similar demisting system is present. The heating unit may be removed completely or partially if an electrically heated windscreen is present (heating elements or electric fan). Air ducts are free.</p>
901-access7	<p>Kompresor klimatizace může být odstraněn. Změna musí být homologovaná ve VRa2.</p> <p>Následující prvky systému klimatizace mohou být odstraněny: kondenzátor a pomocný ventilátor, nádrž kapaliny, výparník a ventilátor výparníku, expanzní nádoba a všechna potrubí, spojky, spínače, čidla a ovladače nezbytné pro fungování systému.</p> <p>Jsou-li některé prvky společné se systémem topení, musí zůstat zachovány.</p>	<p>The air conditioning compressor may be removed. The modification must be homologated in VRa2. The following parts of the air conditioning system may be removed: Condenser and auxiliary fan, fluid tank, evaporator and evaporator fan, expansion valve, as well as all pipes, connections, contact switches, sensors and actuators necessary for the functioning of the system. If certain elements are common with the heating system, they must be retained.</p>

901-access8	<u>Vnitřní podlaha</u> Koberečky na podlaze jsou libovolné a mohou být odstraněny.	<u>Floor:</u> Carpets are free and may thus be removed.
901-access9	Je povoleno odstranit zvukově izolační materiál a obložení, s výjimkou těch, které jsou uvedené v člancích (Dveře) a (Přístrojová deska). Desky izolačního materiálu je možné namontovat proti existujícím přepážkám na ochranu cestujících proti ohni.	Other soundproofing materials and trim, except for those mentioned under the Articles (Doors) and (Dashboard), may be removed. Insulating material may be added to the existing bulkheads to protect the passengers from fire.
901-access10	<u>Dveře – boční obložení:</u> Je povoleno odstranit zvukově izolační materiál dveří pod podmínkou, že jejich vzhled nebude změněn. Systém centrálního zamykání je možné vyřadit z provozu nebo odstranit. Musí být použita bezpečnostní pěna a panely dveří homologované ve VRa2. Je povoleno provrtat dveřní panely homologované ve VRa2, pouze za účelem upevnění dodatečného příslušenství (kapsy...) Je povolena povrchová ochrana objemů VA a VC z nehořlavé tkaniny (MI). Pokud je ochrana na tyto objemy nalepená, proces lepení musí být schválen výrobcem materiálu, jehož reference je uvedena v Technickém listu FIA č. 58.	<u>Doors – Side trim:</u> It is permitted to remove the soundproofing material from the doors, provided that this does not modify the shape of the doors. The centralised door locking systems may be rendered inoperative or may be removed. The safety foam and door panels homologated in VRa2 must be used. It is allowed to drill the VRa2 homologated door panels, with the sole purpose of fixing additional accessories (sleeves,...) A superficial protection in fire-retardant fabric (FR) of volumes V _A and V _C is permitted. If the protection is bonded on volumes, the bonding process must have been validated by the manufacturer of the material referenced on Technical List n°58.
901-access11	Otevírací střecha / střešní okno musí být původní nebo homologované ve VRa2.	The Sunroof / Roof hatch must be original or homologated in VRa2.
902-access0	Doplňkové vnější příslušenství	Additional exterior accessories
902-access1	Mechanismus předního stěrače musí být standardní nebo homologovaný ve VRa2. Je povoleno odmontovat zařízení ostřikovače světloometů. <u>Nádržka ostřikovače:</u> Kapacita nádržky ostřikovače je libovolná. Nádržka může být přemístěna do prostoru pro posádku podle čl. 252-7.3, do zavazadlového nebo motorového prostoru. Je povolena výměna stíracích lišt předního i zadního stěrače. Mechanismus zadního stěrače může být odstraněn. Čerpadla, potrubí a trysky jsou libovolné.	The windscreen wiper mechanism must be standard or homologated in VRa2. The headlight washer device may be dismantled. <u>Windscreen washer tank:</u> The capacity of the windscreen washer tank is free. The tank may be moved inside the cockpit in accordance with Article 252-7.3, or inside the boot or the engine bay. The changing of the front and rear windscreen wiper blades is authorised. The rear windscreen wiper mechanism may be removed. The pumps, lines and nozzles are free.
902-access3	Mohou být použita pouze sériová čelní skla a čelní skla homologovaná ve VO/ VRa2. Dodatečná bezpečnostní upevnění čelního skla a bočních oken mohou být namontována pod podmínkou, že se nedojde ke zlepšení aerodynamických vlastností vozu. <u>Plato čelního okna (mezikus kapota – okno) může být upraveno za dodržení následujících podmínek:</u> <ul style="list-style-type: none"> • Původní tvar a vzhled musí zůstat nezměněn • Nesmí být přidán otvor, kromě otvoru pro odvětrání prostoru pro posádku (viz motorová přepážka) a pro přístup k hornímu uložení tlumičů, bez demontáže stěračů • Lze přidat dodatečná upevnění pro jeho montáž na karoserii. 	Only series windscreens and windscreens homologated in VO/VRa2 may be used. Additional safety fastenings for the windscreen and the side windows may be fitted, provided that they do not improve the aerodynamic qualities of the car. <u>The series lower windscreen trim may be modified on the following conditions:</u> <ul style="list-style-type: none"> • The general shape and the appearance of the series part must remain unchanged • No opening may be added, except for cooling the crew (see engine bulkhead) and for accessing the front upper suspension plates without removing the wipers • Additional fixings may be added for its mounting on the bodyshell.
902-access4	Upevnění nárazníků jsou libovolná a mohou být z kompozitního materiálu, pokud karoserie, tvar a poloha nárazníků zůstanou nezměněny. Bezpečnostní prvky umožňující pohlcení nárazů mezi nárazníkem a šasi mohou být odstraněny.	The bumper mountings are free and may be in composite material, as long as the bodywork and the shape and position of the bumpers remain unchanged. The safety elements allowing impacts to be absorbed between the bumper and the chassis may be removed.

ZMĚNY PLATNÉ OD 1. 1. 2026		MODIFICATIONS APPLICABLE ON 01.01.2026	

	Předpisy / Regulations		
	Rally2 Benzín		Rally2 Petrol
ZMĚNY PLATNÉ OD 1. 1. 2027		MODIFICATIONS APPLICABLE ON 01.01.2027	

	Rally2 Benzín		Rally2 Petrol