

# NÁRODNÍ TECHNICKÉ PŘEDPISY PRO RALLYCROSS

Ve všech divizích je povolena hlasová radiová komunikace mezi jezdcem a jeho týmem. Pro všechny Divize RX je důrazně doporučeno použití ochranné folie polykarbonátového čelního skla.

Je zakázáno použití vznětových (dieselových) motorů

## DIVIZE A TŘÍDY

### 1. SuperCars

- vozy homologované ve skupině A = vozy 4x4 s max. objemem motoru do 3500 ccm a vozy s jednou poháněnou nápravou s objemem motoru nad 4000 ccm, odpovídající Příloze J MSŘ FIA (článek 251-255) s max. rozsahem úprav dle aktuální Přílohy J MSŘ FIA (Článek 279). Vzduchový restriktor pro přeplňované motory musí mít vnitřní průměr **max. 45 mm** (viz obr. 254-4).
- vozy 4 x 4 do 4000 ccm s prošlou homologací, vozidla Open N (specifikace „Proto“), vozy R5 nebo vozy s jednou poháněnou nápravou s objemem motoru nad 4000 ccm, odpovídající předpisu dle čl. 279 Přílohy J MSŘ FIA pro vozy Divize 1 v roce ukončení homologace a výjimkám dle technického předpisu NSŘ. Váhové limity platí stejné jako pro vozy SuperCars. Pro vozy s objemem +3500 je minimální hmotnost **1380 kg**.

### 2. Super 1600

- vozy homologované ve skupině A a odpovídající Příloze J MSŘ FIA (článek 251-255) s max. rozsahem úprav dle Přílohy J MSŘ FIA (Článek 279).

### 3. SuperTouringCars (D5, D6 a D9)

- minimálně 4místné (včetně 2+2), sériově vyráběné vozy (min. 2500 ks během 12 po sobě jdoucích měsíců) s jednou poháněnou nápravou a s pevnou, neodnímatelnou střechou, vyrobené po 1. 1. 1984, které odpovídají předpisům pro vozy SuperCars, uvedeným v čl. 279.1 až 279.3 Přílohy J MSŘ FIA (vyjma čl. 5.3, 5.4, 5.5) a Technickému předpisu pro divizi **STC**. (pro tento předpis jsou uznána pouze vozidla výrobců uvedených na homologačním seznamu FIA)

### 4. National 1600

- vozy s max. objemem motoru do 1600 ccm a s jednou poháněnou nápravou, startující dle Technického předpisu pro divizi National1600.

## A. TECHNICKÝ PŘEDPIS DIVIZE SUPERTOURINGCARS (STC)

### 0. ÚVOD

Není-li v tomto předpisu uvedeno jinak, platí články 251 (Klasifikace a definice), 252 (Všeobecný předpis), 253 (Bezpečnostní výbava) a 279 Př. J MSŘ FIA.

Jsou povoleny motory s proměnným časováním.

### 01. Definice

#### Vůz Divize STC:

Minimálně 4místné (včetně 2+2), cestovní, sériově vyráběné vozy (min. 2500 ks během 12 po sobě jdoucích měsíců) s pevnou, neodnímatelnou střechou, **s pohonem jedné nápravy**, vyrobené po 1. 1. 1984, které odpovídají předpisům pro vozy STC (max. objem 4000 ccm, restriktor turbodmychadla o max. průměru **45 mm**, katalyzátor libovolný, max. limit hluku 100 dB, bezpečnostní výbava vozu dle Standardů FIA (jsou akceptovány bezp. nádrže o max. objemu **20 litrů** s prodlouženou životností **o 5 let**, bezpečnostní sedačky dle s prodlouženou životností **o 5 let**) a Technickému předpisu pro divizi STC (pro tento předpis jsou uznána pouze vozidla výrobců uvedených na homologačním seznamu FIA)

## J. RALLYCROSS

### Objemové třídy STC:

- STC-1600 ccm - vozy s maximálním (i přepočítaným) objemem motoru **do 1600 ccm**
- STC-2000 ccm - vozy s maximálním (i přepočítaným) objemem **nad 1600 ccm a do 2000 ccm**
- STC+2000 ccm - vozy s maximálním (i přepočítaným) objemem **nad 2000 ccm**

Přepočet pro přepřehování = 1,7 pro benzínové motory.

### **02. Doplnky**

Vůz nemusí mít homologaci FIA, výrobce vozu musí být na FIA seznamu výrobců (jsou přijaty vozy řádně prodávané v obchodní síti)

### **Individuální stavby vozů divize STC**

Žádost o individuální stavbu podává žadatel Technické komisi prostřednictvím vyplněné Žádosti o stavbu vozu II. Kategorie e-mailem (ke stažení na [www.autoklub.cz](http://www.autoklub.cz) – Formuláře) na adresu:

**stransky@autoklub.cz**

Garantem stavby je výrobce. Povolovací poplatek je uveden v příloze „Poplatky“ NSŘ AS AČR.

## **1. VŠEOBECNĚ**

### **1.1 Motor**

Motor a jeho komponenty jsou libovolné, ale blok motoru musí pocházet z modelu vozu stejné značky jako karoserie.

### **1.2 Povinnosti soutěžícího**

Soutěžící je na vyzvání povinen prokázat technickým a sportovním komisařům, že jím přihlášené vozidlo odpovídá předpisům, a to po celou dobu podniku.

### **1.3 Telemetrie / hlasová komunikace/ kamery**

Pravidla pro telemetrii se řídí bodem 3.6 čl. 279 Přílohy J. Použití GPS se řídí bodem 3.7 čl. 279 Přílohy J.

Kamery se záznamem, snímající prostor před vozem a fungující po celou dobu jízdy, jsou povinné.

## **2. ROZMĚRY A HMOTNOSTI**

### **2.1 Minimální hmotnost:**

Pro vozy STC platí:

min. hmotnost vozu s jezdcem ve voze včetně jeho kompletní bezpečnostní výbavy a včetně kapalin, zbývajících ve voze v okamžiku vážení, musí dle přepočítaného objemu motoru odpovídat níže uvedené tabulce:

<b>Objem motoru</b>	<b>Min. hmotnost</b>
do 1000 ccm	780 kg
nad 1000 do 1400 ccm	870 kg
nad 1400 do 1600 ccm	970 kg
nad 1600 do 2000 ccm	1070 kg
nad 2000 do 2500 ccm	1100 kg
nad 2500 do 3000 ccm	1180 kg
nad 3000 do 3500 ccm	1270 kg
nad 3500 do 4000 ccm	1350 kg

### **2.2 Rozměry**

Rozvor musí zůstat původní jako je rozvor modelu skeletu s tolerancí **+/- 1 %**.

Šířku karoserie (rozchod) lze oproti původnímu modelu zvětšit o **70 mm** na každou stranu. Šířky karoserie se měří nad osou kol.

### 3. MOTOR

#### 3.1 Základní údaje

##### Typ:

motor je libovolný, ale blok motoru musí pocházet z modelu vozu stejné originální značky jako původní karoserie. Mezi pedálem akcelérátoru a zařízením pro kontrolu zatížení motoru může být pouze jedno přímé mechanické spojení. Pro přepřňované motory je povoleno el. ovládání škrtecí klapky (dle čl. 279, odst. 5.4.2.2. h, PŘ. J FIA)

Umístění motoru: původní prostor modelu značky

Poloha motoru: příčná (nebo podélná) osa motoru může přesahovat o více než 50 % osu předních kol směrem vzad.

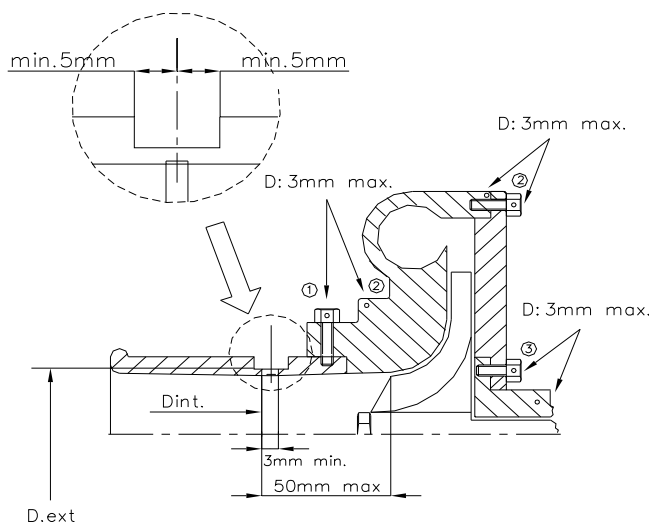
#### 3.2 Sání, plnění

Sání motoru: libovolné (atmosfericky plněný motor nebo turbomotor)

Variabilita sání: variabilní sání zakázáno

##### Restriktor:

Přepřňované motory musí být na vstupu turbodmychadla vybaveny restriktorem o **max. vnitřním průměru 45 mm** – viz obr. 1, pokud je průměr vstupu do kompresorové komory turba větší než 45 mm. Montáž restriktoru na turbokompresor musí být provedena tak, aby bylo třeba úplně odmontovat dva šrouby z tělesa kompresoru nebo restriktoru k tomu, aby bylo možné oddělit restriktor od kompresoru. Šrouby musí být provrtány pro možnost zaplombování. Restriktor není povinný, pokud je průměr vstupu do kompresoru menší než 45 mm (tento vstup nesmí být demontovatelnou součástí skříně kompresoru).



**Obr. 1**

Vyústění obtoku výfukových plynů „waste-gate“ musí být provedeno do výfukového systému a tyto nesmí být žádným způsobem recyklovány. Navíc zde nesmí být žádné spojení mezi sacím a výfukovým systémem. Vstřikování vody je zakázáno, i když bylo původně homologováno. Ostřikávání mezichladiče plicního vzduchu je zakázáno. Vozy s přepřňovanými motory nesmí být vybaveny žádným zařízením, které by umožňovalo jezdcům řídit během jízdy plicní tlak nebo elektronickým ovládacím systémem, kontrolujícím plicní tlak (kromě pedálu akcelérátoru). Keramické prvky, přírůdky s variabilním průměrem a vnitřní lopatky jsou u turbokompresorů zakázány.

Vzduchový filtr včetně airboxu a umístění: libovolný

Plnění motoru palivem: karburátor nebo libovolné vstřikování

Rozvod: povolen variabilní rozvod

Mechanické díly motoru: libovolné (píst, ojnice, setrvačnick, vačka, olejové hosp...)

### 3.3 Výfuk

Provedení: libovolné pod podmínkou dodržení max. hladiny hluku  
Hluk: **max. 100 dB (A)** při **4500 ot./min.**  
Vyústění: za polovinou rozvoru vozu, ne směrem dolů, uvnitř obrysu  
Katalyzátor: není povinný

### 3.4 Chlazení motoru

Typ: libovolný chladič včetně ventilátoru  
Umístění: libovolné, nesmí přímo zasahovat do prostoru pro jezdce (oddělení od prostoru pro jezdce)  
Prívody vzduchu: mohou procházet prostorem pro jezdce, plocha vstupu a výstupu vzduchu do a z karoserie může být max. stejná jako je plocha chladiče

## 4. PALIVOVÝ SYSTÉM

### 4.1 Palivová nádrž

#### Typy:

Sériová **nebo** z plechu z Al slitiny (min. tl. **2 mm** + výplň bezp. pěnou – podmínky viz níže) **nebo** bezpečnostní FIA (standard FT3) s životností prodlouženou **o 4 let (5+4)**

Podmínky pro nádrž z plechu z Al slitiny: Musí být vyrobena z hliníkového plechu o minimální tloušťce **2 mm** a materiál musí odpovídat normě EU č. EN-AW1052A-H24. Maximální objem **20** litrů.

- Svařování nádrže musí provést pracovník s oprávněním pro svařování neželezných kovů.
- Vnitřek nádrže musí být vyplněn bezpečnostní pěnou (materiálem) odpovídající US normě č. MIL-B-83054.
- Bezpečnostní pěna může být nahrazena použitím „D-STOP“ antiexplosivní folie na vnějšku nádrže.
- Na nádrži nesmí být přivařeny žádné úchyty a nádrž musí být upevněna k pevné struktuře vozu pouze prostřednictvím pásů z kovového materiálu.
- Vstupní a výstupní potrubí z nádrže musí být pružného typu, aby nedošlo k prasknutí nádrže nebo potrubí při deformaci.
- Nádrž musí být oddělena od prostoru pro posádku a minimálně 300 mm od vnějšího obrysu vozu při pohledu shora. Oddělující přepážky musí být dle čl. 279A 3.12.1.
- Odvzdušnění nádrže nesmí být vyvedeno do prostoru pro posádku nebo do motorového prostoru. Musí být vybaveno minimálně gravitačním odvětrávacím ventilem umístěným na nádrži.
- Podmínky bodu a) až d) musí být doloženy při testování vozidla.

Umístění: min. **300 mm od skeletu** (vyjma sériové), nepropustně oddělená od prostoru pro J. Je-li použita sériová palivová nádrž (vždy pouze na původním místě), nemusí být dodržena podmínka vzdálenosti 300 mm od obrysu vozidla při pohledu shora.

Plnění: bezpečné, multifunkční ventil (funkce: přetlak, gravitace, odvětrání) ochrana proti přelití

Ventil odběru paliva: není povinný

### 4.2 Palivová čerpadla, okruh – typ spojů, ventil odběru paliva

Čerpadla: typ libovolný, oddělená od prostoru pro jezdce, fungující pouze v součinnosti s běžícím motorem s výjimkou rozjezdu.

#### Palivové vedení, typ spojů:

vedení paliva musí být odolné proti poškození, ohnivzdorné, spojované šroubovým spojem, v prostoru pro posádku bez spojů, oddělené od prostoru pro jezdce.

Ventil odběru paliva: nepovinný

**4.3 Palivo**

dle FIA (BA, NM), okysličovadlo – vzduch

**5. ELEKTRICKÁ VÝBAVA****5.1 Baterie, kabeláž**Baterie:

Typ: libovolný (mokrý, suchý) včetně kapacity

Umístění: libovolné s omezením umístění v prostoru pro jezdce, kde musí být vždy za úrovní opěradla

Uložení: vždy uložena na kov. lůžku, připevněna 2 šroubovými třmeny min. M8 mokrá v prostoru pro J zcela zakrytá nevodivým odvětraným krytem, suchá v prostoru pro J se zakrytým + pólem.

Baterie umístěné mimo prostor pro J musí mít vždy zakrytý + pól

Kabeláž: bezpečně provedené a zakryté spoje, nevodivě izolované živé vodiče

**5.2 Generátor**

Typ: libovolný včetně umístění. Nominální napětí 12 V.

**5.3 Systém osvětlení****Světla**

Vzadu: 2 x červené STOP světlo (60 cm<sup>2</sup>) + 1 x červené poziční, umístěná ve vhodné výšce vzhledem k vozu za sebou, nezakrytá křídlem

Přední: původní světla nutno odstranit a zakrýt otvory plastem

Světla musí svítit, i když je odpojovač v poloze OFF.

**6. PŘEVODY****6.1 Spojka**

Typ: lamelová, hydraulicky ovládaná pedálem, ostatní libovolné

**6.2 Převodovka**

Typ: mechanicky (ručně) řazená převodovka (sekvenční, bezsynchronní systém Hewland, synchronizovaná),  
automatické převodovky zakázány

**6.3 Skříň převodovky**

Počet stupňů: libovolný

Velikosti převodových poměrů: libovolné

Koncový převod: libovolný

**6.4 Hřídele**

Provedení: libovolné provedení poloos a ev. i podélných hřídelů

**6.5 Diferenciál**

Typ: mechanický, samosvorný. Použití diferenciálu s viskózní spojkou je povoleno. Ovládání diferenciálu el. magnetem je zakázáno.

**7. ZAVĚŠENÍ****7.1 Zesílení, náhrady**

Zesilování prvků zavěšení a jeho upevňovacích bodů je dovoleno, pokud zesilovací materiál kopíruje původní tvar a dotýká se ho (platí pro prvky zavěšení a upevňovací body zavěšení). Zesílení zavěšení nesmí vytvářet dutá tělesa ani umožňovat vzájemné spojení dvou různých dílů. Silentbloky a kluzná vedení mohou být nahrazeny systémem „Uniball“. Změna nastavení pružin a tlumičů z prostoru pro posádku je zakázána.

Demontovatelné ocelové pomocné rámy pro upevnění náprav (zavěšení) jsou povoleny (rám pro přední nápravu však nesmí být spojen s rámem pro nápravu zadní). Změny na skeletu, nezbytné pro umístění prvků zavěšení, hnacích hřídelí, kompl. kol jsou povoleny.

Max. počet upevňovacích bodů rámu je 6.

Aktivní zavěšení je zakázáno.

## 7.2 Přední náprava, body zavěšení

Provedení: dle čl. 279 - 8.2 Př. J MSŘ FIA

Uložení předního tlumiče:

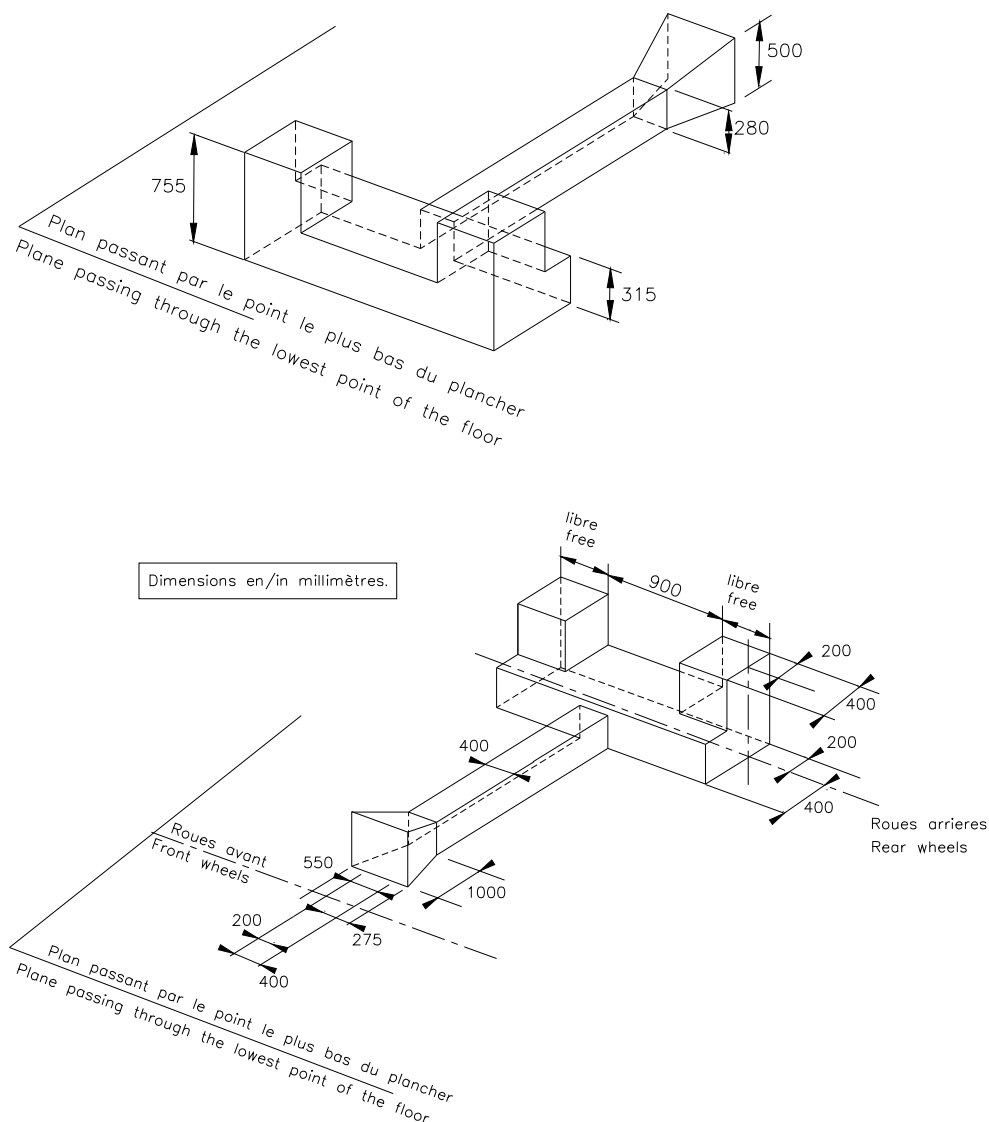
pro uložení tlumiče je možné použít atypický klobouk horního uložení včetně horní upevňovací desky.

## 7.3 Zadní náprava, typ zavěšení

Provedení: dle čl. 279 - 8.3 Př. J MSŘ FIA

Uložení zadního tlumiče:

pro uložení tlumiče je možné použít atypický klobouk horního uložení včetně horní upevňovací desky v rámci rozměrů dle obr. 279-1 .



**Obr. 279 - 1**

**7.4 Vinuté pružiny** délka je libovolná, stejně jako počet závitů, průměr drátu, vnější průměr, typ pružiny (progresivní) a tvar sedla pružiny. Počet pružin a sedel je libovolný pod podmínkou, že pružiny budou namontovány do série.

## 7.5 Stabilizátor

Stabilizátor může být odpojen nebo odstraněn.

## 7.6 Tlumiče

Počet na kolo: jeden na kolo

Typ, princip činnosti: libovolný

Značka: libovolná

Zdvih tlumiče: libovolný

### 7.7 Vyztužovací vzpěry

Vyztužovací vzpěry mohou být připevněny k montážním bodům na karosérii. Podmínkou je, že vzpěry jsou demontovatelné a jsou připevněny svarem nebo šrouby či čepy.

Vzdálenost mezi upevňovacím bodem zavěšení a bodem upevnění výztužné vzpěry nesmí být větší než **100 mm**

## 8. PODVOZEK

### 8.1 Kola

Rozměry: max. průměr ráfku **18"**, kompletní kolo (obuté) se šířkou musí vejít do U **250 mm**

### 8.2 Pneumatiky

Dezén pneumatik je libovolný.

### 8.3 Brzdy

Systém brzd: dvouokruhový hydraulický systém, ovládaný jedním pedálem, ostatní libovolné

Systém ABS: musí být odstraněn – vyřazen z činnosti

Lze doplnit zařízení na oškrabávání bahna z disků a/nebo kol.

Lze namontovat zařízení chránící brzdové kotouče před odletujícími kameny.

### 8.4 Parkovací (ruční) brzda

Provedení: je povinná fungující ruční brzda, na které je povoleno

- mechanickou ruční brzdou nahradit hydraulickým systémem
- změnit pozici páky ruční hydraulické brzdy pod podmínkou, že tato zůstane na středovém tunelu
- mechanismus páky ruční brzdy upravit pro okamžité odjištění (systém fly-off).

### 8.5 Bezpečnost

Nádobky brzdové (spojkové) kapaliny je nutné oddělit od prostoru pro J.

### 8.6 Řízení, volant, sloupek řízení

Sloupek řízení nemusí být vybaven deformačním nebo zasouvacím prvkem.

Výztuhy uložení tyče řízení:

Výztuhy je možné přidat za následujících podmínek:

- musí být schváleny před instalací Technickou komisí.

Volant: libovolný, není povinné zařízení rychlého snímání volantu

## 9. KAROSERIE

### 9.1 Interiér, bezpečnostní vybava (ochr. konstrukce, sedadla, pásy, HS, HP)

Větrací systém:

dodatečná montáž zařízení pro větrání prostoru pro posádku (vzduchová klapka ve střeše v x š = 100 x 500 mm nebo v bočních oknech) je povolena.

Topení:

původní topení může být odstraněno, ale musí zůstat zachován systém elektrického odmlžování (platí pro zasklený vůz).

Klimatizace: může být kompletně odstraněna

Přístrojová deska:

přístrojová deska je libovolná, nesmí ovšem představovat pro jezdce žádné nebezpečí. Středovou konzoli je možné odstranit.

Podlaha:

podlaha v prostoru pro J musí být zcela uzavřená.

Ostatní zvukově izolační materiály a obložení:

je povoleno odstranit zvukově izolační materiál a obložení.

## J. RALLYCROSS

### Nádržky, chladiče, tlaková potrubí:

nádržky kapalin, chladiče, tlaková potrubí a hadice musí být důsledně (nepropustným krytem, přepážkou) odděleny od jezdce. Prostor pro jezdce nesmí vykazovat nebezpečné konstrukce (ostré hrany, výstupky..)

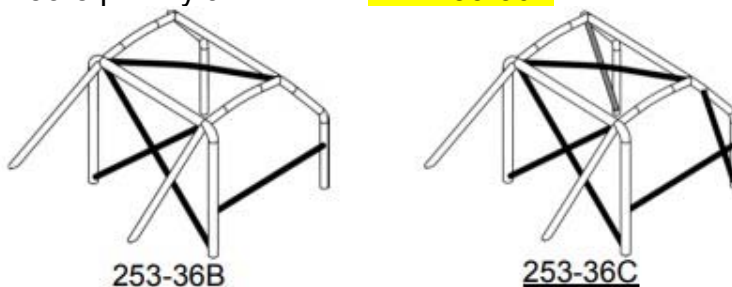
### **9.2 Bezpečnostní výbava**

#### Ochranná konstrukce:

Minimální konfigurace ochranné konstrukce musí korespondovat s požadavky na min. konfiguraci dle přílohy J MSŘ FIA čl. 253-8. Rozhodujícím faktorem je datum homologace (zahájení výroby sériového vozu) a Rozhodnutí Technické komise při povolování stavby vozu.

#### Ochranná konstrukce:

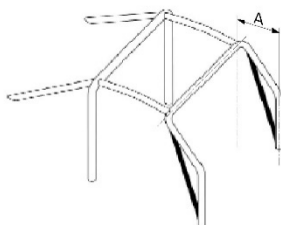
Minimální konfigurace ochranné konstrukce musí korespondovat s požadavky na min. konfiguraci dle čl. 253-8 přílohy J MSŘ FIA **obr. 253-36B**.



Upevňovací desky hlavních kotevních bodů (stojen) ochranné konstrukce nemusí být k výztužné desce skeletu přišroubovány (stačí spojení svarem)

#### Pro nově stavěné vozy od roku 2018 platí:

v přední stojně je povinná přídavná výztuha dle obr. 253-15 výztuha, pokud je kóta A  $\geq$  200 mm



253 - 15

Uvedené kombinace jsou minimální, další možnosti viz pouze PŘ. J FIA čl. 253.8.

Pozor: pod kotevními body je nutné vyztužit skelet plechem o tl. 3 mm.

#### Materiálové a rozměrové specifikace:

- z bežešvé trubky, tažené zastudena

Chemické složení materiálu v % <b>11 373/11 523</b>	Chemický prvek	C	Si	Mn	P	S	N
	od						
do		0,17/0,20	0/0,5	0/1,6	0,045	0,045	0,009



- OK vyrobené dle přílohy J MSŘ FIA

Minimální rozměry (mm)	Použití
Ø45 x 2,5 nebo Ø50 x 2,0	hlavní oblouk (HO) nebo boční oblouky (BO) a zadní příčná vzpěra (ZPV)
Ø38 x 2,5 nebo Ø40 x 2,0	boční půloblouky (PBO) a <b>ostatní části bezpečnostní konstrukce</b> (povinné a volitelné výztuhy)

V místě možného dotyku přilby nebo těla J s ochrannou konstrukcí, musí být konstrukce obložena nehořlavým materiálem (pěnou).

#### Sedadla, držáky:

Je povoleno posunout přední sedadla, ale nikoli za svislou rovinu, definovanou přední hranou sedáku původního zadního sedadla.

Je povinné sedadlo homologované FIA (norma 8855/1999 - limit použití **5 + 5** let od data výroby nebo 8862/2009 - limit použití **10 + 5** let od data výroby, viz čl. 253.16 Př. J FIA)

#### Držáky:

Dle čl. 253.16 př. J (příčníky mezi prahem a tunelem + úhelník z hliníkové slitiny o **min. tl. 5 mm** nebo z oceli o min. **tl. 3 mm** + 4 kotevní pevnostní šroubové spoje min. M8 pro sedačku a pro držák)

#### Bezpečnostní pásy:

5 - 6bodové, homologované dle standardu FIA 8853/98 nebo 8853-2016 s hologramem a platnou životností, instalace dle čl. 253.6.2 př. J FIA.

#### Hasicí přístroj:

Povinný ruční hasicí **2 kg** přístroj s platnou revizí (revizní technik ručních HP). Lahev HP musí být řádně připevněna včetně axiálního zajištění. Instalace HP musí být v dosahu jezdce.

#### Hasicí systém:

Vestavěné hasicí systémy s homologací FIA jsou doporučeny pro vozy s čelním oknem.

#### Dodatečná uchycení kapoty a víka:

Nejméně 2 dodatečná uchycení musí být instalována na kapotě a víku.

#### Tažná oka:

Povinné tažné oko vpředu i vzadu, označení šipkou a ev. kontrastní barvou

#### Odpojovač EE:

Povinný vnější a vnitřní musí odpojit všechny el. obvody a být označen dle čl. 235.13 Přílohy J.

### **9.3 Exterier, zesílení, zasklení, ochrana podvozku, boční ochrany**

#### Karoserie

Karoserii je možné upravit až za svislou rovinou dotýkající se vzadu kompletních zadních kol a v souladu s obr. 279-1.

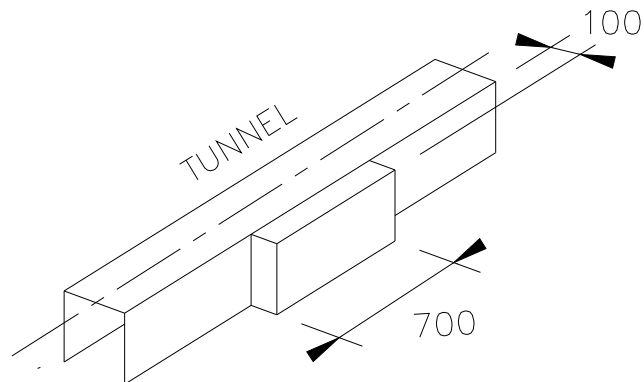
Zadní podélné nosníky je možné upravit od osy zadních kol.

Dále je možné karoserii vyztužit výztuhami, které nekopírují původní tvar (vytvářejí profil).

Při použití všech těchto úprav musí zůstat zachována nosná funkce základního skeletu.

#### Středový (převodový) tunel

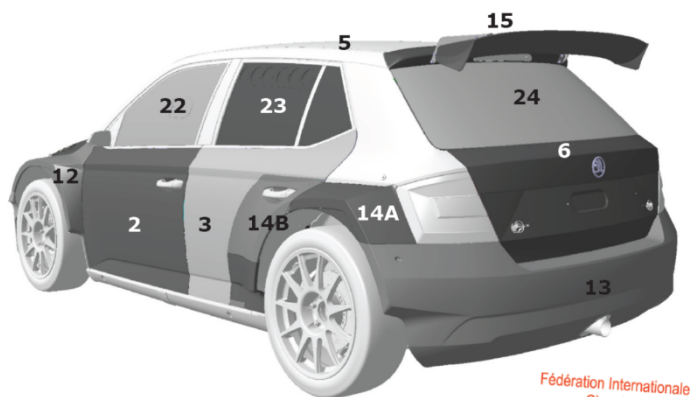
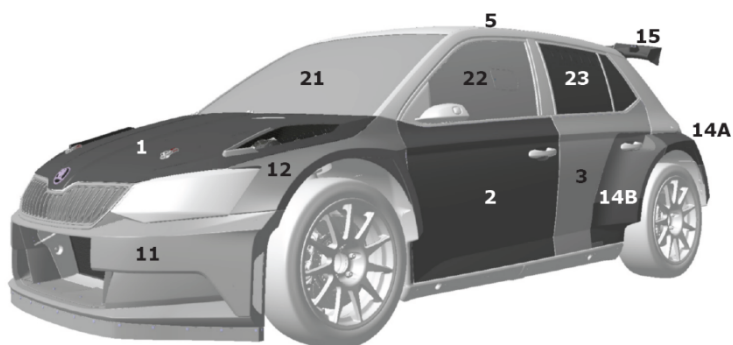
Rozměry musí být ekvivalentní nebo menší než rozměry uvedené na obr. 279-1, umístění může mít tolerance **+/- 100 mm** ve směru osy Y, pro instalaci katalyzátoru nebo tlumiče je povolena úprava dle obr. 279-2



**Obr. 279-2**

Materiálová specifikace skeletu a povrchových dílů

Skelet	- ocel	
Střecha	- ocel	5
Přední, zadní blatník	- libovolný	12,14
Přední nárazník + spoiler	- laminát, plast	11
Zadní nárazník	- laminát, plast	13
Zadní křídlo	- laminát, plast	15
Držák zadního křídla	- hliníková slitina	
Víko zavazadlového prostoru	- libovolný	6
Kapota motoru	- libovolný	1
Ochrana podlahy (nepovinná)	- plast	
Dveře jezdce	- původní	2
Dveře ostatní	- libovolný	3



Fédération Internationale  
Automobile

Z vnitřku podběhů kol, z motorového prostoru a ze zavazadlového prostoru mohou být odstraněny zvukově izolační materiály. Tyto materiály mohou být nahrazeny panely (kryty) z plechu z hliníkové slitiny nebo plastu.

Je povoleno odstranit exteriérové ozdobné lišty.

#### Zasklení

**Přední okno (pos. 21):** lepené nebo polykarbonát (Makrolon, Lexan) tl. **5 mm**

**Boční okno na straně J (pos. 22):** původní nebo polykarbonát (Makrolon, Lexan)  
min. tl. **4 -0,2 mm**

**Boční a zadní okna (pos. 23,24):** původní nebo polykarbonát (Makrolon, Lexan)  
min. tl. **3 -0,2 mm**

Jsou-li okna nahrazena kovovou mřížkou, musí tato mít oka o rozměru minimálně **10 x 10 mm** a maximálně **25 x 25 mm**, přičemž musí být použit drát o minimálním průměru **1 mm**. V případě použití drátu o minimálním průměru **2 mm** u dveří řidiče nemusí být instalovaná ochranná síť.

Vůz musí být vybaven fungujícím(i) stěračem(y) čelního skla a fungujícím ostřikovačem (pro zasklený vůz)

Je povolena úprava spodního obkladu čelního skla (okna) podle čl. 279-10.2.4 Přílohy J FIA.

#### Dveře, boční ochrana

Je povoleno odstranit čalounění a zvukově izolační materiál dveří a ev. z prostoru pod zadním bočním oknem (2 dveřový vůz) a toto nahradit panelem z plechu z hliníkové slitiny o tloušťce **min. 0,7 mm** nebo panelem z nehořlavého materiálu o tl. **min. 2 mm**.

Dveře jezdce musí být původní včetně materiálu. Výztuhu dveří je možno odstranit pouze pod podmínkou, že tato bude nahrazena bezp. pěnou o objemu **min. 60 l**.

#### Kapota motoru (víko)

Základem tvaru kapoty musí být tvar původní kapoty. Kapota nemusí být nahraditelná sériovou kapotou. Maximální odchylka od původního tvaru kapoty může být **100 mm** (měřeno ve svislém směru).

Kapotu je možné upravit (přidat otvory a náfuky) pouze z hlediska zlepšení přívodu vzduchu a odvodu tepla do resp. z motorového prostoru. Úprava nesmí znamenat zlepšení aerodynamických vlastností vozu. Otvory v kapotě musí být zakryté mřížkou, uchycení musí být provedeno přes 4 body (kolíky), původní zámky je nutné odstranit (**poz.**

**1 a 6**).

#### Nárazníky

Pro upevnění nárazníků je povoleno přidat dodatečná upevnění (navíc k původním upevněním, která musí zůstat zachována), je však zakázáno vytváření tzv. „beranů“.

#### Blatníky

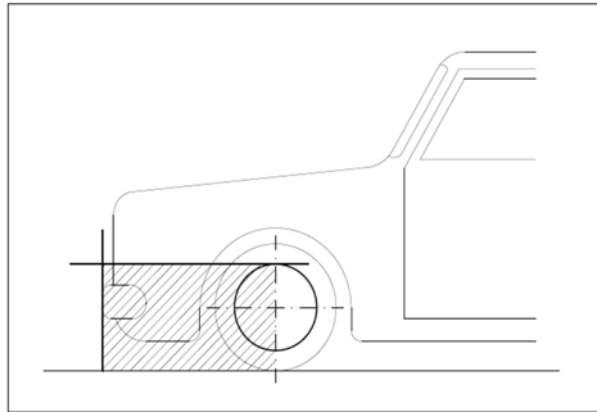
Vzhledem k možnému rozšíření o povolených **2 x 70 mm** je možné na blatníky připevnit lem z materiálu o min. **tl. 2 mm**. Lem (blatník) musí krýt kolo tak, aby jej nebylo při pohledu shora vidět nad osou kola.

#### **Aerodynamické prvky**

##### Přední aerodynamický prvek

Materiál a tvar koncepce libovolný, omezený:

- svislou rovinou procházející osou předních kol a vodorovnou rovinou, procházející nejvyšším bodem ráfku bodem (obr. I - 1),



I - 1

- celkovou délkou sériového vozu

- směrem vpřed svislým průmětem nárazníku původního vozu

V nárazníku lze udělat otvor nebo otvory, jejichž celková plocha nesmí být větší než 2500 cm<sup>2</sup>. Tyto otvory nesmějí narušit strukturní celistvost nárazníku.

Tloušťka materiálu aeroprvek musí být minimálně 2 mm a maximálně 5 mm.

Přední výztuha musí zůstat původní, bez úprav a/nebo může být nahrazena ocelovou trubkou dle Přílohy J, čl. 279, kap. 10.2.14.

Zadní aerodynamický prvek

Zadní křídlo – max. rozměry:

šířka 1360 mm, bokorys křídla se musí vejít do obdélníku v = 290 mm, š = 450 mm

Zadní křídlo - poloha: křídlo nesmí přesahovat půdorysný obrys vozu

Má-li vozidlo homologované původní aerodynamické zařízení větší než povoluje výše uvedené znění předpisu (Př. J FIA) lze jej v původní podobě ponechat.

Spodní ochrana

Spodní ochrana (lyžina) nesmí přesahovat příčku nárazníku. Min. tl. **4 mm** pro slitinu Al a **2 mm** pro ocel.

## 10. BEZPEČNOSTNÍ VÝBAVA JEZDCE

### 1. Přilby (dle TL č. 33, 49)

Povinná dle standardů FIA: 8860-2004, 8860-2010, 8858-2015 resp. SNELL: SA2010, SAH2010, SA2015.

### 2. Výbava jezdce (dle TL č. 27 kombinéza, spodní prádlo, kukla, rukavice, boty)

Povinná dle standardu FIA: 8856-2000 **s hologramem FIA**.

### 3. FHR (dle TL č. 36 HANS system, Hybrid system, Hybrid Pro system, HANS Adjustable system)

Nepovinný, pokud bude použit, musí být dle standardů FIA 8858-2002 nebo 8858-2010 a v kombinaci s kompatibilní přilbou (dle standardů SNELL: SA2010, SAH2010 resp. FIA: 8858-2002, 8858-2010) z TL č. 41

## B. TECHNICKÝ PŘEDPIS DIVIZE NATIONAL1600

### 0. ÚVOD

Není-li v tomto předpisu uvedeno jinak, platí články 251 (Klasifikace a definice), 252 (Všeobecný předpis), 253 (Bezpečnostní výbava) a 279 Př. J MSŘ FIA.

### 01. Definice

V kategorii National1600 jsou přijaty pouze cestovní i FIA nehomologované vozy s maximálním zdvihovým objemem 1 600 ccm (u přeplňovaných motorů s jmenovitým objemem 1200 ccm), s pohonem dvou kol a maximálním sériovým výkonem 105 kW, které se vyráběly od roku 1990.

## 02. Povolené změny a doplňky

Vše, co není výslovně povoleno, je zakázáno.

Důkazní materiál = typový štítek nebo jeho duplikát, homologační list nebo dílenskou příručku musí předložit soutěžící.

Jakákoli změna oproti sériovému stavu (stavu při expedici) je zakázána, pokud to není v těchto předpisech výslovně povoleno.

### 1. VŠEOBECNĚ

#### 1.1 Výrobce, Typ

Výrobce: továrně vyráběný sériový vůz

Obchodní jméno - model a typ: musí zůstat původní

#### 1.2 Povinnosti soutěžícího

Soutěžící je na vyzvání povinen prokázat technickým a sportovním komisařům, že jím přihlášené vozidlo odpovídá předpisům a to po celou dobu podniku.

#### 1.3 Telemetrie / hlasová komunikace/ kamery

Je povolena instalace telemetrie formou přístroje AIM (nebo podobného). Přístroj musí být umístěn tak, aby na něj jezdec během jízdy neviděl a neměl k přístroji přístup (systém musí sloužit pouze pro možnost vzdělávání jezdce v oblasti telemetrie)

Jiná forma telemetrie nebo GPS systémů je zakázána.

Kamery se záznamem, snímající prostor před vozem a fungující po celou dobu jízdy, jsou povinné.

## 2. ROZMĚRY, HMOTNOST

### 2.1. Minimální hmotnost

Min. hmotnost vozu s jezdcem ve voze včetně jeho kompletní bezpečnostní výbavy a včetně kapalin, zbývajících ve voze v okamžiku vážení, musí být **1050 kg, pro objem atmosferického motoru do 1400 ccm je minimální hmotnost 960 kg**. Technická komise si vyhrazuje právo uplatnění BOP (Balance of Performance = individuální navýšení min. hmotnosti vozu). Dovážení vozu je povoleno za podmínek, uvedených v Př. J MSŘ FIA čl. 252, odst. 2.2.

### 2.2 Rozměry

Rozvor: původní +/- 1%

Světlost: **min. světlost 90 mm** (měřicí přípravek těleso o výšce 90 mm musí být na rovném podkladu kdykoli možné prostrčit pod vozem).

## 3. MOTOR

### 3.1. Základní údaje

Je povolen pouze 4dobý, 4válcový, atmosféricky plněný motor (princip Otto) s maximálním zdvihovým objemem **1600 ccm** a 3-4válcový přeplňovaný motor s maximálním jmenovitým objemem **1200 ccm**.

Nejsou povoleny žádné změny oproti sériovému provedení nabízeného výrobcem.

Nejsou povoleny žádné speciální díly, určené pro motoristický sport a jako takové deklarované z výroby (např. varianta ES - sportovní evoluce v homologačním listu).

### 3.2 Sání

Místo původního vzduchového filtru je povoleno použití sportovního vzduchového filtru.

Airbox může být upraven nebo odstraněn

### 3.3 Výfuk

Použití běžně prodávaných sportovních výfuků je povoleno. Vícenásobné sběrné potrubí je zakázáno, pokud není namontováno sériově.

Tlumič:

je možné odstranit, ale výfukový systém musí odpovídat ustanovením čl. 252-3.6 přílohy J FIA.

Hluk:

musí být dodrženo omezení hladiny hluku (100 + 2 dB (A)).

Katalyzátor:

je předepsán pouze tehdy, pokud se vyskytuje sériově u příslušného modelu vozu (sběrač výfuku a katalyzátor musí být originální).

**3.4 Mazání**

Záchytná olejová nádrž (oddech motoru):

Oddech motoru musí zůstat na původním místě. Nemá-li motor uzavřený odvětrávací okruh, musí být oddech vyveden do záchytné olejové nádoby s minimálním objemem 2 litry. Oddech nemusí být veden zpět do sání.

**4. PALIVOVÝ SYSTÉM**

**4.1 Palivová nádrž**

Typ:

smějí být použity následující palivové nádrže:

- originální (sériová) **nebo** bezpečnostní s homologací FIA (životnost bezpečnostní nádrže FIA FT3 1999, FT5, FT3.5) je automaticky prodloužena o **2 roky 4 roky** tzn. na **5 + 4** let od data výroby **nebo** z plechu z Al slitiny (min. tl. **2 mm** + výplň bezp. pěnou – podmínky viz níže)

Podmínky pro nádrž z plechu z Al slitiny:

- musí být vyrobena z hliníkového plechu o minimální tloušťce **2 mm** a materiál musí odpovídat normě EU č. EN-AW1052A-H24.
- Maximální objem **20 litrů**.
- Svařování nádrže musí provést pracovník s oprávněním pro svařování neželezných kovů.
- Vnitřek nádrže musí být vyplněn bezpečnostní pěnou (materiálem) odpovídající US normě č. MIL-B-83054. Bezpečnostní pěna může být nahrazena použitím „D-STOP“ antiexplosivní folie na vnějšku nádrže.
- Na nádrži nesmí být přivařeny žádné úchyty a nádrž musí být upevněna k pevné struktuře vozu pouze prostřednictvím pásů z kovového materiálu.
- Vstupní a výstupní potrubí z nádrže musí být pružného typu, aby nedošlo k prasknutí nádrže nebo potrubí při deformaci.
- Nádrž musí být oddělena od prostoru pro posádku a minimálně 300 mm od vnějšího obrysu vozu při pohledu shora. Oddělující přepážky musí být dle čl. 279A 3.12.1.
- Odvzdušnění nádrže nesmí být vyvedeno do prostoru pro posádku nebo do motorového prostoru. Musí být vybaveno minimálně gravitačním odvětrávacím ventilem umístěným na nádrži.

Podmínky bodu a) až d) musí být doloženy při testování vozidla.

Umístění: libovolné, min. **300 mm od skeletu** (vyjma sériové), nepropustně oddělená od prostoru pro J, tzn. nádrže izolovány těsnými, protipožárními, kovovými dělicími přepážkami, které musí zabránit průniku kapalin do prostoru pro posádku.

Je-li použita sériová palivová nádrž (vždy pouze na původním místě), nemusí být dodržena podmínka vzdálenosti **300 mm** od obrysu vozidla při pohledu shora.

Plnění: bezpečné, multifunkční ventil (funkce: přetlak, gravitace, odvětrání) proti přelítí paliva

Ventil odběru paliva: není povinný

**4.2 Palivová čerpadla, okruh – typ spojů, ventil odběru paliva**

Čerpadla:

Typ libovolný, oddělená od prostoru pro jezdce, fungující pouze v součinnosti s běžícím motorem s výjimkou rozjezdu.

Palivové vedení, typ spojů:

Vedení paliva musí být odolné proti poškození, ohnivzdorné, spojované šroubovým spojem, v prostoru pro posádku bez spojů, oddělené od prostoru pro jezdce.

Ventil odběru paliva: nepovinný

#### 4.3 Palivo

Dle FIA (BA, NM), okysličovadlo – vzduch

### 5. ELEKTRICKÁ VÝBAVA

#### 5.1 Baterie – značka a typ, umístění, uložení

**Typ:** libovolný (mokrý, suchý) včetně kapacity

**Umístění:** libovolné s omezením umístění v prostoru pro jezdce, kde musí být vždy za úrovní opěradla

**Uložení:** vždy uložena na kovovém lůžku, připevněna 2 šroubovými třmeny min. M8 mokrá v prostoru pro J zcela zakrytá nevodivým odvětraným krytem, suchá v prostoru pro jezdce se zakrytým + pólem.

Baterie umístěné mimo prostor pro J musí mít vždy zakrytý + pól

#### 5.2 Systém osvětlení

Přední světla:

Přední světla musí být odstraněny a tím vzniklé otvory v karoserii zakryty.

Zadní světla:

k dispozici musejí být dvě funkční zadní brzdová světla. Pokud nejsou použita původní zadní světla, musejí nová světla odpovídat čl. 279.2.1 Přílohy J FIA.

Navíc k uvedeným brzdovým světlům musí být vzadu na vozu namontováno dozadu svítící červené světlo min. 20 W (max. 30 W). Světelná plocha musí být větší než 60 cm<sup>2</sup> (maximálně 70 cm<sup>2</sup>). Světlo musí být viditelné při pohledu zezadu a umístěné v podélné ose vozu. Světlo musí být zapnuté při všech trénincích, rozjíždkách i finále.

### 6. PŘEVODY

#### 6.1 Spojka

Typ, provedení: vše původní (originální)

#### 6.2 Převodovka, pohon, diferenciály

Typ, provedení:

převody, pohon nápravy a všechny díly přenášející sílu musejí zůstat originální a nesmějí být žádným způsobem měněny.

### 7. ZAVĚŠENÍ

#### 7.1 Zavěšení

Tlumiče:

**Typ, značka:** libovolné (nesmí být použity tlumiče s externími nádobkami a s možností nastavení podvozku).

Výškově stavitelné tlumiče jsou povoleny.

Počet na kolo: původní

Pružiny: délka je libovolná, stejně jako počet závitů, průměr drátu, vnější průměr, typ pružiny (progresivní) a tvar sedla pružiny. Počet pružin a sedel je libovolný pod podmínkou, že pružiny budou namontovány do série.

Nápravy, ramena: použití uložení typu uniball je zakázáno, polyuretanové silentbloky (strongflex, powerflex) jsou povoleny

### 8. PODVOZEK

#### 8.1 Kola

Rozměry ráfků: musí odpovídat sériovému stavu. Rozhodující jsou údaje podle dokumentů k vozu (potvrzení dovozce vozu je přípustné).

Rezervní kolo: zakázáno

## 8.2 Pneumatiky

Rozměry pneu: musí odpovídat sériovému stavu.

Smějí být použity pouze pneumatiky se sériovým označením „E“ a zkušební značkou DOT.

Pneumatiky musí mít pro projetí cílem ještě profil minimálně na **70 %** běhounu a na nejvíce sjetém místě ještě hloubku profilu minimálně **1,6 mm**.

Použití pneumatik typu protektor, semislick, slick nebo rally (závodních pneumatik) je zakázáno, stejně jako dořezávané pneumatiky.

Seznam zakázaných pneumatik viz příloha A National1600.

Tento seznam smí být změněn maximálně jeden týden před následujícím podnikem.

## 8.3 Brzdy

Brzdová soustava: brzdová soustava musí zůstat původní, brzdové obložení je libovolné.

Systém ABS: musí být vyřazen z činnosti

Regulátor brzdného účinku: je povoleno přidat omezovač brzdného tlaku zadních kol.

Ruční brzda: je povoleno změnit původní umístění ruční brzdy, ale systém ovládání musí zůstat zachován. Je možné vyřadit z činnosti zajišťování ruční brzdy.

## 8.4 Řízení

Řízení musí zůstat původní.

Volant:

volant je libovolný, airbagy musí být demontovány. Bezpečnostní uzamykání volantů musí být odstraněno, polohování volantů musí být možné měnit pouze za pomoci náradí.

## 9. KAROSERIE

### 9.1 Interier, bezpečnostní oblouk, sedadla, pásy, HP

Prostor pro jezdce:

za prostor pro jezdce je pokládán prostor pro cestující, sériově určený výrobcem, až k sériové dělicí stěně a odkládací ploše za zadními sedadly při normální poloze zadních sedadel.

Vnitřní prostor musí zůstat ve stavu jako v sériovém voze, s následujícími výjimkami, v prostoru pro cestující povoleno pouze následující příslušenství:

- hasicí přístroje
- zátěž
- ochranná konstrukce

Smí být odstraněno:

sedadlo spolujezdce, zadní sedadla, autorádio, rohože, obložení vnitřního prostoru, obložení stropu, koberec, kryty a díly, které nejsou pevně spojené (příšroubované, přivařené, nalepené atd.) s vnitřním prostorem.

Dále je možné instalovat přístroje jako je např. otáčkoměr.

Větrání prostoru pro cestující:

Musí zůstat plně sériové. Povinně zde musí být topení, s výjimkou případů, kdy je auto k dostání sériově i bez topení. Důkaz o tom musí předložit soutěžící.

### 9.2 Bezpečnostní výbava

Ochranná konstrukce:

musí být namontována bezpečnostní konstrukce podle ustanovení čl. 253-8 přílohy J FIA. Opěrné desky hlavních kotevních bodů ochranné konstrukce nemusí být k výztužné desce skeletu příšroubovány (stačí spojení svarem).

V místech, kde by se hlava nebo tělo jezdce mohla dotknout ochranné konstrukce, musí tato být obalena nehořlavým pěnovým materiálem.



Sedadlo jezdce:

Sedačka musí mít min. Standard FIA 8855-1999 (nebude vyžadován limit používání 5 let od data výroby) a upevnění musí být dle čl. 253.16 přílohy J FIA.

Bezpečnostní pásy:

5 - 6bodové, homologované dle standardu FIA 8853/98 (nebude vyžadován limit používání 5 let od data výroby) nebo 8853-2016 s hologramem a platnou životností, instalace dle čl. 253.6.2 př. J FIA.

Hasicí přístroje:

je povinný jeden hasicí přístroj s minimální hmotností 2 kg, který musí odpovídat ustanovením čl. 253-7 přílohy J FIA (revize revizním technikem RHP každé 2 roky).

Všechny hasicí přístroje musejí být zajištěny podle předpisů FIA (jsou povolena pouze upevnění s rychlouzávěry z kovu a kovové pásy) a umístěné v dosahu připoutaného jezdce.

Hlavní odpojovač EE:

povinný je odpojovač elektrického okruhu podle čl. 253.13 přílohy J FIA, na kterém musí být jasně označena poloha „ZAPNUTO/VYPNUTO“. Jeho poloha musí být označena červeným bleskem v modrém trojúhelníku s bílým okrajem (délka strany 12 cm). Jezdec, sedící za volantem se zapnutými pásy, musí být schopen ovládat odpojovač.

Tažné oko/pásy:

tažné oko musí být umístěno vpředu i vzadu a nesmí vyčnívat přes karoserii.

Design oka je libovolný, ale musí být zajištěna minimální trakční síla 5 000 N.

Původní tažné oko může být použito. Tažná oka/pásy musí mít svítivě žlutou, červenou nebo oranžovou barvu. Šroubovaná tažná oka nejsou povolena.

**9.3 Exterier, zesílení, ochrana podvozku, boční ochrany**Karoserie:

jsou povoleny pouze uzavřené vozy. Sériová karoserie a/nebo podvozek, podle čl. 251.2.5.1 a 251.2.5.2 přílohy J, nesmějí být ani odlehčeny, ani zesíleny.

Vozy s karoserií tuning, kterou nenabízí přímo výrobce vozu (např. tzv. široké nebo extrémní verze) a která neumožňuje použití širších pneumatik/kombinací kol, nejsou povoleny.

Ozdobné lišty a ochrana hran blatníků smějí být odstraněny.

Aeroprvky:

spoilery jakéhokoli druhu, pokud jsou zjevně k dostání v běžném obchodu s příslušenstvím a schválené pro silniční provoz, jsou libovolné.

Okenní síť:

použití okenních sítí podle čl. 253.11 přílohy J FIA je povinné.

Dveře, kryt motoru a zavazadlového prostoru:

kryt motoru a kryt zavazadlového prostoru musí být v původním provedení. Dveře musí být původní, dveřní výplně mohou být nahrazeny plechem z Al slitiny o tloušťce minimálně **1 mm**. Dveřní závěsy a vnější kliky dveří jsou libovolné, originální zámky musí zůstat původní.

Uzavírací zařízení ostatních krytů a jejich závěsy jsou libovolné. Zámky těchto krytů smějí být odstraněny resp., pokud nejsou demontovány, musí být vyřazeny z provozu. Kromě toho musejí být kryty upevněny ve čtyřech bodech a musí je být možné otevřít zvenčí.

Nárazníky a prahy:

nárazníky nesmějí být demontovány. Je povolena záměna krytu prahu, předního a zadního nárazníku za laminátový díl, pod podmínkou zachování původního tvaru.

Ochrana spodku (ližina):

## J. RALLYCROSS

Je povolena instalace ochrany spodku vozu. Spodní ochrana (ližina) nesmí přesahovat příčku nárazníku.

### Blatníky:

blatníky musejí zůstat původní – platí i pro materiál. V případě sériových plastových blatníků a lemů je povolena záměna za laminátový díl, pod podmínkou zachování původního tvaru. Rozšíření blatníků je povoleno pouze tehdy, pokud je výrobce vozu nabízí jako zvláštní výbavu. V případě pochybností musí soutěžící předložit příslušný důkaz.

### Vnější zrcátka:

samotná vnější zrcátka nemusejí odpovídat sériovému provedení.

Vozidlo musí mít **2** vnější zpětná zrcátka. Minimální odrazová plocha každého zpětného zrcátka musí být 78 cm<sup>2</sup> (resp. průměr 100 mm) a do zrcátka musí být možné vepsat čtverec o straně **min. 55 mm**. Odrazovou plochou zrcátka nesmí být leštěný plech, je povolena pouze postříbřená plocha.

### Zasklení:

Původní okna mohou být použita. Okenní fólie jsou přípustné. Jezdec musí být podle přílohy J čl. 253-11 zvenčí identifikovatelný ze vzdálenosti 5 m. Střešní okna nejsou povolena.

### Náhrady:

#### Čelní sklo:

musí být vrstvené, nebo nahrazené 5 mm silným polykarbonátem (Makrolon, Lexan – viz kap. E 6.8.1).

#### Boční okna:

na straně jezdce může být boční okno nahrazené polykarbonátem **tl. 4 mm**.

Ostatní boční okna a zadní okno může být nahrazené polykarbonátem **tl. 3 mm**.

#### Ostřikovač skel, stěrače:

ostřikovače skel a nádobka ostřikovačů jsou libovolné (velikost, druh, místo instalace atd.). Stěrače musí zůstat originální.

## **10. BEZPEČNOSTNÍ VÝBAVA JEZDCE**

### **1. Přilby** (dle TL č. 33, 49)

Povinná dle standardů FIA: 8860-2004, 8860-2010, 8858-2015 resp. SNELL: SA2010, SAH2010, SA2015.

### **2. Výbava jezdce** (dle TL č. 27 kombinéza, spodní prádlo, kukla, rukavice, boty)

Povinná dle standardu FIA 8856-2000

### **3. FHR** (dle TL č. 36 HANS system, Hybrid system, Hybrid Pro system, HANS Adjustable system)

Nepovinný, pokud bude použit, musí být dle standardů FIA 8858-2002 nebo 8858-2010 a v kombinaci s kompatibilní přilbou (dle standardů SNELL: SA2010, SAH2010 resp. FIA: 8858-2002, 8858-2010) z TL č. 41

## **C. TECHNICKÝ PŘEDPIS PRO ČESKOU TROFEJ HISTORICKÝCH VOZIDEL (ČT HA) 0 ÚVOD**

### **0.1 Definice**

#### **Povolené vozy:**

- vozy vyrobené **do 31. 12. 2001**, které se prokazatelně zúčastňovaly rallycrossových závodů (důkaz je na straně soutěžícího)
- sériově vyráběné vozy (min. 2500 ks během 12 po sobě jdoucích měsíců) s pevnou, neodnímatelnou střechou, vyrobené **do 31. 12. 2001**, minimálně 4místné (včetně 2+2).

Stavbu vozu povoluje Technická komise AČR.

Vozy musí být vybaveny Průkazem sportovního vozidla, musí odpovídat níže uvedenému předpisu nebo splňovat některou z dobových příloh J pro disciplínu rallycross a svým

vzhledem a stavbou co nejpřesněji reprezentovat historické období vozidla. Vozy podléhají testování a technické přejímce. V příslušném kalendářním roce nemohou v České trofeji historických vozidel v rallycrossu startovat vozy, které jsou pro daný rok otestovány do některé z jiných disciplín vypsanych AS AČR.

**Kategorie a třídy** (přepočít pro přepřehované benzínové motory 1,7)

Vozy budou rozděleny dle objemu motoru na:

- **HA1600-** - vozy s objemem motoru do 1600 ccm, s pohonem jedné nápravy, atmosférický motor
- **HA1600+** - vozy s objemem motoru přes 1600 a do 2500 ccm, s pohonem jedné nápravy, atmosférický motor
- **HA4x4** - vozidla s pohonem 4x4 a všechna vozidla s objemem motoru nad 2500 ccm

## 2. ROZMĚRY A HMOTNOSTI

### 2.1 Hmotnostní limit:

Pro ČTHV nebudou vyžadovány hmotnostní limity

### 2.2 Rozměry

Rozvor musí zůstat původní, jako je rozvor modelu skeletu s tolerancí **+/- 1 %**.

Šířku karoserie (rozchod) lze oproti původnímu modelu zvětšit **o 70 mm** na každou stranu. Šířky karoserie se měří nad osou kol

## 3. MOTOR

### 3.1 Základní údaje

Může být použit jen takový objem motoru a typ, který byl v daném vozidle používán sériově (bylo vyrobeno min. 2500 ks motorů během 12 po sobě jdoucích měsíců) nebo byl prokazatelně používán při závodech rallycrossu či rally v daném typu vozidla (důkaz je na straně soutěžícího), s tím že blok motoru musí pocházet z modelu vozu stejné značky jako původní karoserie. Dieselové motory nejsou povoleny.

Pro vozy s objemem do 1600 ccm je zakázáno použití čtyřklapky.

Pro vozy Škoda do 1600 ccm je předepsáno:

- max. 2 ventily na válec, plnění pouze karburátory (použití motocyklových karburátorů není povoleno), bezkontaktní zapalování je povoleno

## 4. PALIVOVÝ SYSTÉM

### 4.1 Palivová nádrž

Palivová nádrž musí buď sériová s dodržením původního umístění, nebo bezpečnostní FIA s životností prodlouženou o **5 let** (5+5). Je povolena i nádrž z Al slitiny vyrobená dle níže uvedeného textu:

Palivová nádrž z Al slitiny:

může být použita palivová nádrž, která splňuje následující ustanovení:

- a) Musí být vyrobena z hliníkového plechu o minimální tloušťce **2 mm** a materiál musí odpovídat normě EU č. EN-AW1052A-H24. Maximální objem **25 litrů**
- b) Svařování nádrže musí provést pracovník s oprávněním pro svařování neželezných kovů
- c) Vnitřek nádrže musí být vypěněn bezpečnostní pěnou (materiálem) odpovídající US normě č. MIL – B 83054
- d) Bezpečnostní pěna může být nahrazena použitím „D-STOP“ antiexplosivní fólie na vnějšku nádrže.
- e) Na nádrži nesmí být přivařeny žádné úchyty a nádrž musí být upevněna k pevné struktuře vozu pouze prostřednictvím pásů z kovového materiálu.
- f) Vstupní a výstupní potrubí z nádrže musí být pružného typu, aby nedošlo k prsknutí nádrže nebo potrubí při deformaci.

## J. RALLYCROSS

- g) Nádrž musí být umístěna mimo prostor pro posádku a minimálně 300 mm od vnějšího obrysu vozu při pohledu shora.
- h) Odvzdušnění nádrže nesmí být vyvedeno do prostoru pro posádku nebo do motorového prostoru a musí být vybaveno minimálně gravitačním odvětrávacím ventilem umístěným na nádrži.

Všechny typy nádrží musí být řádně připevněny a odděleny od prostoru pro posádku. Provedení instalace palivového potrubí musí odpovídat příloze K nebo J.

### **5. ELEKTRICKÁ VÝBAVA**

#### **5.1 Baterie**

Baterie je libovolná. Mokrý baterie, umístěná v prostoru pro posádku, musí být zakryta pevným nevodivým a nepropustným krytem. Pokud je baterie umístěná v prostoru pro jezdce, musí být vždy za úrovní opěradla sedačky

Upevnění baterie musí být vždy provedeno s ohledem na její hmotnost tzn. dostatečné a bezpečné upevnění (přepásání, svorník). Nevodivé zakrytí plus pólu je povinné.

#### **5.2 Systém osvětlení**

Vozy musí být minimálně vybaveny dvěma červenými světly "Stop" (brzdová světla) a jedním zadním červeným pozičním světlem. Poziční světlo musí trvale svítit po nastartování motoru. Světla musí být umístěna na viditelném místě a symetricky vzhledem k podélné ose vozu.

### **6. PŘEVODY**

#### **6.1 Převodovka**

Převodovka je libovolná kromě vozů HA1600-, kde je sekvenční převodovka zakázaná, je možno použít převodovku typu Hewland

#### **6.2 Diferenciál**

Typ: mechanický, samosvorný. Použití diferenciálu s viskózní spojkou je povoleno.

### **9. KAROSERIE**

#### **9.1 Interier, bezpečnostní oblouk, sedadla, pásy, HP**

Větrací systém:

dodatečná montáž zařízení pro větrání prostoru pro posádku (vzduchová klapka ve střeše **v x š = 100 x 500 mm**) je povolena.

Topení:

původní topení může být odstraněno, ale musí zůstat zachován systém elektrického odmlžování

Klimatizace: může být kompletně odstraněna

Přístrojová deska:

přístrojová deska je libovolná, nesmí ovšem představovat pro jezdce žádné nebezpečí. Středovou konzoli je možné odstranit.

Podlaha:

podlaha v prostoru pro J musí být zcela uzavřená.

Ostatní zvukově izolační materiály a obložení:

je povoleno odstranit zvukově izolační materiál a obložení.

#### **9.2 Ochranná konstrukce**

U originálních vozů může být použita původní ochranná konstrukce, tak aby bylo zachováno původní provedení vozu. Při stavbě repliky bude použita ochranná konstrukce podle následujícího předpisu.

Ochranná klec/rám (ochranná konstrukce):

Minimální konfigurace ochr. konstrukce musí být dle obr. K-8, K-9 nebo K-10. Doplnění ochranné konstrukce o výztuhy dle obr. K-11 až K-16 je povoleno.

Dále pro body ad a) i ad b) platí:

- Hlavní oblouk (trubkový jednodílný oblouk, umístěný napříč vozem bezprostředně za předními sedadly) nesmí mít vzhledem k vertikále sklon větší než **+/- 10 stupňů**.
- Úhel zadní podélné výztuhy nesmí přesahovat více než **60** stupňů vzhledem k horizontální rovině.



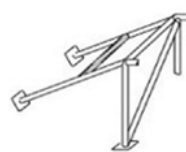
K-1



K-2



K-5



K-6



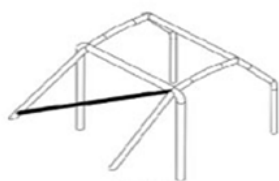
K-8



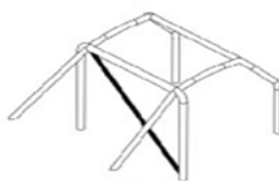
K-9



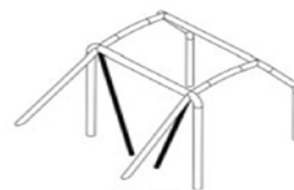
K-10



K-11



K-12



K-13



K-14



K-15



K-16

- Upevnění ochranné konstrukce ke karoserii

Upevnění hlavního oblouku, předního oblouku a zadních vzpěr musí být provedeno nejméně **3** šrouby (**průměr min. 8 mm**, kvalita 8.8 ISO) nebo je alternativně možné použít spojení svařem ev. kombinaci obou typů spojení. Upevňovací body musí být vyztuženy ke karoserii přivařenou ocelovou deskou o tloušťce **min. 3 mm** a ploše min. 120 cm<sup>2</sup>.

- Ochrannou klec/rám lze doplnit volitelnými výztuhami dle přílohy J. Výztuha pro upevnění bezp. pásů musí být do klece/rámu zásadně vevařena.

- Materiálová a rozměrová specifikace (platí i pro volitelné výztuhy):

Materiál trubek: uhlíková ocel tažená zastudena s min. pevností v tahu 350 N/mm<sup>2</sup>

**Min. rozměr 38 x 2,5 nebo 40 x 2 /mm/**

## J. RALLYCROSS

### Platí:

- v místech, kde by přilba nebo tělo posádky mohly přijít do styku s ochrannou konstrukcí (posoudí technický komisař) je povinné použití ochranného obložení z nehořlavého materiálu.
- všechny svary musí být provedeny kvalitně a vždy po celém obvodu svařovaných částí.
- upřednostňuje se použití certifikovaných či homologovaných konstrukcí, přičemž platí zákaz zásahu do jejich specifikace.

### Použití ochranných konstrukcí z hliníkových slitin

Je možno použít certifikované ochranné konstrukce tovární výroby a pouze u vozů, na kterých byla konstrukce prokazatelně použita nebo pro které byla určena. Upevnění ke karoserii musí být provedeno dle certifikace. Soutěžící má povinnost dokazovací tzn., že je povinen doložit ke konstrukci certifikát.

Právo vetovat ochrannou konstrukci má Technická komise.

### Sedačka jezdce

Je možné použít sedačku s homologací (i prošlou) FIA. Životnost sedačky s homologací FIA je bez omezení. Pro vozy značky Škoda 120, 130 RS, 130 LR a Rapid je povolena prokazatelně dobová sedačka. Striktní zákaz použití platí pro dělené sériové sedačky. Každá sedačka musí být řádně upevněna (nejlépe dle přílohy J 2011 = ocelový držák o tloušťce min. 3 mm nebo držák z hliníkové slitiny o tloušťce 5 mm + 4 pevnostní šrouby M8 kvalita 8.8 ISO s tvarovou podložkou).

### Bezpečnostní pásy

Povinností je použití min. 4 bodových, nepoškozených bezpečnostních pásů s kvalitním zámkem a musí mít homologaci FIA. Životnost pásů s homologací FIA je bez omezení. Upevnění musí odpovídat některé z variant přílohy J = (trubka ochranné konstrukce nebo upevnění do skeletu přes šroubový spoj a vyztužení skeletu). Pro vozy HA 4x4 a vozy nad 2500 ccm jsou povinné 6 bodové pásy s homologací FIA s omezením životnosti + 5 let.

### Hasicí přístroje a systémy

HP ani HS není povinný.

### **9.3 Exterier, zasklení**

Původní skelet musí zůstat zachován, je zakázáno odlehčování a vyřezávání částí skeletu.

#### Zasklení

Přední okno: originál nebo polykarbonát (Makrolon, Lexan) **tl. 5 mm**

Boční okno na straně J: originál nebo polykarbonát (Makrolon, Lexan) **min. tl. 4 -0,2 mm**

Boční a zadní okna: originál nebo polykarbonát (Makrolon, Lexan) **min. tl. 3 -0,2 mm**

Je povoleno odstranit spodní obklad čelního skla (okna).

#### Dveře, boční ochrana

Je povoleno odstranit čalounění a zvukově izolační materiál dveří a ev. z prostoru pod zadním bočním oknem (2 dveřový vůz) a toto nahradit panelem z plechu z hliníkové slitiny o tloušťce **min. 0,7 mm** nebo panelem z nehořlavého materiálu **o tl. min. 1 mm**.

Dveře jezdce musí být původní včetně materiálu. Materiál ostatních dveří je libovolný, původní vnější tvar musí zůstat zachován. Dveře spolujezdce musí být možné otevřít zvenku i zevnitř.

#### Kapota motoru (víko)

Základem tvaru kapoty musí být tvar původní kapoty. Kapota nemusí být nahraditelná sériovou kapotou. Maximální odchylka od původního tvaru kapoty může být **100 mm** (měřeno ve svislém směru).

Kapotu je možné upravit (přidat otvory a náfučky) pouze z hlediska zlepšení přívodu vzduchu a odvodu tepla do resp. z motorového prostoru. Úprava nesmí znamenat zlepšení aerodynamických vlastností vozu. Otvory v kapotě musí být zakryté mřížkou, uchycení musí být provedeno přes 4 body (kolíky), původní zámky je nutné odstranit.

#### Blatníky

Materiál blatníků je libovolný. Vzhledem k možnému rozšíření o povolených **2 x 70 mm** je možné na blatníky připevnit lem z materiálu **o min. tl. 2 mm**. Lem (blatník) musí krýt kolo tak, aby jej nebylo při pohledu shora vidět nad osou kola.

#### Odpojovač elektrické energie

Použití odpojovače s vnějším a vnitřním ovládáním je povinné. Odpojovač musí spolehlivě vypnout všechny zdroje el. energie a zastavit běh motoru. Odpojovač musí být dosažitelný pro připoutaného jezdce, musí být řádně označen a umístěn dle platné přílohy J nebo K.

#### Tažná oka

Přední i zadní tažné oko, označené kontrastní barvou, je povinné. Oka musí spolehlivě zajistit odtažení vozu.

### **10. BEZPEČNOSTNÍ VÝBAVA JEZDCE**

#### **1. Přilby** (dle TL č. 33, 49)

Povinná dle standardů FIA: 8860-2004, 8860-2010, 8858-2015 resp. SNELL: SA2010, SAH2010, SA2015 nebo dle propadlých standardů SA2005, BS, SA2000, SFI

#### **2. Výbava jezdce** (dle TL č. 27 kombinéza, spodní prádlo, kukla, rukavice, boty)

Povinná dle standardu FIA: 8856-2000

#### **3. FHR** (dle TL č. 36 HANS system, Hybrid system, Hybrid Pro system, HANS Adjustable system)

Nepovinný, pokud bude použit, musí být dle standardů FIA 8858-2002 neo 8858-2010 a v kombinaci s kompatibilní přilbou (dle standardů SNELL: SA2010, SAH2010 resp. FIA: 8858-2002, 8858-2010) z TL č. 41.