



ASN LOGO

Značení červenými a/nebo
černými body:

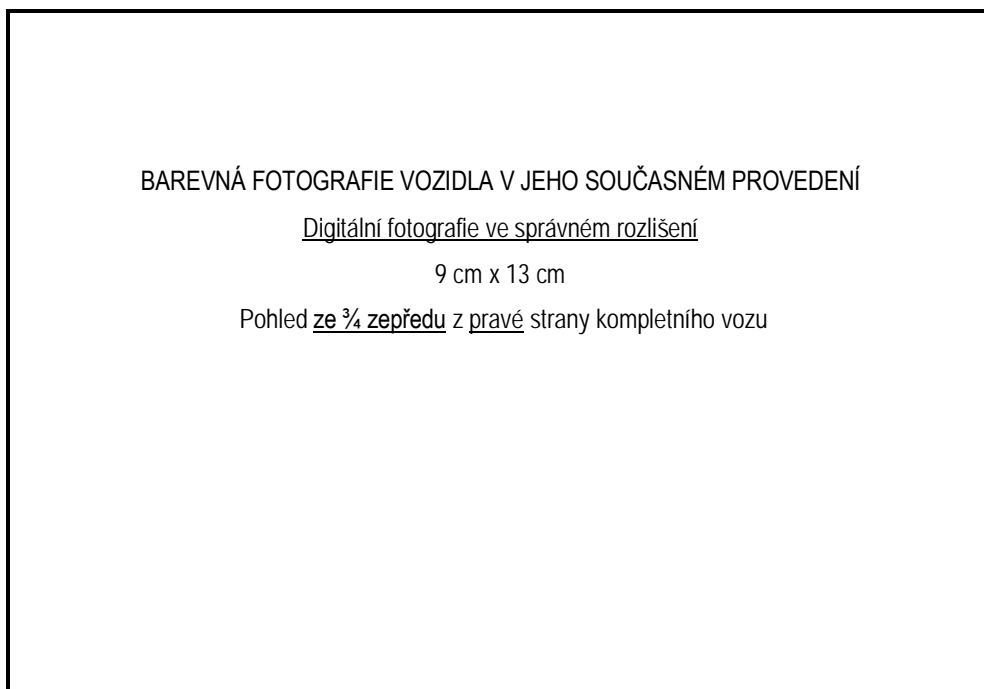
TECHNICKÝ PRŮKAZ HISTORICKÉHO VOZU – PLATNÝ: & &

Tento Technický průkaz není osvědčením pravosti a v žádném případě nemá za cíl ověřovat historii vozidla nebo jeho součástí. FIA pouze potvrzuje, že údaje požadované, získané a potvrzené ASN k datu inspekce jsou dostatečné k tomu, aby vůz mohl být přijat k účasti na podnicích pro historická vozidla schválených FIA. Ani FIA, ani ASN nepotvrzují a nenesou odpovědnost za správnost dále uvedených skutečností definovaných jako „zobrazené“, neboť tyto byly poskytnuty Žadatelem (jak je podrobně uveden na straně 24), jménem vlastníka na základě jeho nejlepších dostupných znalostí a nemohou být ASN nebo FIA prověřovány.

Vystavující ASN: Číslo listu: Kategorie: **Jednosedadlový závodní vůz**Období: **A - až** Platný do 31.12. **Třída FIA:**

Originál tohoto dokumentu byl vyplněn Žadatelem a ověřen ASN v souladu s přílohou K Mezinárodního sportovního řádu FIA pro vozy účastníci se podniků pro historická vozidla. Tato ověřená kopie originálního formuláře zůstává vlastnictvím FIA a, pokud bude nahrazena novým formulářem, musí být vrácena ASN, která jej vystavila a která vlastní originál. Po celou dobu podniku musí vůz splňovat všechny údaje uvedené v tomto HTP.

Zobrazená značka:	Zobrazený model:
Rok specifikace:	Identifikační číslo FIA:
Typ motoru:	Zdvihový objem: cm ³ korigovaný: cm ³
Č. homologačního listu FIA (pokud se použije):	Počet stránek tohoto homologačního listu, které budou zohledněny:



Každá stránka tohoto listu a okraj každé fotografie musejí být opatřeny razítkem ASN, která ho vystavila.

My, _____, jsme ověřili informace uvedené v tomto formuláři až do strany 24 včetně, pokud nám byly k datu vystavení známy, a potvrzujeme, že tento vůz je v souladu s dobovou specifikací pro uvedenou značku a model.

Datum:

Podpis a razítko:

Jméno a funkce podepsané osoby:



BAREVNÁ FOTOGRAFIE VOZIDLA V JEHO SOUČASNÉM PROVEDENÍ

Digitální fotografie ve správném rozlišení

9 cm x 13 cm

Pohled ze 3/4 zezadu z levé strany kompletního vozu

Pouze v případě homologovaného vozu: pokud jsou použita rozšíření původního homologačního listu (v souladu s přílohou K), musejí být jejich čísla uvedena níže:

V případě homologovaného vozu může být karoserie měněna jen u upravených vozů Grand Touring (GTS) před obdobím G a u upravených cestovních vozů (CT) a vozů GTS od období G, v souladu s přílohou J příslušného období. Aby se předešlo jakýmkoli pochybnostem v případě změny karoserie, musí být k tomuto dokumentu připojen důkaz dobové specifikace v souladu s přílohou K. Tento důkaz musí být opatřen razítkem ASN, která jej vystavila.

Pro nehomologované vozy nebo homologované vozy s nestandardní karoserií musí být níže uvedena dobová fotografie modelu.

DOBOVÝ OBRÁZEK KAROSERIE PŮVODNÍHO VOZU

Homologované vozy.

Rovněž dodejte dobovou fotografii pro ostatní, zejména pro ověření dobového vzhledu vozu.

9 cm x 13 cm

Dobový obrázek. Podnik: Datum podniku:.....

DŮLEŽITÉ: Pokud tento model není *Historic International*, zaškrtněte toto políčko:



1 – ŠASI, ZAVĚŠENÍ

1.1 RÁM ŠASI

[a]	Je vůz vybaven šasi v souladu s dobovými specifikacemi?	ano <input type="checkbox"/>	ne <input type="checkbox"/>
[b]	Vyjasnění:		
[c]	Konstrukce (nosník, trubková, samonosná atd.):		
[d]	Materiály:		

1.2 PŘEDNÍ ZAVĚŠENÍ

[a]	Odpovídá zavěšení dobovým specifikacím a rozměrům?	ano <input type="checkbox"/>	ne <input type="checkbox"/>
[b]	Vyjasnění:		
[c]	Typ zavěšení (tuhá náprava, s trojúhelníky, de Dion atd.):		
[d]	Typ pružin (šroubové, lamelové, torzní tyč atd.):		
[e]	Typ tlumičů (třecí, pákový, teleskopický atd.):		
[f]	Jsou tlumiče nastavitelné?	ano <input type="checkbox"/>	ne <input type="checkbox"/>
[g]	Pokud je pod [f] uvedeno ano, uveďte počet nastavovacích zařízení na tlumič:		
[h]	Materiál tlumičů: ocel <input type="checkbox"/>	hliník <input type="checkbox"/>	
[i1]	Je geometrie zavěšení nastavitelná?	ano <input type="checkbox"/>	ne <input type="checkbox"/>
[i2]	Je výška zavěšení nastavitelná?	ano <input type="checkbox"/>	ne <input type="checkbox"/>
[j]	Pokud je u [i1] a/nebo [i2] uvedeno ano, upřesněte metodu (klouby Uniball, různé upevňovací body atd.): i1: i2:		
[k]	Je vybaveno stabilizátorem?	ano <input type="checkbox"/>	ne <input type="checkbox"/>
[l]	Pokud ano, je tento stabilizátor nastavitelný?	ano <input type="checkbox"/>	ne <input type="checkbox"/>
[m]	Jsou instalována čidla?	ano <input type="checkbox"/>	ne <input type="checkbox"/>
[n]	Pokud ano, uveďte čidla:		

BAREVNÁ FOTOGRAFIE PŘEDNÍHO ZAVĚŠENÍ

Digitální fotografie ve správném rozlišení

Pohled z boku, kolo sejmuté; brzdový systém a zavěšení musí být jasně viditelné.

V případě bubnových brzd musí být buben sejmutý a ukázaný na fotografii.

9 cm x 13 cm

Všechny prvky zavěšení musejí být viditelné díky dvěma fotografiím.

BAREVNÁ FOTOGRAFIE PŘEDNÍHO ZAVĚŠENÍ

Digitální fotografie ve správném rozlišení

za brzdovým systémem na podélné ose vozu

9 cm x 13 cm



Podepsaná ASN:

List č.:

1.3 ZADNÍ ZAVĚŠENÍ

[a]	Odpovídá zavěšení a jeho rozměry dobovým specifikacím?	ano <input type="checkbox"/>	ne <input type="checkbox"/>
[b]	Vyjasnění:		
[c]	Typ zavěšení (tuhá náprava, s trojúhelníky, de Dion atd.):		
[d]	Typ pružin (šroubové, lamelové, torzní tyč atd.):		
[e]	Typ tlumičů (třecí, pákový, teleskopický atd.):		
[f]	Jsou tlumiče nastavitelné?	ano <input type="checkbox"/>	ne <input type="checkbox"/>
[g]	Pokud je pod [f] uvedeno ano, uveďte počet nastavovacích zařízení na tlumič:		
[h]	Materiál tlumičů: ocel <input type="checkbox"/>	hliník <input type="checkbox"/>	
[i1]	Je geometrie zavěšení nastavitelná?	ano <input type="checkbox"/>	ne <input type="checkbox"/>
[i2]	Je výška zavěšení nastavitelná?	ano <input type="checkbox"/>	ne <input type="checkbox"/>
[j]	Pokud je u [i1] a/nebo [i2] uvedeno ano, upřesněte metodu (klouby Uniball, různé upevňovací body atd.): i1: i2:		
[k]	Je vybaveno stabilizátorem?	ano <input type="checkbox"/>	ne <input type="checkbox"/>
[l]	Pokud ano, je tento stabilizátor nastavitelný?	ano <input type="checkbox"/>	ne <input type="checkbox"/>
[m]	Jsou instalována čidla?	ano <input type="checkbox"/>	ne <input type="checkbox"/>
[n]	Pokud ano, uveďte čidla:		

BAREVNÁ FOTOGRAFIE ZADNÍHO ZAVĚŠENÍ

Digitální fotografie ve správném rozlišení

Pohled z boku, kolo sejmuté; brzdový systém a zavěšení musí být jasně viditelné.

V případě bubnových brzd musí být buben sejmutý a ukázaný na fotografii.

9 cm x 13 cm

Všechny prvky zavěšení musejí být viditelné díky dvěma fotografiím.

BAREVNÁ FOTOGRAFIE ZADNÍHO ZAVĚŠENÍ

Digitální fotografie ve správném rozlišení
za brzdovým systémem na podélné ose vozu

9 cm x 13 cm

2 – MOTOR

2.1 – MOTOR

[a]	Odpovídá motor dobovým specifikacím pro toto šasi?	ano <input type="checkbox"/> ne <input type="checkbox"/>
[b]	Vyjasnění:	
[c]	Odpovídá poloha motoru dobovým specifikacím?	ano <input type="checkbox"/> ne <input type="checkbox"/>
[d]	Vyjasnění:	
[e]	Je blok válců odlitý v souladu s původními rozměry a materiálem? Upřesněte materiál:	ano <input type="checkbox"/> ne <input type="checkbox"/>
[f]	Vyjasnění:	
[g]	Je hlava válců odlitá v souladu s původními rozměry a materiálem? Upřesněte materiál: Číslo slévárny:	ano <input type="checkbox"/> ne <input type="checkbox"/>
[h]	Vyjasnění:	
[i]	Značka:	Číslo slévárny bloku:
[j]	Rok výroby:	Metoda fungování: Čtyřdobý cyklus
[k]	Počet válců:	Konfigurace (v řadě, do V atd.):
[l]	Vrtání: původní: mm	Zdvih: původní: mm
	současný: mm	současný: mm
[m]	Zdvihový objem: původní: cm³	současný: cm³
[n]	Počet sacích kanálů: Počet výfukových kanálů: Počet převodů (v případě dvoudobých motorů): Počet rotorů (v případě motoru s rotačními písty / Wankel):	Počet svíček na válci: Počet ventilů na válec:
[o]	Odpovídají rozměry ventilů dobovým specifikacím?	ano <input type="checkbox"/> ne <input type="checkbox"/>
[p]	Vyjasnění:	
[q]	Jsou instalována čidla?	ano <input type="checkbox"/> ne <input type="checkbox"/>
[r]	Pokud ano, uveďte čidla:	

2.2 ZAPALOVÁNÍ

[a]	Odpovídá systém dobovým specifikacím?	ano <input type="checkbox"/>	ne <input type="checkbox"/>
[b]	Vyjasnění:		
[c]	Typ (magneto, přerušovač/cívka atd.):		
[d]	Pokud je zapalování elektronické, specifikujte značku a princip:		
[e]	Jsou instalována čidla?	ano <input type="checkbox"/>	ne <input type="checkbox"/>
[f]	Pokud ano, uveďte čidla:		

2.3 PALIVOVÝ SYSTÉM

[a]	Značka, typ, počet karburátorů / vstřikování, odpovídají dobovým specifikacím? ano <input type="checkbox"/>				ne <input type="checkbox"/>	
[b]	Vyjasnění:					
[c]	Karburátor:	Počet:	Značka:	Typ:	ø Venturiho trubice v mm:	
[d]	Vstřikování:	Značka:	Typ:			
[e]	Pokud je instalován vzduchový restriktor, průměr tohoto restriktoru:				mm	
[f]	V případě přeplňování odpovídá kompresor dobovým specifikacím?				ano <input type="checkbox"/>	ne <input type="checkbox"/>
[g]	Vyjasnění:					
[h]	Kompresor:	Značka:	Typ:	Počet:		
[i]	Pokud je instalován chladič vzduchu, odpovídá dobovým specifikacím?				ano <input type="checkbox"/>	ne <input type="checkbox"/>
[j]	Vyjasnění:					
[k]	Jsou instalována čidla?				ano <input type="checkbox"/>	ne <input type="checkbox"/>
[l]	Pokud ano, uveďte čidla:					

2.4 PALIVOVÝ OKRUH

[a]	Odpovídá systém dobovým specifikacím?	ano <input type="checkbox"/>	ne <input type="checkbox"/>
[b]	Vyjasnění:		
[c]	Typ přívodu paliva (gravitace, mechanické čerpadlo, elektrické čerpadlo atd.):		
[d]	Je zde chladič paliva?	ano <input type="checkbox"/>	ne <input type="checkbox"/>
[e]	Odpovídá palivová nádrž dobovému umístění? Je v souladu s přílohou K?	ano <input type="checkbox"/> ano <input type="checkbox"/>	ne <input type="checkbox"/> ne <input type="checkbox"/>
[f]	Vyjasnění:		
[g]	Jsou instalována čidla?	ano <input type="checkbox"/>	ne <input type="checkbox"/>
[h]	Pokud ano, uveďte čidla:		

2.5 MAZÁNÍ

[a]	Odpovídá systém dobovým specifikacím?	ano <input type="checkbox"/>	ne <input type="checkbox"/>
[b]	Vyjasnění:		
[c]	Typ (mokrý karter, suchý karter atd.):		
[d]	Je zde chladič oleje?	ano <input type="checkbox"/>	ne <input type="checkbox"/>
[e]	Pokud ano, odpovídá dobovým specifikacím?	ano <input type="checkbox"/>	ne <input type="checkbox"/>
[f]	Pokud ne, specifikujte a odůvodněte změny oproti dobovým specifikacím:		
[g]	Je instalován olejový filtr na hlavním okruhu (pouze vozy před r. 1945)?	ano <input type="checkbox"/>	ne <input type="checkbox"/>
[h]	Jsou instalována čidla?	ano <input type="checkbox"/>	ne <input type="checkbox"/>
[i]	Pokud ano, uveďte čidla:		

BAREVNÁ FOTOGRAFIE MOTORU zobrazující celý motorový prostor
z levé strany

Digitální fotografie ve správném rozlišení

9 cm x 13 cm

BAREVNÁ FOTOGRAFIE MOTORU zobrazující celý motorový prostor
z pravé strany

Digitální fotografie ve správném rozlišení

9 cm x 13 cm

3 – PŘEVODY

3.1 PŘEVODOVKA

[a]	Odpovídá převodovka dobovým specifikacím?	ano <input type="checkbox"/>	ne <input type="checkbox"/>
[b]	Vyjasnění:		
[c]	Značka:	Typ:	
[d]	Počet rychlostí pro jízdu vpřed:	zpátečka:	ano <input type="checkbox"/> ne <input type="checkbox"/>
[e]	Počet zubů (pouze pro homologované vozy): 1. rychlost: 2. rychlost: 3. rychlost: 4. rychlost: 5. rychlost: 6. rychlost: Konstantní: alternativy uvedené v části 9 <input type="checkbox"/>		
[f]	Je zde chladič oleje?	ano <input type="checkbox"/>	ne <input type="checkbox"/>
[g]	Pokud ano, odpovídá systém dobovým specifikacím?	ano <input type="checkbox"/>	ne <input type="checkbox"/>
[h]	Jsou instalována čidla?	ano <input type="checkbox"/>	ne <input type="checkbox"/>
[i]	Pokud ano, uveďte čidla:		

3.2 KONCOVÝ PŘEVOD

[a]	Hnací kola:	Vpředu: <input type="checkbox"/>	Vzadu: <input type="checkbox"/>
[b]	Metoda pohonu (hřídel, řetěz atd.):		
[c]	Odpovídá koncový převod dobovým specifikacím?	ano <input type="checkbox"/>	ne <input type="checkbox"/>
[d]	Upřesněte použitý počet zubů:		
[e]	Upřesněte další počty zubů, které byly v daném období k dispozici:	-	-
[f]	Je diferenciál s omezenou svorností?	ano <input type="checkbox"/>	ne <input type="checkbox"/>
[g]	Pokud ano:	Značka:	Model: Systém:
[h]	Je zde chladič oleje?	ano <input type="checkbox"/>	ne <input type="checkbox"/>
[i]	Pokud ano, odpovídá systém dobovým specifikacím?	ano <input type="checkbox"/>	ne <input type="checkbox"/>
[j]	Jsou instalována čidla?	ano <input type="checkbox"/>	ne <input type="checkbox"/>
[k]	Pokud ano, uveďte čidla:		

4 – BRZDY A ŘÍZENÍ

4.1 BRZDY

[a]	Odpovídá brzdový systém dobovým specifikacím?	ano <input type="checkbox"/> ne <input type="checkbox"/>
[b]	Vyjasnění:	
[c]	Ovládání (kabel, tlačítko, hydraulika atd.): Vpředu: Vzadu: <u>Jiné:</u>	
[d]	Má brzdový systém posilovač? ano <input type="checkbox"/> ne <input type="checkbox"/> <u>Jiné:</u>	
[e]	Upřesněte systém:	
[f]	Značka: Vpředu: Vzadu:	
[g]	<u>V případě bubnových brzd:</u> Průměr bubnu: Vpředu: mm Vzadu: mm	
	Šířka obložení: Vpředu: mm Vzadu: mm Jiné: mm	
[h]	<u>V případě kotoučových brzd:</u> Průměr kotouče: Vpředu: mm Vzadu: mm	
	Max. tloušťka kotouče: Vpředu: mm Vzadu: mm	
	Komentář: pro tloušťku vzadu neuvádět žádné desetinné číslo, např. 9,5	
	Větraný kotouč: Vpředu: ano <input type="checkbox"/> ne <input type="checkbox"/> Vzadu: ano <input type="checkbox"/> ne <input type="checkbox"/>	
	Třmeny: Materiál vpředu: Počet pístů na třmen vpředu:	
	Materiál vzadu: Počet pístů na třmen vzadu:	
[i]	Jsou instalována čidla?	ano <input type="checkbox"/> ne <input type="checkbox"/>
[j]	Pokud ano, uveďte čidla:	

4.2 ŘÍZENÍ

[a]	Odpovídá řízení dobovým specifikacím?	ano <input type="checkbox"/> ne <input type="checkbox"/>
[b]	Vyjasnění:	
[c]	Typ (hřebenové, šnekové, kladkové atd.):	
[d]	Má řízení posilovač?	ano <input type="checkbox"/> ne <input type="checkbox"/>
[e]	Upřesněte systém:	
[f]	Jsou instalována čidla?	ano <input type="checkbox"/> ne <input type="checkbox"/>
[g]	Pokud ano, uveďte čidla:	

5 – KOLA

5.1 KOLA

[a]	Odpovídají kola dobovým specifikacím?	ano <input type="checkbox"/>	ne <input type="checkbox"/>
[b]	Vyjasnění:		
[c]	Skládají se kola z několika částí?	ano <input type="checkbox"/>	ne <input type="checkbox"/>
[d]	Odpovídá průměr a šířka kol dobovým specifikacím?	ano <input type="checkbox"/>	ne <input type="checkbox"/>
[e]	Vyjasnění:		
[f]	Typ a materiál (paprsková, tažná ocel, hliníková slitina, slitina magnézia atd.): Vpředu: _____ Vzadu: _____		
[g]	Průměr / šířka ráfků <u>vpředu</u> (upřesněte jednotku: palce nebo milimetry):		
	1. Průměr: " Šířka: "	2. Průměr: " Šířka: "	
	3. Průměr: " Šířka: "	4. Průměr: " Šířka: "	
[h]	Průměr / šířka ráfků <u>vzadu</u> (upřesněte jednotku: palce nebo milimetry):		
	1. Průměr: " Šířka: "	2. Průměr: " Šířka: "	
	3. Průměr: " Šířka: "	4. Průměr: " Šířka: "	
[i]	Jsou instalována čidla?	ano <input type="checkbox"/>	ne <input type="checkbox"/>
[j]	Pokud ano, uveďte čidla:		

6 – KAROSERIE, OSVĚTLENÍ

6.1 KAROSERIE

[a]	Je karoserie původní specifikace?	ano <input type="checkbox"/>	ne <input type="checkbox"/>
[b]	Pokud ne, odpovídá karoserie dobovým specifikacím?	ano <input type="checkbox"/>	ne <input type="checkbox"/>
[c]	Vyjasnění:		
[d]	Odpovídá materiál karoserie plně dobovým specifikacím?	ano <input type="checkbox"/>	ne <input type="checkbox"/>
[e]	Hlavní materiál: Pokud je použit jiný materiál, uveďte materiál a díly karoserie:		
[f]	Typ (monopost, kupé atd.):		
[g]	Počet sedadel:		
[h]	Počet dveří:		

6.2 AERODYNAMICKÁ ZAŘÍZENÍ (POUZE VOZY VYROBENÉ PO R. 1965)

[a]	Odpovídají tato zařízení dobovým specifikacím?	ano <input type="checkbox"/>	ne <input type="checkbox"/>
[b]	Vyjasnění:		
[c]	Rozměry: viz rozšíření „AERODYNAMICKÁ ZAŘÍZENÍ (ROZMĚRY)“		

6.3 OSVĚTLENÍ

[a]	Odpovídá osvětlení dobovým specifikacím?	ano <input type="checkbox"/>	ne <input type="checkbox"/>
[b]	Pokud ne, specifikujte a odůvodněte změny oproti dobovým specifikacím:		
[c]	Je zde generátor?	ano <input type="checkbox"/>	ne <input type="checkbox"/>
[d]	Pokud ano, typ: dynamo <input type="checkbox"/> alternátor <input type="checkbox"/> jiný, specifikujte a odůvodněte:		

7 – ROZMĚRY

7.1 ROZMĚRY

[a]	Rozvor:	vlevo:	mm	vpravo:	mm
[b]	<u>Pouze vozy homologované od období G2, šířka karoserie měřená vzhledem k podélné ose:</u>				
	Vpředu původně:	mm		Vpředu nyní:	mm
	Vzadu původně:	mm		Vzadu nyní:	mm
[c]	<u>Ve všech ostatních případech rozchod (měřený mezi středy běhounů):</u>				
	Vpředu původně:	mm		Vpředu nyní:	mm
	Vzadu původně:	mm		Vzadu nyní:	mm
[d]	Minimální hmotnost:	kg			
[e]	Vyjasnění:				

8 – VÝKRESY A/NEBO FOTOGRAFIE

Pokud je to třeba, výkresy a/nebo fotografie aerodynamických zařízení, zavěšení atd.

9 - DOPLŇUJÍCÍ INFORMACE

V případě nutnosti seznam variant (poměry převodovky atd.)

10 – ROZŠÍŘENÍ – POVINNÉ FOTOGRAFIE

BAREVNÁ FOTOGRAFIE VOZIDLA V JEHO SOUČASNÉM PROVEDENÍ

Digitální fotografie ve správném rozlišení

9 cm x 13 cm

Pohled na kompletní vozidlo zepředu

BAREVNÁ FOTOGRAFIE VOZIDLA V JEHO SOUČASNÉM PROVEDENÍ

Digitální fotografie ve správném rozlišení

9 cm x 13 cm

Pohled na kompletní vozidlo zezadu

BAREVNÁ FOTOGRAFIE VOZIDLA V JEHO SOUČASNÉM PROVEDENÍ

Digitální fotografie ve správném rozlišení

9 cm x 13 cm

Pohled na kompletní vozidlo z boku

BAREVNÁ FOTOGRAFIE PŘÍSTROJOVÉ DESKY

Digitální fotografie ve správném rozlišení

9 cm x 13 cm

BAREVNÁ FOTOGRAFIE KOMPLETNÍHO ZAVAZADLOVÉHO PROSTORU

Digitální fotografie ve správném rozlišení

9 cm x 13 cm

BAREVNÁ FOTOGRAFIE PODLAHY PŘI POHLEDU ZDOLA

Digitální fotografie ve správném rozlišení

9 cm x 13 cm

BAREVNÁ FOTOGRAFIE PŘEVODOVKY

Digitální fotografie ve správném rozlišení

9 cm x 13 cm

BAREVNÁ FOTOGRAFIE KONCOVÉHO PŘEVODU

Digitální fotografie ve správném rozlišení

9 cm x 13 cm



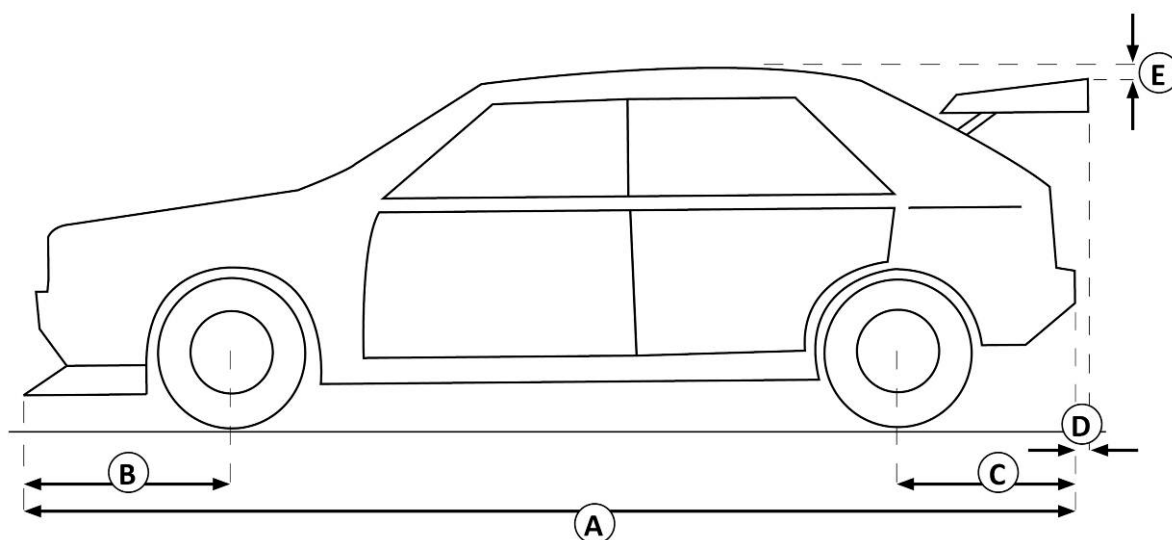
Podepsaná ASN:

List č.:

11 – REFERENČNÍ DOKUMENTY

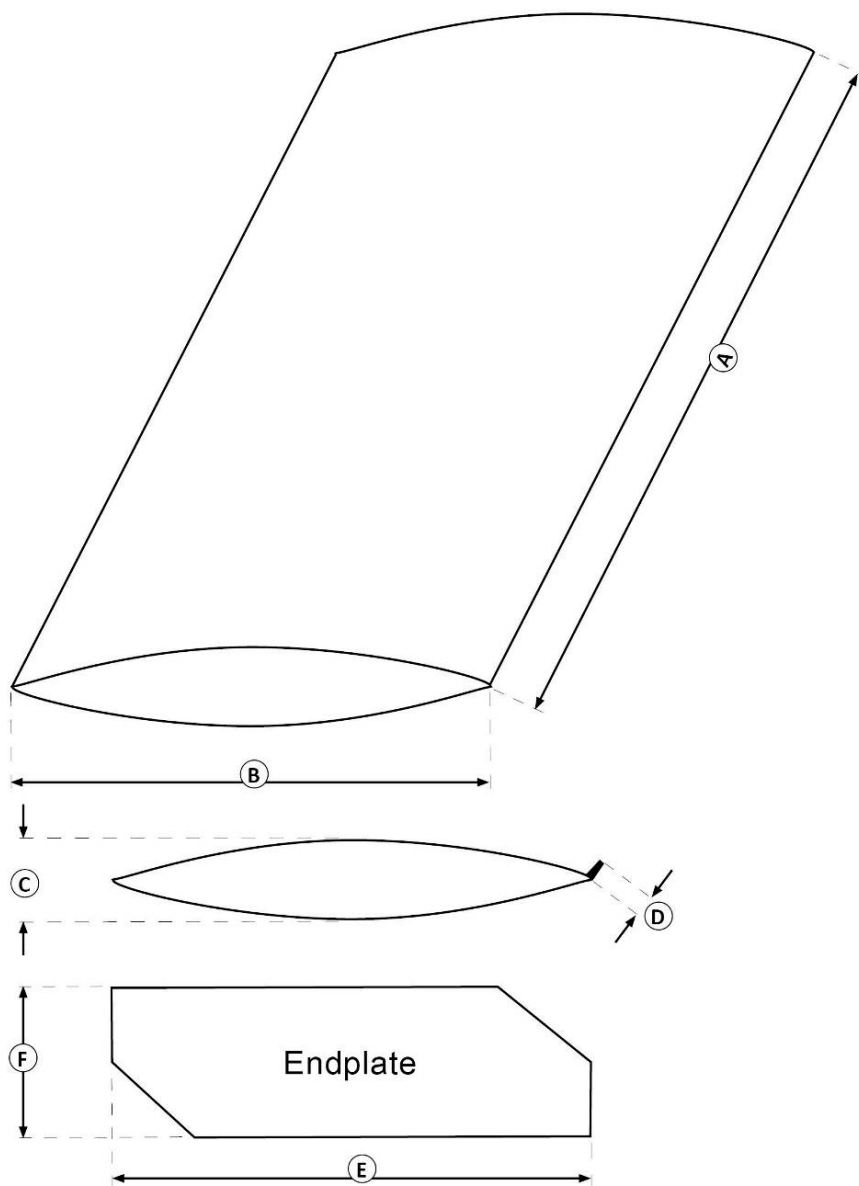
Vyhotovte seznam referencí k technickému popisu vozidla na základě dokumentů (knihy, periodika atd.) z doby jeho výroby.

12 - ROZŠÍŘENÍ - AERODYNAMICKÁ ZAŘÍZENÍ (ROZMĚRY)



ROZMĚRY (TOLERANCE PRO VŠECHNY ROZMĚRY: +/-1 %)

[A]	mm
[B]	mm
[C]	mm
[D]	mm
[E]	mm



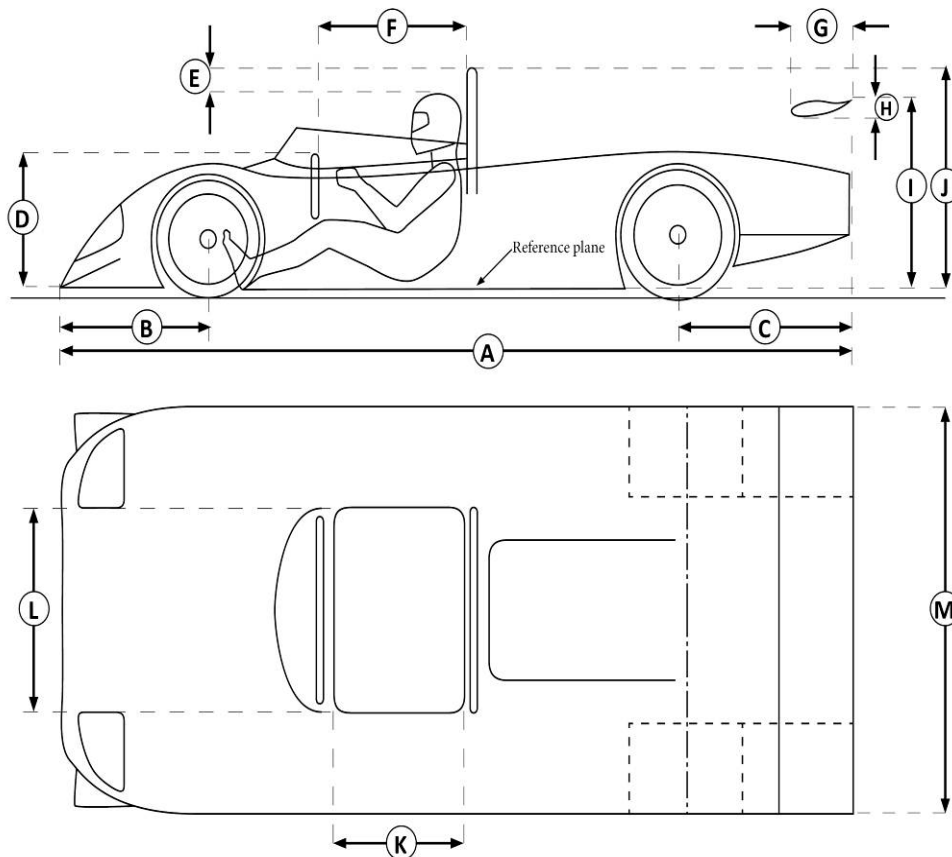
POČET KŘÍDEL:

ROZMĚRY (TOLERANCE PRO VŠECHNY ROZMĚRY: +/-1 %)

KŘÍDLO 1		KŘÍDLO 2		KŘÍDLO 3		KŘÍDLO 4	
[A]	mm	[A]	mm	[A]	mm	[A]	mm
[B]	mm	[B]	mm	[B]	mm	[B]	mm
[C]	mm	[C]	mm	[C]	mm	[C]	mm
[D]	mm	[D]	mm	[D]	mm	[D]	mm
[E]	mm	[E]	mm	[E]	mm	[E]	mm
[F]	mm	[F]	mm	[F]	mm	[F]	mm

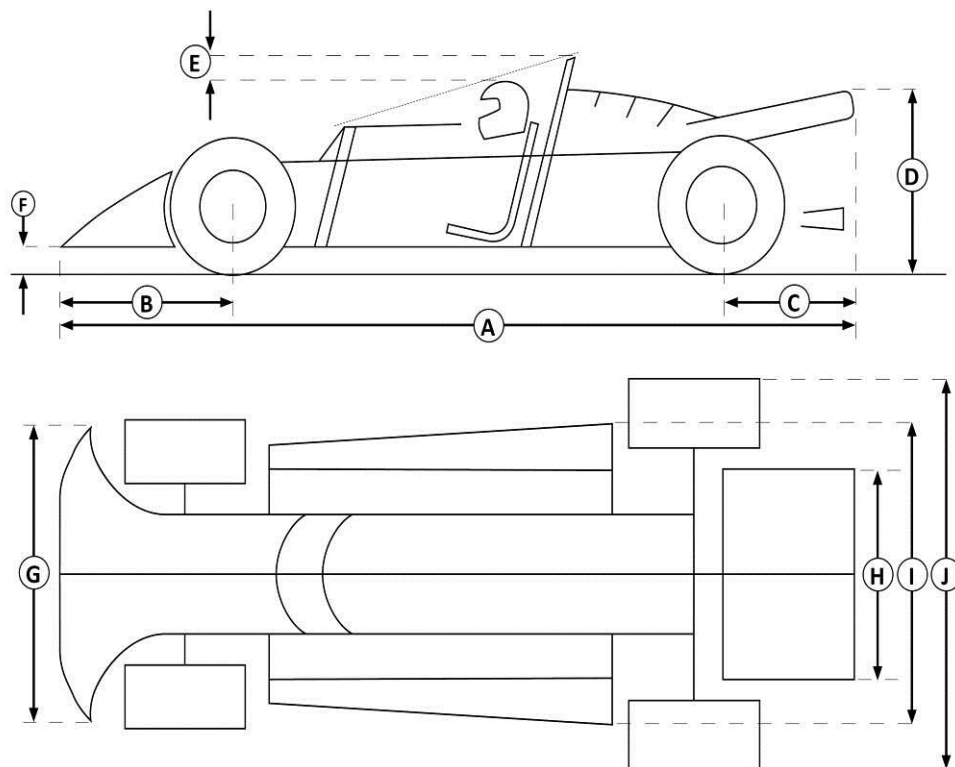
ROZMĚRY
(TOLERANCE PRO
VŠECHNY
ROZMĚRY: +/- 1 %)

[A]	mm
[B]	mm
[C]	mm
[D]	mm
[E]	50 mm min.
[F]	mm
[G]	mm
[H]	mm
[I]	mm
[J]	mm
[K]	mm
[L]	mm
[M]	mm



ROZMĚRY
(TOLERANCE PRO
VŠECHNY
ROZMĚRY: +/- 1 %)

[A]	mm
[B]	mm
[C]	mm
[D]	mm max.
[E]	50 mm min.
[F]	mm min.
[G]	mm
[H]	mm
[I]	mm
[J]	mm



**13 – ROZŠÍŘENÍ – SYSTÉM OCHRANY PROTI NÁRAZU****1.1 SYSTÉM OCHRANY PROTI NÁRAZU**

[a] Systém v souladu s: **dobovou specifikací (Příloha J)[Nehomolog. vozy]**

1.2 SYSTÉM HOMOLOGOVANÝ FIA

[a] Pokud je homologační list FIA: Název výrobce:
Homologační číslo listu: Homologační číslo rozšíření:

Pozn.: HTP musí doprovázet kopie rozšíření.

1.3 SYSTÉM CERTIFIKOVANÝ ASN

[a] Pokud je certifikovaný ASN: Název ASN:
Číslo osvědčení / zprávy o testování:

Pozn.: HTP musí doprovázet kopie osvědčení.

1.4 SYSTÉM PODLE PŘÍLOHY K (INDIVIDUÁLNÍ VÝROBA)

[a]	Hlavní/boční oblouk	Přední oblouk	Diagonály	Ostatní vzpěry	Příčné vzpěry
Vnější průměr (mm)					
Tloušťka stěny (mm)					

[b] Materiálová specifikace:

[c] Čísla obrázků podle přílohy VI přílohy K (základní obrázky a všechny použité varianty):

1.5 SYSTÉM PODLE DOBOVÉ SPECIFIKACE

[a]	Hlavní/boční oblouk	Přední oblouk	Diagonály	Ostatní vzpěry	Příčné vzpěry
Vnější průměr (mm)					
Tloušťka stěny (mm)					

[b] Materiálová specifikace:

[c] Čísla obrázků podle přílohy VI přílohy K (základní obrázky a všechny použité varianty):

[d] Počet upevňovacích bodů ke karoserii / šasi:

1.6 DALŠÍ INFORMACE, POKUD JE TO TŘEBA:

--



Podepsaná ASN:

List č.:

14 – TECHNICKÉ PŘEDPISY

- Vůz musí být v souladu s technickými předpisy Skupiny Přílohy J 19 .
- Nebo musí vůz odpovídat technickým předpisům: (z r. 19).

Pravidla podle přílohy K mají přednost.

15 – PROHLÁŠENÍ ŽADATELE

JAKOŽTO VLASTNÍK NEBO OSOBA VLASTNÍKEM ŘÁDNĚ POVĚŘENÁ K PŘEDLOŽENÍ ŽÁDOSTI O HTP, POTVRZUJI, (I) ŽE PŘEDLOŽENÉ INFORMACE JSOU PŘESNÉ A (II) ŽE ASN, KTERÁ JE SCHVALUJE, BUDE NEPRODLENĚ INFORMOVÁNA O JAKÉKOLI ZMĚNĚ PROVEDENÉ NA VOZIDLA PO VYDÁNÍ TOHOTO HTP. KROMĚ TOHO BERU VĚDOMÍ, ŽE POKUD VOZIDLO NEBUDE KDYKOLI PO VYDÁNÍ TOHOTO HTP ODPOVÍDAT ZDE UVEDENÝM SPECIFIKACÍM, MŮŽE BÝT HTP OKAMŽITĚ ZRUŠEN. ROVNĚŽ SE ZAVAZUJI, ŽE KAŽDÝ FORMULÁŘ PŘIHLÁŠKY K MEZINÁRODNÍMU PODNIKU FIA BUDE VYPLNĚN V SOULADU S INFORMACEMI UVEDENÝMI V TOMTO FORMULÁŘI.

Jméno Žadatele:
Jméno vlastníka vozidla (pokud se liší od Žadatele):
Úplná adresa:
Číslo licence (pokud existuje):

Datum:

Podpis:

VAROVÁNÍ: Tento dokument je určen pouze k ověření toho, že vůz se k datu inspekce jeví jako způsobilý k účasti na podnicích pro historická vozidla schválených FIA (jak jsou definovány Mezinárodním sportovním řádem). Není žádnou informací o autenticitě nebo historii vozidla. ASN vůz kontrolovala pouze za účelem uvedeným výše a ani ASN, ani FIA nemohou nést odpovědnost za přesnost nebo adekvátnost informací uvedených v tomto formuláři pro jakékoli specifický účel (jiný než je uvedený výše). Tyto informace poskytl Žadatel jménem vlastníka vozidla, který je jediný odpovědný za jejich přesnost.

ZMĚNA VLASTNÍKA

Jméno nového vlastníka vozidla:
Úplná adresa:
Číslo licence (pokud existuje):
Jméno nového vlastníka vozidla:
Úplná adresa:
Číslo licence (pokud existuje):
Jméno nového vlastníka vozidla:
Úplná adresa:
Číslo licence (pokud existuje):



List č.:

**POUZE JEDNOMÍSTNÉ, DVOUMÍSTNÉ VOZY A VŠECHNY OSTATNÍ VOZY
VYBAVENÉ SYSTÉMEM OCHRANY PROTI NÁRAZU (ROPS)
NEHOMOLOGOVANÝM NEBO NECERTIFIKOVANÝM ASN**

OZNAČTE (JEDINÉ) POLÍČKO, KTERÉ VYHOVUJE:

- Potvrzují, že ROPS odpovídá dobovým specifikacím [část 1.5 na straně 23].
 Potvrzují, že ROPS odpovídá příloze K / je individuálně vyrobený systém odpovídající článku 1.2.5.2 (b) přílohy VI přílohy K [část 1.4 na straně 23].

Nebo

- Potvrzují, že ROPS odpovídá příloze K / je individuálně vyrobený systém odpovídající článku 1.2.5.2 (b) přílohy VI přílohy

Jelikož vystavující ASN není schopna kontrolovat dále uvedené technické parametry, aniž by zasáhla do strukturní, historické nebo majetkové celistvosti vozidla (analýza materiálu není možná bez částečného zničení nebo odebrání vzorku materiálu), vychází vystavující ASN z údajů Žadatele a vystavující ASN a/nebo FIA nejsou v žádném případě odpovědné za jakékoli nesprávné, nepřesné, chybné nebo mylné informace, které v tomto dokumentu uvedl Žadatel.

	Hlavní/boční oblouk	Přední oblouk	Diagonály	Ostatní vzpěry	Příčné vzpěry
Tloušťka stěny (mm)					
Materiálová specifikace					

Za výše uvedené body nese Žadatel odpovědnost na základě svých nejlepších dostupných znalostí.

Jméno Žadatele:

Příjmení Žadatele:

Datum:

Jméno & podpis: