

NÁRODNÍ TECHNICKÉ PŘEDPISY PRO VRCHY

A. TECHNICKÝ PŘEDPIS PRO SKUPINU E2 - SS ZAO 1400 CCM

0. ÚVOD

01. Definice

Vozidla volné formule E2/SS musí odpovídat ustanovením čl. 277 Př. J MSŘ FIA - Vozidla srovnatelná s kategorií II.

Monoposty (sedačka jezdce musí být umístěna v podélné ose vozu) mohou startovat pouze se čtyřtákním atmosférickým motorem a s odkrytými koly.

02. Povolené doplňky a úpravy

Opravy kompozitové nosné části monopostu (monocoque) mohou být provedeny pouze jejím výrobcem nebo výrobcem pověřenou firmou.

2. ROZMĚRY A HMOTNOSTI

2.1 Minimální hmotnost

Minimální hmotnost vozu včetně jezdce, jeho kompletní bezpečnostní výbavy a provozních kapalin v okamžiku vážení je **510 kg**.

3. MOTOR

Max. objem motoru: **1400 ccm**

Motory Wankel nejsou povoleny. Výkon motorů vozů může být regulován restriktory. Každý rok v říjnu vydá AS AČR předpis pro ev. velikost restriktoru, který vstoupí v platnost 1. ledna následujícího roku. Pro aktuální rok nebude u vozů volné formule E2-SS omezen výkon motoru restriktorem.

B. TECHNICKÝ PŘEDPIS PRO SKUPINU E1 (E1-CZ)

0. ÚVOD

Podniků v gesci AČR se mohou zúčastňovat vozy, odpovídající čl. 277 Př. J MSŘ FIA slučitelné s kat. I a upravené dle níže uvedeného předpisu.

01. Definice

Čtyřkolové vozy, slučitelné s kategorií I (viz článek 251-1.1 Př. J MSŘ FIA) nebo vycházející z vozu GT, které musí splňovat homologační kritéria jednoho z homologačních předpisů FIA (pro vozy kategorie I nebo GT), musí mít minimálně 2 místa a jejich původní struktura (šasi / skelet) musí zůstat trvale identifikovatelná, resp. musí být použit skelet ze sériově vyráběného automobilu. Za sériový automobil se pro potřeby tohoto článku nepovažuje vozidlo vyrobené kusově (tzv. stavebnice) a uvedené do provozu individuálně.

1. VŠEOBECNĚ

Výrobce:

pro tento předpis jsou uznána pouze vozidla výrobců uvedených na homologačním seznamu FIA.

Model a typ:

vůz podléhá povolení stavby Technickou komisí včetně zpoplatnění povolení dle přílohy NSŘ (neplatí pro schválený typ)

Způsob pohonu: způsob pohonu musí zůstat původní.

2. ROZMĚRY A HMOTNOSTI

2.1 Minimální hmotnost

Jde o minimální hmotnost vozu bez jezdce a jeho vybavení, která musí být dodržena v kterýkoli okamžik podniku. **Pro ZAV platí ustanovení čl. 277 – 3 “Minimální hmotnost”** Přílohy J MSŘ FIA, pro ostatní disciplíny platí níže uvedená tabulka.

Objem motoru	Minimální hmotnost /kg/
do 1400 ccm	700
+ 1400ccm – 1600 ccm	730
+ 1600ccm – 2000 ccm	780
+ 2000ccm – 2500 ccm	820
+ 2500ccm – 3000 ccm	860
+ 3000ccm – 3500 ccm	900
+ 3500ccm – 4000 ccm	940
+ 4000ccm – 4500 ccm	980
+ 4500ccm – 5000 ccm	1020
+ 5000ccm – 5500 ccm	1060
+ 5500ccm – 6000 ccm	1100
+ 6000ccm – 6500 ccm	1140
+ 6500ccm – 7000 ccm	1180

Zátěž

Použití zátěže je dovoleno v souladu s ustanovením čl. 252.2.2 Přílohy J MSŘ FIA tzn., že je povoleno doplnit hmotnost vozu jednou nebo více zátěžemi pod podmínkou, že se jedná o jednodílné pevné bloky, připevněné pomocí nářadí. Bloky musí být bez obtíží zaplombovatelné. Doporučené umístění: viditelně na podlaze prostoru pro posádku.

2.3 Rozměry

Světlá výška:

světlost musí odpovídat čl. 252-2.1 přílohy J MSŘ FIA tzn., že žádná část vozidla se nesmí dotýkat země, pokud jsou všechny pneumatiky na jedné straně vypuštěny. Tento test se provádí na rovné ploše v podmínkách závodu (s jezdcem ve voze).

Rozvor: původní +/- 5%

Ostatní rozměry nejsou omezeny

3. MOTOR

3.1 Základní údaje

Značka a typ motoru: je povolen pouze 4tákní spalovací motor. Motor Wankel je zakázán. Značka motoru je libovolná.

Umístění a poloha motoru: původní (vztaheno k modelu vozu)

Způsob plnění

je povolen atmosféricky plněný (ATM) i přeplňovaný motor (T). V případě přeplňování se provádí přepočítání objemu koeficientem 1,7 u benzinových motorů a 1,5 u dieselových motorů.

Restriktor – není předepsán

Objem motoru:

a) Max. celkový zdvihový objem v ccm – pro ATM: **6 000** ccm

b) Max. nominální objem v ccm - pro T: **3 500** ccm pro turbo benzín

4 000 ccm pro turbo diesel

Úpravy, provedení, materiál, rozměry mechanických dílů motoru: libovolné

3.2 Sání

Filtr, airbox: libovolné

Variabilní sání: zakázáno

3.3 Výfukové potrubí, tlumič, katalyzátor a hluk

Svody: libovolné

Potrubí: výfukové potrubí za sběrným potrubím, je libovolné

Tlumič: výfuk musí být opatřen libovolným tlumičem hluku

Katalyzátor: použití řeší SP disciplíny
Vyústění: vyústění výfuku (výfuků) musí být uvnitř obrysu vozu, ne více než **100 mm** od tohoto obrysu a na zadní nebo boční části vozu. Maximální výška vyústění výfuku je **500 mm** nad vozovkou. Výfuk nesmí směřovat vzhůru

Hluk: max. hladina hluku je dle disciplíny **105 +2 dB (A)** na chybu měření.

3.4 Systém mazání

Typ: libovolný

Uložení olejového systému:

pro vozy s motorem vpředu platí: žádná část vozu, obsahující olej, nesmí být umístěna za kompletními zadními koly.

Zachycovač oleje:

je-li vůz vybaven mazacím systémem s otevřeným spojením s atmosférou, musí oddech motoru ústít do průhledné záchytné nádrže o minimální kapacitě:

- pro motory s přepočteným objemem do 2000 ccm - 2 litry
- pro motory s přepočteným objemem > 2000ccm - 3 litry

4. PALIVOVÝ SYSTÉM

4.1 Palivová nádrž

Nádrž může být:

bezpečnostní nádrž s homologací FIA, sériová nebo pro ZAV i nádrž z plechu z Al slitiny. Pro nádrž svařenou z Al slitiny je nutné doložit při testování a při technické přejímce odpovídající svářečské oprávnění.

- ZAO

Pro automobily s objemem motoru **do 2000 ccm** lze použít sériovou palivovou nádrž.

Pro ostatní automobily může být použita pouze bezpečnostní palivová nádrž nejméně se specifikací FIA FT3-1999 v souladu s čl. 253.14 Přílohy J MSŘ FIA tzn., že musí být od výrobce, schváleného FIA. Na každé nádrži musí být vyznačeno jméno výrobce, přesná specifikace, podle které byla nádrž vyrobena, homologační číslo, datum skončení platnosti a sériové číslo. Způsob značení musí být nesmazatelný a musí být předem schválený FIA podle platné normy, přičemž maximální množství paliva, převáženého ve vozidle je:

- do 1.400 ccm - 80 litrů
- do 1.600 - 90 litrů
- do 2.000 - 100 litrů
- do 2.500 - 110 litrů
- nad 2.500 - 120 litrů

Na základě posouzení předložené žádosti o povolení stavby vozu může Technická komise předepsat použití bezpečnostní nádrže s vyšší specifikací FIA.

- ZAV

Pro vozy s objemem motoru **do 2000 ccm** může být použita také palivová nádrž, která splňuje následující ustanovení:

- a) Musí být vyrobena z hliníkového plechu o minimální tloušťce **2 mm** a materiál musí odpovídat normě EU č. EN-AW1052A-H24. Maximální objem **15 litrů**
- b) Svařování nádrže musí provést pracovník s oprávněním pro svařování neželezných kovů
- c) Vnitřek nádrže musí být vyplněn bezpečnostní pěnou (materiálem) odpovídající US normě č. MIL – B 83054
- d) Bezpečnostní pěna může být nahrazena použitím „D-STOP“ antiexplosivní fólie na vnějšíku nádrže.

- e) Na nádrži nesmí být přivařeny žádné úchyty a nádrž musí být upevněna k pevné struktuře vozu pouze prostřednictvím pásů z kovového materiálu.
- f) Vstupní a výstupní potrubí z nádrže musí být pružného typu, aby nedošlo k prasknutí nádrže nebo potrubí při deformaci.
- g) Nádrž musí být umístěna mimo prostor pro posádku a minimálně 30 cm od vnějšího obrysu vozu při pohledu shora.
- h) Podmínky bodu a) až g) musí být doloženy při testování.
- i) Sériová palivová nádrž může být použita i u vozů s objemem motoru nad 2000 ccm

4.2 Umístění, odvětrání a upevnění nádrže

Nádrže musí být předepsaným způsobem upevněny, odzdušněny (viz příloha J MSŘ FIA čl. 253-3.4) a umístěny = odděleny od prostoru pro jezdce (viz příloha J čl. 253-14). Pokud plnicí hrdlo prochází prostorem pro posádku, musí být opatřeno zpětnou klapkou s homologací FIA.

4.3 Poloha a provedení plnicího otvoru

Uzávěry otvorů pro plnění a odzdušnění musí zajišťovat účinné uzavření, snižující riziko náhodného otevření v důsledku prudkého nárazu nebo při špatném uzavření.

Plnicí a odzdušňovací otvory, uzávěry a odvětrání nesmějí vyčnívat z karoserie a musí být umístěny tak, aby jim v případě nehody nehrozilo přímé poškození.

4.4 Odběr paliva, min. množství

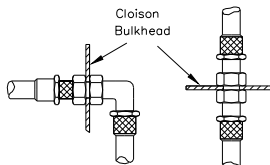
Pro možnost odebrání kontrolního vzorku paliva musí zůstat v nádrži min. 3 litry paliva

4.5 Palivová čerpadla a potrubí

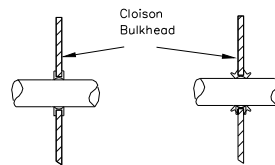
Čerpadla: jejich značka, počet, výkon a pohon jsou libovolné. Musí být oddělena od prostoru pro jezdce a vypínána hlavním odpojovačem (viz příloha J MSŘ FIA čl. 253)

Palivové vedení musí být vně vozu chráněno před mechanickým a chemickým poškozením, uvnitř vozu musí vedení odolat požáru a musí být elektricky spojeny kovové části, které jsou izolovány od karoserie vozu nevodivými díly.

Palivové potrubí může vést prostorem pro posádku, ale nesmí mít žádná spojení. Výjimkou je prostup přední a zadní přepážkou (obr. 253-59 a 253-60).



253-59



253-60

Montáže palivového potrubí musí být vyrobeny a provedeny v souladu s následujícími specifikacemi:

- je-li potrubí ohebné (hadice...), musí mít šroubovací, zalisované nebo samouzavírací spojení a vnější opletení, odolné vůči otěru a plamenu

4.6 Okysličovadlo

Okysličovadlem může být pouze vzduch, vstřikování vody je povoleno

4.7 Palivo

Palivo musí odpovídat požadavkům FIA (příloha J čl. 252 - 9). Chlazení paliva ve zpětné větvi povoleno

5. ELEKTRICKÁ VÝBAVA

5.1 Baterie, kabeláž

Baterie:

Typ:

libovolný (mokrý, suchý) včetně kapacity

Umístění:

libovolné s omezením umístění v prostoru pro jezdce, kde musí být vždy za úrovní opěradla nebo na místě původní sedačky spolujezdce

Krytí a uložení: vždy uložena na kovovém lůžku, připevněna 2 šroubovými třmeny min. M8, mokrá v prostoru pro J zcela zakrytá nevodivým odvětraným krytem, suchá v prostoru pro J se zakrytým + pólem.
Baterie umístěné mimo prostor pro J musí mít vždy zakrytý + pól

Kabeláž: bezpečně provedené a zakryté spoje, nevodivě izolované živé vodiče, kontakty

5.2 Systém osvětlení

Viz předpisy pro disciplínu (ZAO kap. H, ZAV kap. G)

5.3 Klakson Není povinný

6. PŘEVODY

6.1 Spojka

Typ, systém ovládání, počet lamel a průměr lamel je libovolný

6.2 Převodovka

Typ, umístění, ovládání, schéma řazení: libovolné

6.3 Skříň převodovky

Převodové poměry: libovolné

Zpětný chod

Vozy musí být vybaveny zpětným chodem, který musí být možné zařadit za chodu motoru. Zařazení zpětného chodu musí být schopen provést jezdec, sedící v normální pozici u volantu.

6.4 Diferenciály, koncový převod, podélné hřídele, poloosy

Typ, poměry a materiály pro diferenciál, koncový převod resp. rozměry a materiály pro podélné hřídele a poloosy je libovolný

7. ZAVĚŠENÍ

7.1 Přední náprava – zavěšení předních kol

Typ zavěšení: libovolný, je možné využít pomocného rámu, zesílit upevňovací body a nahradit silentbloky systémem uložení UniBall

7.2 Zadní náprava – zavěšení zadních kol

Typ zavěšení: libovolný, je možné využít pomocného rámu, zesílit upevňovací body a nahradit silentbloky systémem uložení UniBall

Ramena musí být pro obě nápravy z homogenního kovového materiálu. Je zakázáno chromovat jakékoli ocelové prvky zavěšení

7.3 Pružiny a tlumiče

Typ, značka, materiály, principy činnosti, uložení – libovolné

7.4 Stabilizátor

Provedení, rozměry: libovolný

Stabilizátor může být přidán, odpojen nebo odstraněn.

7.5 Vyztužovací tyče

Vyztužovací tyče mohou být připevněny k montážním bodům na karosérii. Podmínkou je, že vzpěry jsou demontovatelné a jsou připevněny šrouby či čepy.

Vzdálenost mezi upevňovacím bodem zavěšení a bodem upevnění výztužné tyče nesmí být větší než 100 mm

8. PODVOZEK

8.1 Kola

Průměr a šířka kol: libovolná

Viditelnost kol: jsou-li kola vyrovnána pro přímou jízdu, nesmí být vidět shora žádná část kteréhokoli kompletního kola ani jeho upevnění nad rovinou, procházející vodorovně osou nápravy.

Materiál kol: kola musí být z homogenního kovového materiálu

8.2 Pneumatiky

Pneumatiky jsou libovolné pod podmínkou, že je lze na zvolená kola namontovat.

8.3 Brzdy

Systém musí být hydraulický, povinně dvouokruhový, ovládaný jedním pedálem z místa jezdce.

Přední a zadní brzdy

Provedení brzd: libovolné

Parkovací brzda: nepovinná

Brzdové potrubí:

Brzdové potrubí musí být vně vozu chráněno před mechanickým a chemickým poškozením. Uvnitř vozu musí odolat požáru

Regulátor brzdného účinku:

Je povolen regulátor libovolného principu a umístění

8.4 Řízení

Typ řízení, posilovač a sloupek volantové tyče: libovolný

Volant:

odjišťující příruba pro rychlou demontáž volantu není povinná, ale v případě použití musí mít žlutou barvu.

9. KAROSERIE

9.1 Interiér (prostor pro jezdce, bezpečnostní výbava vozu)

V interiéru musí být zabezpečeno:

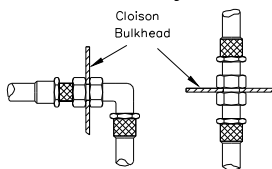
- odmlžování čelního okna
- uzavřená podlaha = podlaha vozu viditelná z prostoru pro posádku musí být uzavřená, otvory mohou být vytvořeny v podlahových částech oddělených přepážkami.
- ochrana potrubí a oddělení jezdce od nádrží a potrubí = žádné zařízení nebo nádrž, obsahující jakoukoliv provozní kapalinu nebo olej, nesmí být umístěno v prostoru pro jezdce, resp. musí být od jezdce odděleno.

Výjimku má: vstřikování vody, netlakové chlazení brzd, ostřikování mezichladiče plnicího vzduchu, ostřikování oken, nádoby pro brzdovou kapalinu.

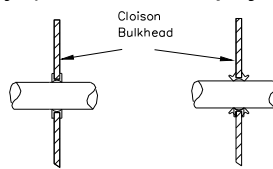
Olejové potrubí musí být vně vozu chráněno před mechanickým a chemickým poškozením. Uvnitř vozu musí vedení odolat požáru.

Potrubí chladicí vody nebo mazacího oleje musí být vně prostoru pro posádku.

Potrubí hydraulické kapaliny může vést prostorem pro posádku, ale nesmí mít žádná spojení. Výjimkou je vstup přední a zadní přepážkou (obr. 253-59 a 253-60), vedení brzdového systému a okruhu spojkové kapaliny (mohou mít spojení i v PP).



253-59



253-60

Montáže mazacího a hydraulického tlakového potrubí musí být vyrobeny a provedeny v souladu s následujícími specifikacemi:

je-li potrubí ohebné (hadice), musí mít šroubovací, zalisované nebo samouzavírací spojení a vnější opletení, odolné vůči otěru a plamenu

9.2 Bezpečnostní výbava vozu – viz TI 09/2016

Ochranná konstrukce

Vozy slučitelné s kategorií I musí respektovat čl. 253-8, pro objem + 2000 ccm výrobcem musí být AVOK

Obklad OK: FIA 8857- 2001 typ A viz Technický list FIA č. **23**

Ochranná konstrukce musí mít identifikovatelnou základní strukturu a povinné výztuhy dle čl. 253 př. J MSŘ FIA a je k ní povoleno přivařit další pomocné výztuhy za účelem montáže prvků zavěšení, pohonu a zvýšení bezpečnosti.

Hasicí přístroje a systémy

Vůz musí být vybaven buď HS (hasicím systémem), uvedeným na technickém listu č. 16: „Hasicí systémy homologované FIA“ nebo na technickém listu FIA č. **52** – pro oba HS revize pověřenou firmou - (**300 mm** od vnějších okrajů karoserie ve všech vodorovných směrech, 2 kovové pásky se šroubovým zajištěním, vnější spouštěcí zařízení kombinováno s přerušovačem elektrického obvodu nebo umístěno vedle něj a označeno červeným písmenem E v bílém kruhu s červeným okrajem o minimálním průměru 10 cm

nebo

HP (hasicím přístrojem): AFFF, FX G -TEC, Viro3, prášek, nebo jakákoli jiná látka homologovaná FIA – pro HP 8865-2015 musí být doložena revize pověřenou firmou (kapacita, typ hasicí látky, hmotnost nebo objem hasicí látky, datum kontroly hasicího přístroje, která musí být provedena nejpozději dva roky po datu plnění nebo po datu poslední kontroly nebo po příslušném datu platnosti) + 2 kovové rychlorozepínací pásky. Podmínkou je dostupnost pro připoutaného jezdce. Min. hmotnost náplně: 2 kg nebo 2,4 l pro AFFF. Umístění HP musí být vně vozu označeno červeným písmenem E v bílém kruhu s červeným okrajem o min. průměru 10 cm

Bezpečnostní pásy

5 - 6bodové, homologované dle standardu FIA 8853/98 s hologramem a platnou životností, instalace dle čl. 253.6.2 př. J FIA nebo **TI 09/2016**

Sedačky

viz MSŘ FIA př. J čl. 253 nebo **TI 06/2016**

Je povoleno posunout přední sedadla, ale nikoli za svislou rovinu, definovanou přední hranou sedáku původního zadního sedadla.

Držáky: – dle čl. 253.16 př. J (příčnický mezi prahem a tunelem + úhelník z hliníkové slitiny o **min. tl. 5 mm** nebo z oceli o **min. tl. 3 mm** + 4 kotevní pevnostní šroubové spoje min. M8 pro sedačku a pro držák)

Odpojovač: je povinný vnější a vnitřní odpojovač, který musí odpojit všechny el. obvody a být označen dle čl. 235.13 př. J.

Tažná oka:

tažné oko musí být namontováno vpředu i vzadu, musí být viditelné a natřené žlutou, červenou nebo oranžovou barvou.

Pro disciplínu **ZAO** (Závody automobilů na okruhu) musí být tažná oka **ocelová**, pevně spojená (svar, šroub M12 resp. 2 x M10) s pevnou částí karoserie (skeletem). Oko musí být zhotoveno min. s vnitřním průměrem **60 mm** a s průřezem min. **78 mm² (Ø 10 mm)**.

Sítě:

na straně jezdce je povinné použití ochranné sítě dle přílohy J MSŘ FIA čl. 253.11.

Výztuhy dveří

při povolování stavby a na základě konfigurace ochranné konstrukce a materiálu dveří na straně jezdce může Technická komise vyžadovat dodatečné vyztužení dveří homologovaným panelem nebo speciální výztuhou.

Protipožární přepážky

mezi motorem a prostorem pro jezdce musí být účinná nepropustná ochranná stěna

9.3 Exteriér (skelet, karoserie)

Každý uzavřený vůz, pokládáný příslušnou ASN za nový **od 1. 1. 2009**, musí mít na obou stranách minimálně jeden otvor (funkční dveře), umožňující přístup do prostoru pro posádku a k posádce.

Prostor pro posádku musí být koncipován tak, aby jezdec, sedící v normální poloze pro řízení, mohl tento prostor opustit za **7 sekund** otvorem na straně jezdce a za 9 sekund otvorem na straně spolujezdce.

Karoserie a skelet musí v oblasti čelního skla, A sloupku, B sloupku, rámu dveří a tvaru střechy naprosto věrně kopírovat původní vůz. Tvar karoserie musí zůstat zachován s výjimkou blatníků a aerodynamických prvků. Materiál dílů karoserie je libovolný.

Skelet

- skelet je možno aerodynamicky optimalizovat
- skelet je možno upravit pro montáž zavěšení a pohonu
- skelet je možno vyztužit přidáním materiálu

Skla, okna, průhledy

Zasklení

Čelní sklo musí být: **lepené (vrstvené)** nebo z **polykarbonátu** min. tloušťky **5±0,2 mm** se zvýšenou povrchovou tvrdostí, **boční okno** na straně jezdce musí být pouze z bezpečnostního skla nebo z polykarbonátu min. tloušťky **4 mm** (odpovídající FAA např. Makrolon nebo Lexan = **Polycarbonat** Makrolon mono-clear 099 (D2333) Makrolon mono-longlifeclear 2099 (D2334), Lexan Margard MR 5E (D2273) Lexan 9030-112 (D310/1), Lexan FMR 102-5109 (D982), Lexan 102-112 (D313)

Typ materiálu musí být uveden v žádosti o povolení stavby vozu. Soutěžící je povinen při testování vozu předložit doklad o původu a druhu použitého materiálu.

Je povinný min. jeden fungující stěrač. Odmlžování čelního skla musí být zajištěno libovolným způsobem (proud vzduchu, elektrické vyhřívání nebo jiný způsob)

Ostatní okna mohou být z bezpečnostního skla nebo z plastického materiálu o min. tloušťce **3 mm**.

Tónování skel

Použití tónovaných skel nebo bezpečnostních fólií je povoleno pouze na bočních a zadních sklech (pokud jednotlivé technické předpisy nestanovují jinak). V každém případě však musí být osoba, stojící 5 m od vozu, schopna vidět jezdce a vše uvnitř vozu. Protisluneční pás libovolné barvy lze aplikovat pouze zvenčí s omezením, že pás nebude bránit jezdci ve sledování signalizace.

Dveře a ovládací mechanismy dveří

Materiál dveří, závěsů a zámků je libovolný. Provedení závěsů, systém otevírání (odnímání) dveří je libovolný, musí však umožnit snadné vystupování z vozu, rychlé a jednoduché otevření (demontáž) dveří. Dveře na straně jezdce a spolujezdce musí být u uzavřených vozů funkční.

Blatníky, zástěrky

Provedení, rozměry, materiál: libovolné

Kapoty a víka

Provedení, materiály: libovolné. Přední kapota nebo víko musí mít min. 4 upevňovací body. Víko motorového prostoru musí při pohledu shora zakrývat všechny mechanické části hnacího agregátu.

Střecha, podlaha

Provedení, materiál, tloušťka materiálu: původní nebo libovolné pod podmínkou použití dvojité střešní výztuhy viz obr. 253-12 (kříž), 253-13, 253-14 (V) dle čl. 253.8 Př. J FIA resp. pod podmínkou uchycení sedačky dle obr. 253-65B viz čl. 253-16 Př. J FIA.

V případě použití jiného uchycení sedačky je podmínkou dodatečné vyztužení podlahy vevařením 2 příčníků (trubka pr. 35 x 2 mm) mezi tunel a práh na straně jezdce.

Nárazníky

Tvar, provedení, materiál, otvory: libovolné

Zpětná zrcátka

Výhled dozadu musí být zajištěn dvěma vnějšími zrcátky (jedno vpravo a jedno vlevo). Každé zrcátko musí mít odrazovou plochu minimálně 90 cm². Do zrcátka musí být možné vepsat čtverec o straně **min. 60 mm**. Vnitřní zrcátko je volitelné.

Aerodynamické prvky

Upevnění zadních aerodynamických prvků musí být provedeno na pevnou strukturu vozu.

Výška zadního spoileru včetně bočnic a uchycení **může být max. 100 mm** nad nejvyšší bodem střechy vozidla.

Maximální šířka zadního spoileru nesmí být větší, než je maximální šířka vozidla bez jeho vnějších zpětných zrcátek.

Použití jakéhokoliv zařízení nebo konstrukce určené pro zaplnění prostoru mezi zavěšenou částí vozu a zemí je za všech okolností zakázáno.

Všechny části karoserie včetně těch, které mají vliv na aerodynamiku, musí být řádně upevněny k pevné části vozu (šasi/karoserie), nesmí mít žádnou volnost a musí zůstat vzhledem k této části při jízdě bez pohybu.

9.4 Identifikační znaky

Vůz musí být povinně identifikován VIN, který může korespondovat s číslem PSV (přidělí Technická komise). Umístění VIN kódu bude zapsáno v PSV.

9.5 Startovní čísla a jmenovky

Viz standardní propozice jednotlivé disciplíny

10. BEZPEČNOSTNÍ VÝBAVA JEZDCE

1. Přilby (dle TL č. 41)

Povinná dle standardů SNELL: SA2010, SAH2010 resp. FIA: 8858-2002, 8858-2010

2. Výbava jezdce (dle TL č. 27 kombinéza, spodní prádlo, kukla, rukavice, boty)

Povinná dle standardu FIA: 8856-2000

3. FHR (dle TL č. 36 HANS system, Hybrid system, Hybrid Pro system, HANS Adjustable system)

Povinný dle standardů FIA: 8858-2002 nebo 8858-2010

C. NÁRODNÍ TECHNICKÝ PŘEDPIS PRO VOZY E2SH-CZ

Vozy musí odpovídat čl. 277 př. J MSŘ FIA s následujícími výjimkami - omezeními:

- min. počet míst 2
- maximální objem motoru (i přepočítaný) je omezen na 3000 ccm
- Vyústění výfuku (výfuků) musí být uvnitř obrysu vozu, ne více než 100 mm od tohoto obrysu a na zadní nebo boční části vozu. Maximální výška vyústění výfuku je 500 mm nad vozovkou. Použití katalyzátoru řeší Standardní propozice ZAV.

10. BEZPEČNOSTNÍ VÝBAVA JEZDCE

10.1 Přilby (dle TL č. 41)

Povinná dle standardů SNELL: SA2010, SAH2010 resp. FIA: 8858-2002, 8858-2010

10.2 Výbava jezdce (dle TL č. 27 kombinéza, spodní prádlo, kukla, rukavice, boty)

Povinná dle standardu FIA 8856-2000

10.3 FHR (dle TL č. 36 HANS system, Hybrid system, Hybrid Pro system, HANS Adjustable system)

Povinný dle standardů FIA 8858-2002 nebo 8858-2010

D. TECHNICKÝ PŘEDPIS SKUPINY E1H

0. ÚVOD

01. Definice

Vozy, odpovídající článku 277 Př. J MSŘ FIA (cestovní, 2+2 až 5-místné, 4-kolové vozy, původní skelet tzn., že musí být použit skelet ze sériově vyráběného automobilu), určené výhradně pro ZAV. Za sériový automobil se pro potřeby tohoto článku nepovažuje vozidlo, vyrobené kusově (tzv. stavebnice) a uvedené do provozu individuálně. Vozy kategorie Pick-up jsou povoleny.

Režim provozu

Režim provozu sportovního automobilu odpovídá čl. 13 kapitoly E NSŘ (PSV, testování)

02. Homologace

Vůz nemusí mít FIA homologaci.

03. Povolené změny a doplňky

Povolené změny a doplňky oproti čl. 277 Př. J FIA obsahuje níže uvedený článek.

1. VŠEOBECNĚ

Výrobce:

pro tento předpis jsou uznána pouze vozidla výrobců uvedených na homologačním seznamu FIA.

Model a typ:

vůz podléhá povolení stavby Technickou komisí včetně zpoplatnění povolení dle přílohy NSŘ (neplatí pro schválený typ)

Způsob pohonu: způsob pohonu musí zůstat původní.

2. ROZMĚRY, HMOTNOST

2.1 Minimální hmotnost

Jde o minimální hmotnost vozu bez jezdce a jeho vybavení, která musí být dodržena v kterýkoli okamžik podniku.

<u>Objem motoru</u>	<u>Minimální hmotnost /kg/</u>
- 1400 ccm	620
+ 1400 ccm – 1600 ccm	650
+ 1600 ccm – 2000 ccm	700
+ 2000 ccm – 2500 ccm	740
+ 2500 ccm – 3000 ccm	800
+ 3000 ccm – 3500 ccm	880
+ 3500 ccm – 4000 ccm	950

Zátěž

Použití zátěže je dovoleno v souladu s ustanovením čl. 252.2.2 Přílohy J MSŘ FIA tzn., že je povoleno doplnit hmotnost vozu jednou nebo více zátěžemi pod podmínkou, že se jedná o jednolitě pevné bloky, připevněné pomocí nářadí. Bloky musí být bez obtíží zaplombovatelné. Doporučené umístění: viditelně na podlaze prostoru pro posádku.

2.3 Rozměry

Světlá výška:

Světlost musí odpovídat čl. 252-2.1 přílohy J MSŘ FIA tzn., že žádná část vozidla se nesmí dotýkat země, pokud jsou všechny pneumatiky na jedné straně vypuštěny. Tento test se provádí na rovné ploše v podmínkách závodu (s jezdcem ve voze).

Rozměry:

Rozvor: původní +/- 5%

Ostatní rozměry nejsou omezeny

3. MOTOR

3.1 Základní údaje

Značka a typ motoru: je povolen pouze 4-taktní spalovací motor. Motor Wankel je zakázán. Značka motoru je libovolná.

Umístění a poloha motoru: původní (vztaženo k **polovině rozvoru**)

Způsob plnění

je povolen atmosféricky plněný (ATM) i přeplňovaný motor (T). V případě přeplňování se provádí přepočít objemu koeficientem 1,7 u benzinových motorů a 1,5 u dieselových motorů.

Restriktor – není předepsán

Objem motoru:

a) Max. celkový zdvihový objem v ccm – pro ATM: 3 500 ccm

b) Max. nominální objem v ccm - pro T: **2 200** ccm pro turbo benzín
2 300 ccm pro turbo diesel

Úpravy, provedení, materiál, rozměry mechanických dílů motoru: libovolné

3.2 Sání

Filtr, airbox: libovolné

Variabilní sání: zakázáno

3.3 Výfukové potrubí, tlumič, katalyzátor a hluk

Svody: libovolné

Potrubí: výfukové potrubí za sběrným potrubím, je libovolné

Tlumič: výfuk musí být opatřen libovolným tlumičem hluku

Katalyzátor: použití řeší SP disciplíny

Vyústění: vyústění výfuku (výfuků) musí být uvnitř obrysu vozu, ne více než 100 mm od tohoto obrysu a na zadní nebo boční části vozu. Maximální výška vyústění výfuku je 550 mm nad vozovkou. Výfuk nesmí směřovat vzhůru

Hluk: max. hladina hluku je dle disciplíny 105 +2 dB (A) na chybu měření.

3.4 Systém mazání

Typ: libovolný

Uložení olejového systému:

pro vozy s motorem vpředu platí: žádná část vozu, obsahující olej, nesmí být umístěna za kompletními zadními koly.

Zachycovač oleje:

je-li vůz vybaven mazacím systémem s otevřeným spojením s atmosférou, musí oddech motoru ústít do průhledné záchytné nádrže o minimální kapacitě:

pro motory s přepočteným objemem do 2000 ccm - 2 litry

pro motory s přepočteným objemem > 2000 ccm - 3 litry

3.5 Systém zapalování

Typ: libovolný

3.6 Chladicí systém včetně ventilátoru

Libovolný

4. PALIVOVÝ SYSTÉM

4.1 Palivová nádrž

Může být:

- sériová
- bezpečnostní s homologací FIA (životnost bezpečnostní nádrže FIA (FT3 1999, FT5, FT3.5) je automaticky prodloužena o 2 roky tzn. na 5 + 2 roky od data výroby nebo
- může být použita palivová nádrž, která splňuje následující ustanovení:

- a) Musí být vyrobena z hliníkového plechu o minimální tloušťce **2 mm** a materiál musí odpovídat normě EU č. EN-AW1052A-H24. Maximální objem **15 litrů**
- b) Svařování nádrže musí provést pracovník s oprávněním pro svařování neželezných kovů
- c) Vnitřek nádrže musí být vypěněn bezpečnostní pěnou (materiálem) odpovídající US normě č. MIL – B 83054
- d) Bezpečnostní pěna může být nahrazena použitím „D-STOP“ antiexplosivní fólie na vnějšku nádrže.
- e) Na nádrži nesmí být přivařeny žádné úchyty a nádrž musí být upevněna k pevné struktuře vozu pouze prostřednictvím pásů z kovového materiálu.
- f) Vstupní a výstupní potrubí z nádrže musí být pružného typu, aby nedošlo k prsknutí nádrže nebo potrubí při deformaci.
- g) Nádrž musí být umístěna mimo prostor pro posádku a minimálně **300 mm** od vnějšího obrysu vozu při pohledu shora.
- h) Podmínky bodu a) až d) musí být doloženy při testování.

4.2 Umístění, odvětrání a upevnění nádrže

Nádrže musí být předepsaným způsobem upevněny, odvodušněny (viz PŘ. J MSŘ FIA čl. 253-3.4) a umístěny = odděleny od prostoru pro jezdce (viz PŘ. J čl. 253-14). Pokud plnicí hrdlo prochází prostorem pro posádku, musí být opatřeno zpětnou klapkou s homologací FIA.

4.3 Poloha a provedení plnicího otvoru

Uzávěry otvorů pro plnění a odvodušnění musí zajišťovat účinné uzavření, snižující riziko náhodného otevření v důsledku prudkého nárazu nebo při špatném uzavření.

Plnicí a odvodušňovací otvory, uzávěry a odvětrání nesmějí vyčnívat z karoserie a musí být umístěny tak, aby jim v případě nehody nehrozilo přímé poškození.

4.4 Odběr paliva, min. množství

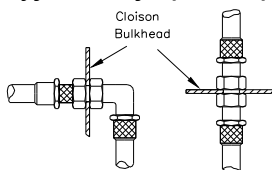
Pro možnost odebrání kontrolního vzorku paliva musí zůstat v nádrži min. 3 litry paliva

4.5 Palivová čerpadla a potrubí

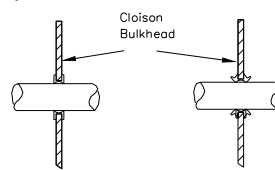
Čerpadla: jejich značka, počet, výkon a pohon jsou libovolné. Musí být oddělena od prostoru pro jezdce a vypínána hlavním odpojovačem (viz PŘ. J MSŘ FIA čl. 253)

Palivové vedení musí být vně vozu chráněno před mechanickým a chemickým poškozením, uvnitř vozu musí vedení odolat požáru a musí být elektricky spojeny kovové části, které jsou izolovány od karoserie vozu nevodivými díly.

Palivové potrubí může vést prostorem pro posádku, ale nesmí mít žádná spojení. Výjimkou je prostup přední a zadní přepážkou (obr. 253-59 a 253-60).



253-59



253-60

Montáže palivového potrubí musí být vyrobeny a provedeny v souladu s následujícími specifikacemi:

- je-li potrubí ohebné (hadice...), musí mít šroubovací, zalisované nebo samouzavírací spojení a vnější opletení, odolné vůči otěru a plamenu

4.6 Okysličovadlo

Okysličovadlem může být pouze vzduch, vstřikování vody je povoleno

4.7 Palivo

Palivo musí odpovídat požadavkům FIA (příloha J čl. 252 - 9). Chlazení paliva ve zpětné větvi povoleno

5. ELEKTRICKÁ VÝBAVA

5.1 Baterie, kabeláž

Baterie:

Typ: libovolný (mokrý, suchý) včetně kapacity

Umístění: libovolné s omezením umístění v prostoru pro jezdce, kde musí být vždy za úrovní opěradla nebo na místě původní sedačky spolujezdce

Krytí a uložení: vždy uložena na kovovém lůžku, připevněna 2 šroubovými třmeny min. M8, mokrá v prostoru pro J zcela zakrytá nevodivým odvětraným krytem, suchá v prostoru pro J se zakrytým + pólem.

Baterie umístěné mimo prostor pro J musí mít vždy zakrytý + pól

Kabeláž: bezpečně provedené a zakryté spoje, nevodivě izolované živé vodiče, kontakty

5.2 Generátor

Typ: libovolný včetně umístění. Nominální napětí 12 V.

5.3 Světelná výbava

Vozy musí být minimálně vybaveny dvěma funkčními červenými světly "Stop" (brzdová světla) a dvěma funkčními zadními červenými světly (poziční světla). Světla musí být umístěna na viditelném místě a symetricky od podélné osy vozu.

6. PŘEVODY

6.1 Spojka

Typ, systém ovládání, počet lamel a průměr lamel: je libovolný

6.2 Převodovka

Typ, umístění, ovládání, schéma řazení: libovolné

6.3 Skříň převodovky

Převodové poměry: libovolné

Zpětný chod:

vozy musí být vybaveny zpětným chodem, který musí být možné zařadit za chodu motoru. Zařazení zpětného chodu musí být schopen provést jezdec, sedící v normální pozici u volantu.

6.4 Diferenciály, koncový převod, podélné hřídele, poloosy

Typ, poměry a materiály pro diferenciál, koncový převod resp. rozměry a materiály pro podélné hřídele a poloosy je libovolný

7. ZAVĚŠENÍ

7.1 Přední náprava – zavěšení předních kol

Typ zavěšení: libovolný, je možné využít pomocného rámu, zesílit upevňovací body a nahradit silentbloky systémem uložení UniBall

7.2 Zadní náprava – zavěšení zadních kol

Typ zavěšení: libovolný, je možné využít pomocného rámu, zesílit upevňovací body a nahradit silentbloky systémem uložení UniBall

Ramena musí být pro obě nápravy z homogenního kovového materiálu. Je zakázáno chromovat jakékoli ocelové prvky zavěšení

7.3 Pružiny a tlumiče

Typ, značka, materiály, principy činnosti, uložení: libovolné

7.4 Stabilizátor

Provedení, rozměry: libovolný

Stabilizátor může být přidán, odpojen nebo odstraněn.

7.5 Vyztužovací tyče

Vyztužovací tyče mohou být připevněny k montážním bodům na karosérii. Podmínkou je, že vzpěry jsou demontovatelné a jsou připevněny šrouby či čepy.

Vzdálenost mezi upevňovacím bodem zavěšení a bodem upevnění výztužné tyče nesmí být větší než 100 mm.

8. PODVOZEK

8.1 Kola

Průměr a šířka kol:

libovolná

Viditelnost kol:

jsou-li kola vyrovnána pro přímou jízdu, nesmí být vidět shora žádná část kteréhokoli kompletního kola ani jeho upevnění nad rovinou, procházející vodorovně osou nápravy.

Materiál kol:

kola musí být z homogenního kovového materiálu

8.2 Pneumatiky

Pneumatiky jsou libovolné pod podmínkou, že je lze na zvolená kola namontovat.

8.3 Brzdy

Systém musí být hydraulický, povinně dvouokruhový, ovládaný jedním pedálem z místa jezdce.

Přední a zadní brzdy

Typ, druh, provedení, rozměry a počty komponentů (kotouč, buben, třecí plocha, Ø, šířky, tloušťky, počet destiček, pístků, třmenů,...), materiály, chlazení: libovolné

Parkovací brzda: nepovinná

Brzdové potrubí: brzdové potrubí musí být vně vozu chráněno před mechanickým a chemickým poškozením. Uvnitř vozu musí odolat požáru

Regulátor brzdného účinku:

je povolen regulátor libovolného principu a umístění

8.4 Řízení

Typ řízení, posilovač a sloupek volantové tyče:

libovolný

Volant:

odjišťující příruba pro rychlou demontáž volantu není povinná, ale v případě použití musí mít žlutou barvu.

9. KAROSERIE

9.1 Interiér (prostor pro jezdce, bezpečnostní výbava vozu)

V interiéru musí být zabezpečeno:

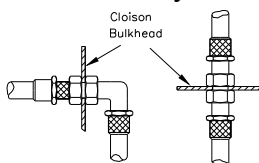
- odmlžování čelního okna
- uzavřená podlaha = podlaha vozu viditelná z prostoru pro posádku musí být uzavřená, otvory mohou být vytvořeny v podlahových částech oddělených přepážkami.
- ochrana potrubí a oddělení jezdce od nádrží a potrubí = žádné zařízení nebo nádrž, obsahující jakoukoliv provozní kapalinu nebo olej, nesmí být umístěno v prostoru pro jezdce, resp. musí být od jezdce odděleno.

Výjimku má: vstřikování vody, netlakové chlazení brzd, ostřikování mezichladiče plicního vzduchu, ostřikování oken, nádoby pro brzdovou kapalinu.

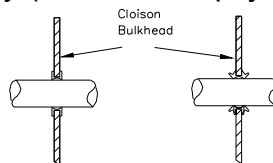
Olejové potrubí musí být vně vozu chráněno před mechanickým a chemickým poškozením. Uvnitř vozu musí vedení odolat požáru.

Potrubí chladicí vody nebo mazacího oleje musí být vně prostoru pro posádku.

Potrubí hydraulické kapaliny může vést prostorem pro posádku, ale nesmí mít žádná spojení. Výjimkou je vstup přední a zadní přepážkou (obr. 253-59 a 253-60), vedení brzdového systému a okruhu spojkové kapaliny (mohou mít spojení i v PP).



253-59



253-60

Montáže mazacího a hydraulického tlakového potrubí musí být vyrobeny a provedeny v souladu s následujícími specifikacemi:

je-li potrubí ohebné (hadice), musí mít šroubovací, zalisované nebo samouzavírací spojení a vnější opletení, odolné vůči otěru a plamenu

9.2 Bezpečnostní výbava vozu

Ochranná konstrukce

- ochranná konstrukce musí odpovídat článku min. 253.8. Přílohy J MSŘ FIA – min. konfigurace dle roku výroby
- opěrné desky hlavních kotevních bodů nemusí být k výztužné desce skeletu přišroubovány (stačí spojení svarem)
- náprava (nápravnice) může být spojena s kotevním bodem nebo prvkem hlavní konfigurace ochranné konstrukce
- ochranná konstrukce pro objemovou třídu nad 2000 ccm musí být vyrobena AVOK nebo musí mít min. homologaci ASN.

Obklad OK: nehořlavý materiál

Ochranná konstrukce musí mít identifikovatelnou základní strukturu a povinné výztuhy dle čl. 253 př. J MSŘ FIA a je k ní povoleno přivařit další pomocné výztuhy za účelem montáže prvků zavěšení, pohonu a zvýšení bezpečnosti.

Hasicí přístroje a systémy

min. HP (hasicím přístrojem): AFFF, FX G -TEC, Viro3, prášek, nebo jakákoli jiná látka homologovaná FIA – pro HP dle 8865-2015 je nutná revize pověřenou firmou, (kapacita, typ hasicí látky, hmotnost nebo objem hasicí látky, datum kontroly hasicího přístroje, která musí být provedena nejpozději dva roky po datu plnění nebo po datu poslední kontroly nebo po příslušném datu platnosti) + 2 kovové rychlorozepínací pásky. Podmínkou je dostupnost pro připoutaného jezdce. Min. hmotnost náplně: 2 kg nebo 2,4 l pro AFFF. Umístění HP musí být vně vozu označeno červeným písmenem E v bílém kruhu s červeným okrajem o min. průměru 10 cm, axiální zajištění lahve

Bezpečnostní pásy

5-6 bodové, homologované dle standardu FIA 8853/98 s hologramem a platnou životností, instalace dle čl. 253.6.2 př. J FIA nebo viz TI 09/2016

Sedačky

Pro všechny vozy E1H je povinné použít sedačku nejméně s homologací FIA 8855-1999, maximální životnost 15 let nebo viz MSŘ FIA př. J čl. 253 nebo TI 06/2016

Je povoleno posunout přední sedadla, ale nikoli za svislou rovinu, definovanou přední hranou sedáku původního zadního sedadla.

Držáky

Dle čl. 253.16 Př. J (příčnický mezi prahem a tunelem + úhelník z hliníkové slitiny o min. tl. 5 mm nebo z oceli o min. tl. 3 mm + 4 kotevní pevnostní šroubové spoje min. M8 pro sedačku a pro držák)

Odpojovač

Povinný vnější a vnitřní, který musí odpojit všechny elektrické obvody a být označen dle čl. 235.13 Př. J.

Tažná oka

Tažné oko musí být namontováno vpředu i vzadu, musí být viditelné a natřené žlutou, červenou nebo oranžovou barvou.

Pro disciplínu ZAO (Závody automobilů na okruhu) musí být tažná oka ocelová, pevně spojená (svar, šroub M12 resp. 2 x M10) s pevnou částí karoserie (skeletem). Oko musí být zhotoveno min. s vnitřním průměrem 60 mm a s průřezem min. 78 mm² (Ø 10 mm).

Sítě

Na straně jezdce je povinné použití ochranné sítě dle přílohy J MSŘ FIA čl. 253.11.

Výztuhy dveří

Při povolování stavby a na základě konfigurace ochranné konstrukce a materiálu dveří na straně jezdce může Technická komise vyžadovat dodatečné vyztužení dveří homologovaným panelem nebo speciální výztuhou.

Protipožární přepážky

Mezi motorem a prostorem pro jezdce musí být účinná nepropustná ochranná stěna

Dodatečná uchycení kapoty a víka

Nejméně 2 dodatečná uchycení musí být instalována na kapotě a víku.

9.3 Exteriér (skelet, karoserie)

Každý uzavřený vůz, pokládáný příslušnou ASN za nový od 1. 1. 2009, musí mít na obou stranách minimálně jeden otvor (funkční dveře), umožňující přístup do prostoru pro posádku a k posádce.

Prostor pro posádku musí být koncipován tak, aby jezdec, sedící v normální poloze pro řízení, mohl tento prostor opustit za 7 sekund otvorem na straně jezdce a za 9 sekund otvorem na straně spolujezdce.

Karoserie a skelet musí v oblasti čelního skla, A sloupku, B sloupku, rámu dveří a tvaru střechy naprosto věrně kopírovat původní vůz. Tvar karoserie musí zůstat zachován s výjimkou blatníků a aerodynamických prvků. Materiál dílů karoserie je libovolný.

Skelet

- skelet je možno aerodynamicky optimalizovat
- skelet je možno upravit pro montáž zavěšení a pohonu
- skelet je možno vyztužit přidáním materiálu

Skla, okna, průhledy

Zasklení

Čelní sklo musí být: lepené (vrstvené) nebo z polykarbonátu min. tloušťky **5±0,2mm** se zvýšenou povrchovou tvrdostí,

boční okno na straně jezdce musí být pouze z bezpečnostního skla nebo z polykarbonátu min. tloušťky **4 mm** (odpovídající FAA např. Makrolon nebo Lexan = Polycarbonat Makrolon mono-clear 099 (D2333) Makrolon mono-longlifeclear 2099 (D2334), LexanMargard MR 5E (D2273) Lexan 9030-112 (D310/1), Lexan FMR 102-5109 (D982), Lexan 102-112 (D313)

Typ materiálu musí být uveden v žádosti o povolení stavby vozu. Soutěžící je povinen při testování vozu předložit doklad o původu a druhu použitého materiálu.

Je povinný min. jeden fungující stěrač. Odmlžování čelního skla musí být zajištěno libovolným způsobem (proud vzduchu, elektrické vyhřívání nebo jiný způsob)

Ostatní okna:

Mohou být z bezpečnostního skla nebo z plastického materiálu o min. tloušťce **3 mm**.

Tónování skel

Použití tónovaných skel nebo bezpečnostních fólií je povoleno pouze na bočních a zadních sklech (pokud jednotlivé technické předpisy nestanovují jinak). V každém případě však musí být osoba, stojící 5 m od vozu, schopna vidět jezdce a vše uvnitř vozu. Protisluneční pás libovolné barvy lze aplikovat pouze zvenčí s omezením, že pás nebude bránit jezdci ve sledování signalizace.

Dveře a ovládací mechanismy dveří

Materiál dveří, závěsů a zámků je libovolný. Provedení závěsů, systém otevírání (odnímání) dveří je libovolný, musí však umožnit snadné vystupování z vozu, rychlé a jednoduché otevření (demontáž) dveří. Dveře na straně jezdce a spolujezdce musí být u uzavřených vozů funkční.

Blatníky, zástěrky

Provedení, rozměry, materiál: libovolný

Kapoty a víka

Provedení, materiály: libovolné. Přední kapota nebo víko musí mít min. 4 upevňovací body. Víko motorového prostoru musí při pohledu shora zakrývat všechny mechanické části hnacího agregátu.

Střecha, podlaha

Provedení, materiál, tloušťka materiálu: původní nebo libovolné pod podmínkou použití dvojité střešní výztuhy viz obr. 253-12 (kříž), 253-13, 253-14 (V) dle čl. 253.8 PŘ. J FIA resp. pod podmínkou uchycení sedačky dle obr. 253-65B viz čl. 253-16 PŘ. J FIA. V případě použití jiného uchycení sedačky je podmínkou dodatečné vyztužení podlahy vevážením 2 příčníků (trubka pr. 35 x 2 mm) mezi tunel a práh na straně jezdce.

Nárazníky

Tvar, provedení, materiál, otvory: libovolné

Zpětná zrcátka

Výhled dozadu musí být zajištěn dvěma vnějšími zrcátky (jedno vpravo a jedno vlevo). Každé zrcátko musí mít odrazovou plochu minimálně 90 cm². Do zrcátka musí být možné vepsat čtverec o straně min. 60 mm. Vnitřní zrcátko je volitelné.

Aerodynamické prvky

Upevnění zadních aerodynamických prvků musí být provedeno na pevnou strukturu vozu.

Výška zadního spoileru včetně bočnic a uchycení může být **max. 100 mm** nad nejvyšší bodem střechy vozidla.

Maximální šířka zadního spoileru nesmí být větší, než je maximální šířka vozidla bez jeho vnějších zpětných zrcátek.

Použití jakéhokoliv zařízení nebo konstrukce určené pro zaplnění prostoru mezi zavěšenou částí vozu a zemí je za všech okolností zakázáno.

Všechny části karoserie včetně těch, které mají vliv na aerodynamiku, musí být řádně upevněny k pevné části vozu (šasi/karoserie), nesmí mít žádnou volnost a musí zůstat vzhledem k této části při jízdě bez pohybu.

9.4 Identifikační znaky

Vůz musí být povinně identifikován VIN, který může korespondovat s číslem PSV (přidělí Technická komise). Umístění VIN kódu bude zapsáno v PSV.

9.5 Startovní čísla a jmenovky

Viz standardní propozice jednotlivé disciplíny

10. BEZPEČNOSTNÍ VÝBAVA JEZDCE**1. Přilby (dle TL č. 33,49)**

Povinná dle standardů FIA: 8860-2004, 8860-2010, 8858-2015 resp. SNELL: SA2010, SAH2010, SA2015 nebo dle propadlých standardů **SA2005, SFI**, BS, SA2000

2. Výbava jezdce (dle TL č. 27 kombinéza, spodní prádlo, kukla, rukavice, boty)

Povinná dle standardu FIA 8856-2000

3. FHR (dle TL č. 36 HANS system, Hybrid system, Hybrid Pro system, HANS Adjustable system)

Nepovinný, pokud bude použit, musí být dle standardů FIA 8858-2002 nebo 8858-2010 a v kombinaci s kompatibilní přilbou (dle standardů SNELL: SA2010 a SAH2010 resp. FIA: 8858-2002 a 8858-2010) z TL č. 41

E. TECHNICKÝ PŘEDPIS SKUPINY „E1H–Škoda“ do 1400 ccm

0. ÚVOD

01. Definice

Skupina E1H – ŠKODA je vyhrazena pro vozy Škoda s motorem uloženým vzadu a vyrobené mezi 1. 1. 1964 a 31. 12. 1989 včetně typu Garde a Rapid.

02. Povolené změny a doplňky

Předpis upřesňuje, resp. doplňuje předpis E1H

1. VŠEOBECNĚ

Výrobce: Škoda
Obchodní jméno - model: 1000MB, 100, 110R, 120S, 105, 120, 130L, 130LR, 130RS, Rapid, Garde

2. ROZMĚRY, HMOTNOST

2.1 Min. hmotnost 620 kg

2.2 Rozměry

Rozvor původní +/- 1%

3. MOTOR

3.1 Základní údaje

Zdvihový objem motoru: **max. 1400 ccm**

Blok motoru: Musí pocházet z vozu značky Škoda tzn., že může být i nahrazen blokem s větším průměrem ložisek klikové hřídele z typu „M“ včetně souvisejícího příslušenství, blok motoru z modelu Fabia je povolen

Hlava válců: litinová hlava může být nahrazena hlavou z hliníkové slitiny

Ventily: libovolné mimo jejich počtu

Počet ventilů max.: 8

Vstupní a výstupní rozměry sacích a výfukových kanálů v hlavě válců: libovolné

Výfuk: sběrné potrubí od hlavy válců je libovolné

Mazání: při zachování původního systému mazání je počet, typ a umístění čerpadel oleje libovolný.

Setrvačnick: materiál a hmotnost libovolné

Plnění: libovolné (libovolný karburátor nebo ev. vstříkování)

6. PŘEVODY

6.1 Skříň převodovky

libovolná, včetně počtu převodových stupňů a jejího ovládání.

Stálý převod: libovolný

Hnací hřídele: libovolné

7. ZAVĚŠENÍ

Nápravnice, ramena, princip pérování včetně pružin, tlumiče pérování včetně uložení libovolné

8. PODVOZEK

8.1 Kola:

Průměr kola je omezen na: **15“**

Max. povolená šířka kola: libovolná

Podložky pod kola: povoleny

Při pohledu shora smí být vidět kolo pouze od osy kola směrem dolů

8.2 Brzdy

- lze přidat posilovač brzd.

- u vozidel řady MB je povinná změna na dvouokruhový brzdový systém.

- je povoleno použití nehomologovaných (tuning) brzdových kotoučů a brzdíčů, schválených pro použití ve veřejném provozu pro daný typ vozu. Jakékoli dodatečné úpravy jsou zakázány.

8.3 Řízení:

Je povoleno:

- dodatečné namontování posilovače řízení, určeného pro daný model vozu
- použít hřebenové řízení. Při této úpravě je nutné použít nápravnici s číslem Škoda 114 – 410050.

9. KAROSERIE

Skelet včetně materiálu musí být původní

Je povoleno:

- použití hliníkové slitiny nebo laminátu pro povrchové díly karoserie při zachování přesné kopie původního tvaru
- přemístit chladič chladicí kapaliny do přední části zavazadlového prostoru a v předním čele vytvořit potřebný otvor, zakrytý kovovou sítovou mřížkou. Otvor pro odvod teplého vzduchu zakrytý kovovou sítovou mřížkou je možno vytvořit pouze v přední kapotě
- v kapotě motoru vytvořit jeden nebo více otvorů o celkové maximální ploše 300 cm². Všechny tyto otvory musí být zakryty mřížkou.
- použití tuningových aerodynamických prvků
- rozšíření šířky vozu límcem blatníku o 7 cm na každé straně vozu

Zasklení:

Je povoleno:

využít bezpečnostního skla nebo „lehkého zasklení“ polykarbonátem (Makrolon, Lexan typ viz kap E NSŘ odst. 6.8)

- pro čelní sklo: o min. tloušťce **5 +0,2 mm**
- pro zadní okno: o min. tloušťce **3 +0,2 mm**
- pro boční zasklení: o min. tloušťce **4 +0,2 mm** na straně jezdce a **3 ± 0,2 mm** pro ostatní boční okna

F. TECHNICKÝ PŘEDPIS E2H-SC**0. ÚVOD****01. Definice**

Sportovní vůz: dvoumístný čtyřkolový vůz se zakrytými koly, otevřený nebo uzavřený, koncipovaný výhradně pro rychlostní závody, s pohonem zadní nápravy. Vozy **Speed Car GT** (dle ASN homologace CM 200201) a **Demon Car CM** (dle ASN homologace CM 200802) jsou povoleny.

Mechanické části

Jsou to všechny části vozu, potřebné pro pohon, zavěšení kol, řízení a brzdění, jakož i veškeré příslušenství (pohyblivé i nepohyblivé), potřebné pro normální funkci těchto částí.

Šasi

Šasi je nosná část vozidla včetně všech částí s ní pevně spojených, k níž se pak připojují veškeré mechanické části a karoserie. Jako konstrukce šasi je povolen prostorový rám z ocelových trubek a profilů.

Hlavní struktura

Zcela odpružená část konstrukce, na kterou je přenášeno zatížení od závěsů kol nebo od pružin, sahající v podélném směru od nejvíce vpředu umístěných předních závěsů kol k nejvíce vzadu umístěným zadním závěsům.

Kompletní kolo

Sestava smontovaného kola (disk+ráfek+pneumatika).

02. Homologace – platnost předpisu

Vůz nepodléhá homologaci FIA, jde o vůz II. kategorie s uplatněním pravidel pro individuální stavbu. Technická komise si vyhrazuje právo provádět bez předchozího ohlášení změny v technickém předpisu, týkající se bezpečnostních požadavků či technických parametrů a to vždy prostřednictvím národních sportovních řádů, vydávaných v lednu aktuálního roku.

03. Povolené změny a doplňky

Materiály

Je zakázáno použití titanu (mimo pístků brzdových třmenů), keramických materiálů (mimo nástřiků pohyblivých dílů motoru) a slitin magnesia s tloušťkou menší než **3 mm**.

Uchovávání energie

Shromažďování energie ve vozidle během závodu a tréninku za účelem znovu-využití ke zvýšení výkonu nebo výkonnosti vozu je zakázáno.

1. VŠEOBECNĚ

Model a typ:

vůz podléhá povolení stavby Technickou komisí včetně zpoplatnění povolení dle přílohy NSŘ (neplatí pro schválený typ)

2. ROZMĚRY, HMOTNOST

2.1 Minimální hmotnost

Hmotnost vozu připraveného k jízdě se všemi náplněmi mazacích a chladicích kapalin kromě paliva, bez jezdce a jeho bezpečnostní výbavy nesmí být menší než

od 1000 do 1400 ccm: **480 kg**

od 1400 do 1600 ccm: **500 kg**

od 1600 do 2000 ccm: **520 kg**

Zátěž:

Zátěž lze použít pod podmínkou, že bude připevněna tak, že k jejímu odstranění bude třeba náradí. Musí být možné ji zaplombovat, pokud to komisaři označí za nezbytné.

Přidání jakéhokoli pevného materiálu na vůz během závodu nebo nahrazení jakékoli části částí těžší je zakázáno.

Kontrola hmotnosti:

Hmotnost může být kontrolována v kterémkoli okamžiku závodu s pohonnými hmotami v nádrži. Po skončení závodu budou před vážením všechny nádrže vyprázdněny.

2.2 Rozměry

Délka: délka celého vozu nesmí přesáhnout **4 800 mm**.

Šířka: šířka celého vozu včetně kompletních kol nesmí přesáhnout **2 000 mm**.

Výška: výška měřená svisle od nejnižšího bodu vodorovné referenční plochy, k nejvyšší části vozu nesmí přesáhnout **1030 mm**, s výjimkou bezpečnostního oblouku, který nesmí vytvářet aerodynamickou strukturu.

Přesah: součet přesahů vpředu a vzadu nesmí překročit **80 %** rozvoru. Rozdíl mezi přesahy vpředu a vzadu nesmí být vyšší než **15 %** rozvoru.

3. MOTOR

3.1 Základní údaje

Typ: čtyřtákní motory s atmosférickým plněním

Značka (výrobce): libovolná.

Úpravy mechanických dílů motoru libovolné.

Max. počet válců: **6**

Maximální celkový zdvihový objem válců motoru: **2000 ccm.**

3.2 Sání

Filtr, airbox: libovolné

Variabilita sání: variabilní sání zakázáno

Nasávací otvory a vedení vzduchu k sání motoru jsou považovány za karoserii.

Přepliňování: Všechny typy přepliňování jsou zakázány.

Vstřikování a rozprašování vody do sání:

Rozprašování nebo vnitřní či vnější vstřikování vody nebo jakékoli jiné látky je zakázáno (s výjimkou paliva pro spalování v motoru).

Pracovní teplota:

Jakékoli zařízení, systém, postup, konstrukce nebo koncepce, jejichž cílem nebo účelem je snížení teploty přívodního vzduchu nebo zatížení (vzduch a/nebo palivo) motoru, je zakázáno.

Úchyty - umístění:

Materiál, typ a počet úchytů motoru je libovolný, stejně jako poloha a sklon motoru v jeho prostoru.

3.2 Sání

Filtr, airbox: libovolné

Variabilita sání: variabilní sání zakázáno

Nasávací otvory a vedení vzduchu k sání motoru jsou považovány za karoserii.

3.3 Výfukový systém

Výfuk za hlavou je libovolný

Vyústění výfuku musí vést buď směrem vzad podle osy zadních kol, nebo do tunelů. V případě vyústění dozadu musí být otvory výfukových trubek umístěny v maximální výšce **450 mm** a minimální **100 mm** od země. V případě bočního vyústění je toto omezeno směrem vpřed vertikální rovinou, procházející středem rozvoru kol. V žádném případě nesmí výfuk vystupovat mimo obvod karoserie.

Katalyzátor: není povinný

Hluk: max. **110 dB** (A) při $\frac{3}{4}$ max. otáček měřeno metodou dle NSŘ.

3.4 Systém chlazení

Libovolný včetně ventilátoru

3.5 Systém mazání

Libovolný

Olejové nádrže:

Množství oleje, převáženého ve voze, nesmí překročit **20 litrů**.

Všechny olejové nádrže musí být účinně chráněny. Všechny olejové nádrže, umístěné vně hlavní konstrukce vozu, musí být obklopeny deformační konstrukcí o síle **10 mm**.

Zachycovač oleje:

Pokud je vůz vybaven mazacím systémem s otevřeným odvzdušňovačem, musí tento ústít do zachytné nádrže o minimální kapacitě **2 litry**. Ta musí být vyrobena buď z průhledného materiálu, nebo mít průhledný panel.

Vedení oleje:

Veškeré olejové potrubí musí odolat minimálně tlaku 41 bar (600 psi) a minimální pracovní teplotě 135°C (250°F).

Pokud je potrubí pružné, musí mít šroubované spojky a vnější opletení, odolné proti oděru a ohni (nepodporuje hoření).

Žádné olejové potrubí nesmí procházet prostorem pro posádku.

4. PALIVOVÝ SYSTÉM

4.1 Palivová nádrž

Typ:

Není povinná bezpečnostní nádrž pod podmínkou, že nádrž není umístěna dále než **300 mm** na obě strany od podélné osy vozu, a že je obklopena deformační strukturou o tloušťce **10 mm** a vyplněna pěnou.

Je však důrazně doporučeno použití bezpečnostní nádrže standardu FIA FT3 1999 až

FT5. Žádná nádrž tohoto typu nesmí být používána více než **sedm** let od data výroby. Pokud není použita bezpečnostní nádrž standardu FIA, musí být vyrobena z hliníkového plechu o minimální tloušťce **2 mm** a materiál musí odpovídat normě EU č. EN-AW1052A-H24. Na nádrži nesmí být přivařeny žádné úchyty a musí být upevněna ke struktuře vozu pouze pomocí pásů z kovového materiálu. Nádrž musí být vyplněna bezpečnostní pěnou.

Počet a objem:

Je povolena pouze jedna palivová nádrž s max. objemem **50 litrů**.

Umístění:

Nádrž může být umístěna maximálně **650 mm** od podélné osy vozu a musí být umístěna v mezích, vymezených přední a zadní osou kol. Musí být izolována pomocí přepážek, které zabraňují jakémukoli proniknutí paliva do prostoru pro posádku nebo do motorového prostoru a jakémukoli kontaktu s výfukovým potrubím v případě úniku paliva. Palivové nádrže musí být účinně chráněny.

Plnicí hrdla a odvzdušnění:

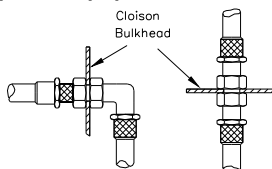
plnicí hrdla a jejich uzávěry nesmí vyčnívat z karoserie. Uzávěr musí být navržen tak, aby byl zajištěn proti náhodnému otevření prudkým nárazem. Plnicí hrdla nesmějí být umístěna v místech zranitelných při nárazu. Odvzdušnění nádrže musí být umístěno nejméně **250 mm** od prostoru pro jezdce směrem k zádi vozu a musí být vybaveno minimálně gravitačním uzavíracím ventilem.

4.2 Palivová čerpadla a potrubí

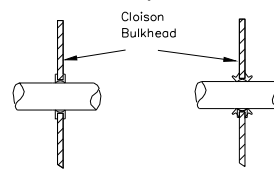
Čerpadla: jejich značka, počet, výkon a pohon jsou libovolné. Musí být oddělena od prostoru pro jezdce a vypínána hlavním odpojovačem (viz příloha J MSŘ FIA čl. 253)

Palivové vedení musí být vně vozu chráněno před mechanickým a chemickým poškozením, uvnitř vozu musí vedení odolat požáru a musí být elektricky spojeny kovové části, které jsou izolovány od karoserie vozu nevodivými díly.

Palivové potrubí může vést prostorem pro posádku, ale nesmí mít žádná spojení. Výjimkou je prostup přední a zadní přepážkou (obr. 253-59 a 253-60).



253-59



253-60

Montáže palivového potrubí musí být vyrobeny a provedeny v souladu s následujícími specifikacemi:

- Je-li potrubí ohebné (hadice...), musí mít šroubovací, zalisované nebo samouzavírací spojení a vnější opletení, odolné vůči otěru a plamenu (všechna potrubí vedení paliva musí být „leteckého“ typu a to včetně spojů).

4.3 Okysličovadlo

Okysličovadlem může být pouze vzduch

4.4 Palivo

Palivo musí odpovídat požadavkům FIA (příloha J čl. 252 - 9). Chlazení paliva ve zpětné větvi povoleno.

4.5 Ventil odběru paliva

Není povinný

5. ELEKTRICKÁ VÝBAVA

5.1 Baterie

<u>Typ:</u>	libovolná
<u>Umístění:</u>	baterie musí být umístěna mimo prostor pro jezdce a případně účinně zakryta proti možnosti rozstříknutí pracovního média baterie
<u>Upevnění:</u>	lůžko a svorníky, zakrytý + pól
<u>Startér:</u>	ve vozidle musí být použit elektrický startér motoru ovládaný jezdce normálně sedícím a připoutaným v sedačce.
<u>Záznam dat</u>	je povolen jakýkoliv systém záznamu dat. Dálkový přenos dat (telemetrie) je zakázán.
<u>Ochrana kabeláže</u>	Všechny kabely pro vedení vysokého proudového zatížení musí být účinně chráněny.
<u>Stěrače:</u>	Pokud je vůz vybaven čelním sklem, je povinný minimálně jeden stěrač, fungující po celou dobu soutěže.

5.2 Světelná zařízení

Všechny vozy musí být vybaveny min. dvěma červenými světly "stop" (symetricky na obou stranách podélné osy vozu na viditelném místě) a min. jedním zadním pozičním červeným světlem.

6. PŘEVODY

6.1 Spojka

Typ, systém ovládání, počet lamel a průměr lamel libovolné

6.2 Převodovka

Typ, umístění, ovládání, schéma řazení: libovolné

6.3 Skříň převodovky

Převodové poměry: libovolné

Max. počet př. stupňů vpřed: 7

Zpětný chod: povinný

6.4 Diferenciály, koncový převod, poloosy

Typ, poměry a materiály pro diferenciál, koncový převod resp. rozměry a materiály pro podélné hřídele a poloosy je libovolný

Je povolen pouze mechanický systém kontroly prokluzu diferenciálu rozvodovky.

Viskózní systém je považován za mechanický, pokud není možná vnější kontrola prokluzu během jízdy.

Pohon na čtyři kola je zakázán.

Kontrola pohonu

Použití zařízení na kontrolu pohonu/prokluzu kol jsou zakázána.

7. ZAVĚŠENÍ

7.1 Přední náprava – zavěšení předních kol

Typ zavěšení: libovolný, aktivní zavěšení zakázáno

7.2 Zadní náprava – zavěšení zadních kol

Typ zavěšení: libovolný, aktivní zavěšení zakázáno

Ramena musí být pro obě nápravy z homogenního kovového materiálu. Je zakázáno chromovat jakékoli ocelové prvky zavěšení

7.3 Pružiny a tlumiče

Typ, značka, materiály, principy činnosti, uložení jsou libovolné

7.4 Stabilizátor

Provedení, rozměry: libovolné

Stabilizátor může být přidán, odpojen nebo odstraněn.

7.5 Ostatní

Proměnná světlá výška vozu je zakázána včetně systému zachování světlé výšky prostřednictvím přenosu sil od brzdových třmenů.

Tlumení hmot

Systém zavěšení musí být navržen tak, aby při tlumení pohybu hmot byla odpovídající reakcí pouze změna zatížení působících na kola.

8. PODVOZEK

8.1 Kola

Měření šířky kola:

Měří se šířka kompletního kola. Měření se provádí na voze tak, jak je připraven k jízdě, s jezdce ve vozidle, kolo normálně namontované a spočívající na vozovce. Měření šířky se provádí v libovolném místě obvodu s výjimkou dotyku pneumatiky s vozovkou.

Šířka kola:

Maximální šířka kompletního kola je **16"**.

Tento rozměr se měří vodorovně ve výšce nápravy u pneumatiky, nahuštěné na normální tlak s vozem v chodu, s jezdce ve voze.

Zajištění:

Matice kola musí být po celou dobu soutěže opatřena bezpečnostní pružinou, která musí být po každé výměně kola vyměněna. Tyto pružiny musí být natřeny červenou nebo oranžovou barvou "Dayglo". Lze použít také jakýkoli jiný systém upevnění, schválený FIA.

Materiál:

Kola částečně nebo celá z kompozitních materiálů jsou zakázána.

8.2 Pneumatiky

Jsou povoleny pneumatiky, určené pro závody monopostů na okruhu nebo do vrchu.

Automatické vyrovnávání tlaku:

Přetlakové regulační ventily na kolech jsou zakázány.

8.3 Brzdy

Brzdový systém:

Každý vůz musí mít brzdový systém, který má nejméně dva samostatné okruhy, ovládané stejným pedálem. Systém musí být konstruován tak, aby při úniku brzdové kapaliny nebo závadě na jednom okruhu pedál ovládal ještě brzdy nejméně na dvou kolech. Potrubí musí být „leteckého“ typu.

Protiblokovací zařízení (ABS) a posilovač brzdného účinku jsou zakázány.

Brzdové kotouče

Brzdové kotouče musí být z kovového materiálu.

Brzdové třmeny

Brzdové třmeny libovolné pod podmínkou použití pouze jednoho třmenu pro jedno kolo. Všechny brzdové třmeny musí být vyrobeny z homogenního kovového materiálu.

Chlazení brzd vzduchem

Kanály vedoucí chladicí vzduch k předním brzdám nesmí přesahovat:

- rovinu rovnoběžnou s vozovkou, ležící ve vzdálenosti **140 mm** nad vodorovnou osou kol,
- rovinu rovnoběžnou s vozovkou, ležící ve vzdálenosti **140 mm** pod vodorovnou osou kol,
- svislou rovinu rovnoběžnou s vnitřní stranou předního ráfku a umístěnou od ní **120 mm** směrem k ose vozu.
- obvod pneumatiky svou přední částí a ráfek kola svou zadní částí při pohledu z boku

Chlazení kapalinou

Chlazení jakékoli části brzdového systému kapalinou je zakázáno.

8.4 Řízení

Dorazy řízení, bránící kontaktu mezi kolem a zavěšením jsou povinné.

Volant

Volant musí být po celém obvodu uzavřený, libovolného tvaru, nemusí být vybavený mechanismem pro rychlou demontáž. Pokud je systém rychlé demontáže volantu použit, musí spočívat ve vytažení soustředné vložky na sloupku řízení umístěné bezprostředně za volantem. Vložka musí být žluté barvy nebo být žlutou barvou viditelně označena.

9. KAROSERIE

9.1 Prostor pro jezdce (neplatí pro Speed Car GT a Demon Car)

Rozměry:

Prostor pro posádku musí být symetrický s podélnou osou vozu.

Až do výšky **300 mm** musí být řidič v normální poloze pro řízení umístěn na jedné straně podélné osy vozu.

Šířka ve výši loktů:

Minimální šířka prostoru pro posádku ve výši loktů musí být **1100 mm** v pruhu širokém min. **100 mm** a v délce **250 mm** na každé straně. Toto měření se provádí vodorovně a kolmo s podélnou osou vozu.

Prostor pro nohy:

Vůz musí obsahovat dva volné symetrické prostory podél podélné osy vozu. Každý z nich musí mít svislý příčný řez nejméně 750 cm^2 .

Tato plocha musí být zachována od pedálů až ke svislému průmětu středu volantu.

Minimální šířka každého prostoru pro nohy je **250 mm**, do výšky alespoň **250 mm**.

Větrání:

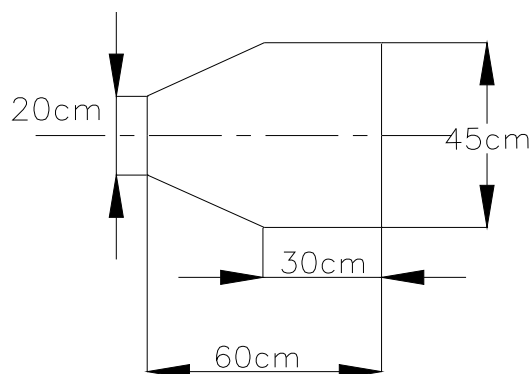
Všechny vozy musí mít v prostoru pro posádku přívod čerstvého vzduchu a otvor pro jeho odvod.

Pedály:

Chodidlo jezdce, sedícího v normální poloze pro řízení s nohama na pedálech ve stavu klidu, nesmí být před rovinou, procházející osou předních kol. V případě, že vůz není vybaven pedály, nohy jezdce maximálně natažené nesmí být před výše uvedenou svislou rovinou.

Otvory prostoru pro posádku:

U otevřených vozů musí být možné do vodorovného nárysu umístit prostor pro jezdce a spolujezdce podle obr. 259-2 vertikálně v prostoru pro posádku s odmontovaným volantem. Musí být možné posunout tuto rovinu o 25 mm pod nejnižší bod otevření prostoru pro posádku.



259 – 2

Potrubí v prostoru pro posádku:

Žádné potrubí, obsahující palivo, chladicí vodu, mazací olej nebo hydraulickou kapalinu nesmí procházet prostorem pro posádku.

Tímto prostorem může procházet pouze brzdové potrubí, ale bez jakékoli spojky uvnitř prostoru.

Všechna potrubí, obsahující hydraulickou kapalinu, s výjimkou potrubí, které je pouze pod gravitační silou, musí odolat tlaku minimálně 70 bar (1 000 psi) nebo více podle pracovního tlaku a minimální pracovní teplotě 232° C (450° F).

Pokud je vedení tvořeno hadicemi, musí mít šroubované spojky a vnější opletení, odolné proti oděru a plamenu (nepodporuje hoření).

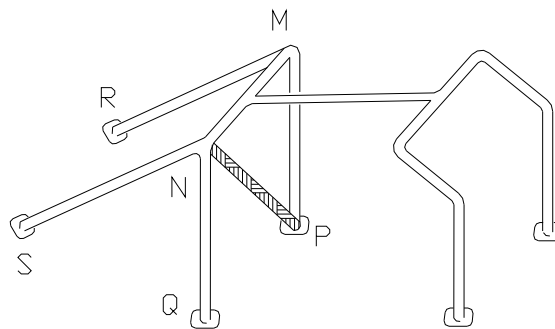
9.2 Bezpečnostní výbava (bezpečnostní struktury, sedadla, pásy, HS, HP, TO...)

a) Bezpečnostní struktura

- jsou povinné prokazatelně dobové nebo následující struktury

Uzavřené vozy:

Vůz musí být vybaven dvěma oblouky, před a za hrudí jezdce a spolujezdce. Tyto oblouky musí kopírovat vnitřní tvar horní části prostoru pro posádku a musí být spojeny v horní části alespoň jednou trubkovou vzpěrou (lépe dvěma vzpěrami, jejichž spoje jsou co možná nejvíce vzdáleny) nebo podélníkem. Zadní oblouk musí kromě toho obsahovat alespoň jednu příčnou vzpěru a dvě výztuhy, směřující dozadu (viz obr. 259-3)



259-3

Povolené příčné vzpěry jsou následující: MQ, MS, NP, NR, ale je žádoucí, aby horní část příčné vzpěry hlavního oblouku byla na straně jezdce.

Materiálové a rozměrové požadavky:

Struktura musí být vyrobena výhradně z ocelových trubek, které mají následující charakteristiky: uhlíková ocel bezešvá tažená za studena, třídy 11, průměr min. **45 x 2.5 mm**, nebo slitinová ocel třídy 15 (chrommolybden), průměr min. **40 x 2.0 mm**.

Bezpečnostní struktury musí být opatřeny nehořlavou pěnovou gumou proti nárazům.

Otevřené vozy:

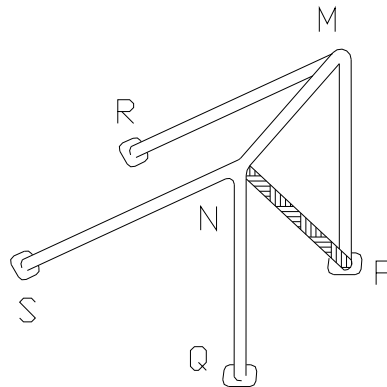
V tomto směru jsou pokládány za otevřené také vozy, které nemají nosnou strukturu mezi horní částí sloupků čelního a zadního skla.

Hlavní oblouk za sedadly musí být symetrický vzhledem k podélné ose vozu a odpovídat následujícím rozměrům:

- **výška:** vrchol oblouku musí nejméně o **70 mm** přesahovat přilbu jezdce, sedícího normálně u volantu.
- **šířka:** měřena uvnitř vertikálních sloupků oblouku. Musí zde být alespoň **200 mm** měřeno **600 mm** nad sedadly jezdce a spolujezdce (na přímce kolmé k páteři) od podélné osy sedadla směrem ven.
- **podélné umístění:** podélná vzdálenost mezi vrcholem oblouku a přilbou jezdce, sedícího normálně u volantu, nesmí přesáhnout **250 mm**.

Provedení oblouku musí být v souladu s obr. 259-1, s požadavky ad bod 9.15.1.1, se specifikacemi pro demontovatelné spojky a všeobecnými podmínkami a podmínkami pro diagonálu hlavního oblouku a protinázovou pěnu. Montáž čelních vzpěr směřujících

vpřed a určených k ochraně jezdce je povolena u otevřených vozů, pokud jsou demontovatelné.



259-1

Deformační struktury:

Dno nádrží musí být chráněno deformační strukturou o síle minimálně **10 mm**.

Je-li palivová nádrž umístěna méně než **200 mm** od bočních profilů vozu, celá boční plocha musí být chráněna deformační strukturou o síle nejméně **100 mm**.

Deformační struktura musí být sendvičového typu, obsahujícího žáruvzdorné jádro a **dva** plechy o tloušťce **1.5 mm** nebo plechem z hliníkové slitiny o tloušťce **min. 3 mm**.

Ohnivzdorná stěna a podlaha:

Vozy musí být vybaveny ohnivzdornou stěnou, umístěnou mezi jezdce a motorem, která zabrání přechodu plamenů z motorového prostoru do prostoru pro posádku.

Jakékoli otvory v této stěně pro průchod ovládacích a kabelů musí být co nejmenší a musí být utěsněny.

Podlaha prostoru pro posádku musí být provedena tak, aby chránila jezdce před šterkem, olejem, vodou a úlomky, pocházející ze silnice nebo motoru.

Podlaha a oddělovací přepážky musí být vybaveny systémem pro odvod kapaliny, aby se zabránilo jejímu hromadění.

Čelní ochrana:

Šasi musí obsahovat strukturu, absorbující nárazy, která je namontována před nohama jezdce. Konstrukce musí být nezávislá na karoserii, a pokud je demontovatelná, musí k ní být řádně připevněna (pomocí šroubů, k jejichž odstranění je třeba náradí).

Minimální délka je **300 mm**, minimální výška **150 mm** v celém vertikálním řezu a celková plocha řezu minimálně **800 cm²**.

Tato struktura musí být z kovového materiálu s pevností v tahu minimálně **225 N/mm²**, s tloušťkou minimálně **3,0 mm** nebo sendvičem o tloušťce **15 mm**. Struktura musí tvořit těleso. Všechny otvory a výřezy v této struktuře musí být značně zesíleny.

b) Hasicí přístroj, systém

Každý vůz musí být vybaven min. jedním hasicím přístrojem pro prostor pro jezdce.

Předhlášení:

Od 1. 1. 2020 musí být vůz vybaven hasicím systémem dle TL FIA č. 16 nebo č. 52.

Povolené hasicí látky:

Je zakázáno použití následujících látek: BCF, NAF.

Každý AFFF zvláště schválený FIA (viz „Technický list č. 6“)

Prášek je povolen.

HP dle 8865-2015 musí revidovat pověřená firma.

Minimální kapacita hasicího přístroje

- AFFF: kapacita je variabilní podle použitého typu (viz „Technický list č. 6“)

Minimální množství hasicí látky

		<u>uzavřené vozy:</u>	<u>otevřené vozy:</u>
prášek:	prostor pro posádku:	1.2 kg	2.4 kg
AFFF:	množství je variabilní podle použitého typu (viz "Technický list č. 6)		

Doba vyprázdnění

prostor pro posádku: min. 30 sekund/max. 80 sekund

Všechny hasicí přístroje musí být natlakovány podle obsahu následujícím způsobem:

prášek: 13.5 bar

AFFF: tlak je variabilní podle použitého typu (viz „Technický list č. 6“)

Navíc, v případě látky AFFF musí být hasicí přístroje vybaveny systémem, umožňujícím kontrolu tlaku obsahu.

Na každém hasicím přístroji musí být viditelně uvedeny následující údaje:

- kapacita
- typ hasicí látky
- hmotnost nebo objem hasicí látky
- datum kontroly hasicího přístroje, která musí být provedena nejpozději dva roky po datu plnění nebo po datu poslední kontroly.

Každá láhev hasicího přístroje musí být odpovídajícím způsobem chráněna a nesmí být umístěna před osou předních kol. Ve všech případech musí být upevnění láhve schopné odolat zrychlení 25 g.

Jezdec sedící na svém místě u volantu se zapnutými bezpečnostními pásy musí být schopen spustit hasicí přístroj. Přístroj musí být označen červeným písmenem E v bílém kruhu s červeným okrajem o minimálním průměru **10 cm**.

Je-li použit hasicí systém, musí splňovat následující ustanovení:

- musí mít homologaci FIA.
- každá hasicí láhev musí být upevněna tak, aby mohla odolávat zrychlení 25 g ve kterémkoliv směru. Upevnění rychlosponami není povoleno.
- je povoleno jakékoliv spouštěcí zařízení, není-li však výhradně mechanické, musí být vybaveno zdrojem energie nezávislým na hlavním zdroji. Systém musí být schopen spustit ručně jak jezdec, sedící normálně za volantem a připoutaný bezpečnostními pásy, tak osoba zvenčí. Zařízení pro spouštění zvenčí musí být umístěno co nejblíže odpojovače akumulátoru (přerušovače elektrického obvodu) nebo s ním kombinováno a musí být označeno červeným písmenem „E“ v červeně lemovaném bílém kruhu průměru nejméně **100 mm**.
- kontrola hasicího systému musí být doložena **1x za dva roky pověřenou firmou**
- trysky nesmí být nasměrovány na obličej jezdce.

c) Bezpečnostní pásy

Je povinné používání dvou ramenních pásů, jednoho břišního pásu a dvou pásů stehenních tzn., minimálně 5 bodových pásů v souladu s čl. 6.3 kap. E „Technické předpisy“ NSŘ AS AČR (standard FIA, platná životnost).

Body pro upevnění ke skořepině: dva pro bederní pás, dva nebo jeden symetrický se sedadlem pro ramenní pás, dva pro stehenní pás.

d) Opěrka hlavy

Všechny vozy musí mít opěrku hlavy o ploše minimálně **400 cm²**. Plocha musí být spojitá, bez jakýchkoli výčnělků.

Opěrka se nesmí prohnout o více než **50 mm** pod vlivem síly **850 N** směrem vzad.

Opěrka je umístěna tak, aby v případě nárazu, který bude tlačit hlavu jezdce směrem vzad, tvořila první bod dotyku s přilbou jezdce. Vzdálenost mezi přilbou jezdce a opěrkou musí být minimální, aby posun přilby pod vlivem výše uvedené síly byl menší než **50 mm**.

f) Odpojovač EE

Jezdec sedící normálně u volantu se zapnutými pásy, musí být schopen přerušit všechny elektrické obvody a zastavit motor pomocí vnitřního odpojovače. Povinný je i vnější odpojovač, jehož páčka musí být umístěna v dolní části sloupku předního okna na straně řidiče pro uzavřené vozy a v dolní části sloupku bezpečnostní struktury na straně jezdce pro otevřené vozy. Vnější odpojovač musí být označen červenou jiskrou v modrém trojúhelníku s bílým okrajem o straně nejméně **120 mm**.

g) Tažné oko

Tažné oko s minimálním vnitřním průměrem **70 mm** musí být řádně upevněno k přední a zadní části vozu.

Musí být umístěno tak, aby bylo možné ho používat, když je vůz zapadlý v jámě se štěrkem. Oko musí být jasně viditelné a natřené žlutou, červenou nebo oranžovou barvou. Musí být umístěno uvnitř obrysu vozu při pohledu shora.

h) Zpětná zrcátka

Vůz musí být vybaven dvěma zpětnými zrcátky, každé na jedné straně vozu, pro zajištění účinného výhledu vzad. Každé zrcátko musí mít minimální plochu **80 cm²**.

9.3 Exteriér, povrchové díly, aero prvky, boční ochrany**Dveře:**Uzavřené vozy:

Jsou povinné dvoje dveře (neplatí pro Speed Car GT a Demon Car).

Otevřené dveře musí umožňovat volný přístup k sedadlům. Žádná mechanická část nesmí brát v přístupu k sedadlům. Zařízení k otevírání dveří na vnější straně uzavřených vozů musí být jasně označeno.

Rozměry spodního panelu (část normálně neprůhledná) musí být takové, aby sem bylo možné vepsat obdélník nebo rovnoběžník široký minimálně **500 mm** a vysoký minimálně **300 mm** měřeno svisle, jehož úhly mohou být zaobleny poloměrem maximálně **150 mm**.

Dveře musí mít okno z průhledného materiálu, do kterého by mělo být možné vepsat rovnoběžník, jehož vodorovné strany měří nejméně **400 mm**. Výška měřená na ploše okna kolmo k vodorovným stranám je nejméně **250 mm**. Úhly rovnoběžníku mohou být zaobleny poloměrem maximálně **50 mm**. Rozměry jsou brány na těživě oblouku.

Každé dveře mohou mít pouze jednu vnější kliku ve tvaru páky, otevíranou směrem vzhůru, označenou červenou nebo kontrastní barvou.

Osy závěsu dveří musí být ve tvaru kolíků a musí být demontovatelné bez náradí z vnějšku vozu.

Otevřené vozy:

Dveře jsou volitelné.

Pokud existují, musí respektovat rozměry uvedené v čl. pro uzavřené vozy pro neprůhlednou část. Pokud nejsou, karoserie na boku prostoru pro posádku musí respektovat tyto rozměry.

Čelní sklo:Uzavřené vozy:

Čelní sklo tvořené jediným kusem vrstveného skla nebo obdobného materiálu, schváleného FIA, je povinné.

Tvar čelního skla musí být takový, aby na vzdálenost **50 mm**, měřené vertikálně směrem dolů od nejvyššího bodu průhledné části, měla skleněná plocha šířku minimálně **250 mm** na obě strany od podélné osy vozu.

Tvar čelního skla musí být takový, aby vrchní hrana tvořila pravidelnou konvexní linii. Musí být možné vepsat sem vertikální pás o výšce **100 mm** a délce **950 mm** (měřeno

vodorovně) mezi vnitřní strany, jejichž střed je **300 mm** (měřeno svisle směrem dolů) od nejvyššího bodu střechy, s vyloučením přívodů vzduchu.

Otevřené vozy:

Přední sklo je libovolné a jeho rozměry také, pod podmínkou, že bude dodržena definice výšky.

Karoserie:

Materiál:

Použití karbonových a/nebo kevlarových vláken k výrobě karoserie je zakázáno.

Provedení:

Karoserie musí zakrývat všechny mechanické prvky. Přečnívat může pouze výfukové a přívodní potrubí a horní část motoru.

U uzavřených vozů jakýkoli přívod vzduchu, přesahující svou výškou nejvyšší bod čelního skla, nesmí být před tímto bodem. U otevřených vozů je třeba respektovat definici max. výšky.

Všechny prvky karoserie musí být pečlivě opracovány, bez provizorních a nouzových prvků

Referenční rovina:

Každý vůz musí mít ve spodní části za svislou rovinou (referenční rovina), dotýkající se vzadu kompletních předních kol a před svislou rovinou, dotýkající se vpředu kompletních zadních kol pevnou, rovnou, tvrdou, nepropustnou plochu (tolerance +/- 5 mm), do které je možné vepsat obdélník straně **1000 mm** (měřeno podél příčné osy vozu) a 800 mm (měřeno podél podélné osy vozu).

Celá tato plocha musí být součástí celku šasi/karoserie a nesmí být ve vztahu k němu volná ani nastavitelná. Mezi touto výše definovanou plochou a celkem šasi/karoserie nesmí být žádný prostor.

Pro překonání eventuálních potíží při konstrukci je pro výše uvedenou plochu povolena tolerance +/- 5 mm. Tato tolerance nesmí být využita pro koncepci proti duchu "plochého dna".

Žádná část, která má vliv na aerodynamiku a žádná část karoserie nesmí být ze žádných okolností pod geometrickou rovinou, tvořenou vodorovnou plochou, tzv. referenční rovinou.

Aerodynamické prvky:

Všechny aero prvky a všechny části karoserie musí být řádně upevněny k plně zavěšené části vozu (celek šasi/karoserie), nesmí mít žádnou volnost, musí být řádně připevněny a musí zůstat vzhledem k této části při jízdě bez pohybu.

Jakékoli zařízení nebo konstrukce, určené pro zaplnění prostoru mezi zavěšenou částí vozu a zemí je za všech okolností zakázáno.

Žaluzie:

Jakýkoli chladič otvor v karoserii směřující dozadu musí být vybaven žaluziemi nebo jiným zařízením, zabraňujícím tomu, aby byla vidět zadní pneumatika.

Karoserie musí přesahovat kompletní kola tak, aby byla zakryta nejméně třetina jejich obvodu a celá jejich šířka.

Symetrie:

V případě, že se jedná o otevřený vůz, otevření nad sedadly musí být symetrické po obou stranách podélné osy vozu.

Otevřený vůz je definován následujícími ustanoveními:

- Tvar karoserie při pohledu z jedné strany musí být identický s pohledem z druhé strany.

- Z pohledu shora je přijatelná část, oddělující jezdce a spolujezdce, i když není na úrovni opěradel spojena s karoserií, pokud má otevření pro jezdce i spolujezdce stejnou velikost.
- Karoserie může být z průhledného materiálu, ale musí být dodrženy předpisy pro přední okno.

Příchyty:

Příchyty přední a zadní kapoty musí být jasně označeny červenou nebo kontrastní barvou, musí být ovladatelné bez pomoci nástrojů.

Kapota motoru a její spojení s karoserií musí být provedeny tak, aby bylo zabráněno jakémukoli průniku paliva do prostoru pro posádku během doplňování paliva.

10. BEZPEČNOSTNÍ VÝBAVA JEZDCE

1. Přilby (dle TL č. 33,49)

Povinná dle standardů FIA: 8860-2004, 8860-2010, 8858-2015 resp. SNELL: SA2010, SAH2010, SA2015

2. Výbava jezdce (dle TL č. 27 kombinéza, spodní prádlo, kukla, rukavice, boty)

Povinná dle standardu FIA: 8856-2000

3. FHR (dle TL č. 36 HANS system, Hybrid system, Hybrid Pro system, HANS Adjustable system)

Nepovinný, pokud bude použit, musí být dle standardů FIA 8858-2002 nebo 8858-2010 a v kombinaci s kompatibilní přilbou (dle standardů SNELL: SA2010, SAH2010 resp. FIA: 8858-2002, 8858-2010) z TL č. 41

G. TECHNICKÝ PŘEDPIS E2H-SS

0. ÚVOD

01. Definice

Jednomístné, čtyřkolové závodní vozy s odkrytými koly, s pohonem zadní nápravy, vyrobené speciálně pro závody na uzavřených tratích. Vůz musí odpovídat některému z předpisů přílohy J nebo mezinárodně (např. článku 275 pro F3, 277 pro E2-SS) či národně (národní formule) uznanému předpisu pro monoposty **od roku 1985** a tomuto předpisu. Předpis musí doložit soutěžící. Bezpečnostní výbava musí odpovídat požadavkům tohoto předpisu. Konstrukce vozu musí být symetrická, to znamená, jestliže při přezkoušení hmotnosti je vůz z jedné strany vážen, musí hmotnost, zjištěná tímto způsobem, odpovídat polovině celkové hmotnosti s tolerancí **5 %**. Toto vážení se provádí po naplnění všech nádrží včetně palivové a s jezdcem ve voze.

Mechanické části

Jsou to všechny části vozu, potřebné pro pohon, zavěšení kol, řízení a brzdění, jakož i veškeré příslušenství (pohyblivé i nepohyblivé), potřebné pro normální funkci těchto částí.

Šasi

Nosná část vozidla včetně všech částí s ní pevně spojených, k níž se pak připojují veškeré mechanické části a karoserie. Jako konstrukce šasi je povolen prostorový rám z ocelových trubek a profilů, prostorová navíjená sendvičová struktura z uhlíkových vláken nebo karbonový či z plechů z hliníkové slitiny snýtovaný monocoque.

Hlavní struktura

Zcela odpružená část konstrukce, na kterou je přenášeno zatížení od závěsů kol nebo od pružin, sahající v podélném směru od nejvíce vpředu umístěných předních závěsů kol k nejvíce vzadu umístěným zadním závěsům.

Kompletní kolo

Sestava smontovaného kola (disk+ráfek+pneumatika).

02. Homologace – platnost předpisu

Vůz nepodléhá homologaci FIA, jde o vůz II. Kategorie s uplatněním pravidel pro individuální stavbu. Technická komise si právo provádět bez předchozího ohlášení změny v technickém předpisu, týkající vyhrazuje se bezpečnostních požadavků či technických parametrů a to vždy prostřednictvím národních sportovních řádů, vydávaných v lednu aktuálního roku.

03. Povolené změny a doplňky

Materiály

Je zakázáno použití titanu (mimo pístků brzdových třmenů), keramických materiálů (mimo nástřiků pohyblivých dílů motoru) a slitin magnesia s tloušťkou menší než **3 mm**.

Uchovávání energie

Shromažďování energie ve vozidle během závodu a tréninku za účelem znovu-využití ke zvýšení výkonu nebo výkonnosti vozu je zakázáno.

1. VŠEOBECNĚ

Model a typ:

vůz podléhá povolení stavby Technickou komisí včetně zpoplatnění povolení dle přílohy NSŘ (neplatí pro schválený typ)

2. ROZMĚRY, HMOTNOST

2.1 Minimální hmotnost

Hmotnost vozu, připraveného k jízdě se všemi náplněmi mazacích a chladicích kapalin kromě paliva, bez jezdce a jeho bezpečnostní výbavy, nesmí být menší než:

400 kg pro objem motoru do **1000 ccm**

420 kg pro objem motoru do **1400 ccm**

450 kg pro objem motoru do **1600 ccm**

480 kg pro objem motoru do **2000 ccm**

V kterýkoliv okamžik závodu nesmí být hmotnost s jezdce a jeho výbavou nižší než hmotnost vozu připraveného k jízdě **+ 80 kg**.

Zátěž

Použití zátěže je povoleno pod podmínkou, že bude demontovatelná pouze s použitím nářadí a bude umožňovat případné zaplombování.

2.2 Rozměry

- minimální rozvor náprav: **2000 mm**
- maximální šířka vozu: **1900 mm**
- maximální výška vozu: **1250 mm**
- minimální světlá výška: **40 mm** (měřeno s jezdce ve voze)
- max. přesahy: žádná část vozu nesmí směrem dopředu přesahovat osu předních kol o více než **1000 mm** a dozadu pak osu zadních kol o více než **800 mm**.

3. MOTOR

3.1 Základní údaje

Typ: čtyřtákní motory s atmosférickým plněním

Značka (výrobce): libovolná.

Úpravy mechanických dílů motoru libovolné.

Max. počet válců: **4**

Maximální celkový zdvihový objem válců motoru: **2000 ccm**

Přepřehování: všechny typy přepřehování jsou zakázány.

Vstřikování a rozprašování vody do sání:

rozprašování nebo vnitřní či vnější vstřikování vody nebo jakékoli jiné látky je zakázáno (s výjimkou paliva pro spalování v motoru).

Pracovní teplota: jakékoli zařízení, systém, postup, konstrukce nebo koncepce, jejichž cílem nebo účelem je snížení teploty přívodního vzduchu nebo zatížení (vzduch a/nebo palivo) motoru, je zakázáno.

3.2 Sání

Filtr, airbox: libovolné

Variabilita sání: variabilní sání zakázáno

Nasávací otvory a vedení vzduchu k sání motoru jsou považovány za karoserii.

3.3 Výfukový systém

Vyústění výfuku: musí směřovat vzad ve výšce **100-600 mm** nad zemí a nesmí vzadu přesahovat délku vozidla. Vyústění může být provedeno pouze za svislou rovinou procházející přední hranou zadních kompletních kol a nesmí být směřováno k vozovce.

Katalyzátor: není povinný

Hluk: max. **110 dB** (A) při $\frac{3}{4}$ max. otáček měřeno metodou dle NSŘ.

3.4 Systém chlazení libovolný včetně ventilátoru

3.5 Systém mazání libovolný

Žádná část vozu, obsahující olej, nesmí být více než 800 mm od podélné osy vozidla.

Zachycovač oleje

Všechny vozy, jejichž mazací soustava je odvětrávána do atmosféry, musí být vybaveny tak, aby unikající olej nemohl volně vytékat. Nádrže zachycovače oleje musí mít objem nejméně 1 litr, musí být z průhledného materiálu nebo musí mít průhledné okénko.

4. PALIVOVÝ SYSTÉM

4.1 Palivové nádrže

Typ:

Je důrazně doporučeno použití bezpečnostní nádrže standardu FIA FT3 1999 až FT5.

Pokud není použita bezpečnostní nádrž standardu FIA, musí být vyrobena z hliníkového plechu o minimální tloušťce **2 mm** a materiál musí odpovídat normě EU č. EN-AW1052A-H24. Na nádrži nesmí být přivařeny žádné úchyty a musí být upevněna ke struktuře vozu pouze pomocí pásů z kovového materiálu. Nádrž musí být vyplněna bezpečnostní pěnou.

Počet a objem:

Je povolena pouze jedna palivová nádrž s max. objemem **40 litrů**.

Umístění:

palivová nádrž musí být při bočním pohledu umístěna jen mezi přední částí motoru a sedačkou jezdce, přičemž její boční okraj smí být nejvíce **350 mm** od podélné osy vozu. Nádrž musí být oddělena přepážkou, bránící pronikání paliva do prostoru pro jezdce a do motorového prostoru a zamezující kontaktu s výfukovým potrubím při rozlití a úniku paliva nebo při poškození nádrže. Palivová nádrž musí být účinně chráněna.

Plnicí hrdla a odvzdušnění:

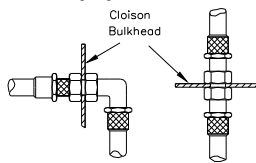
Plnicí hrdla a jejich uzávěry nesmí vyčnívat z karoserie. Uzávěr musí být navržen tak, aby byl zajištěn proti náhodnému otevření prudkým nárazem. Plnicí hrdla nesmějí být umístěna v místech zranitelných při nárazu. Odvzdušnění nádrže musí být umístěno nejméně **250 mm** od prostoru pro jezdce směrem k zádi vozu a musí být vybaveno minimálně gravitačním uzavíracím ventilem.

4.2 Palivová čerpadla a potrubí

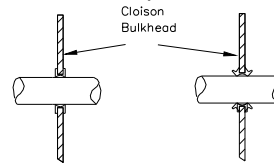
Čerpadla: jejich značka, počet, výkon a pohon jsou libovolné. Musí být oddělena od prostoru pro jezdce a vypínána hlavním odpojovačem (viz příloha J MSŘ FIA čl. 253)

Palivové vedení musí být vně vozu chráněno před mech. a chem. poškozením, uvnitř vozu musí vedení odolat požáru a musí být elektricky spojeny kovové části, které jsou izolovány od karoserie vozu nevodivými díly.

Palivové potrubí může vést prostorem pro posádku, ale nesmí mít žádná spojení. Výjimkou je prostup přední a zadní přepážkou (obr. 253-59 a 253-60).



253-59



253-60

Montáže palivového potrubí musí být vyrobeny a provedeny v souladu s následujícími specifikacemi:

- Je-li potrubí ohebné (hadice...), musí mít šroubovací, zalisované nebo samouzavírací spojení a vnější opletení, odolné vůči otěru a plamenu (všechna potrubí vedení paliva musí být „leteckého“ typu a to včetně spojů).

4.3 Okysličovadlo

Okysličovadlem může být pouze vzduch

4.4 Palivo

Palivo musí odpovídat požadavkům FIA (Př. J čl. 252 - 9). Chlazení paliva ve zpětné větvi povoleno.

4.5 Ventil odběru paliva: není povinný

5. ELEKTRICKÁ VÝBAVA

5.1 Baterie

Typ: libovolná

Umístění: baterie musí být umístěna mimo prostor pro jezdce a případně účinně zakryta proti možnosti rozstříknutí pracovního média baterie lůžko a svorníky min. M8, zakrytý + pól

Upevnění: ve vozidle musí být použit elektrický startér motoru ovládaný jezdce normálně sedícím a připoutaným v sedačce.

Startér: je povolen jakýkoliv systém záznamu dat. Dálkový přenos dat (telemetrie) je zakázán.

Záznam dat Všechny kabely pro vedení vysokého proudového zatížení musí být účinně chráněny.

Ochrana kabeláže

5.2 Systém osvětlení

Každý vůz musí být vybaven jedním koncovým červeným světlem o ploše minimálně **50 cm²** ovládaným z místa řidiče. Světlo musí být umístěno minimálně **400 mm** nad vozovkou a nejvíce **100 mm** od podélné osy vozu a nejméně **450 mm** za osou zadních kol.

6. PŘEVODY

6.1 Spojka

Typ, systém ovládní, počet lamel a průměr lamel libovolné

6.2 Převodovka

Typ, umístění, ovládní, schéma řazení: libovolné

6.3 Skříň převodovky

Převodové poměry: libovolné

Zpětný chod: není povinný

6.4 Diferenciály, koncový převod, poloosy

Typ, poměry a materiály pro diferenciál, koncový převod resp. rozměry a materiály pro podélné hřídele a poloosy je libovolný

Je povolen pouze mechanický systém kontroly prokluzu diferenciálu rozvodovky.

Viskózní systém je považován za mechanický, pokud není možná vnější kontrola prokluzu během jízdy.

Pohon na čtyři kola je zakázán.

Kontrola pohonu

Použití zařízení na kontrolu pohonu/prokluzu kol jsou zakázána.

7. ZAVĚŠENÍ**7.1 Přední náprava – zavěšení předních kol**

Typ zavěšení: libovolný, aktivní zavěšení zakázáno

7.2 Zadní náprava – zavěšení zadních kol

Typ zavěšení: libovolný, aktivní zavěšení zakázáno

Ramena musí být pro obě nápravy z homogenního kovového materiálu. Je zakázáno chromovat jakékoli ocelové prvky zavěšení

7.3 Pružiny a tlumiče

Typ, značka, materiály, principy činnosti, uložení jsou libovolné

7.4 Stabilizátor

Provedení, rozměry: libovolné

Stabilizátor může být přidán, odpojen nebo odstraněn.

7.5 Ostatní

Proměnná světlá výška vozu je zakázána včetně systému zachování světlé výšky prostřednictvím přenosu sil od brzdových třmenů.

Tlumení hmot

Systém zavěšení musí být navržen tak, aby při tlumení pohybu hmot byla odpovídající reakcí pouze změna zatížení působících na kola.

8. PODVOZEK**8.1 Kola**Měření šířky kola:

Měří se šířka kompletního kola. Měření se provádí na voze tak, jak je připraven k jízdě, s jezdcem ve vozidle, kolo normálně namontované a spočívající na vozovce. Měření šířky se provádí v libovolném místě obvodu s výjimkou dotyku pneumatiky s vozovkou.

Rozměry:

Max. průměr kola je stanoven na **15"**.

Max. šířky kol dle objemu motoru:

19" pro objem motoru **do 1000 ccm**

21" pro objem motoru **do 1400 ccm**

23" pro objem motoru **do 1600 ccm**

26" pro objem motoru **do 2000 ccm**

Materiál:

všechna kola musí být vyrobena z kovového materiálu.

Uchycení:

V případě použití centrální matice pro upevnění kol musí být každá matice po celou dobu závodu zajištěna bezpečnostní pružinou/pojistkou, která musí být při každé výměně kola doplněna. Tyto pružiny/pojistky musí být natřeny červenou nebo oranžovou barvou.

8.2 Pneumatiky

Jsou povoleny pneumatiky, určené pro závody monopostů na okruhu nebo do vrchu.

Automatické vyrovnávání tlaku:

Přetlakové regulační ventily na kolech jsou zakázány.

8.3 BrzdyBrzdový systém:

Každý vůz musí mít brzdový systém, který má nejméně dva samostatné okruhy, ovládané stejným pedálem. Systém musí být konstruován tak, aby při úniku brzdové kapaliny nebo závadě na jednom okruhu pedál ovládal ještě brzdy nejméně na dvou kolech. Potrubí musí být „leteckého“ typu.

Protiblokovací zařízení (ABS) a posilovač brzdného účinku jsou zakázány.

Brzdové kotouče

Brzdové kotouče musí být z kovového materiálu.

Brzdové třmeny

Brzdové třmeny libovolné pod podmínkou použití pouze jednoho třmenu pro jedno kolo. Všechny brzdové třmeny musí být vyrobeny z homogenního kovového materiálu.

Chlazení brzd vzduchem

Kanály vedoucí chladicí vzduch k předním brzdám nesmí přesahovat:

- rovinu rovnoběžnou s vozovkou, ležící ve vzdálenosti **140 mm** nad vodorovnou osou kol,
- rovinu rovnoběžnou s vozovkou, ležící ve vzdálenosti **140 mm** pod vodorovnou osou kol,
- svislou rovinu rovnoběžnou s vnitřní stranou předního ráfku a umístěnou od ní **120 mm** směrem k ose vozu.
- obvod pneumatiky svou přední částí a ráfek kola svou zadní částí při pohledu z boku

Chlazení kapalinou

Chlazení jakékoli části brzdového systému kapalinou je zakázáno.

8.4 Řízení

Dorazy řízení, bránící kontaktu mezi kolem a zavěšením jsou povinné.

Volant

Volant musí být po celém obvodu uzavřený, libovolného tvaru, nemusí být vybavený mechanismem pro rychlou demontáž. Pokud je systém rychlé demontáže volantu použit, musí spočívat ve vytažení soustředné vložky na sloupku řízení umístěné bezprostředně za volantem. Vložka musí být žluté barvy nebo být žlutou barvou viditelně označena.

9. KAROSERIE

9.1 Prostor pro jezdce

Rozměry:

musí být symetrický vzhledem k podélné ose vozu a musí mít tyto minimální rozměry:

- délka **600 mm**
- šířka **380 mm** v rozmezí od nejzazšího bodu sedačky **300 mm** dopředu.

Prostor pro jezdce musí být řešen tak, aby výstup plně vybaveného a připoutaného jezdce z něho včetně demontáže volantu netrval déle než **7 sec**.

Výška bočnic:

Minimální boční výška prostoru pro jezdce je stanovena na **500 mm**.

Pokud není tato výška dosažena původní konstrukcí nosného rámu, musí být mezi předním a zadním obloukem, po obou stranách ve výšce rovnající se nejméně **2/3** výšky vrchního bodu věnce volantu, přidány trubkové spojnice (průměr trubky **min. 25 mm**, **síla stěny min. 2 mm**). Tyto spojnice nemusí být rovné a musí umožnit boční ochranu prostoru do výšky ramen jezdce, normálně sedícího za volantem.

Pedály

Chodidlo jezdce, sedícího v normální poloze pro řízení s nohama na pedálech ve stavu klidu, nesmí být před rovinou procházející osou předních kol (**neplatí pro tovární výrobky – Estonia apod.**).

9.2 Bezpečnostní výbava (bezpečnostní struktury, sedadla, pásy, HS, HP, TO, Odpojovač)

a) Bezpečnostní struktura (neplatí pro továrně vyrobené monocoque)

1. Ochranná konstrukce při převrácení

Jsou předepsány dva ochranné oblouky (zadní a přední), propojené nosnou částí vozu. Spojnice vrcholů těchto oblouků musí být minimálně **50 mm** nad přilbou jezdce, sedícího ve voze.

Zadní oblouk

Celková konstrukce zadního oblouku musí mít tyto rozměry:

- výšku nejméně **920 mm**, měřenou ve svislém směru od nejnižšího bodu skořepiny sedadla k vrcholu ochranného oblouku.
- vrchol ochranného oblouku musí přesahovat nejméně o **70 mm** ochrannou přílbu jezdce, normálně sedícího za volantem, přičemž vnitřní rádius jeho vrcholu musí mít poloměr minimálně **50 mm**.
- ochranný oblouk musí mít šířku nejméně **380 mm**, měřenou uvnitř oblouku mezi jeho sloupky ve výšce **600 mm** nad nejnižším bodem skořepiny sedadla (měřeno ve svislém směru).

Předeepsány jsou dvě vzpěry, směřující od vrchní části zadního ochranného oblouku vzad, svírající s vodorovnou rovinou úhel nejvýše 60 stupňů. Ochranný oblouk musí umožňovat zavěšení na hák jeřábu. Jsou-li použity rozebíratelné spoje, musí splňovat požadavky Přílohy J MSŘ FIA.

Přední oblouk

Celková konstrukce předního oblouku musí být umístěna před volantem a musí opisovat vnitřní profil prostoru pro jezdce, nesmí však zasahovat do prostoru určeného pro nohy jezdce. Jeho výška nesmí být nižší, než nejvyšší bod věnce volantu.

Rozměry trubek a pevnost (Ø 35 x 2)

Trubky oblouků musí mít v průměru nejméně **35 mm** a tloušťku stěny nejméně **2 mm**, přičemž materiál musí splňovat požadavky čl. 283.8.3.3 (ocel **třídy 11**) anebo být přednostně vyrobeny z materiálu 25CrMo4 (ocel **třídy 15** – chrommolybden).

Předeepsané vzpěry musí mít stejný průměr a tloušťku stěny a být vyrobeny ze shodných materiálů. Zmenšení průměru vzpěr na 25 mm je povoleno v případě dodatečného vyztužení hlavního oblouku dalšími dvěma vzpěrami směřujícími směrem dopředu vozu pod úhlem maximálně 25° od svislé roviny.

2. Čelní ochrana

Šasi musí být opatřeno strukturou (případně odnímatelnou), pohlcující energii před nohama jezdce. Musí prodlužovat stěny hlavní nosné konstrukce šasi až do vzdálenosti nejméně 300 mm před chodidla nohou jezdce, normálně položená na nesešlápnutých pedálech. V tomto místě, **300 mm** před nohama jezdce, musí mít tato struktura plochu čelního průmětu nejméně **200 cm²**. Použitý materiál a jeho tloušťka musí být stejná, jakou mají odpovídající stěny hlavní struktury šasi. Průřez tohoto materiálu musí být nejméně **3 cm²**. Všechny otvory a výřezy musí být zesíleny, aby se průřez stěn nezmenšil o více než 50%.

Po schválení technickou komisí a při zachování min. vzdálenosti a průmětu, je možné zhotovit čelní ochranu z voštinové konstrukce. Lze použít homologovanou čelní ochrannou strukturu. Tato struktura nemusí být integrální součástí šasi, ale musí být k němu důkladně upevněna a musí mít stejnou pevnost jako vlastní rám.

3. Boční ochrana (neplatí pro navíjenou sendvičovou strukturu z uhlíkových vláken)

Je předeepsaná kombinace nosného trubkového rámu s bezpečnostním panelem.

Varianta voštinový panel

Jsou povoleny panely s hliníkovým nebo kompozitovým jádrem minimální tloušťky **23 mm** (v konfiguraci dle obr. 255-14 Přílohy „J“) a minimální výšky **200 mm** musí být umístěny na bocích rámu mezi svislou rovinou umístěnou **150 mm** před osou přední nápravy a zadním obloukem. S rámem musí být pevně spojeny (šroubováním, nýtováním, lepením), přičemž do trubek nosné konstrukce se nesmějí vrtat otvory.

Varianta jednodílný hliníkový plech

Je povolen plech z Al slitiny, minimální tloušťky **2 mm**, přinýtovaný k nosnému rámu ve stejném rozměru jaký je uveden v předchozím textu.

Do rámu mohou být vyvrtány otvory průměru **4 mm** pro přinýtování a maximální vzdálenost nýtů ve vodorovné rovině je stanovena na **100 mm** a ve svislé rovině na **200 mm**.

b) Hasicí přístroj, systém

Povinný je ruční **2 kg** hasicí přístroj, umístěný v dosahu připoutaného jezdce pomocí 2 kovových rychloupínačů. Hasicí přístroj musí mít každé **2 roky** provedenu revizi požárním revizním technikem, revizi HP dle Standardu FIA8865-2015 musí provést pověřená firma

Předhlášení:

Od 1. 1. 2020 musí být vůz vybaven hasicím systémem dle TL FIA č. 16 nebo č. 52.

Povolené hasicí látky:

Je zakázáno použití následujících látek: BCF, NAF.

Každý AFFF zvlášť schválený FIA (viz „Technický list č. 6“)

Prášek je povolen.

Minimální kapacita hasicího přístroje

- AFFF: kapacita je variabilní podle použitého typu (viz „Technický list č. 6“)

Minimální množství hasicí látky

prášek: **2.4 kg**

AFFF: množství je variabilní podle použitého typu (viz "Technický list č. 6)

Doba vyprázdnění

min. 30 sekund/max. 80 sekund

Všechny hasicí přístroje musí být natlakovány podle obsahu následujícím způsobem:

prášek: 13.5 bar

AFFF: tlak je variabilní podle použitého typu (viz „Technický list č. 6“)

Navíc, v případě látky AFFF musí být hasicí přístroje vybaveny systémem, umožňujícím kontrolu tlaku obsahu.

Je-li použit hasicí systém, musí splňovat následující ustanovení:

- musí mít homologaci FIA.
- každá hasicí láhev musí být upevněna tak, aby mohla odolávat zrychlení 25 g ve kterémkoliv směru. Upevnění rychlosponami není povoleno.
- je povoleno jakékoliv spouštěcí zařízení, není-li však výhradně mechanické, musí být vybaveno zdrojem energie nezávislým na hlavním zdroji. Systém musí být schopen spustit ručně jak jezdec, sedící normálně za volantem a připoutaný bezpečnostními pásy, tak osoba zvenčí. Zařízení pro spouštění zvenčí musí být umístěno co nejbližší odpojovače akumulátoru (přerušovače elektrického obvodu) nebo s ním kombinováno a musí být označeno červeným písmenem „E“ v červeně lemovaném bílém kruhu průměru nejméně **100 mm**.
- kontrola hasicího systému musí být doložena **1x za dva roky**, revizi musí provést pověřená firma
- trysky nesmí být nasměrovány na obličej jezdce.

c) Bezpečnostní pásy

Povinné je použití minimálně 5 bodových pásů v souladu s čl. 6.3 kap. E „Technické předpisy“ NSŘ AS AČR (standard FIA, platná životnost).

d) Opěrka hlavy

Je předepsána opěrka hlavy schopná zachytit sílu 850 N směřující vzad. Musí být navržena tak, aby hlava jezdce nemohla být zaklíněna mezi opěrku a ochranný oblouk. Musí být z pružného materiálu o minimální tloušťce **45 mm** a ploše minimálně **200 cm²**. Měrná hmotnost materiálu musí odpovídat požadovanému útlumu nárazu.

e) Protipožární stěna, podlaha

Vozidla musí mít nehořlavou protipožární stěnu, bránící proniknutí ohně z motorového prostoru nebo z prostoru pod vozem do prostoru pro jezdce. Otvory v protipožární stěně, jimiž procházejí kabely a potrubí, musí být co nejmenší. Podlaha prostoru pro jezdce musí chránit jezdce před kameny, olejem, vodou a úlomky z vozovky nebo od motoru. Podlaha a příčná stěna musí být provedeny tak, aby nebylo možné hromadění kapalin.

f) Odpojovač EE

Hlavní odpojovač elektrického obvodu musí odpojovat všechny elektrické obvody a při použití zastavit chod motoru. Tento odpojovač musí být v nejjiskřícím provedení a ovladatelný zevnitř a zvenčí vozidla. Vnější ovladač musí být ve tvaru vodorovné páky nebo smyčky, se kterou lze manipulovat na dálku pomocí háku a musí být umístěn u trubky hlavního nebo předního oblouku. Odpojovač musí být zřetelně označen červeným bleskem v bíle orámovaném modrém trojúhelníku o straně nejméně **120 mm**.

9.3 Karoserie, aeroprvkyKaroserie

- žádný díl karoserie nesmí na výšku přesahovat vodorovnou rovinu proloženou **1200 mm** nad nejnižším bodem zcela odpérované struktury vozu
- max. šířka před předními koly může být **1500 mm** s omezením, že nebude překročen rozměr daný vnějškem předního kompletního kola
- max. šířka mezi předními a zadními koly je omezena rovinou vnějšku předního a zadního kompletního kola
- max. šířka za zadními koly může být **1850 mm** do výšky roviny proložené **250 mm** nad osu zadních kol s omezením, že nebude překročen rozměr daný vnějškem zadního kompletního kola. Nad touto rovinou je povolena max. šířka **1000 mm**

Aerodynamická přítlačná zařízení

Aerodynamická zařízení jsou považována za součást karoserie.

Všechna aerodynamická zařízení, ovlivňující stabilitu vozu, musí být pevně spojena s vozem a to i tehdy, je-li vůz v pohybu. Pohyblivá anebo přeměnitelná aerodynamická zařízení a vzduchové tunely s regulovatelným průřezem jsou zakázány. Pohyblivá žaluzie před chladičem je považována za aerodynamický prvek a je zakázána. Žádný prvek aerodynamické struktury nesmí výše než **900 mm** nad zemí.

Podlaha vozidla mezi osami náprav může být v příčné rovině stupňovitá s max. rozdílem **50 mm**. V podélné rovině může být stupňovitá nebo plochá, avšak zcela uzavřená.

Zpětná zrcátka

Na obou stranách vozidla musí být zpětná zrcátka, zajišťující výhled vzad.

10. BEZPEČNOSTNÍ VÝBAVA JEZDCE**1. Přilby (dle TL č. 33,49)**

Povinná dle standardů FIA: 8860-2004, 8860-2010, 8858-2015 resp. SNELL: SA2010, SAH2010, SA2015

2. Výbava jezdce (dle TL č. 27 kombinéza, spodní prádlo, kukla, rukavice, boty)

Povinná dle standardu FIA 8856-2000

3. FHR (dle TL č. 36 HANS system, Hybrid system, Hybrid Pro system, HANS Adjustable system)

Nepovinný, pokud bude použit, musí být dle standardů FIA 8858-2002 nebo 8858-2010 a v kombinaci s kompatibilní přilbou (dle standardů SNELL: SA2010, SAH2010 resp. FIA: 8858-2002, 8858-2010) z TL č. 41.

H. TECHNICKÝ PŘEDPIS E2 – F

0. ÚVOD

01. Definice

Jednomístné, čtyřkolové závodní vozy s odkrytými koly, s pohonem zadní nápravy, vyrobené speciálně pro závody na uzavřených tratích. Vůz musí odpovídat čl. 277 Přílohy J FIA pro E2-SS s níže uvedenými výjimkami:

- Neplatí:

Bod 275-10.3.1: „Ramena zavěšení: Veškerá ramena musí být z homogenního kovového materiálu“.

- Platí:

1. Komponenty zavěšení kol mohou být z libovolného materiálu, pokud jde o ramena originální.

2. Je povoleno použít monocoque vozu F1 včetně zavěšení při dodržení všech ostatních článků předpisu 277 Př. J pro E2-SS včetně aplikace bodu ad 2.2.1.2 „Vozy s kabinou pro přežití z karbonového vlákna“, odpovídající bezpečnostním a technickým požadavkům vozu F1 dle předpisu FIA F1 2005.

3. Komponenty zavěšení kol mohou být z libovolného kovového materiálu a vyrobená libovolnou technologií za podmínky, že výrobce doloží:

- a) odbornou způsobilost (kvalifikaci) zhotovitele
- b) materiálový list komponentu
- c) přesný technologický (výrobní) postup komponentu
- d) výkresovou dokumentaci komponentu
- e) referenční vzorek komponentu
- f) systém jedinečného označování komponentů (sériová čísla + logo/znak)

Technická komise AS AČR si vyhrazuje právo požadavku na pevnostní výpočet komponentu zavěšení.