

Článek 252-2020 - VŠEOBECNÉ PŘEDPISY PRO VOZY SKUPIN N, A (A ROZŠÍŘENÍ) A R-GT

1. VŠEOBECNĚ

1.1 Změny

Jakákoli změna je zakázána, pokud není výslovně povolena zvláštními předpisy skupiny, do které je vůz zařazen nebo dále uvedenými všeobecnými předpisy, či pokud není nařízena v kapitole „Bezpečnostní výbava“.

Součásti vozu musí zachovávat svou původní funkci.

1.2 Použití všeobecných předpisů

Všeobecné předpisy je třeba dodržovat v případě, že specifikace pro produkční vozy (skupina N), cestovní vozy (skupina A) neobsahují přísnější ustanovení.

1.3 Materiál

Použití materiálu, jehož specifický modul pružnosti je vyšší než 40 GPa/g/ccm, je zakázáno, s výjimkou svíček, povlaku výfuku, turbo spoje vodního čerpadla, brzdových destiček, plášťů pístů brzdových třmenů, pohyblivých částí ložisek (kuličky, jehličky, válečky), elektronických komponentů a senzorů, dílů vážících méně než 20 g a veškerých povlaků o tloušťce menší nebo rovné 10 mikronů.

Užití kovového materiálu, který má specifický modul pružnosti větší než 30 GPa/ccm, nebo jehož maximální specifická pevnost v tahu (UTS) je větší než:

- 0,24 MPa/kg/ccm pro slitiny, které nejsou na bázi železa

a

- 0,30 MPa/kg/ccm pro slitiny na bázi železa

je zakázáno pro výrobu všech dílů, které jsou volné, nebo homologované jako VO.

Ti-6Al-4V ASTM pátého stupně titanové slitiny (5,5 < Al < 6,75, C max. 0,10, 3.5 < V < 4.5, 87.6 < ti < . 91) je povoleno, mimo určitých dílů, pro které je použití titanu výslovně zakázáno.

Žádný otočný díl turbokompresoru nebo jakéhokoli ekvivalentního přeplňovacího zařízení (s výjimkou otočných dílů ložisek) nesmí být z keramického materiálu ani mít keramický povrch.

Tato omezení se netýkají dílů homologovaných na sériovém modelu.

Použití plechu ze slitiny magnézia o tloušťce menší než 3 mm je zakázáno.

1.4 Každý soutěžící je povinen prokázat technickým a sportovním komisařům, že jeho vůz po celou dobu soutěže plně odpovídá předpisům.

1.5 Poškozené závity lze opravit vešroubováním nového závitu o stejném vnitřním průměru (typ Helicoil).

1.6 Všechny vozy skupiny A, homologované po 1. 1. 1999, s výjimkou variant kit, účastníci se rally, nesmí být širší než 1 800 mm.

Vozy skupiny N mohou soutěžit bez omezení.

1.7 „Volný“ díl

Termín „volný“ znamená, že původní díl, stejně jako jeho funkce, může být odstraněn nebo nahrazen dílem novým pod podmínkou, že nový díl nemá v porovnání s původním dílem žádnou doplňkovou funkci.

2. ROZMĚRY A HMOTNOST

2.1 Světlost

Žádná část vozidla se nesmí dotýkat země, pokud jsou všechny pneumatiky na jedné straně vypuštěny.

Tento test se provádí na rovné ploše v podmínkách závodu (s posádkou ve voze).

2.2 Zátěž

Je povoleno doplnit hmotnost vozu jednou nebo více zátěžemi pod podmínkou, že se jedná o jednodílné pevné bloky, připevněné pomocí náradí, že je lze lehce zapečetit a že jsou umístěny na podlaze prostoru pro posádku, jsou viditelné a zaplombované komisaři.

Použití: cestovní vozy (skupina A) a vozy skupin R*.

*Rally5/Rally4/Rally3/Rally2 od r. 2020

Žádný druh zátěže není povolen pro produkční vozy (skupina N).

Při rally je povoleno převážet náradí a náhradní díly pro vozidlo v prostoru pro posádku, a/nebo v motorovém prostoru a/nebo pouze uvnitř zavazadlového prostoru za podmínek uvedených v čl. 253.

3. MOTOR

Jakýkoli motor, v němž je palivo vstříkováno a spalováno za výfukovým otvorem, je zakázán.

3.1 Přepřívání

V případě přepřívání je jmenovitý zdvihový objem válců násoben koeficientem 1,7 pro benzínové motory a koeficientem 1,5 pro dieselové motory a vůz je převeden do třídy, která odpovídá takto vypočtenému objemu.

Vůz je za všech okolností brán tak, jako by takto získaný objem motoru byl objemem skutečným.

To platí především pro zařazení do třídy podle objemu válců, pro vnitřní rozměry, minimální počet míst, minimální hmotnost atd.

3.2 Vztah objemové ekvivalence mezi 2dobými a 4dobými motory

Jmenovitý objem 2 - doboho motoru se musí vynásobit koeficientem 1,9.

3.3 Vztah objemové ekvivalence mezi motorem s vratnými písty a motorem s krouživými písty

(typ podle osvědčení NSU-Wankel)

Ekvivalentní objem odpovídá **1,8násobku** objemu určeného rozdílem mezi maximální a minimální kapacitou pracovní komory.

3.4 Vztah objemové ekvivalence mezi motory s vratnými písty a motory s turbínou

Vzorec je následující:

$$C = \frac{S (3,10 \times T) - 7,63}{0,09625}$$

S = průtokový průřez, vyjádřený v krychlových centimetrech, vysokotlakých trubek na výstupu lopatek statoru (nebo na výstupu lopatek prvního stupně, pokud jich má stator více).

Tento průřez je plocha měřená mezi pevnými lopatkami prvního stupně vysokotlaké turbíny.

V případě, že jsou lopatky stavitelné, měří se tento průtokový průřez ve stavu největšího otevření lopatek.

Průtokový průřez se vypočítá jako násobek výšky (v cm), šířky (v cm) jednotlivých průtokových otvorů a počtu průtokových otvorů.

T = tlakový poměr stlačení kompresoru motoru s turbínou. Získá se jako součin hodnot poměrů stlačení pro každý stupeň, jak je uvedeno dále:

- axiální kompresor s podzvukovou rychlostí: 1,15 pro stupeň
- axiální kompresor s nadzvukovou rychlostí: 1,5 pro stupeň
- radiální kompresor: 4,25 pro stupeň.

Příklad kompresoru s jedním stupněm radiálním a 6 stupni axiálními s podzvukovou rychlostí:

$$4,25 \times 1,15 \times 1,15 \times 1,15 \times 1,15 \times 1,15 \times 1,15 \text{ nebo } 4,25 \times (1,15)^6$$

C = objem válců ekvivalentní pro motor s vratnými písty, vyjádřený v ccm.

3.4 Vstřikování a spalování paliva za výf. kanálem

Jakýkoli motor, kde je palivo vstřikováno a spalováno za výfukovým kanálem, je zakázán.

3.5 Ekvivalence mezi motory s vratnými písty a motory nových typů

FIA si vyhrazuje právo vnášet změny do srovnávacích předpisů mezi motory klasického typu a motory nového typu s dvouletou lhůtou vstupu v platnost od 1. ledna, který následuje po přijetí rozhodnutí.

3.6 Výfukové potrubí a tlumič

I když zvláštní předpisy pro skupinu povolují nahrazení původního tlumiče, vozy, které se účastní soutěže na otevřené silnici, musí mít vždy tlumič, který odpovídá dopravním předpisům země, kde se soutěž koná.

Pro všechny vozy používané při rally, s výjimkou případů, kdy jsou limity stanovené místními úřady nižší, nesmí hluk na otevřené silnici přesáhnout 103 dB (A) při otáčkách motoru 3500 ot/min pro benzínové motory a 2500 ot/min pro dieselové motory.

Vyústění výfukového potrubí musí být umístěno v maximální výšce 45 cm a minimální 10 cm vzhledem k zemi.

Vyústění výfuku musí být uvnitř obrysu vozu, ne více než 10 cm od tohoto obrysu a v zadní části za vertikální rovinou, procházející středem rozvoru kol.

Kromě toho je třeba účinné ochrany, aby se zabránilo popáleninám od teplých trubek.

Výfukový systém nesmí mít provizorní charakter.

Výfukové plyny smějí vycházet pouze na konci systému.

Části podvozku nesmějí být použity pro odvod výfukových plynů.

Katalytický výfuk: v případě, že jeden model vozu je homologován ve dvou možných verzích (katalytický a jiný výfuk), musí vozy odpovídat buď jedné, nebo druhé verzi, jakákoli kombinace obou verzí je vyloučena.

Všechny vozy **typu** WRC – S2000-Rally – **Rally2** – Kit R4), musí mít homologovaný katalytický výfuk.

Pro všechny skupiny a v zemích, kde je to povinné, musí být všechny vozy v této zemi registrované vybaveny původním nebo homologovaným katalytickým výfukem. Katalytický výfuk vozu může být odstraněn, pokud není v pořadatelské zemi povinný.

Není povolena žádná změna homologovaného katalyzátoru.

Technickým komisařům soutěže musí být předložena ověřená kopie homologačního dokumentu.

3.7 Startování ve voze

Startér s elektrickým nebo jiným zdrojem ve voze, ovládaný jezdce, sedícím za volantem.

3.8 Válce

U motorů bez vložek lze opravit válce přidáním materiálu, ale nikoli dílů.

3.9 Těsnění

Statická a dynamická těsnění jsou libovolná.

4. PŘEVODY

Všechny vozy musí mít převodovku, obsahující povinně stupeň pro jízdu vzad, který při startu soutěže funguje a který je ovládán jezdce z jeho místa.

5. ZAVĚŠENÍ

Použití dílů zavěšení vyrobených částečně nebo úplně z kompozitních materiálů je zakázáno.

6. KOLA

Kola vyrobená částečně nebo celá z kompozitních materiálů jsou zakázána.

Měření šířky kol:

Kolo je namontováno na voze, který spočívá na zemi, vůz je ve stavu pro závod s jezdcem ve voze. Měření šířky se provádí v jakémkoli bodě obvodu pneumatiky, kromě části, která je v kontaktu se zemí.

Pokud je namontováno několik pneumatik jako součást kompletního kola, musí odpovídat maximálním rozměrům pro skupinu, ve které jsou zařazeny (viz čl. 255-5.4 Přílohy J 2019).

7. KAROSERIE/ŠASI/SKELET

7.1 Vozy s přeměnitelnou karosérií musí odpovídat ve všech bodech ustanovením pro vozy s otevřenou karosérií.

Navíc, vozy s pevnou snímatelnou střechou musí jezdit výhradně se zavřenou a zamčenou střechou.

7.2 Minimální vnitřní rozměry

Pokud změna schválená Přílohou „J“ ovlivní rozměr uvedený v homologačním listu, tento rozměr nemůže být brán jako kritérium přípustnosti tohoto vozu k soutěži.

7.3 Prostor pro posádku

Změna strany řízení je možná pod podmínkou, že původní vůz a vůz upravený jsou mechanicky ekvivalentní a že použité díly byly pro tuto přeměnu určeny výrobcem a odpovídají příslušné skupině.

Zejména sloupek řízení musí karosérií procházet pouze otvorem, který k tomuto účelu stanovil výrobce pro příslušnou skupinu.

U vozů typu Rally2, Super 2000 Rally a WRC je změna strany řízení dosaženo pomocí kompletního systému řízení homologovaného ve VO výrobcem.

Otvor umožňující průchod sloupku řízení karosérií musí být homologován s tímto systémem.

V prostoru pro posádku je zakázáno cokoli instalovat, s výjimkou: kol, náradí, náhradních dílů, bezpečnostní výbavy, komunikačního zařízení, zátěže (pokud je povolena), nádržky s kapalinou pro ostříkovače (pouze cestovní vozy - skupina A).

Všechny náhradní díly a náradí musí být připevněny buď za sedadly jezdce a/nebo spolujezdce, nebo pod sedadly jezdce a/nebo spolujezdce.

Prostor a sedadlo spolujezdce v otevřeném voze nesmí být v žádném případě znovu zakryty.

Schránka pro přilby a náradí, umístěná v prostoru pro posádku, musí být z nehořlavých materiálů a v případě požáru nesmí uvolňovat toxické výpary.

Montáž původních airbagů lze odstranit, ovšem beze změny vzhledu prostoru pro posádku.

7.4 Materiály

Všechny části karosérie a šasi/skeletu vozu musí být vždy ze stejného materiálu jako původní homologovaný vůz a musí mít stejnou tloušťku materiálu jako původně homologovaný vůz. Jakákoli chemická úprava je zakázána.

Odstranění nebo výměna zařízení pro zastavení dveří jsou povoleny.

7.5 Upevnění a ochrana světlometů

Je povoleno provrtat v přední části karosérie otvory pro držáky světlometů, určené pouze k upevnění.

Pro rally je povoleno namontovat na světlometry měkké ochrany proti odrazu. Nesmí přesahovat o více než 10 cm sklo světlometu.

7.6 Jakékoli předměty představující určité nebezpečí (hořlavé látky atd.) musí být převáženy mimo prostoru pro posádku.

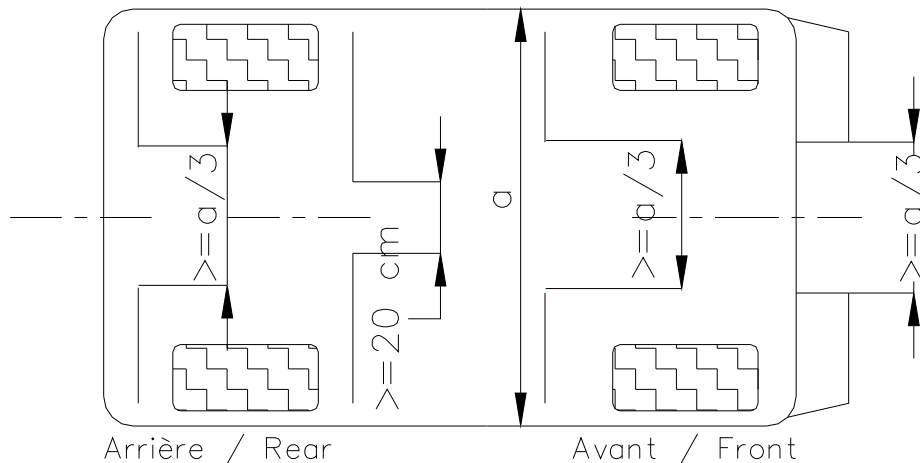
7.7 Zástěrky (pouze pro rally)

Je možné namontovat příčné zástěrky odpovídající dále uvedenému článku.

Jsou-li příčné zástěrky povinné, tato povinnost musí být uvedena ve zvláštních propozicích soutěže.

V každém případě jsou příčné zástěrky přijaty za následujících podmínek:

- Jsou vyrobeny z pružného plastu o minimální tloušťce 4 mm (minimální hustota = 0,85 g/ccm).
- Musí být připevněné ke karoserii.
- Musí krýt alespoň šířku každého kola, ale nejméně jedna třetina šířky vozu (viz obr. 252-6) musí být volná za předními a zadními koly.



• obr. 252-6

- Mezi přední levou a pravou zástěrkou musí být před zadními koly mezera alespoň 20 cm.
- Spodní část těchto zástěrek musí být maximálně 10 cm nad zemí, pokud je vůz v klidu, bez osob uvnitř.
- Celá šířka pneumatiky musí být při pohledu zezadu zakryta v prostoru nad pneumatikou a v celé výšce zástěrky.

Zástěrky proti čelnímu rozstříkávání musí být z poddajného materiálu a mohou být umístěny v přední části vozu jen tehdy, pokud to zvláštní předpisy soutěže povolují nebo nařizují.

Nesmějí přesahovat celkovou šířku vozu a nesmějí také o více než 10 cm přesahovat původní celkovou délku a nejméně jedna třetina šířky vozu musí být volná před předními koly.

8. ELEKTRICKÝ SYSTÉM

8.1 Osvětlení a signalizace

Mlhové světlo může být nahrazeno jiným a naopak s tím, že původní montážní místo je stejné.

Pokud původní (originální) zpětná zrcátka obsahují ukazatele změny směru jízdy a povoluje-li současně příslušný článek přílohy J výměnu (náhradu) zrcátek, musí být ukazatele změny směru sice zachovány, avšak bez nutnosti integrace do zpětných zrcátek.

Pokud původní zpětná zrcátka neobsahují ukazatele změny směru jízdy, musí zůstat ukazatele změny směru jízdy zachovány, ale mohou být vzhledem k jejich původní poloze přemístěny.

8.2 Alternátory a alternátory-startéry

Upevnění alternátorů a alternátorů-startérů je libovolné.

8.3 Houkačka

Pouze pro rally musí být hluk vydávaný houkačkou vyšší nebo roven 97 dB po dobu minimálně 3 sekund, měřeno 7 m před vozidlem.

9. PALIVO - ZÁPALNÁ SMĚS

9.1 Benzín

Palivo musí odpovídat následujícím specifikacím:

Vlastnost	Jednotky	Min.	Max.	Metody testování
RON		95,0 ⁽¹⁾	102,0 ⁽¹⁾	ISO 5164 ASTM D2699
MON		85,0 ⁽¹⁾	90,0 ⁽¹⁾	ISO 5163 ASTM D2700
Hustota (při 15 °C)	kg/m ³	720,0	785,0	ISO 12185 ASTM D4052
Kyslík	% m/m		3,7	EN ISO 22854/ EN 13132 ⁽²⁾ / Elementární analýza ASTM D5622
Dusík	mg/kg		2000 ⁽³⁾	ASTM D4629 ASTM D 5762
Síra	mg/kg		10	ISO 20846 ASTM D5453
Olovo	mg/l		5	EN 237 ASTM D3237 nebo (ICP-OES) EN 16136
Mangan	mg/l		2,0	ASTM D3831 nebo (ICP- OES) EN 16136
Benzen	% v/v		1,00	ISO 12177 ASTM D5580 ISO 22854 ⁽²⁾ ASTM D6839 EN 238
Olefiny	% v/v/		18,0	ISO 22854 ASTM D6839
Aromatické uhlovodíky	% v/v		35,0	ISO 22854 ASTM D6839
Dioleny celkem	% m/m		1,0	GC-MS nebo HPLC
Oxidační stabilita	minuty	360		ISO 7536 ASTM D525
DVPE	kPa		80 ⁽⁴⁾	ISO 13016-1 ⁽²⁾ ASTM D4953 ASTM D5191 ⁽²⁾

Destilační charakteristiky:				
Při E70 °C	% v/v	20,0	52,0	ISO 3405/ASTM D86
Při E100°C	% v/v	46,0	72,0	ISO 3405 ASTM D86
Při E150°C	% v/v	75,0		ISO 3405 ASTM D86
Konečný bod varu	°C		210	ISO 3405 ASTM D86
Zbytek	% v/v		2,0	ISO 3405 ASTM D86

- 1) Korekční činitel 0,2 pro MON a RON bude odečten pro výpočet konečného výsledku podle normy EN 228: 2012.
- 2) Upřednostňovaná metoda
- 3) Nitrosloučeniny „booster“ oktanu jsou zakázány.
- 4) Maximální DVPE se může zvýšit na 100 kPa pro zimní soutěže.

Jediné povolené kyslíkaté sloučeniny jsou parafinické mono-alkoholy a parafinické mono étery (5 nebo více atomů uhlíku na molekulu) s konečným bodem varu pod 210 °C.

Palivo je přijato nebo zamítnuto **podle normy ASTM D3244 s limitem jistoty 95 %.**

Pokud palivo dostupné v místě soutěže neodpovídá výše uvedeným specifikacím, musí ASN pořadatelské země požádat FIA o výjimku, aby bylo možné takové palivo použít. Přidání volně prodáváného maziva je povoleno u paliv určených pro dvoutaktní motory.

9.2 Diesel

Palivo musí být nafta odpovídající následujícím specifikacím:

Vlastnost	Jednotky	Min.	Max.	Metody testování
Hustota (při 15 °C)	kg/m ³	820,0	845,0	ISO 12185 ASTM D4052
Cetanové číslo ⁽²⁾			60,0 ⁽¹⁾	ISO 5165 ASTM D613
Odvozené cetanové číslo (DCN) ⁽²⁾			60,0 ⁽¹⁾	EN 15195 ASTM D6890
Síra	mg/kg		10	ISO 20846 ASTM D5453
Aromatické a polycyklické uhlovodíky	% m/m		8,0	IP 548 ASTM D6591 (paliva bez FAME) EN 12916 (paliva obsahující FAME)
FAME	% v/v		7,0	EN 14078 ASTM D7371
Mazivost	µm		460	ISO 12156-1 ASTM D6079

- 1) Podle rozhodnutí FIA mohou být maximální hodnoty cetanového čísla a odvozeného cetanového čísla zvýšeny na 70,0 pro mezinárodní soutěže/mistrovství FIA a/nebo podle rozhodnutí ASN pořadatelské země pro národní/místní soutěže nebo mistrovství.
- 2) Musí se analyzovat buď cetanové číslo, nebo odvozené cetanové číslo. Není třeba provádět dvě analýzy.

Palivo je přijato nebo zamítnuto podle normy ASTM D3244 s limitem jistoty 95 %.

Pokud palivo dostupné v místě soutěže neodpovídá výše uvedeným specifikacím, musí ASN pořadatelské země požádat FIA o výjimku, aby bylo možné takové palivo použít.

9.3 Ostatní paliva

Použití jakéhokoli jiného paliva musí být schváleno FIA nebo ASN pořadatelské země na základě písemné žádosti.

9.4 Okysličovadlo

Jako okysličovadlo může být s palivem míchán pouze vzduch.

9.5 Proces doplňování paliva

Normované spojení:

V případě centralizovaného systému, používaného okruhem nebo systémem, který si opatřili soutěžící, musí být plnicí hadice opatřena nepropustnou přípojkou, která se přizpůsobí normalizovanému hrdlu na vozidle (podle obr. 252-5, vnitřní průměr D musí být maximálně 50 mm).

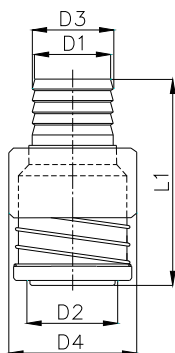
Všechny vozy musí mít plnicí otvor v souladu s tímto nákresem.

Uvedené nepropustné hrdlo je opatřeno jednosměrným ventilem a nesmí mít žádné zařízení pro zadržení v otevřené poloze (ovládané pružinou, bajonet atp.).

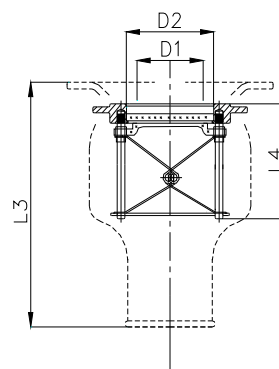
Odvzdušnění musí být vybaveno jednosměrnými ventily a ventily, majícími stejný uzavírací systém jako standardní plnicí hrdla a stejný průměr.

Při tankování musí být vývod odvodu odzdušnění napojen spojovacím článkem buď na hlavní zásobovací nádrž, nebo na přenosný průhledný kontejner s minimálním objemem 20 litrů, vybavený uzavíracím systémem zajišťujícím nepropustnost.

	D1	D2	D3	D4	L1
PP20M	2.0"	2.5"	2.25"	3.7"	6.3"
PP20MR	1.5"	2.5"	1.75"	3.7"	6.3"
PF20MS	1.5"	2.5"		3.7"	6.9"
PP15M	1.5"	2.0"	1.75"	3.3"	5.7"
PF30M	1.25"	1.65"	1.45"	2.68"	4.64"
PF40M	1.25"	1.65"	1.45"	2.68"	4.64"
PP125M	1.25"	1.75"	1.5"	2.9"	5.1"



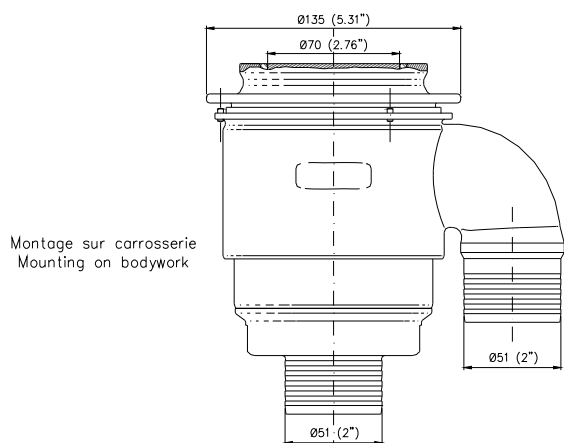
	D1	D2	L3	L4
PP20F	2.0"	2.5"	6.75"	3.25"
PP20FR	2.0"	2.5"	6.75"	3.25"
PF31F	1.75"	2.12"	5.3"	3"
PF41F	1.75"	2.12"	5.7"	3.38"
PP15F	1.5"	2.0"	6.75"	3.25"
PP125F	1.25"	1.75"	6.25"	3.1"



Prise male / Push pull series male

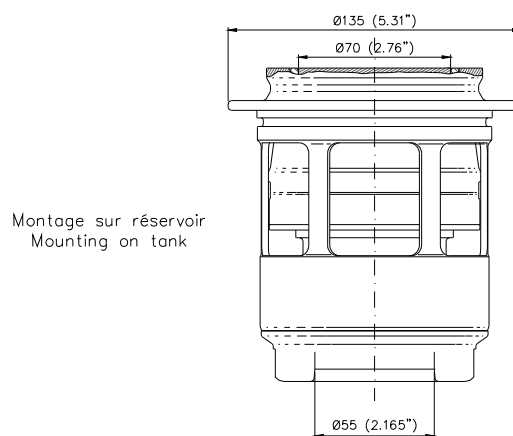
Prise femelle / Push pull series female

252-5 (Verze A)



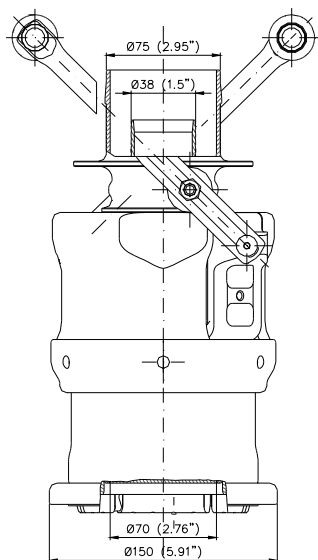
Montage sur carrosserie
Mounting on bodywork

Accoupleur femelle

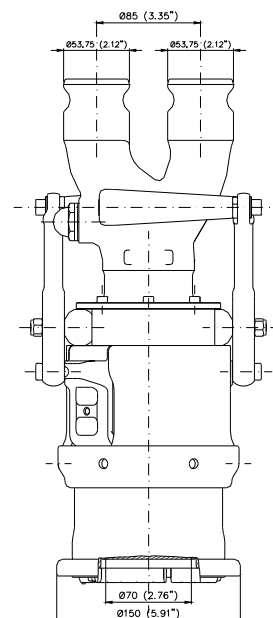


Montage sur réservoir
Mounting on tank

Femalecoupling



Coaxial
Accoupleur mâle



Parallèle / Parallel
Male coupling

252-5 (Verze B)

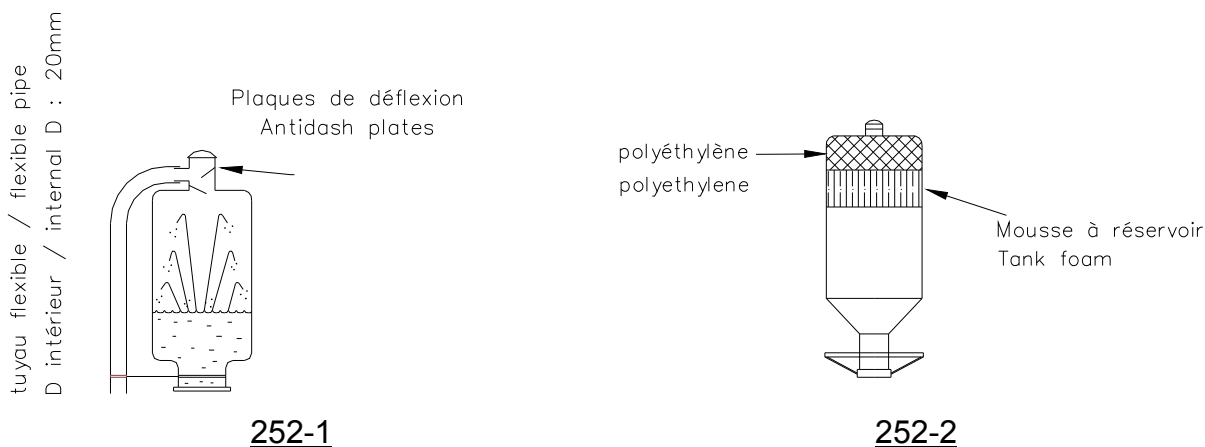
Na počátku doplňování paliva musí být odvzdušňovací nádrže prázdné.

V případě, že okruh nemůže poskytnout soutěžícím centralizovaný systém, postupuje se při tankování podle výše uvedeného postupu.

V žádném případě nesmí hladina použité zásoby paliva po celou dobu soutěže přesáhnout 3 metry nad úroveň trati v místě tankování.

Odvzdušňovací nádoby musí být v souladu buď s obr. 252-1 nebo 252-2.

Článek 252 - VŠEOBECNÉ PŘEDPISY



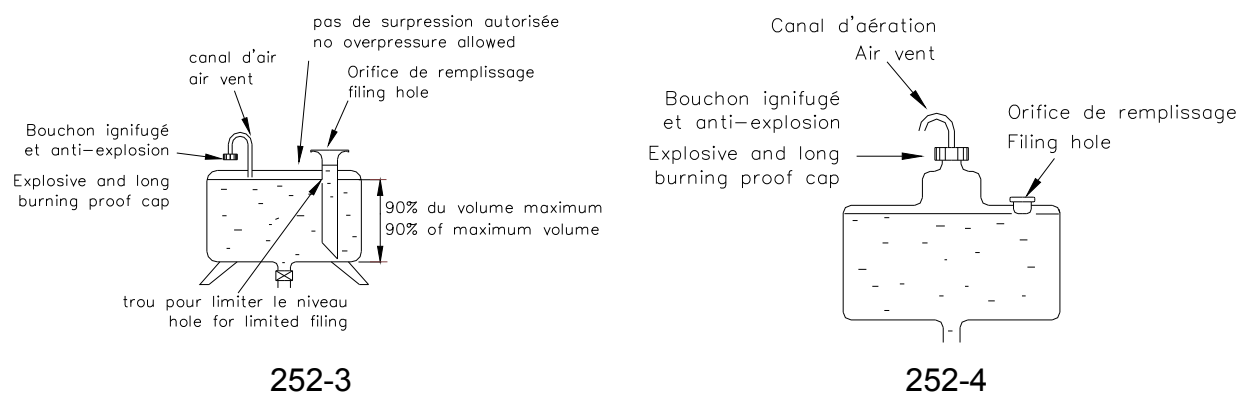
Zásobník paliva, stejně jako všechny kovové části tankovacího systému od spojovacího článku přes průtokoměr až po nádrž a její stojan, musí být vodivě spojeny se zemí.

Doporučuje se dodržovat následující rady:

- Každý stojan musí být vybaven dvěma uzemněními leteckého typu.
- Systém tankování (včetně věže, zásobníku, potrubí, nástavce, ventilů a odvzdušňovací nádoby) musí být připojen na jedno z těchto uzemnění po celou dobu soutěže.
- Vůz musí být připojen, alespoň v daný moment, k druhému uzemnění co nejdříve po zastavení u stojanu.
- K žádnému spojení s benzínovou hadicí (plnění nebo odvzdušnění) nesmí dojít, dokud nejsou splněny podmínky 2 a 3.
- Veškerá obsluha stanice, pověřená tankováním, musí mít ochranný antistatický oděv.

Tankovací nádrž může být:

- kaučuková typu FT3 1999, FT3.5 nebo FT5 vyrobená schváleným výrobcem, nebo
- nádrž, odpovídající buď obr. 252-3 nebo 252-4.



Použití: pro cestovní vozy (skupina A), s odvoláním na všeobecné předpisy mistrovství FIA.

9.6 Větrání nádrží

Je povoleno vybavit nádrž větráním s vývodem střechou vozidla.

9.7 Instalace nádrže FT3-1999, FT3.5-1999 nebo FT5-1999

Nádrž FT3-1999, FT3.5-1999 nebo FT5-1999 může být umístěna buď v původním prostoru pro nádrž, nebo v zavazadlovém prostoru.

Zároveň je třeba instalovat otvor pro odvod paliva, které by se případně mohlo dostat do prostoru nádrže.

Umístění a rozměry plnicího otvoru, stejně jako uzávěru motoru, mohou být změněny pod podmínkou, že nová instalace nebude vyčnívat z karosérie a bude zaručovat, že nedojde k úniku paliva do vnitřních prostor vozu.

Jestliže je plnicí otvor umístěn ve voze, musí být od prostoru pro posádku oddělen nepropustnou ochranou.

10. BRZDY

Brzdové kotouče z karbonu jsou zakázány.

11. UCHOVÁVÁNÍ ENERGIE

Celkové množství získatelné energie uchovávané ve voze nesmí přesáhnout 200 kJ; tuto energii je možné znovu použít, aniž by bylo překročeno 10 kJ, maximálně po 1 kW.

12. CHLAZENÍ

S výjimkou chlazení jezdce je převážení a/nebo použití jakékoli pevné, kapalné nebo plynné chladicí látky, jak uvnitř tak vně vozidla, po celou dobu soutěže zakázáno.

ZMĚNY PLATNÉ OD 1. 1. 2021

....

ZMĚNY PLATNÉ OD 1. 1. 2022

.....

9. PALIVO - ZÁPALNÁ SMĚS

9.1 Benzín

Palivo musí odpovídat následujícím specifikacím:

Vlastnost	Jednotky	Min.	Max.	Metody testování
RON		95,0 ⁽¹⁾	102,0 ⁽¹⁾	ISO 5164 ASTM D2699
.....
Celkem styren a deriváty alkylu	% m/m		1,0	GC-MS
Destilační charakteristiky:				
....