

Článek 256 - 2012 - ZVLÁŠTNÍ PŘEDPISY PRO PRODUKČNÍ GT VOZY (SKUPINA RGT)

Vyjasnění článku 6.8 (okamžitě) zveřejněno 12. 3. 2012

Oprava článku 5.1 (okamžitě) zveřejněno 19. 6. 2012

Vyjasnění článku 6.4.1 (okamžitě) zveřejněno 19. 6. 2012

Oprava článku 6.5 (okamžitě) zveřejněno 19. 6. 2012

Vyjasnění článku 6.7.1 (okamžitě) zveřejněno 19. 6. 2012

Oprava článku 6.7.1 (okamžitě) zveřejněno 19. 6. 2012

Vyjasnění článku 6.11 (okamžitě) zveřejněno 19. 6. 2012

Změna článku 6.8 (2013) zveřejněno 1. 10. 2012

1. DEFINICE

Sériové produkční GT vozy.

2. HOMOLOGACE

2.1 Typy přijatých vozů

Přijaté vozy musí být homologované FIA ve skupině RGT.

3. POVOLENÉ A POVINNÉ ZMĚNY A DOPLŇKY

Jakákoli změna, která není výslovně povolena, je zakázána.

Na vozidle mohou být prováděny pouze práce související s jeho běžnou údržbou nebo výměnou dílů poškozených opotřebením nebo nehodou.

Hranice povolených změn a montáží jsou uvedeny dále.

Mimo tato povolení může být díl, poškozený opotřebením nebo nehodou, nahrazen pouze originálním dílem identickým s dílem poškozeným.

Vozy musí být vždy sériové výroby a musí být identifikovatelné podle homologačního listu.

4. MINIMÁLNÍ HMOTNOST

Minimální hmotnost je stanovena na 1 200 kg pro vozy s motorem s korigovaným zdvihovým objemem vyšším než 3 100 ccm a na 1 050 kg pro ostatní.

Jedná se o skutečnou hmotnost prázdného vozidla bez jezdce a spolujezdce a jejich vybavení a maximálně s jedním rezervním kolem.

V případě, že jsou ve vozidle převážena 2 rezervní kola, druhé kolo musí být před vážením odstraněno.

V žádný okamžik soutěže nesmí vůz vážit méně než je minimální hmotnost.

V případě sporu ohledně vážení bude odebráno kompletní vybavení jezdce a spolujezdce, které zahrnuje přilbu, ale sluchátka, která nejsou zabudována do přileb, mohou být ponechána ve voze.

V případě pochybností a mimo rally mohou techničtí komisaři vyprázdnit nádrže provozních kapalin, aby hmotnost ověřili.

Použití zátěže je povoleno za podmínek uvedených v čl. 252-2.2 „Všeobecných předpisů“.

Pouze pro rally činí minimální hmotnost vozu (za podmínek podle čl. 7.1.a) s posádkou (jezdec + spolujezdec + kompletní vybavení jezdce a spolujezdce): minimální hmotnost definovaná v čl. 7.1.a + 150 kg.

5. MOTOR

5.1 Motor

Je povoleno odstranit plastové kryty sloužící k zakrytí mechanických prvků motorového prostoru, které mají pouze estetickou funkci.

Je povoleno odstranit protihlukový materiál a obložení, které není viditelné z vnějšku a je připevněné na krytu motoru.

Je povoleno nahradit nebo zdvojit ovládací táhlo akcelerátoru jiným, které může a nemusí být od téhož výrobce. Toto náhradní táhlo musí být táhlo nouzové, tj. musí být namontováno paralelně se sériovým táhlem akcelerátoru.

Je-li sériový vůz vybaven klapkou s pohonem, může být použita klapka s mechanickým ovládním, homologovaná ve skupině RGT.

Je povoleno vyměnit šrouby pod podmínkou, že budou železné.

- Zapalování: jakákoli značka a typ svíček, omezovače otáček a kabelů vysokého napětí je povolena.

Svazek elektrických kabelů a elektronická řídicí jednotka mohou být nahrazeny homologovanými.

Senzory a ovladače u vstupu nesmějí být měněny, stejně jako jejich funkce.

Nemůže být přidáno žádné čidlo, ani pro záznam údajů. Je zakázáno přidat k originálnímu svazku kabelů spínač mezi elektronickou skříňku a senzor a/nebo ovladač.

Jakýkoli systém získávání dat je zakázán s výjimkou případu, kdy je jím vybaven homologovaný vůz.

Může být použit pouze systém získávání dat, kterým byl vybaven sériový vůz. Ten nemůže být v žádném případě měněn nebo zaznamenávat dodatečné parametry.

Je povoleno přidat pouze následující čidla:

teplota vody, teplota oleje, tlak oleje a otáčky motoru.

Každé z těchto čidel může být spojeno pouze s jedním nebo několika displeji (s možností záznamu údajů) pomocí kabelového svazku zcela nezávislého na jiném kabelovém svazku.

- *Chladicí systém*: termostat je libovolný, stejně jako teplota a systém spouštění ventilátoru.

Lze použít uzamykací systém pro uzávěr chladiče.

- *Vstřikování*: Původní systém musí zůstat zachován.

Prvky systému vstřikování, umístěné za zařízením pro měření vzduchu, které řídí dávkování množství paliva do spalovací komory, mohou být měněny, ale nikoli odstraněny, pokud nemají žádný vliv na přívod vzduchu.

Skříňka řídicí vstřikování může být nahrazena homologovanou.

Vstupy elektronické skříňky (senzory, ovladače atd.) včetně jejich funkcí, musejí zůstat sériové.

Je zakázáno přidat k originálnímu svazku kabelů spínač mezi elektronickou skříňku a senzor a/nebo ovladač.

Výstupy elektronické skříňky si musejí zachovat svou původní funkci podle homologačního listu.

Vstřikovače mohou být měněny nebo nahrazeny co se týče jejich průtoku, ale nikoli principu fungování a upevnění.

Je povoleno nahradit vstřikovací rampu rampou libovolné koncepce, ale vybavenou šroubovanými spojkami pro připojení potrubí a regulátoru tlaku paliva, s výhradou, že připevnění vstřikovačů bude identické s původním.

Vložky náhradního vzduchového filtru jsou povoleny za stejných podmínek jako původní.

- Mazání: Je povolena montáž přepážek do olejové vany.

Náhradní vložky olejového filtru jsou povoleny za stejných podmínek jako původní.

U motorů s turbokompresorem je možné nahradit mazací potrubí turbokompresoru potrubím odpovídajícím čl. 253-3.2. Toto potrubí může být rovněž vybaveno rychlospojkami.

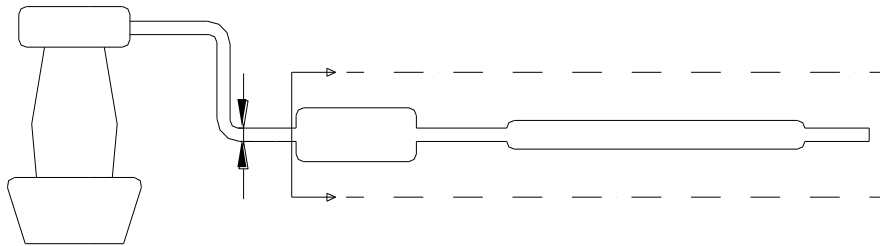
Zařízení na chlazení motorového oleje musí být sériové nebo homologované ve VO.

Držáky motoru a převodovky musí být původní nebo homologované.

Jsou-li držáky původní, materiál pružného dílu je libovolný.

- Výfuk:

Je možné buď odstranit vnitřek původního tlumiče, nebo upravit výfuk od prvního tlumiče směrem k vyústění, vnější průměr potrubí je stejný jako průměr trubky umístěné před prvním tlumičem (viz obr. 254-3 a článek 328o homologačního listu skupiny RGT).



obr. 254-3

Je-li původní trubka před prvním tlumičem dvojitá, maximální vnější průměr nového potrubí musí odpovídat identickému průřezu obou těchto trubek.

U vozů vybavených turbokompresorem je možné upravit výfuk od upevňovací desky výfuku na turbokompresor, maximálním průřezem výfuku je vstupní průměr prvního sériového tlumiče. Spojení mezi upevňovací deskou výfuku na turbokompresor a výfukovým potrubím může být konické.

V případě, že existují dva vstupy do prvního tlumiče, průřez upraveného potrubí musí být menší nebo roven součtu obou původních průřezů.

Vyústění musí být ve stejném místě jako původní výfuk nebo podle změny homologované ve VO (viz čl. 256-6.4.3).

Tyto možnosti nesmí vést ke změnám karosérie (pokud nejsou homologované ve VO, viz čl. 256-6.4.3) a musí respektovat zákony země, kde soutěž probíhá, co se týče hladiny hluku.

Jsou povoleny přídatné části pro montáž na výfuk.

Tlumič je součástí výfukového systému, určenou ke snižování hladiny hluku z výfuku vozu.

Průřez tlumičem musí odpovídat minimálně 170 % průřezu vstupní trubky a musí obsahovat materiál pohlcující hluk. Materiál pohlcující hluk musí mít tvar trubky ze 45 % perforované nebo syntetického obalu.

Délka tlumiče musí být od 3 do 8 násobku jeho vstupního průměru.

Tlumič musí být kus přivařený k trubce, ovšem tato trubka není součástí tlumiče.

Katalyzátor se bere jako tlumič a může být přemístěn.

Pokud je upevněn přímo na výfuku, může být katalyzátor nahrazen kuželovitým dílem stejné délky a se stejnými rozměry na vstupu a výstupu.

Za tímto dílem je trubka libovolná s maximálním průměrem rovným výstupu katalyzátoru.

Je-li katalyzátor součástí výfukového potrubí, je možné vyjmout pouze vnitřní část katalyzátoru.

Článek 254 - ZVLÁŠTNÍ PŘEDPISY (SK. N)

Lambda sondy mohou být odstraněny pouze tehdy, pokud jsou součástí volné části výfukového potrubí.

- *Těsnění hlavy válce*: materiál je libovolný, ne však jeho tloušťka.

- *Zařízení pro regulaci zvolené rychlosti jízdy*: může být odpojeno.

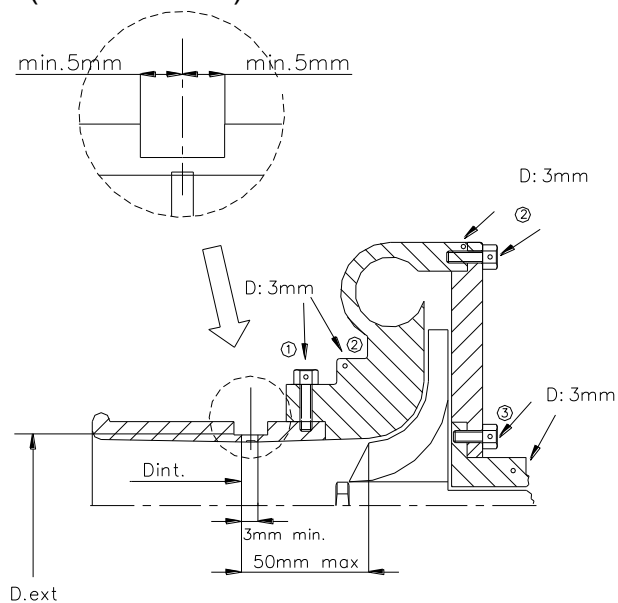
Všechny vozy musí být vybaveny restriktorem. Tento restriktor, který je při rally povinný, není pro ostatní soutěže zakázaný, pokud si soutěžící přeje ho použít.

Veškerý vzduch potřebný pro plnění motoru musí procházet tímto restriktorem, který musí dodržet následující ustanovení:

Maximální vnitřní průměr restriktoru je

Hmotnost	Průměr restriktoru (mm)	
	Atmosféra	Turbo
1200 kg	36	34
1250 kg		
1300 kg	37,5	35,5
1350 kg		
1400 kg	39,5	37,5

- Pro motor s turbokompresorem musí být tento průměr zachován v minimální délce 3 mm, měřeno po proudu plnicího vzduchu v rovině kolmé k rotační ose, umístěné ve vzdálenosti maximálně 50 mm proti proudu plnicího vzduchu, před okrajem lopatek kola nejvíce vpředu (viz obr. 254-4).



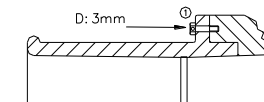
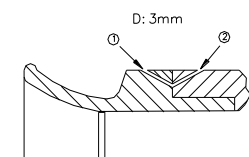
① trou pour bride ou bride/carter de compression
hole for restrictor/compressor housing

② trou pour carter de compression ou carter/flasque
hole for compressor housing or housing/flange

③ trou pour carter central ou carter/flasque
hole for central housing or housing/flange

AUTRES POSSIBILITES :

OTHER POSSIBILITES :



obr. 254-4

Tento průměr musí být zachován bez ohledu na teplotní stavy.

Vnější průměr restriktoru v místě jeho nejužšího vnitřního průměru musí být menší než **Dint + 6 mm** ~~41 mm~~ a musí být dodržen v délce 5 mm na každou stranu od osy procházející středem nejužšího vnitřního průměru.

Montáž restriktoru na turbokompresor musí být provedena tak, aby bylo třeba úplně demontovat dva šrouby z těla kompresoru nebo restriktoru k tomu, aby bylo možné oddělit restriktor od kompresoru.

Montáž pomocí jehlových či závrtných šroubů není povolena.

Pro instalaci restriktoru je povoleno odebrat materiál ze skříně kompresoru a přidat ho, s jediným cílem zajistit upevnění restriktoru na skříň kompresoru.

Hlavy upevňovacích šroubů musí být provrtány, aby bylo možné je zaplombovat.

Restriktor musí být z jedolitého materiálu a může být provrtán pouze kvůli upevnění a zaplombování, které musí být možné mezi upevňovacími šrouby, mezi restriktorem (nebo spojením restriktor / skříň kompresoru), skříní kompresoru (nebo spojením skříní kompresoru / příruba spojení) a skříní dmyhadla (nebo skříní dmyhadla / spojovací příruba). (Viz obr. 254-4.)

U motorů se dvěma paralelními kompresory musí být každý z nich limitován přívodem vzduchu o maximálním průměru 25,5 mm.

- Sání:

Systém sání musí mít celkový vnitřní objem maximálně 50 dm³ (měřeno mezi kontrolním průměrem příruby (přírub) a sacími otvory na hlavě válců).

Musí být vybaven **restriktorem** vzduchu z kovového materiálu (slitina povolena), jejíž maximální průměr je **uveden v tabulce v článku 256-5.1** ~~35 mm~~ a musí být dodržen minimálně v délce 3 mm.

Příruby musí být vybaveny systémem umožňující snadné zaplombování technickými komisaři a musí být namontovány tak, aby bylo možné je snadno zkontrolovat.

Veškerý nasávaný vzduch musí procházet přírubou a sací systém musí být za všech okolností dokonale těsný.

Zakrytí příruby musí vést k okamžitému zastavení motoru.

Kromě výměníků (pouze přeplňované motory) je zakázáno jakékoli zařízení, systém, postup, konstrukce nebo koncepce, jejichž cílem a/nebo účinkem je jakékoli snížení teploty nasávaného vzduchu a/nebo zatížení motoru (vzduch a/nebo palivo)-

Atmosférické motory:

Restriktory musí být:

- maximálně 600 mm před osou válce, který je nejvíce vpředu.
- od sebe vzájemně vzdáleny (střed restriktorů) maximálně 1 000 mm (pouze vozy s motorem vpředu).

Pokud je vzduchová komora tvořena více prvky, tyto musí být účinně spojeny.

Žádné potrubí obsahující vzduch nesmí vést či vycházet ze vzduchových komor.

6. PŘEVODOVÝ SYSTÉM

6.1 Převodový systém

Jakýkoli systém převodu na 4 hnaná kola je zakázán.

Pro fungování převodů je zakázáno použití jakékoli elektroniky (kromě ovládání pomocí páčky na volantu homologovaného ve VO).

Poloautomatické nebo automatické převodovky, spojky s elektronickou nebo pneumatickou kontrolou, diferenciály s elektronickou, pneumatickou nebo hydraulickou kontrolou jsou zakázány.

6.1.1 Převodovka

a) Převodovka je libovolné koncepce pod podmínkou, že zůstane zachováno umístění a orientace ze sériového vozu, že má maximálně 6 stupňů pro jízdu vpřed a jeden stupeň pro jízdu vzad a musí být homologovaná.

b) Je povoleno pouze jedno přímé mechanické spojení (tyč, kabel) mezi řadicí pákou ovládanou jezdcem a převodovkou.

Je povolen jednoduchý elektrický spínač s otevřenou smyčkou ovládaný přímo řadicí pákou a ovládající systém zapalování motoru.

Pokud je ve VO homologované pneumatické ovládání páčkami na volantu, je možné ho použít.

6.1.2 Spojka

a) Spojka je libovolné koncepce pod podmínkou, že se jedná o běžný mechanický systém, kde průměr lamel musí být minimálně 183 mm.

b) Spojku musí ovládat pouze jezdec.

6.1.3 Koncový převod a diferenciál

Koncový převod a diferenciál jsou libovolné koncepce, ale jsou povoleny pouze diferenciály s mechanicky omezenou svorností a musí být homologované.

Poměr musí být homologován ve VO.

Viskózní spojka není pokládána za hydraulický systém pro kontrolu svornosti pod podmínkou, že ji není možné ovládat během jízdy.

6.2 **Převodové hřídele**

Libovolná koncepce.

U sériových vozů se systémem „transaxle“ může být torzní tyč odstraněna nebo nahrazena.

6.2.1 Polohřídele

Musí být původní nebo homologované ve VO.

6.3 **Zavěšení**

Změna nastavení pružin a tlumičů z prostoru pro posádku je zakázána.

Zesílení strukturních prvků zavěšení (s výjimkou trojúhelníkových tyčí a zkrutných stabilizátorů) a jeho upevňovacích bodů je povoleno přidáním materiálu.

Zesílení zavěšení nesmí vytvářet dutá tělesa ani umožňovat vzájemné spojení dvou různých dílů.

- *Trojúhelníkové tyče*

Musí být původní nebo homologované ve VO.

- *Pružiny*

Sedla pružiny mohou být nastavitelná, pokud nastavitelná část je součástí sedel a odlišuje se od ostatních původních dílů zavěšení a šasi (může být odstraněna).

- *Vinuté pružiny*

Délka je libovolná, stejně jako počet závitů, průměr drátu, vnější průměr, typ pružiny (progresivní nebo ne) a tvar sedla pružiny.

Počet pružin a sedel je libovolný pod podmínkou, že pružiny budou namontovány do série.

- *Listové pružiny*

Délka je libovolná, stejně jako šířka, tloušťka a svislé zakřivení.

- *Torzní tyče*

Průměr je libovolný.

Tyto možnosti u pružin zavěšení neumožňují nedodržování čl. 205 homologačního listu (minimální výška středu náboje kola, otevření podběhu kol).

Kombinace pružiny - tlumiče:

I když jimi sériový vůz není vybaven, jsou kombinace pružiny - tlumiče povoleny pod podmínkou, že je odstraněna původní pružina.

- *Tlumiče*

Libovolné za předpokladu, že jejich počet, typ (teleskopické, pákové atd.), princip fungování (hydraulické, třecí, smíšené atd.) a body uchycení zůstanou zachovány.

Použití ložisek s lineárním vedením je zakázáno.

Je povoleno pouze vedení kluzným ložiskem.

Kontrola principu fungování tlumičů se provádí následujícím způsobem:

Po odmontování pružin a/nebo torzních tyčí si musí vůz sednout až na koncové dorazy za méně než 5 minut.

Válce tlumičů lze připevnit na nezměněný skelet vozu.

Mají-li tlumiče oddělené nádrže kapaliny a tyto jsou v prostoru pro posádku nebo v zavazadlovém prostoru, pokud tento není oddělen od prostoru pro posádku, musí být řádně připevněné a zakryté ochranou.

Silentblok může být nahrazen klouby „Uniball“ pouze za podmínky, že tlumič nebude mít vodící funkci. Pouze pro rally pořádané na africkém kontinentu může být silentblok nahrazen kloubem „Uniball“, i když má tlumič vodící funkci.

Plynové tlumiče jsou vzhledem ke svému principu pokládány za tlumiče hydraulické.

- Tlumič zavěšení typu McPherson

V případě, že má být nahrazen nějaký prvek u zavěšení Mac Pherson nebo zavěšení, fungujícího na stejném principu a je nezbytné vyměnit i teleskopický prvek a/nebo vzpěru zavěšení (tlumič a systém připojení k držáku náboje), nové díly musí být mechanicky ekvivalentní s původními díly a musí mít stejné body uchycení.

Sedla pružin zavěšení Mac Pherson mohou mít libovolný tvar.

Jejich materiál je libovolný.

V případě olejo-pneumatického zavěšení mohou být kuličky změněny, co se týče rozměru, tvaru, materiálu, ale nikoli počtu.

Ventil, řiditelný z vnějšku vozu, může být upraven pro kuličky.

- *Silentbloky*

Silentblok může být nahrazen novým silentblokem, jehož tvar je libovolný, ale musí zaměnitelný s původním.

6.4 Kola a pneumatiky

6.4.1 Kola

Kola jsou libovolná při dodržení maximálního homologovaného průměru (čl. 801.a) a maximální šířky (čl. 801.b).

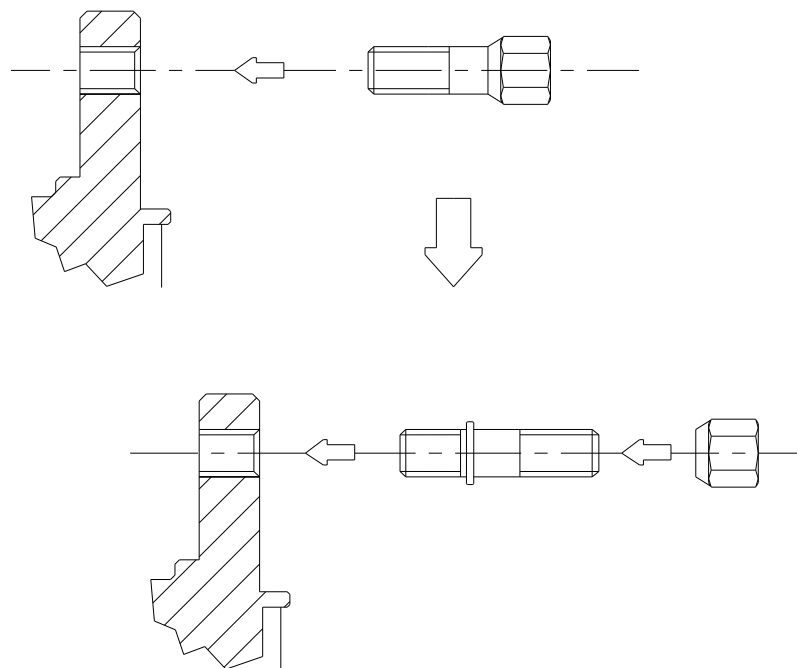
Pouze s cílem použít stejné rozměry kol vpředu a vzadu může být průměr a/nebo šířka předních kol zvýšena (viz podmínky výše).

Je možné použít kola menších rozměrů.

Kola z kovaného magnézia jsou zakázána (včetně původních kol).

Kola musí být kryta blatníky (stejný systém prověření jako u skupiny A, čl. 255-5.4) a musí být dodrženy maximální rozchod, uvedený na homologačním listu.

Změna upevnění šrouby za upevnění svorníky a matice může být provedena za podmínky, že bude dodrženy počet upevňovacích bodů a průměr závitových dílů, jak je uvedeno na obr. 254-1.



obr. 254-1

Je povoleno vyměnit matice kol pod podmínkou, že bude zachován železný materiál. Doplnkové odsavače vzduchu na kolech jsou zakázány.

6.4.2 Pneumatiky

Pneumatiky jsou libovolné pod podmínkou, že je lze na tato kola namontovat.

Použití jakéhokoli zařízení umožňujícího pneumatice zachovat si její výkonnost při vnitřním tlaku rovném nebo nižším než tlak atmosférický, je zakázáno.

Vnitřek pneumatiky (prostor mezi ráfkem a vnitřní částí pneumatiky) smí být naplněn pouze vzduchem.

6.4.3 Rezervní kolo

Rezervní kolo (kola) je povinné, pokud je uvedeno v homologačním listu.

Náhradní kolo může být přemístěno dovnitř prostoru pro posádku pod podmínkou, že je zde řádně upevněno a nesmí být umístěno v prostoru, vyhrazeném pro jezdce a spolujezdce.

Změny homologované ve VO pro instalaci rezervního kola jsou povoleny.

6.5 **Brzdový systém**

S výjimkou změn povolených v tomto článku musí být brzdový systém původní nebo homologovaný ve VO. (~~Viz homologační předpisy R3~~)

Elektronická kontrolní jednotka brzdového systému je libovolná, ale musí být plně zaměnitelná s jednotkou původní (tj. brzdový systém musí fungovat, když je jednotka nahrazena jednotkou sériovou).

Senzory a ovladače na vstupu nesmí být měněny, stejně jako jejich funkce.

Žádný senzor nemůže být přidán, ani pro záznam dat.

Svazek elektrických kabelů nesmí být měněn.

Brzdové obložení je libovolné, stejně jako jeho upevnění (nýtované, lepené atd.) za podmínky, že nebude zvětšena třecí plocha brzd.

Ochranné plechy mohou být odstraněny nebo ohnuty.

V případě vozů vybavených posilovačem brzd může být toto zařízení odpojeno nebo nahrazeno sadou homologovanou ve VO.

Totéž platí pro protiblokovací zařízení.

V případě, že je systém ABS odpojen nebo odstraněn, je povolena montáž zadního mechanického rozdělovače brzd, homologovaného výrobcem jako VO.

Je povoleno přidat jednu pružinu do vrtání třmenů a nahradit těsnění a protiprachové kryty třmenů.

Brzdové potrubí může být nahrazeno potrubím leteckého typu.

Lze doplnit zařízení na oškrabávání bahna z disků a/nebo kol.

6.5.1 Ruční brzda

Mechanická ruční brzda může být nahrazena hydraulickým systémem, homologovaným ve skupině RGT, ale v tomto případě je povinný diagonální (do X) brzdový okruh nebo původní systém.

Je povoleno změnit polohu systému hydraulické ruční brzdy pod podmínkou, že zůstane na místě homologovaném ve skupině RGT (na středovém tunelu ...).

6.6 Řízení

Potrubí spojující čerpadlo posilovače řízení s hřebenem řízení mohou být nahrazena potrubími odpovídajícími článku 253-3.2.

6.7 Karoserie

6.7.1 Exteriér

Ozdobné kryty kol musí být odstraněny.

Lze namontovat kryty světlometů, které nemají jiný účel, než chránit sklo světlometu, ale nemají žádný vliv na aerodynamiku vozu.

Montáž ochrany podvozku je povolena pouze pro rally za podmínky, že se jedná o účinnou ochranu, která respektuje světlost, je demontovatelná a koncipovaná výlučně na ochranu následujících prvků: motor, chladič, zavěšení, převodovka, nádrž, převody, výfuk, lahve hasicího systému.

Pouze před osou předních kol mohou tyto dolní ochrany zakrývat celou šířku dolní části předního nárazníku.

~~Materiál předního a zadního nárazníku je možné změnit, ale je povoleno pouze skelné vlákno.~~

Upevnění předního a zadního nárazníku není možné měnit.

Je povoleno přidat dodatečná upevnění (navíc k původním upevněním, která musí zůstat zachována) pro upevnění dílů karoserie (nárazník, rozšíření blatníku...).

Lze použít uzamykání pro uzávěr nádrže.

Je povolena výměna stíracích lišt předního i zadního stěrače.

Nádržka ostřikovače:

~~Kapacita nádržky ostřikovače je libovolná a nádrž je možné umístit do prostoru pro posádku podle čl. 252-7.3, do zavazadlového prostoru nebo do motorového prostoru.~~

~~Čerpadla, potrubí a trysky jsou libovolné.~~

Zvukově izolační díly z plastu mohou být odstraněny z vnitřku podběhů kol. Tyto plastové prvky mohou být nahrazeny díly z hliníku nebo plastu stejného tvaru.

Ochranné díly z plastu připevněné pod karosérií (ovívané proudy vzduchu) mohou být odstraněny.

V případě, že je zadní okno demontovatelné pro přístup k rezervnímu kola, může být toto z průhledného polykarbonátu o minimální tloušťce 3 mm.

Musí být upevněno ve 4 bodech pomocí kovových šroubů nebo kolíků.

6.7.1.1 Přední a zadní nárazník

Je povoleno nahradit přední a zadní nárazník a prahy dveří geometricky identickými díly ze skelného vlákna a polyesterové pryskyřice.

6.7.2 Interiér

Je povoleno posunout přední sedadla, ale nikoli za svislou rovinu, definovanou přední hranou původního zadního sedadla.

Hranice pro přední sedadlo je tvořena vrchní částí opěradla bez opěrky hlavy, a pokud je opěrka hlavy součástí sedadla, pak nejzazším bodem ramen jezdce.

Je povoleno odstranit zadní sedadla.

Zadní bezpečnostní pásy mohou být odstraněny.

6.7.2.1 V případě, že nádrž je instalována do zavazadlového prostoru a zadní sedadla jsou odstraněna, musí být prostor pro posádku od nádrže oddělen nehořlavou přepážkou, nepropouštějící plameny a kapaliny.

V případě dvouprostorových vozů je možné použít nestrukturní průhlednou plastovou a nehořlavou přepážku mezi prostor pro posádku a umístění nádrže.

6.7.2.2 Přístrojová deska

Přístrojová deska musí zůstat původní.

Středovou konzoli je možné odstranit.

6.7.2.3 Podlaha

Koberečky na podlaze jsou libovolné a mohou být odstraněny.

6.7.2.4 Ostatní zvukově izolační materiály a obložení

Je povoleno odstranit zvukově izolační materiál a obložení, s výjimkou těch, které jsou uvedeny v čl. 6.7.2.3 (dveře) a 6.7.2.2 (přístrojová deska).

6.7.2.5 Topení

Původní topení může být odstraněno, ale musí zůstat zachován systém elektrického odmlžování nebo systém podobný.

Mohou být odstraněny následující prvky klimatizačního systému: kondenzátor a pomocný ventilátor, zásobník kapaliny, výparník a ventilátor výparníku, expanzní nádoba, jakož i veškeré trubky, spojky, spínače, čidla a spouštěče nezbytné pro fungování systému.

Pouze je-li systém pohonu kompletně nezávislý na jiném systému, je dovoleno demontovat kompresor klimatizačního systému. V opačném případě musí být odstranění kompresoru klimatizace homologováno ve VO.

Kompresor může být vyřazen z činnosti.

Pokud jsou některé prvky společné i pro topení, musí zůstat zachovány.

6.7.2.6 Je povoleno odstranit zadní pohyblivé plato u dvouprostorových vozů.

6.7.3 Doplňkové příslušenství

Bez omezení jsou povoleny všechny doplňky, které nijak neovlivňují funkci vozidla, mající účel estetický nebo zvýšení pohodlí (osvětlení, topení, rádio atd.).

Toto příslušenství nesmí v žádném případě, ani druhotně, zvýšit výkon motoru, ani mít vliv na řízení, převody, brzdy či stabilitu na vozovce.

Funkce všech ovládacích prvků musí zůstat takové, jak je určil výrobce.

Je povoleno je upravit pro lepší ovládání či dostupnost, např. prodloužení páky ruční brzdy, přidání šlapky na pedál brzdy atd.

Je povoleno následující:

1) Přídavné přístroje, počítadla atd. mohou být umístěny libovolně pod podmínkou, že jejich umístění není žádným způsobem nebezpečné.

Rychloměr ovšem nemůže být odstraněn, pokud tomu brání zvláštní předpisy země, kde se soutěž pořádá.

2) Lze vyměnit houkačku a/nebo případně přidat další, která bude k dispozici posádce.

Na uzavřené trati není houkačka povinná.

3) Mechanismus páky ruční brzdy může být upraven pro okamžité odjištění (systém fly-off).

- 4) Volant je libovolný. Systém zajištění proti krádeži může být vyřazen z činnosti.
 Mechanismus pro rychlé uvolnění volantu musí být tvořen souosou přírubou v ose volantu, označenou žlutou barvou nanesenou pokovením nebo jiným trvanlivým nátěrem, a instalovanou na sloupku řízení za volantem.
 Uvolnění musí být provedeno vytažením příruby podél osy volantu.
- 5) Je povoleno doplnit další přepážky do přihrádky v přístrojové desce a doplňkových kapes na dveřích, pokud jsou instalovány na původní panely.
- 6) Proti existujícím přepážkám mohou být namontovány desky z izolačního materiálu za účelem ochrany cestujících nebo dílů proti ohni či teple.

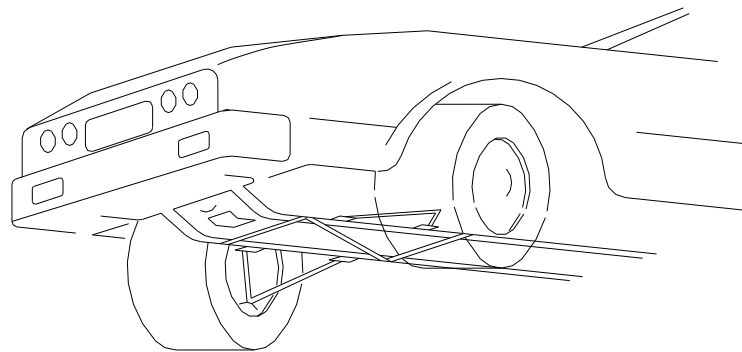
6.7.4 Vyztužovací tyče

Vyztužovací tyče mohou být připevněny k montážním bodům na karosérii nebo šasi nebo na nápravě, na každé straně vozidla v jeho podélné ose. Podmínkou je, že vzpěry jsou demontovatelné a jsou připevněny šrouby či čepy.

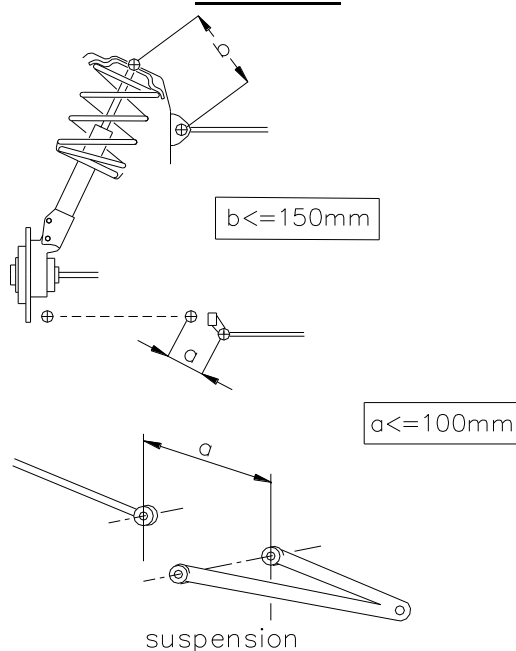
Vzdálenost mezi upevňovacím bodem zavěšení a bodem upevnění výztužné tyče nesmí být větší než 100 mm, pokud tyč není příčnou vzpěrou homologovanou s bezpečnostní konstrukcí anebo pokud tato tyč je upevněna na zavěšení Mac Pherson nebo podobném řešení.

Ve druhém případě bude maximální vzdálenost mezi upevňovacím bodem tyče a bodem horního kloubového závěsu 150 mm (viz obr. 255-2 a 255-4).

Kromě těchto bodů tato výztužná tyč nesmí být upevněna jinde na skeletu či mechanických částech.



obr. 255-2

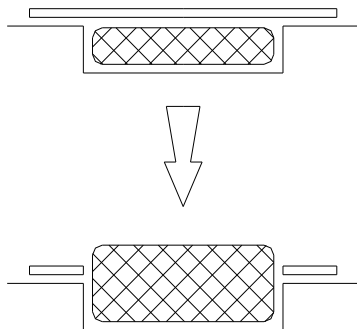


obr. 255-4

Je-li sériový vůz vybaven vyztužovací tyčí, je povoleno odstranit nebo nahradit sériovou tyč tyčí odpovídající výše uvedeným předpisům.

Zesilování prvků zavěšení je dovoleno, pokud zesilovací materiál kopíruje původní tvar a dotýká se ho.

6.7.5 Pokud bylo náhradní kolo původně umístěno v uzavřeném prostoru a pokud bylo nahrazeno širším (viz čl. 6.4), umístěným do tohoto prostoru, je možné přizpůsobit víko prostoru kola průměru nového kola (obr. 254-2).



obr. 254-2

6.8 Elektrický systém

- *Baterie:*

Značka, kapacita, kabely a umístění baterie jsou libovolné.

Nominální napětí musí být stejné nebo menší než je na sériově vyrobeném vozidle.

Počet baterií stanovený výrobcem musí být zachován.

Umístění baterie (baterií):

Umístění je libovolné.

Když je umístění v prostoru pro posádku:

- baterie musí být umístěna za sedákem sedadla jezdce nebo spolujezdce.
- baterie musí být typu „suchá“.
- Upevnění baterie:

Každá baterie musí být řádně upevněna a kladná svorka musí být chráněna.

V případě, že je baterie vzhledem ke svému původnímu umístění přesunuta, upevnění ke skořepině musí být tvořeno kovovým sedlem a dvěma kovovými třmeny s izolační vrstvou, připevněnými k podlaze šrouby a maticemi.

Pro upevnění těchto třmenů musí být použity kovové šrouby o minimálním průměru 10 mm a pod každým šroubem musí být pod plechem karoserie podložka o minimální tloušťce 3 mm a ploše minimálně 20 cm².

Mokrá baterie:

Mokrá baterie musí být zakryta nepropustným boxem z plastu, který má své vlastní upevnění.

Ochranný box musí mít přívod vzduchu s vývodem mimo prostoru pro posádku (viz obr. 255-10 a 255-11).

- *Generátor:* je povoleno nahradit ho výkonnějším generátorem. Dynamo nemůže být nahrazeno alternátorem a naopak.

- *Osvětlení:*

Je povoleno maximálně 6 přídavných světlometů, včetně odpovídajících relé, pod podmínkou, že nebudou porušeny zákony dané země.

Jsou-li zachována sériová mlhová světla, jsou vždy počítána jako přídavné světlometry.

Tyto světlometry nesmějí být zapuštěny.

Počet světlometů a různých vnějších světel musí být vždy sudý.

Původní přídavné světlometry mohou být vyřazeny z provozu a zakryty přilnavou páskou.

Mohou být nahrazeny jinými ve smyslu tohoto odstavce.

Montáž zpátečního světla je možná pod podmínkou, že ho lze použít pouze v případě, je-li řadicí páka v poloze pro jízdu vzad a za dodržení dopravních předpisů k tomuto bodu.

- Je povoleno přidávat do elektrického obvodu pojistky.

6.9 Palivový systém

Je povinná nádrž typu FT3, FT3.5 nebo FT5.

Je možné umístit vně filtr a čerpadlo stejných vlastností jako u homologované nádrže.

Tyto díly musí být odpovídajícím způsobem chráněny.

Montáž doplňkového palivového čerpadla je povolena, ale musí to být pouze rezervní čerpadlo, tj. nemůže fungovat místo povoleného čerpadla. Může být připojitelné pouze tehdy, pokud vůz stojí, za pomoci čistě mechanického zařízení, umístěného vedle čerpadel.

Plnicí otvory nemohou být v okenních panelech.

Palivové potrubí musí být nahrazeno potrubím leteckého typu, vedení potrubí je libovolné.

Je povoleno provrtat 2 otvory (maximální průměr 60 mm nebo ekvivalentní plocha) v podlaze, jejichž jedinou funkcí je průchod potrubí nezbytného pro zásobování / odvodu palivové nádrže.

Celková kapacita nádrže nesmí překročit 85 l.

6.10 Zvedák a pistole na kola

Body pro zvedání mohou být zesíleny, může být změněna jejich poloha a lze zvýšit jejich počet. Tyto změny se vztahují výhradně na body pro upevnění zvedáku.

Zvedák musí fungovat výhradně manuálně (ovládaný buď jezdcem nebo spolujezdcem), tj. bez pomoci systému vybaveného hydraulickým, pneumatickým nebo elektrickým zdroje energie.

Pistole na kola nesmí umožnit demontovat současně více než jednu matici.

6.11 Bezpečnostní klec

Klec jakéhokoli vozu musí **být homologovaná FIA** a musí odpovídat homologačním předpisům pro bezpečnostní oblouk pro vozy typu WRC nebo S2000 rally.

6.12 Ochranná pěna proti bočnímu nárazu

Ochranná pěna proti bočnímu nárazu je povinná.

Pro instalaci ochranné pěny proti bočnímu nárazu je povinné homologovat a používat následující prvky:

- změna dolní části dveří.
- boční okna z polykarbonátu (minimální tloušťka 4 mm). Tato okna musí být demontovatelná bez použití nástroje.
- Obložení dveří (6 vrstev karbonu nebo karbon-kevlar)

Minimální objem pěny: 60 l (viz dokument s názvem: Specification for 2011 Door foam).

6.13 Sedadla

Použití homologovaných sedadel 8862 je povinné.

ZMĚNY PLATNÉ OD 1. 1. 2013

6.8 Elektrický systém

~~Baterie:~~

~~Značka, kapacita, kabely a umístění baterie jsou libovolné.~~

~~Nominální napětí musí být zachováno.~~

~~Každá baterie musí být řádně připevněná a zakrytá tak, aby se zabránilo zkratu nebo úniku kapaliny.~~

Počet baterií stanovený výrobcem musí zůstat zachován.

V případě, že je baterie vzhledem k původní poloze přemístěna, upevnění ke skořepině musí být tvořeno kovovým sedlem a dvěma kovovými třmeny s izolačním povlakem, připevněnými k podlaze šrouby a maticemi.

Pro upevnění těchto třmenů musí být použity šrouby o minimálním průměru 10 mm a pod každým šroubem musí být pod plechem karoserie podložka o minimální tloušťce 3 mm a ploše minimálně 20 cm².

Mokrá baterie musí být zakryta nepropustným krytem z plastické hmoty, který má vlastní upevnění.

Její umístění je libovolné, ale v prostoru pro posádku je možné ji umístit pouze za přední sedadla.

V tomto případě musí být ochranný kryt vybaven přívodem vzduchu s vývodem mimo prostoru pro posádku (viz obr. 255-10 a 255-11).

V případě, že baterie v prostoru pro posádku je suchá, musí být chráněna nevodivým krytem, který ji celou zakrývá.

V prostoru pro posádku je povolena zásuvka připojená k baterii.

Značka a typ baterie:

Značka, kapacita a kabely baterie jsou libovolné.

Nominální napětí musí být identické nebo nižší než u sériového vozu.

Počet baterií stanovený výrobcem musí zůstat zachován.

Umístění baterie (baterií):

Její umístění je libovolné.

Pokud je instalována v prostoru pro posádku:

- **baterie musí být umístěna za sedákem sedadel jezdce nebo spolujezdce.**
- **baterie musí být typu "suchá".**

Upevnění baterie:

Každá baterie musí být řádně upevněna a kladná svorka musí být chráněna.

V případě, že je baterie vzhledem k původní poloze přemístěna, upevnění ke skořepině musí být tvořeno kovovým sedlem a dvěma kovovými třmeny s izolačním povlakem, připevněnými k podlaze šrouby a maticemi.

Pro upevnění těchto třmenů musí být použity šrouby o minimálním průměru 10 mm a pod každým šroubem musí být pod plechem karoserie podložka o minimální tloušťce 3 mm a ploše minimálně 20 cm².

Mokrá baterie:

- **mokrá baterie musí být zakryta nepropustným krytem z plastické hmoty, který má vlastní upevnění.**
- **ochranný kryt musí mít přívod vzduchu s vývodem mimo prostoru pro posádku (viz obr. 255-10 a 255-11).**