

Článek 254A - 2012 - ZVLÁŠTNÍ PŘEDPISY PRO SUPER 2000 RALLY

Vyjasnění článku 5.7.1 (okamžitě)

zveřejněno 12. 3. 2012

Změna článku 5.7.1 (2013)

zveřejněno 19. 6. 2012

Změna článku 5.7.3c (2013)

zveřejněno 19. 6. 2012

Změna článku 5.8 (2013)

zveřejněno 19. 6. 2012

Změna článku 5.8b (2013)

zveřejněno 1. 10. 2012

1. HOMOLOGACE

Oficiální potvrzení vydané FIA, že vůz Varianty Kit Super 2000 rally určitého modelu vozu, předtím homologovaného ve skupině N nebo ve skupině A (v tomto případě musí být nezbytné informace přidány do rubriky doplňkových informací listu VK-S2000-Ra), je vyroben v dostatečné sérii a odpovídá požadavkům homologačních předpisů pro Super 2000 rally.

Dodávané varianty (VF) podle listu cestovních vozů (skupina A) platí také pro vozy typu Super 2000 rally.

Všechny produkční varianty (VP) jsou platné pro vozy typu Super 2000 rally.

Varianty (VO) podle listu cestovních vozů (skupina A) jsou platné pro vozy typu Super 2000 rally pouze tehdy, vztahují-li se na:

- otevírací střechu (včetně otevíracích střech s klapkou);
- držák a upevnění sedadel;
- připevňovací body pásů;

Varianty VO Super Production (SP) neplatí pro vozy typu Super 2000 rally.

Vývojové změny (ET), varianty Kit (VK a VK-S1600), varianty World Rally Car (WR a WR2) a sportovní vývoj (ES), homologované ve skupině A neplatí pro vozy typu Super 2000 rally.

Varianty VO Super 2000 rally jsou platné pouze pro vozy typu Super 2000 rally.

2. POČET MÍST

Tyto vozy musí mít nejméně 4 místa podle rozměrů definovaných pro cestovní vozy (skupina A).

3. POVOLENÉ A POVINNÉ ZMĚNY A DOPLŇKY

3.1 Jakákoli změna, která není dále výslovně povolena, je zakázána.

Povolená změna nemůže vyvolat změnu nepovolenou.

3.2 Všechny díly homologované na listu Varianta Kit Super 2000 rally (VK-S2000-rally) musí být použity celé. Tyto díly nemohou být v žádném případě měněny.

Použití homologovaného dílu jako „Joker“ bude zaznamenáno do technického pasu vozidla.

Od uvedeného data již nebude možné použít starý díl.

3.3 Díly neuvedené v rozšíření homologace typu Varianta Kit Super 2000 rally (VK-S2000-rally) podléhají následujícím podmínkám:

- Jediné práce, které mohou být provedeny na voze, jsou práce nezbytné pro jeho normální údržbu nebo výměnu dílů poškozených opotřebením nebo nehodou.
- Povolené limity změn a montáží jsou specifikovány dále. Kromě těchto povolení může být díl poškozený opotřebením nebo nehodou nahrazen jen původním dílem identickým s dílem poškozeným.

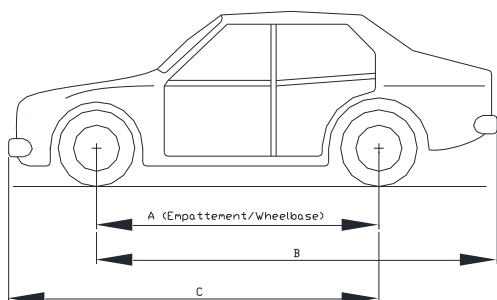
S výjimkou dílů, které jsou součástí rozšíření typu Varianta Kit Super 2000 rally, musí být vozy přísně sériové a identifikovatelné podle údajů upřesněných článku homologačního listu.

Články 251, 252 a 253 Přílohy J MSŘ FIA zůstávají v platnosti, ale články převzaté do těchto předpisů a v rozšiřujícím listu typu Super 2000 rally jsou rozhodující.

Článek 254A - ZVLÁŠTNÍ PŘEDPISY PRO S2000 RALLY

Převisy:

Převisy (bod 209a) a 209b) homologace) mohou být měřeny metodou popsanou v obrázku 255A-1.



La tolérance de +/-1% s'applique à A, B, C

The tolerance of +/-1% applies to A, B, C

Exemple :

Empottement = 2580 mm / Porte à faux avant = 780 mm

Wheebase = 2580 mm / Front overhang = 780 mm

C doit être compris entre les valeurs suivantes :

C must be between the following figures :

$(2580+780)-1\% < C < (2580+780)+1\%$

$3326.4 \text{ mm} < C < 3393.6 \text{ mm}$

obr. 255A-1

3.4 Materiály

- Použití slitiny titanu, slitiny magnézia, keramiky a kompozitního materiálu je zakázáno s výjimkou dílů namontovaných na sériovém modelu, z něhož pochází rozšíření VK-S2000-rally. Skelné vlákno je povoleno. Slitina titanu je povolena pro rychlospojky brzdového okruhu.
- Použití karbonu nebo aramidového vlákna je povoleno pod podmínkou, že je použita jediná vrstva tkaniny a je umístěna na viditelné straně dílu. Materiál sedadel jezdce a spolujezdce je libovolný, ale hmotnost holé skořepiny (sedadlo bez pěny nebo držáků) musí být vyšší než 4 kg.
- Boční ochrany karoserie mohou mít více vrstev aramidového vlákna.
- Poškozené závity mohou být opraveny novým šroubovým závitem o stejném vnitřním průměru (typ „helicoil“).
- Šrouby a matice: na celém voze může být jakákoli matice, šroub nahrazena jakoukoli maticí nebo šroubem a může mít jakýkoli druh utahení (podložka, pojistná matice atd.).
- Přidání materiálu a dílů: jakékoli přidání nebo připevnění materiálu nebo dílů je zakázáno, pokud není výslovně povoleno některým článkem těchto předpisů.

4. MINIMÁLNÍ HMOTNOST

4.1 Jedná se o skutečnou hmotnost vozidla bez jezdce a spolujezdce a bez jejich vybavení.

Vybavení tvoří následující součásti:

- přilba + zařízení zadržující hlavu jezdce
- přilba + zařízení zadržující hlavu spolujezdce

V žádný okamžik soutěže nesmí vůz vážit méně než je minimální hmotnost.

V případě sporu ohledně vážení bude odebráno kompletní vybavení jezdce a spolujezdce (viz výše), které zahrnuje přilbu, ale sluchátka, která nejsou zabudována do přileb, mohou být ponechána ve voze.

Použití zátěže je povoleno za podmínek uvedených v čl. 252-2.2 „Všeobecných předpisů“.

4.2 Minimální hmotnost činí 1200 kg za podmínek čl. 4.1 (a s jediným rezervním kolem).

Kombinovaná minimální hmotnost vozu (za podmínek čl. 4.1 a s jednou rezervou) s posádkou (jezdec+spolujezdec) je 1350 kg.

V případě, že jsou ve voze převážena dvě rezervní kola, druhé rezervní kolo musí být před vážením vyjmuta.

5.

5.1 Motor

Jmenovitý zdvihový objem motoru vozu podle Varianty Kit Super 2000 rally je omezen na maximálně 2000 cm³. Přepřítované motory jsou zakázány.

a) Plastové kryty

Je povoleno odstranit plastové kryty sloužící k zakrytí mechanických prvků motorového prostoru, které mají pouze estetickou funkci.

b) Šrouby

Je povoleno vyměnit šrouby pod podmínkou, že budou železné.

c) Těsnění

Libovolná.

5.1.1 Přívod paliva a elektronika

a) Kanály sání a výfuku s variabilní geometrií jsou zakázány. Je-li jimi sériový vůz vybaven, musí být vyřazeny z činnosti.

Kanály sání a výfuku musí být homologované.

b) Je povoleno nahradit nebo zdvojit táhlo akcelérátoru jiným pocházejícím od výrobce či nikoli. Toto náhradní táhlo musí být nouzové, tj. musí být namontováno paralelně se sériovým táhlem akcelérátoru.

c) Zapalování

Značka a typ svíček, cívek, omezovače otáček a kabelů jsou libovolné.

d) Vstřikování

Vstřikovače mohou být měněny nebo nahrazeny, pouze aby se změnil průtok, ale beze změny jejich principu fungování a jejich upevnění.

Je povoleno nahradit vstřikovací rampu libovolné koncepce, ale vybavenou šroubovanými spojkami pro připojení potrubí a regulátoru tlaku paliva, s výhradou, že připevnění vstřikovačů bude identické s původním.

V kterémkoli bodu palivového okruhu je maximální povolený tlak 10 barů (pouze nepřímé vstřikování).

Přímé vstřikování je povoleno pouze tehdy, pokud je použito na původním homologovaném modelu.

e) Elektronická řídicí jednotka motoru (ECU)

Jakýkoli systém elektronické podpory jezdce (stejně jako jeho čidla) je zakázán (ABS/ASR/ESP ...).

Pouze systém pro odpojení zapalování a/nebo vstřikování motoru pro změnu převodového stupně je povolen (čas vypnutí se může podle zařazené rychlosti měnit). Tento systém musí být homologován.

Může být použita pouze homologovaná elektronická řídicí jednotka, čidla, ovladače a získávání dat.

Jediná čidla povolená pro získávání dat jsou čidla homologovaná na rozšiřujícím listu S2000-RA. Jakékoli jiné čidlo je zakázáno.

V případě použití navigačního systému „tripmaster“ je povoleno přidat jeden jediný snímač rychlosti na jedno z hnacích kol, ale musí být dodrženy následující body:

- Všechny kabely připojené přímo či nikoli ke konektoru (konektorům) navigačního systému spolujezdce („Corralba“) nesmějí být v žádném případě připojeny k jiným svazkům kabelů nebo elektrickým součástem vozidla.
- Jediné povolené „společné“ spojení je přívod kladného proudu, který je možné provést buď přímo na svorce „+“ baterie nebo na svorce „vypnutí baterie“.
- Všechny tyto kabely musí tvořit nezávislý svazek, barevně identifikovaný, případně „průchody přepážkou“ se musí lišit od průchodů použitých pro jiné svazky.

Článek 254A - ZVLÁŠTNÍ PŘEDPISY PRO S2000 RALLY

- Žádné spojení mezi celkem snímač-displej spolujezdce a systémem získávání dat, pokud je jím vůz vybaven.

Přenos dat radiem a/nebo telemetrií je zakázán.

Musí být použity homologovaná elektronická řídicí jednotka a řídicí software. Musí být vybaveny omezovačem otáček motoru, maximální otáčky motoru jsou 8500 ot/min.

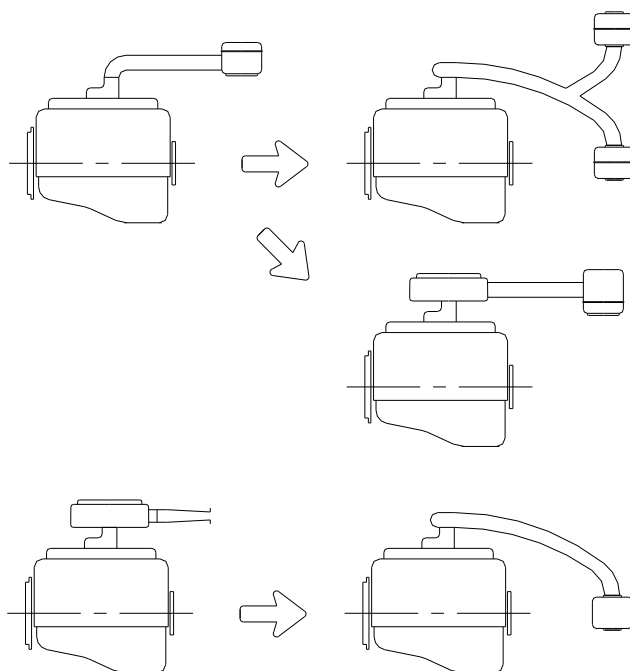
Místo nezávislého navigačního systému je možné začlenit do kontrolní jednotky motoru (ECU) funkce „tripmaster“ a připojit ho k přístrojové desce spolujezdce.

Optická čidla pro měření rychlosti vozu jsou zakázána, ať je jejich umístění jakékoli.

f) Vzduchový filtr

Vzduchový filtr, jeho krabice a ukladňovací komora jsou libovolné. Veškerý vzduch nasávaný do motoru musí procházet tímto vzduchovým filtrem.

Vzduchový filtr (stejně jako jeho krabice) může být odebrán, přesunut do motorového prostoru nebo nahrazen jiným. (viz obr. 255-1).



obr. 255-1

Navíc, pokud je přívod vzduchu pro větrání prostoru pro posádku v zóně, kde je nasáván vzduch do motoru, je třeba, aby tato zóna byla pro případ požáru izolována od bloku vzduchového filtru.

Potrubí mezi vzduchovým filtrem a sacím potrubím je libovolné.

5.1.2 Chladičový systém

Termostat je libovolný, stejně jako teplota a systém ovládání zapnutí ventilátoru.

Zátka chladiče a jeho systém uzavření jsou libovolné.

S výhradou, že budou namontovány na původním místě bez změny karoserie, jsou chladič a jeho upevnění libovolné, stejně jako mřížky a přívody chladičového vzduchu nad chladičem.

Původní expanzní nádoby mohou být nahrazeny jinými pod podmínkou, že kapacita nových expanzních nádob nepřekročí 2 litry a že budou umístěny v motorovém prostoru.

Přívody chladičové kapaliny vně bloku motoru a jejich příslušenství jsou libovolné.

Je povoleno použít vedení z jiného materiálu a/nebo s jiným průměrem.

Ventilátory chladičů jsou libovolné.

Jakýkoli systém rozprašování vody je zakázán.

5.1.3 Mazání

a) Olejové čerpadlo

Olejové čerpadlo musí být čerpadlo sériové nebo homologované na rozšíření Super 2000 Rally.

Hnací převod a vnitřní komponenty jsou libovolné.

Průtok může být vzhledem k původnímu prvku zvýšen (měřeno při daných otáčkách motoru).

Vana a poloha čerpadla ve vaně musí zůstat původní, ale vnitřek vany může být opraven.

Je povolena montáž napínáku řetězu olejového čerpadla.

b) Sací koš

Sací koše jsou libovolné, stejně jako jejich počet.

c) Zásobník tlaku

Je povolen zásobník tlaku homologovaný ve Variantě Kit Super 2000 rally.

d) Chladič oleje

Chladiče oleje a jejich spojky jsou libovolné pod podmínkou, že neznámají žádnou změnu karoserie a jsou umístěny v obrysu karoserie.

e) Olejová vana

Olejová vana musí být sériová nebo homologovaná na rozšíření Super 2000 Rally.

Je povolena montáž přepážek do olejové vany.

Olejová vana může být zesílena přidáním materiálu na vnější plochu pod podmínkou, že se jedná o materiál stejného typu, který kopíruje tvary původního dílu a je s ním v kontaktu.

Odstřikovací kroužek může být instalován mezi spojovací rovinou jímky oleje a blokem motoru pod podmínkou, že vzdálenost oddělující tyto spojovací roviny není zvětšena o více než 6 mm.

Je-li původní motor vybaven odstřikovacím kroužkem, může být tento odstraněn.

f) Olejový filtr

Je povinná montáž jednoho fungujícího olejového filtru nebo vložky a veškerý průtok oleje musí procházet tímto filtrem nebo vložkou.

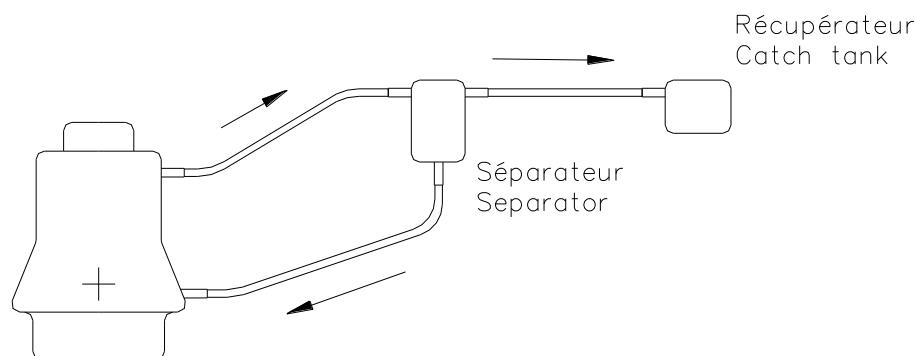
Filtr nebo vložka jsou libovolné pod podmínkou, že jsou zaměnitelné s původním filtrem nebo vložkou.

g) Měrka oleje

Měrka oleje je libovolná, ale musí být namontována po celou dobu a nesmí mít žádnou jinou funkci.

h) Olejový okruh

Je možné namontovat odlučovač vzduch/olej vně motoru (minimální kapacita 1 litr) podle obrázku 255-3.



obr. 255-3

Ze sběrné nádoby se olej smí vracet do motoru pouze gravitační silou.

Článek 254A - ZVLÁŠTNÍ PŘEDPISY PRO S2000 RALLY

Je-li mazací systém vybaven odvodušněním, musí být proveden tak, aby vracející se olej odtékal do sběrné nádoby. Ta má minimální kapacitu 1 litr.

Tato nádoba je z průhledného plastu nebo má průhledný panel.

Pokud není, výpary musí být zpětně nasávány motorem přes sací systém.

Aby byla umožněna montáž teplotního čidla maziv (převodovka, skříň diferenciálu atd.), je povoleno provrtat otvory nebo udělat otvory se závity o maximálním průměru 14 mm v příslušných jímkách.

Olejová potrubí v bloku motoru a v hlavě válců mohou být úplně nebo částečně uzavřeny přidáním demontovatelných prvků bez svaru a lepení.

5.1.4 Díly motoru

a) Hlava válců

Materiál těsnění hlavy válců, stejně jako jeho tloušťka, jsou libovolné.

Minimální výška hlavy válců může být rovnáním snížena maximálně o 2 mm (bod 321c homologačního listu).

S výhradou, že bude stále možné nesporně zjistit původ dílu v sériovém voze, může být hlava válců broušena, urovnávána, zmenšena nebo změněn její tvar obráběním nebo vrtáním.

Sací a výfukové kanály v hlavě válců, stejně jako přívody v sacím potrubí, mohou být opracovány v souladu s článkem 255-5 Přílohy „J“ při dodržení rozměrů uvedených na homologačním listu.

Sedla ventilů jsou libovolná stejně jako vedení ventilu, ale příslušné úhly os ventilů musí zůstat zachovány.

b) Kompresní poměr

Maximální kompresní poměr je 13/1.

Pokud je vůz homologován s vyšším poměrem, tento musí být změněn, aby nepřesáhl 13/1.

c) Písty

Písty musí být homologované ve Variantě Kit Super 2000 rally.

Horní část a vnitřek pístu mohou být opracovány s cílem upravit kompresní poměr.

Materiál pístních kroužků je libovolný.

d) Ventily

Pouze pro motory se dvěma ventily na válci může být průměr ventilů homologovaný.

Délka dřívku ventilů a tvar hlavy ventilů jsou volné.

Průměr hlavy a dřívku ventilu musí zůstat stejné, jako u modelu homologovaného ve skupině N. Je povolena pouze ocel.

e) Rozvody (zákon zdvihu a zdvih ventilu)

Variabilní systémy rozvodu jsou zakázány. Pokud je sériový vůz takovým systémem vybaven, musí být vyřazen z činnosti demontáží nebo zablokováním.

Zdvih ventilů, tak jak je definován v článku 326e homologačního listu, může být měněn, ale nesmí být větší než 12 mm (to je maximum bez tolerance). Pokud je sériový vůz homologován s větším zdvihem, vačkový hřídel musí být změněn tak, aby zdvih nepřesáhl výše uvedené rozměry.

Řemenice pro pohon vačkových hřídelí jsou libovolné, pokud jsou použity rozvodové řemeny a/nebo řetězy homologované ve Variantě Kit Super 2000 rally.

Vačkové hřídele jsou libovolné, ale počet hřídelí musí zůstat zachován.

Pružiny ventilů a jejich misky jsou libovolné, ale pružiny musí být ocelové a misky z materiálu identického s materiálem původním.

Počet a průměr ložisek musí zůstat nezměněny.

Průměr zdvihátek a tvar zdvihátek a vahadel jsou libovolné, ale vahadla musí být zaměnitelná s původními. K seřízení je možné použít podložky.

Pokud původní rozvod obsahuje automatický systém vymezení vůle, může být tento mechanicky vyřazen z činnosti.

f) Vyrovnávací hřídele

Pokud původní motor obsahuje vyrovnávací hřídele, mohou být tyto odstraněny, stejně jako systém jejich pohonu.

g) Vodní čerpadlo

Hnací řemenice vodního čerpadla je libovolná, ale musí být použito původní nebo homologované vodní čerpadlo.

h) Řemeny, řetězy a řemenice

Je-li původní motor vybaven automatickými napínáky řemenů (nebo řetězů), je možné je zablokovat v dané poloze mechanickým zařízením.

Je povoleno přidat nebo odstranit napínáky řemenů (nebo řetězů) pod podmínkou, že budou použita původní upevnění k bloku motoru.

Řemenice klikové hřídele a hnací řemeny pomocných pohonů jsou libovolné.

5.1.5 Setrvačnick motoru / klikový hřídel a ojnice

Mohou být použity pouze homologované prvky (bez jakékoli změny).

5.1.6 Výfukový systém

Výfukové potrubí

Tloušťka trubek použitých pro výfukové potrubí musí být vyšší nebo rovna 0,9 mm, měřeno na nezahnutých částech. Vnitřní průřez každé z těchto trubek musí být menší nebo rovna ekvivalentnímu průřezu S_{eq} (měřeno v mm^2) podle následujícího vzorce:

$$S_{eq} = \frac{\pi \times 65^2}{4}$$

Výfukový systém za hlavou válců je libovolný pod podmínkou, že to nevyvolá změnu předepsané hladiny hluku podle čl. 252-3.6 Přílohy J MSŘ FIA.

Všechny vozy jsou vybaveny homologovaným katalyzátorem, jehož poloha je libovolná.

Všechny výfukové plyny musí stále procházet katalyzátorem.

Koncová část výfuku musí být vzadu vozu, uvnitř obrysu vozu a minimálně 10 cm od tohoto obrysu. Umístění koncovky výfuku může být oproti sériovému vozu změněno.

Průřez tlumiče výfuku nebo katalyzátoru musí být vždy kruhový nebo oválný.

5.1.7 Držáky motoru

Držáky motoru a převodovky musí být původní nebo homologované.

5.1.8 Startér

Musí zůstat zachován, ale značka a typ jsou libovolné.

5.2 Převody

a) Převodovka

Mohou být použity pouze převody, skříně a koncové převody homologované v rozšíření typu Super 2000 rally (bez jakékoli změny).

b) Přední / středový / zadní diferenciál

Mohou být použity pouze skříně a diferenciály s mechanicky omezenou svorností, homologované v rozšíření typu Super 2000 rally (bez jakékoli změny).

Diferenciálem s mechanicky omezenou svorností se rozumí jakýkoli systém fungující výhradně mechanicky, tj. bez pomoci hydraulického nebo elektrického systému.

Viskózní spojka není pokládána za mechanický systém.

Jakýkoli diferenciál s elektronickou kontrolou je zakázán. Počet a typ kotoučů jsou libovolné.

c) Mazání

Chladiče oleje a systém cirkulace oleje nevyvíjející tlak jsou povoleny.

Článek 254A - ZVLÁŠTNÍ PŘEDPISY PRO S2000 RALLY

Pro připevnění teplotních senzorů maziva (převodovky, skříně diferenciálu apod.) je povoleno do původních skříní vyvrtat otvory nebo udělat otvory se závitem o maximálním průměru 14 mm.

d) Spojka

Může být použita pouze spojka homologovaná na rozšíření typu Super 2000 rally (bez jakékoli změny).

System ovládání spojky je libovolný, ale musí být stejného typu jako původní.

Zařízení pro automatické vymezení vůle na ovládání spojky může být nahrazeno zařízením mechanickým a naopak.

Třecí ložisko je libovolné.

e) Hnací hřídele

Klouby na straně kol musí být vpředu a vzadu vzájemně zaměnitelné.

Klouby na straně diferenciálů musí být vpředu a vzadu vzájemně zaměnitelné.

Libovolná je pouze délka podélných a příčných hřídelí.

f) Ovládání převodovky

Může být použito pouze ovládání homologované v rozšíření typu Super 2000 rally.

Kloubové spoje jsou libovolné.

Změny karoserie pro průchod nového ovládání změny rychlosti jsou povoleny pouze tehdy, pokud nejsou v rozporu s ostatními body těchto předpisů.

Změna rychlostí musí být prováděna mechanicky.

g) Držáky

Držáky převodů musí být homologovány ve Variantě Kit Super 2000 rally.

5.3 Zavěšení

Všechny prvky zavěšení homologované v rozšíření typu Super 2000 rally musí být použity bez jakékoli změny.

a) Klouby

Materiál kloubů se může lišit od původního (např. tvrdší silentbloky, hliník, klouby Uniball atd.).

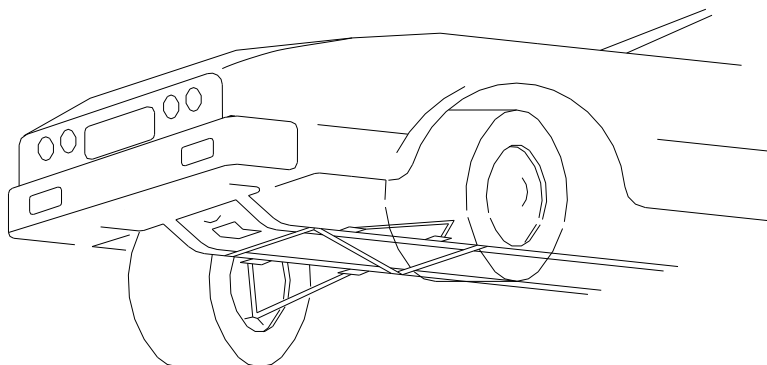
Poloha rotačních os upevnění zavěšení k držáku nábojů a ke skeletu (nebo šasi) musí zůstat nezměněná v porovnání s polohami homologovanými ve variantě typu Super 2000 rally.

b) Vytužovací tyče mohou být připevněny k montážním bodům na skeletu nebo šasi na téže nápravě, na každé straně vozidla v jeho podélné ose.

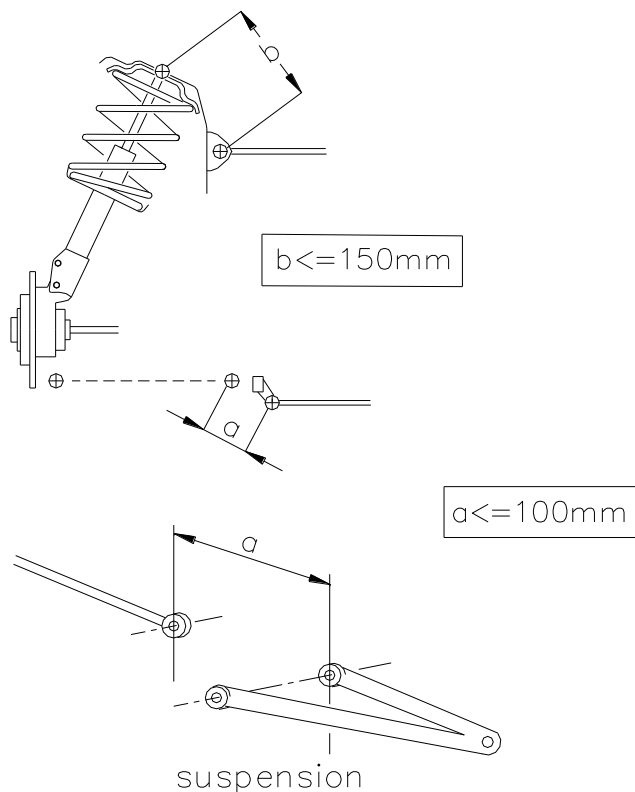
Vzdálenost mezi upevňovacím bodem zavěšení a bodem upevnění výtužné tyče nesmí být větší než 100 mm, pokud tyč není příčnou vzpěrou homologovanou s ochrannou konstrukcí anebo pokud tato tyč je upevněna na zavěšení Mac Pherson nebo podobném řešení.

Ve druhém případě bude maximální vzdálenost mezi upevňovacím bodem tyče a bodem horního kloubového závěsu 150 mm (viz obr. 255-2 a 255-4).

Kromě těchto bodů nesmí mít horní tyč žádné jiné upevnění na skořepině nebo mechanických prvcích.



obr. 255-2



obr. 255-4

c) Zesílení prvků zavěšení a upevňovacích bodů zavěšení přidáním materiálu je povoleno pod podmínkou, že se jedná o materiál, který kopíruje tvar původního dílu a je s ním v kontaktu.

Zesílení zavěšení nesmí vytvářet dutá tělesa ani umožnit vzájemné spojení dvou různých dílů.

d) Stabilizátory

Stabilizátory nastavitelné z prostoru pro posádku jsou zakázány.

Stabilizátory a jejich upevňovací body musí být homologovány ve VO Super 2000 rally.

V žádném případě nesmějí být stabilizátory vzájemně spojeny.

Stabilizátory musí být čistě mechanického typu (žádný prvek hydraulického typu nemůže být připojen ke stabilizátoru nebo některému z jeho složek).

e) Horní body zavěšení

Horní body zavěšení musí být homologovány ve VO Super 2000 rally.

f) Pružiny

Materiál a rozměry hlavních pružin jsou libovolné, ale nikoli jejich typ; sedla pružin mohou být upravena jako seřiditelná nebo nastavitelná, včetně přidání materiálu.

Článek 254A - ZVLÁŠTNÍ PŘEDPISY PRO S2000 RALLY

Vinutá pružina může být nahrazena dvěma nebo více pružinami téhož typu, soustřednými nebo do série, pod podmínkou, že je možné je instalovat bez další změny, než jaká je specifikována v tomto článku.

g) Tlumiče

Je povolen jeden tlumič na kolo.

Mohou být použity pouze tlumiče homologované ve Variantě Kit nebo ve VO Super 2000 rally.

V žádném případě nesmějí být tlumiče spojeny mezi sebou.

Kontrola principu fungování tlumičů se provádí následujícím způsobem:

Po odmontování pružin a/nebo torzních tyčí musí vůz sednout až na koncové dorazy za méně než 5 minut.

Plynové tlumiče jsou vzhledem ke svému principu pokládány za tlumiče hydraulické.

Mají-li tlumiče oddělené nádrže kapaliny a tyto jsou v prostoru pro posádku nebo v zavazadlovém prostoru, pokud tento není oddělen od prostoru pro posádku, musí být řádně připevněné a zakryté ochranou.

Může být přidán omezovač zdvihu.

Je povoleno jedno lano na kolo a jeho jedinou funkcí musí být omezovat zdvih kol, pokud je tlumič v uvolněné poloze.

Systémy chlazení vodou jsou zakázány s výjimkou jednoduchých a úsporných systémů (musí být homologovány).

Změna nastavení pružin a tlumičů z prostoru pro posádku je zakázána.

5.4 Řízení

a) Mechanismus řízení (skříň a hřeben řízení)

Mohou být použity pouze díly homologované v rozšíření typu Super 2000 rally (beze změny).

Jeich umístění lze oproti sériovému vozu měnit.

b) Sloupek řízení

Mohou být použity pouze díly homologované v rozšíření typu Super 2000 rally (beze změny).

c) Tyče řízení a kulové čepy musí být homologovány jako VO pro Super 2000 Rally.

Jeich spojovací díly jsou libovolné, ale musí být z kovového materiálu.

d) Posilovač řízení

Hnací řemenice a poloha (v motorovém prostoru) hydraulického čerpadla posilovače jsou libovolné.

Jedno hydraulické čerpadlo posilovače může být nahrazeno elektrickým čerpadlem posilovače (a naopak) pod podmínkou, že toto je namontováno na jakémkoli sériovém voze a je v běžném prodeji. Musí být homologováno ve VO Super 2000 rally.

Systém posilovače řízení s elektrickým motorem může být nahrazen systémem hydraulickým nebo elektro-hydraulickým (a naopak) pod podmínkou, že tento je namontován na jakémkoli sériovém voze a je v běžném prodeji, že mechanismus řízení (skříň a hřeben řízení) a sloupek řízení jsou homologované v rozšíření Super 2000 rally.

e) Chladič oleje

Chladiče oleje a systém oběhu oleje bez vytváření tlaku jsou povoleny.

5.5 Kola a pneumatiky

Kompletní kola jsou libovolná pod podmínkou, že je možné je uložit do původní karoserie, tj. že horní část kompletního kola, umístěná svisle nad středem náboje musí být zakryta karoserií, je-li měření prováděno svisle.

Upevnění kol šrouby mohou být libovolně zaměněno za upevnění svorníky a maticemi.

Použití pneumatik pro motocykly je zakázáno.

V žádném případě nesmí spojení „ráfky / pneumatiky“ přesáhnout 9“ na šířku a 650 mm v průměru.

Ráfky musí být povinně vyrobeny z litého materiálu.

- Pro rally na šotolině jsou povoleny pouze ráfky 6,5“ x 15“ nebo 7“ x 15“.
V případě, že ráfky nejsou vyrobeny z litého hliníku, minimální hmotnost ráfku 6,5“ x 15“ nebo 7“ x 15“ je 8,6 kg.
- Pokud je to upřesněno ve zvláštních propozicích soutěže (jako rally na sněhu), je maximální rozměr ráfků 5,5“ x 16“.
- Pro rally na asfaltu jsou povoleny pouze ráfky 8“ x 18“, materiál ráfků 8“ x 18“ je libovolný (pod podmínkou, že bude litý) a minimální hmotnost ráfku 8“ x 18“ je 8,9 kg.

Doplňkové odsavače vzduchu na kolech jsou zakázány.

Použití jakéhokoli zařízení umožňujícího pneumatice zachovat si její výkonnost při vnitřním tlaku rovném nebo nižším než tlak atmosférický, je zakázáno. Vnitřek pneumatiky (prostor mezi ráfkem a vnitřní částí pneumatiky) smí být naplněn pouze vzduchem.

Rezervní kolo (kola) není povinné. Pokud nějaké je, musí být řádně připevněno, nesmí být umístěno v prostoru, vyhrazeném pro jezdce a spolujezdce vpředu (pokud je ve voze) a nesmí znamenat změnu vnějšího vzhledu karoserie.

5.6 Brzdový systém

a) Mohou být použity pouze brzdové kotouče, brzdové třmeny, ruční brzda a pedál homologované ve variantě typu Super 2000 rally (bez jakékoli změny).

b) Brzdové obložení

Materiál a způsob upevnění (nýtované nebo lepené) jsou libovolné pod podmínkou, že rozměry obložení zůstanou zachovány.

c) Posilovače brzd, regulátory brzdové síly, protiblokovací zařízení (omezovač tlaku)

V případě vozů vybavených posilovačem brzd může být toto zařízení odpojeno, odebráno nebo nahrazeno sadou homologovanou ve VO. Totéž platí pro protiblokovací zařízení brzd.

V případě, že protiblokovací systém brzd (ABS) je odpojen nebo odstraněn, použití jednoho nebo více zadních mechanických rozdělovačů brzdění homologovaných výrobcem jako VO Super 2000 rally je povoleno.

d) Brzdová potrubí mohou být nahrazena potrubím leteckého typu.

e) Lze doplnit zařízení na oškrabávání bahna z disků a/nebo kol.

f) Hlavní brzdový válec

Hlavní brzdové válce musí být homologovány ve VO Super 2000 rally.

5.7 Karoserie

5.7.1 Exteriér

Dodatečné otvory v kapotě motoru musí být homologované a musí být opatřené mřížkou s oky o straně maximálně 10 mm.

Homologované otvory v předním nárazníku mohou být opatřeny mřížkou.

Ozdobné kryty kol musí být odstraněny.

Je povoleno ohnout okraje ocelového plechu nebo zmenšit plastové okraje blatníků, pokud by vyčnívaly dovnitř podběhů kol.

Zvukově izolační nebo protikorozní materiál lze odstranit.

Zvukově izolační díly z plastu mohou být odstraněny z vnitřku podběhů kol. Tyto plastové prvky mohou být nahrazeny díly z hliníku nebo plastu stejného tvaru.

Odstranění vnějších ozdobných lišt, tj. všech dílů, které sledují obrys vozu a jsou nižší než 25 mm, je povoleno.

Článek 254A - ZVLÁŠTNÍ PŘEDPISY PRO S2000 RALLY

Lze namontovat kryty světlometů, které nemají jiný účel, než chránit sklo světlometu, ale nemají žádný vliv na aerodynamiku vozu.

Lze použít uzamykání pro uzávěr nádrže.

Je povolena výměna stěracích lišt předního i zadního stěrače.

Mechanismus stěrače zadního okna může být odstraněn.

Nádržka ostřikovače:

Kapacita nádržky ostřikovače je libovolná a nádržka může být přemístěna do prostoru pro posádku podle čl. 252-7.3, do zavazadlového nebo motorového prostoru.

Čerpadla, potrubí a trysky jsou libovolné.

Body pro zvedání mohou být zesíleny, může být změněna jejich poloha a lze zvýšit jejich počet. Tyto změny se vztahují výhradně na body pro upevnění zvedáku.

Zvedák musí fungovat výhradně manuálně (ovládaný buď jezdcem nebo spolujezdcem), tj. bez pomoci systému vybaveného hydraulickým, pneumatickým nebo elektrickým zdrojem energie.

Pistole na kola nesmí umožnit demontovat současně více než jednu matici.

Zesílení zavěšených částí šasi a karoserie přidáním dílů a/nebo materiálu je povoleno za následujících podmínek:

Tvar zesilujícího dílu/materiálu musí kopírovat povrch zesilovaného dílu a zachovat si podobný tvar a mít následující maximální tloušťku, měřeno od plochy původního dílu:

- 4 mm pro zesílení z oceli,
- 12 mm pro zesílení z hliníkové slitiny.

Pro díly karoserie, musí být zesilující díl/materiál na neviditelné části exteriéru.

Výztužná žebra jsou povolena, ale je zakázáno vytvoření dutého tělesa.

Zesilující díl/ materiál nemůže mít jinou funkci než zesílení a jeho tloušťka musí být konstantní.

Zavěšenými díly se rozumí všechny díly tlumené zavěšením kol, jinak řečeno každý díl umístěný uvnitř rotačních bodů a os dílů zavěšení.

5.7.2 Ochrana podvozku

- Montáž ochrany podvozku je povolena pouze pro rally za podmínky, že se jedná o účinnou ochranu, která respektuje světlost, je demontovatelná a koncipovaná výlučně na ochranu následujících prvků: motor, chladič, zavěšení, převodovka, nádrž, převody, výfuk, lahve hasicího systému.
- Pouze před osou předních kol mohou tyto ochrany zakrývat celou šířku dolní části předního nárazníku.

5.7.3 Interiér

a) Sedadla

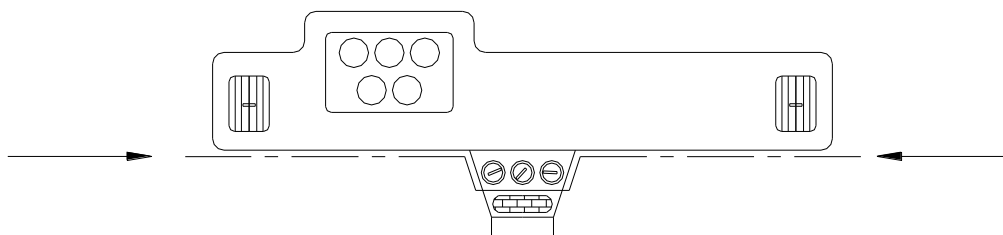
- Je povoleno posunout přední sedadla, ale nikoli za svislou rovinu definovanou přední hranou původního zadního sedadla.
Hranice pro přední sedadlo je tvořena vrchní částí opěradla bez opěrky hlavy, a pokud je opěrka hlavy součástí sedadla, pak nejzazším bodem ramen jezdce.
- Je povoleno odstranit zadní sedadla.

b) Přístrojová deska

Obložení pod přístrojovou deskou, které není její součástí, může být odstraněno.

Je povoleno odebrat část středové konzole, která neobsahuje ani topení, ani přístroje (viz obr. 255-7).

Může být použita přístrojová deska homologovaná ve variantě Kit Super 2000 rally.



obr. 255-7

c) Dveře – boční obložení

Systémy centrálního zamykání dveří je možné vyřadit z provozu nebo odstranit.

Je povoleno odstranit zvukově izolační materiál dveří pod podmínkou, že jejich vzhled nebude změněn.

Je povoleno odstranit obložení dveří a boční ochrannou tyč pro instalaci

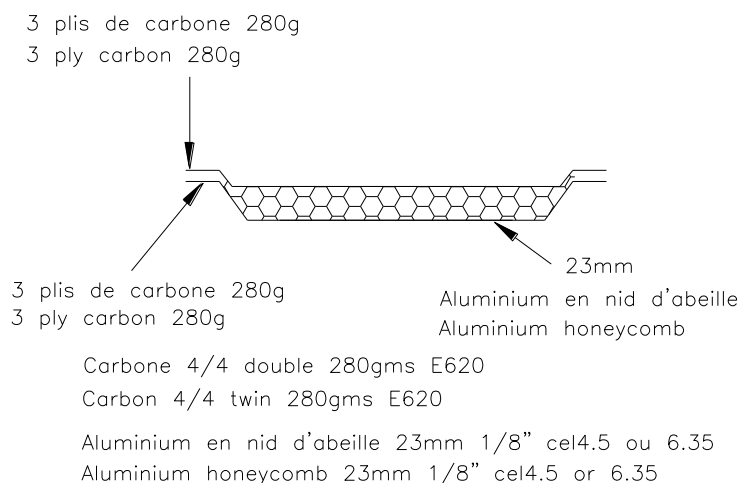
- bočního ochranného panelu z kompozitního materiálu, homologovaného ve VO Super 2000 Rally.

Pro instalaci ochranné pěny na ochranu proti bočnímu nárazu je povinné použít následující prvky homologované ve VO Super 2000 rally:

- Úprava spodní části dveří
- Boční okna z polykarbonátu (minimální tloušťka 4 mm). Tato okna musí být demontovatelná bez použití náradí.
- Obložení dveří (6 vrstev karbonu nebo karbon-kevlar). Minimální objem pěny: 60 l (viz dokument s názvem: Specification for 2009 Door foam)

Použití:

- Povinné pro všechny vozy.



obr. 255-14

Zadní dveře:

V případě, že původní struktura dveří nebyla změněna (i částečné odstranění výztužných trubek), dveřní panely mohou být vyrobeny z plechu o minimální tloušťce 0,5 mm, z uhlíkového vlákna o minimální tloušťce 1 mm nebo z jiného pevného a nehořlavého materiálu o minimální tloušťce 2 mm.

V případě vozů se dvěma dveřmi výše uvedenému pravidlu podléhá také obložení pod zadními bočními okny.

Minimální výška bočního ochranného panelu dveří musí sahát od spodní části dveří do maximální výšky příčky dveří.

d) Podlaha

Koberečky na podlaze jsou libovolné a mohou být odstraněny.

Článek 254A - ZVLÁŠTNÍ PŘEDPISY PRO S2000 RALLY

e) Odhlučňující a izolační materiál

Je povoleno odstranění jakéhokoli materiálu pro tepelnou nebo zvukovou izolaci, jakož i původních bezpečnostních pásů a koberečku na podlahu.

Ostatní zvukově izolační materiály a obložení:

Je povoleno odstranit zvukově izolační materiál a obložení, s výjimkou těch, které jsou uvedeny v čl. 6.6.2.3 (dveře) a 6.6.2.2 (přístrojová deska).

f) Otevírání oken

Je povoleno nahradit elektrické otevírání dveří mechanickým nebo výklopné zadní okno oknem pevným, pokud je k dispozici u výrobce.

V případě vozů se 4 nebo 5 dveřmi může být mechanismus otevírání zadních oken nahrazen zařízením určeným k zablokování zadních oken v zavřené poloze.

g) Topení a klimatizace

Původní topení může být odstraněno, ale systém elektrického odmlžování nebo podobný musí zůstat zachován.

Klimatizace může být přidána nebo odstraněna.

h) Zadní plato

Je povoleno odstranit pohyblivé zadní plato v dvouprostorových vozech.

i) Doplnkové příslušenství

Bez omezení jsou povoleny všechny doplňky, které nijak neovlivňují funkci vozidla, mající účel estetický nebo zvýšení pohodlí (osvětlení, topení, rádio atd.).

Toto příslušenství nesmí v žádném případě, ani druhotně, zvýšit výkon motoru, ani mít vliv na řízení, převody, brzdy či stabilitu na vozovce.

Funkce všech ovládacích prvků musí zůstat takové, jak je určil výrobce.

Je povoleno je upravit pro lepší ovládání či dostupnost, např. prodloužení páky ruční brzdy, přidání šlapky na pedál brzdy atd.

Především je povoleno následující:

1) Přídavné přístroje, počítadla atd. mohou být instalovány nebo nahrazeny, případně s rozdílnými funkcemi. Taková instalace nesmí znamenat žádné riziko. Rychloměr ovšem nemůže být odstraněn, pokud tomu brání zvláštní předpisy.

2) Lze vyměnit houkačku a/nebo případně přidat další, která bude k dispozici posádce. Na uzavřené trati není houkačka povinná.

3) Mechanismus páky ruční brzdy může být upraven pro okamžité odjištění (systém fly-off).

4) Volant je libovolný.

Systém zajištění proti krádeži může být vyřazen z činnosti.

Mechanismus pro rychlé uvolnění musí být tvořen souosou přírubou v ose volantu, označené žlutou barvou nanesenou pokovením nebo jiným trvanlivým nátěrem, a instalované na sloupku řízení za volantem.

Odblokování musí být provedeno vytažením příruby podél osy volantu.

Verze „řízení vlevo“ nebo „řízení vpravo“ jsou povoleny pod podmínkou, že původní vůz a vůz upravený jsou mechanicky ekvivalentní a funkce dílů zůstane stejná tak, jak ji definoval výrobce.

5) Je povoleno doplnit další přepážky do přihrádky v přístrojové desce a doplňkových kapes na dveřích, pokud jsou instalovány na původní panely.

6) Proti existujícím přepážkám mohou být namontovány desky z izolačního materiálu za účelem ochrany cestujících proti ohni.

5.8 Elektrický systém

a) Nominální napětí elektrického systému, včetně okruhu pro napájení zapalování, musí zůstat zachováno.

Je povoleno do elektrického okruhu přidat relé nebo pojistky, prodloužit elektrické kabely nebo je přidat.

Elektrické kabely a jejich pláště jsou libovolné.

b) Baterie

Značka, kapacita a kabely baterie/baterií jsou libovolné. Každá baterie musí být řádně připevněna a zakryta tak, aby se zabránilo zkratu nebo úniku kapaliny.

Počet baterií určených výrobcem musí zůstat zachován.

V případě, že je baterie vzhledem ke svému původnímu umístění přesunuta, upevnění ke skořepině musí být tvořeno kovovým sedlem a dvěma kovovými třmeny s izolační vrstvou, připevněnými k podlaze šrouby a maticemi.

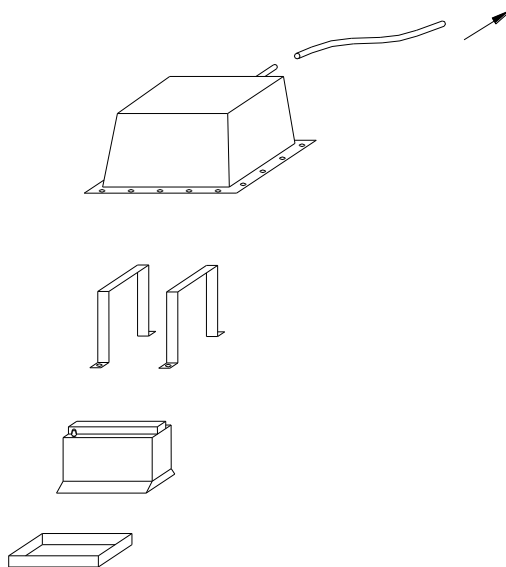
Pro upevnění těchto třmenů musí být použity šrouby o minimálním průměru 10 mm a pod každým šroubem musí být pod plechem karoserie podložka o minimální tloušťce 3 mm a ploše minimálně 20 cm².

Baterie musí být zakryta nepropustným krytem z plastické hmoty, který má vlastní upevnění.

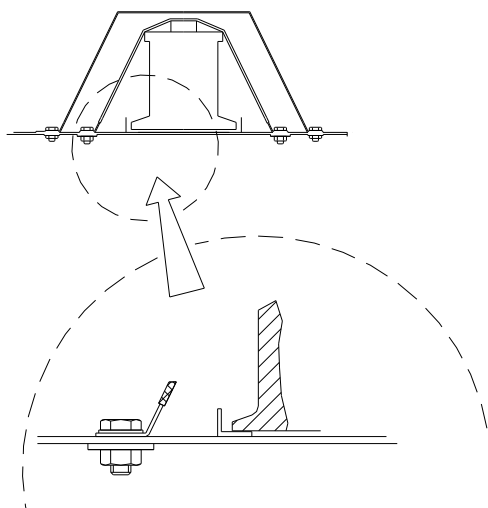
Její umístění je libovolné, ale je možné ji umístit v prostoru pro posádku pouze za předními sedadly.

V tomto případě musí být ochranný kryt vybaven přívodem vzduchu s vývodem mimo prostoru pro posádku (viz obr. 255-10 a 255-11).

V případě, že baterie v prostoru pro posádku je suchá, musí být chráněna nevodivým krytem, který ji celou zakrývá.



obr. 255-10



obr. 255-11

c) Generátor a regulátor napětí

Musí být použit původní alternátor nebo alternátor homologovaný.

Systém pohonu generátoru nesmí být změněn.

Generátor a regulátor napětí mohou být přesunuty, ale musí zůstat v původním prostoru (motorový prostor atd.).

d) Osvětlení – signalizace

Osvětlení a signalizace musí být v souladu s administrativními předpisy země, kde se soutěž koná nebo s Mezinárodní dohodou o silničním provozu. Vzhledem k této poznámce je povoleno měnit umístění výstražných a parkovacích světel, ale původní otvory musí být zakryty.

Značka osvětlení je libovolná.

Osvětlení, které je součástí normálního vybavení, musí být takové, jaké naplánoval výrobce a musí svým fungováním odpovídat tomu, co plánoval výrobce pro příslušný model.

Původní světlomety mohou být nahrazeny jinými, které mají stejnou funkci osvětlení, pokud nedojde k výřezu do karoserie a pokud bude původní otvor zcela zakryt.

Je povoleno měnit systém ovládání výklopných světlometů a jeho zdroj energie.

Veškerá volnost platí, co se týče ochranného skla světlometu, reflektoru a žárovek.

Přídavné světlomety jsou povoleny pod podmínkou, že celkový počet všech světlometů na voze nepřekročí 8 (bez parkovacích a pozičních světel) a pod podmínkou, že celkový počet bude sudý. Podle potřeby mohou být namontovány zapuštěním do přední části karoserie nebo masky chladiče, ale otvory, které budou za tímto účelem vytvořeny, musí být světlometem zcela vyplněny.

Původní světlomety mohou být vyřazeny z provozu a mohou být zakryty lepicí páskou.

Je povoleno nahradit jeden obdélníkový světlomet dvěma kruhovými nebo naopak, které jsou namontovány na držáku s rozměry otvoru a plně ho zakrývají.

Montáž zpátečního světla je možná, podle potřeby zapuštěním do karoserie, pod podmínkou, že ho lze použít pouze v případě, je-li řadicí páka v poloze pro jízdu vzad a za dodržení dopravních předpisů k tomuto bodu.

Je-li použit nový držák poznávací značky s osvětlením, původní systém (držák a osvětlení) může být odstraněn.

Mimo rally není osvětlení značky povinné.

Zvláštní propozice soutěže mohou obsahovat odchylky od výše uvedených předpisů.

e) Vypínače a elektrické kontrolky umístěné na sloupku řízení mohou být volně měněny, přičemž jejich užití, umístění nebo počet se bere jako přídavné příslušenství.

5.9 Palivový okruh

a) Palivová nádrž

Palivová nádrž musí být homologovaná v rozšíření typu Varianta Kit Super 2000 rally. Může být použita pouze taková nádrž (bez jakékoli změny). Její umístění musí být takové, jaké je specifikováno na rozšíření typu Varianta Kit Super 2000 rally.

Nehořlavá a nepropustná ochrana mezi nádrží a posádkou vozu je povinná.

Plnění musí být povinné a výhradně prováděno za pomoci rychlospojek.

b) Palivové potrubí

Palivové potrubí musí být leteckého typu.

Instalace palivového potrubí je libovolná, pokud budou dodrženy předpisy článku 253-3 Přílohy „J“.

c) Palivová čerpadla

Palivová čerpadla jsou libovolná (včetně jejich počtu) pod podmínkou, že jsou instalována uvnitř palivové nádrže.

Čerpadla musí být oddělena od prostoru pro posádku ochranou odolnou vůči plamenům a kapalinám.

Palivové filtry o maximální jednotkové kapacitě 0,5 l mohou být přidány do palivového okruhu.

6. BEZPEČNOST

Použijí se bezpečnostní předpisy platné pro vozy skupiny N, specifikované v článku 253 Přílohy „J“.

ZMĚNY PLATNÉ OD 1. 1. 2013:

4.2 Minimální hmotnost činí 1200 kg za podmínek čl. 4.1 (a s jediným rezervním kolem). Kombinovaná minimální hmotnost vozu (za podmínek čl. 4.1 a s jednou rezervou) s posádkou (jezdec+spolujezdec) je ~~1350~~ **1360** kg.

V případě, že jsou ve voze převážena dvě rezervní kola, druhé rezervní kolo musí být před vážením vyjmutu.

..... 5.7.1 Exteriér

.....
~~Odstranění vnějších ozdobných lišt, tj. všech dílů, které sledují obrys vozu a jsou nižší než 25 mm, je povoleno.~~

Odstranění vnějších ozdobných lišt, které sledují obrys vozu a jsou nižší než 55 mm, je povoleno.

5.7.3 Interiér

..... c) Dveře – boční obložení

.....
Pro instalaci ochranné pěny na ochranu proti bočnímu nárazu je povinné použít následující prvky homologované ve VO Super 2000 rally:

- Úprava spodní části dveří
- Boční okna z polykarbonátu (minimální tloušťka ~~4 mm~~ **3,8 mm**). Tato okna musí být demontovatelná bez použití náradí.
- Obložení dveří (6 vrstev karbonu nebo karbon-kevlar). Minimální objem pěny: 60 l (viz dokument s názvem: Specification for 2009 Door foam)

Použití:

- Povinné pro všechny vozy.

.....

5.8 Elektrický systém

.....

b) Baterie

Značka, kapacita a kabely baterie/baterií jsou libovolné. Každá baterie musí být řádně připevněna a zakryta tak, aby se zabránilo zkratu nebo úniku kapaliny.

Počet baterií určených výrobcem musí zůstat zachován.

V případě, že je baterie vzhledem ke svému původnímu umístění přesunuta, upevnění ke skořepině musí být tvořeno kovovým sedlem a dvěma kovovými třmeny s izolační vrstvou, připevněnými k podlaze šrouby a maticemi.

Pro upevnění těchto třmenů musí být použity šrouby o minimálním průměru 10 mm a pod každým šroubem musí být pod plechem karoserie podložka o minimální tloušťce 3 mm a ploše minimálně 20 cm².

Baterie musí být zakryta nepropustným krytem z plastické hmoty, který má vlastní upevnění.

Její umístění je libovolné, ale je možné ji umístit v prostoru pro posádku pouze za předními sedadly.

V tomto případě musí být ochranný kryt vybaven přívodem vzduchu s vývodem mimo prostoru pro posádku (viz obr. 255-10 a 255-11).

V případě, že baterie v prostoru pro posádku je suchá, musí být chráněna nevodivým krytem, který ji celou zakrývá.

Značka a typ baterie:

Značka, kapacita a kabely baterie (baterií) jsou libovolné.

Baterie musí být typu „suchá“.

Nominální napětí musí být stejné nebo nižší jako u sériového vozu.

Počet baterií stanovený výrobcem musí zůstat zachován.

Umístění baterie (baterií):

Umístění je libovolné.

Pokud je instalována v prostoru pro posádku:

baterie musí být umístěna za sedákem sedadel jezdce nebo spolujezdce.

Upevnění baterie:

Každá baterie musí být řádně upevněna a kladná svorka musí být chráněna.

V případě, že je baterie vzhledem ke svému původnímu umístění přesunuta, upevnění ke skořepině musí být tvořeno kovovým sedlem a dvěma kovovými třmeny s izolační vrstvou, připevněnými k podlaze šrouby a maticemi.

Pro upevnění těchto třmenů musí být použity kovové šrouby o minimálním průměru 10 mm a pod každým šroubem musí být pod plechem karoserie podložka o minimální tloušťce 3 mm a ploše minimálně 20 cm².

.....

d) Osvětlení – signalizace

Osvětlení a signalizace musí být v souladu s administrativními předpisy země, kde se soutěž koná nebo s Mezinárodní dohodou o silničním provozu. Vzhledem k této poznámce je povoleno měnit umístění výstražných, **denních** a parkovacích světel, ale původní otvory musí být zakryty.

Značka osvětlení je libovolná.

Osvětlení, které je součástí normálního vybavení, musí být takové, jaké naplánoval výrobce a musí svým fungováním odpovídat tomu, co plánoval výrobce pro příslušný model.

Původní světlomety mohou být nahrazeny jinými, které mají stejnou funkci osvětlení, pokud nedojde k výřezu do karoserie a pokud bude původní otvor zcela zakryt. **Fungování denních světel může být začleněno do světlometů, i když u původních světlometů tomu tak nebylo.**

Je povoleno měnit systém ovládání výklopných světlometů a jeho zdroj energie.

Veškerá volnost platí, co se týče ochranného skla světlometu, reflektoru a žárovek.

Přídavné světlomety jsou povoleny pod podmínkou, že celkový počet všech světlometů na voze nepřekročí 8 (bez parkovacích, **denních** a pozičních světel) a pod podmínkou, že celkový počet bude sudý. Podle potřeby mohou být namontovány zapuštěním do přední části karoserie nebo masky chladiče, ale otvory, které budou za tímto účelem vytvořeny, musí být světlometem zcela vyplněny.

.....