

**Článek 252- 2012 - VŠEOBECNÉ PŘEDPISY PRO PRODUKČNÍ VOZY (SKUPINA N),
CESTOVNÍ VOZY (SKUPINA A)**

Vyjasnění článku 252-8.1 (okamžitě) zveřejněno 12. 3. 2012

1. VŠEOBECNĚ

1.1 Změny

Jakákoli změna je zakázána, pokud není výslovně povolena zvláštními předpisy skupiny, do které je vůz zařazen nebo dále uvedenými všeobecnými předpisy, či pokud není nařízena v kapitole „Bezpečnostní výbava“.

Součásti vozu musí zachovávat svou původní funkci.

1.2 Použití všeobecných předpisů

Všeobecné předpisy je třeba dodržovat v případě, že specifikace pro produkční vozy (skupina N), cestovní vozy (skupina A) neobsahují přísnější ustanovení.

1.3 Materiál

Použití materiálu, jehož specifický modul pružnosti je vyšší než 40 GPa/g/cm^3 , je zakázáno, s výjimkou svíček, povlaku výfuku, turbospoje vodního čerpadla, brzdových destiček, plášťů pístů brzdových třmenů, pohyblivých částí ložisek (kuličky, jehličky, válečky), elektronických komponentů a senzorů, dílů vážících méně než 20 g a veškerých povlaků o tloušťce menší nebo rovné 10 mikronů.

Užití kovového materiálu, který má specifický modul pružnosti větší než 30 Gpa/cm^3 , nebo jeho maximální specifická pevnost v tahu (UTS) je větší než $0,24 \text{ Mpa/kg/cm}^3$ pro neželezný materiál a $0,30 \text{ Mpa/kg/cm}^3$ pro železný materiál (tj. 80 % železa) je zakázáno pro výrobu všech dílů které jsou volné, nebo homologované jako VO.

Ti-6Al-4V ASTM pátého stupně titanové slitiny ($5,5 < \text{Al} < 6,75$, $\text{C max. } 0,10$, $3,5 < \text{V} < 4,5$, $87,6 < \text{ti} < 91$) je povoleno, mimo určitých dílů, pro které je použití titanu výslovně zakázáno.

Žádný otočný díl turbokompresoru nebo jakéhokoli ekvivalentního přeplňovacího zařízení (s výjimkou otočných dílů ložisek) nesmí být z keramického materiálu ani mít keramický povrch.

Tato omezení se netýkají dílů homologovaných na sériovém modelu.

Použití plechu ze slitiny magnézia o tloušťce menší než 3 mm je zakázáno.

1.4 Každý soutěžící je povinen prokázat technickým a sportovním komisařům, že jeho vůz po celou dobu soutěže plně odpovídá předpisům.

1.5 Poškozené závity lze opravit vešroubováním nového závitu o stejném vnitřním průměru (typ Helicoil).

1.6 Všechny vozy skupiny A, homologované po 1. 1. 1999, s výjimkou variant kit, účastníci se rally, nesmí být širší než 1800 mm.

Vozy skupiny N mohou soutěžit bez omezení.

1.7 „Volný“ díl

Termín „volný“ znamená, že původní díl, stejně jako jeho funkce, může být odstraněn nebo nahrazen dílem novým pod podmínkou, že nový díl nemá v porovnání s původním dílem žádnou doplňkovou funkci.

2. ROZMĚRY A HMOTNOST

2.1 Světlost

Žádná část vozidla se nesmí dotýkat země, pokud jsou všechny pneumatiky na jedné straně vypuštěny.

Tento test se provádí na rovné ploše v podmínkách závodu (s posádkou ve voze).

2.2 Zátěž

Je povoleno doplnit hmotnost vozu jednou nebo více zátěžemi pod podmínkou, že se jedná o jednolitě pevné bloky, připevněné pomocí náradí, že je lze lehce zapečetit a že

Článek 252 - VŠEOBECNÉ PŘEDPISY

jsou umístěny na podlaze prostoru pro posádku, jsou viditelné a zaplombované komisaři.

Použití: cestovní vozy (skupina A) a vozy skupin R. Žádný druh zátěže není povolen pro produkční vozy (skupina N).

Při rally je povoleno převážet nářadí a náhradní díly pro vozidlo v prostoru pro posádku, a/nebo v motorovém prostoru a/nebo pouze uvnitř zavazadlového prostoru za podmínek uvedených v čl. 253.

3. MOTOR

3.1 Přepřehování

V případě přepřehování je jmenovitý zdvihový objem válců násoben koeficientem 1,7 pro benzínové motory a koeficientem 1,5 pro dieselové motory a vůz je převeden do třídy, která odpovídá takto vypočtenému objemu.

Vůz je za všech okolností brán tak, jako by takto získaný objem motoru byl objemem skutečným.

To platí především pro zařazení do třídy podle objemu válců, pro vnitřní rozměry, minimální počet míst, minimální hmotnost atd.

3.2 Vztah objemové ekvivalence mezi motorem s vratnými písty a motorem s krouživými písty

(typ podle osvědčení NSU-Wankel)

Ekvivalentní objem odpovídá objemu, určenému rozdílem mezi maximální a minimální kapacitou pracovní komory.

3.3 Vztah objemové ekvivalence mezi motory s vratnými písty a motory s turbínou

Vzorec je následující:

$$C = \frac{S (3,10 \times T) - 7,63}{0,09625}$$

S = průtokový průřez, vyjádřený v krychlových centimetrech, vysokotlakých trubek na výstupu lopatek statoru (nebo na výstupu lopatek prvního stupně, pokud jich má stator více).

Tento průřez je plocha měřená mezi pevnými lopatkami prvního stupně vysokotlaké turbíny.

V případě, že jsou lopatky stavitelné, měří se tento průtokový průřez ve stavu největšího otevření lopatek.

Průtokový průřez se vypočítá jako násobek výšky (v cm), šířky (v cm) jednotlivých průtokových otvorů a počtu průtokových otvorů.

T = tlakový poměr stlačení kompresoru motoru s turbínou. Získá se jako součin hodnot poměrů stlačení pro každý stupeň, jak je uvedeno dále:

axiální kompresor s podzvukovou rychlostí: 1,15 pro stupeň

axiální kompresor s nadzvukovou rychlostí: 1,5 pro stupeň

radiální kompresor: 4,25 pro stupeň.

Příklad kompresoru s jedním stupněm radiálním a 6 stupni axiálními s podzvukovou rychlostí:

$$4,25 \times 1,15 \times 1,15 \times 1,15 \times 1,15 \times 1,15 \times 1,15 \text{ nebo } 4,25 \times (1,15)^6$$

C = objem válců ekvivalentní pro motor s vratnými písty, vyjádřený v cm³.

3.4 Jakýkoli motor, kde je palivo vstřikováno a spalováno za výfukovým kanálem, je zakázán.

3.5 Ekvivalence mezi motory s vratnými písty a motory nových typů

FIA si vyhrazuje právo vnášet změny do srovnávacích předpisů mezi motory klasického typu a motory nového typu s dvouletou lhůtou vstupu v platnost od 1. ledna, který následuje po přijetí rozhodnutí.

3.6 Výfukové potrubí a tlumič

I když zvláštní předpisy pro skupinu povolují nahrazení původního tlumiče, vozy, které se účastní soutěže na otevřené silnici, musí mít vždy tlumič, který odpovídá dopravním předpisům země, kde se soutěž koná.

Pro všechny vozy používané při rally, s výjimkou případů, kdy jsou limity stanovené místními úřady nižší, nesmí hluk na otevřené silnici přesáhnout 103 dB (A) při otáčkách motoru 3500 ot/min pro benzínové motory a 2500 ot/min pro dieselové motory.

Vyústění výfukového potrubí musí být umístěno v maximální výšce 45 cm a minimální 10 cm vzhledem k zemi.

Vyústění výfuku musí být uvnitř obrysu vozu, ne více než 10 cm od tohoto obrysu a v zadní části za vertikální rovinou, procházející středem rozvoru kol.

Kromě toho je třeba účinné ochrany, aby se zabránilo popáleninám od teplých trubek.

Výfukový systém nesmí mít provizorní charakter.

Výfukové plyny smějí vycházet pouze na konci systému.

Části podvozku nesmějí být použity pro odvod výfukových plynů.

Katalytický výfuk: v případě, že jeden model vozu je homologován ve dvou možných verzích (katalytický a jiný výfuk), musí vozy odpovídat buď jedné, nebo druhé verzi, jakákoli kombinace obou verzí je vyloučena.

Všechny vozy vybavené kit (VK – WRC – S2000-Rally), musí mít homologovaný katalytický výfuk.

Pro všechny skupiny a v zemích, kde je to povinné, musí být všechny vozy v této zemi registrované vybaveny původním nebo homologovaným katalytickým výfukem.

Katalytický výfuk vozu může být odstraněn, pokud není v pořadatelské zemi povinný.

Není povolena žádná změna homologovaného katalyzátoru.

Technickým komisařům soutěže musí být předložena ověřená kopie homologačního dokumentu.

3.7 Startování ve voze

Startér s elektrickým nebo jiným zdrojem ve voze, ovládaný jezdce, sedícím za volantem.

3.8 Válce

U motorů bez vložek lze opravit válce přidáním materiálu, ale nikoli dílů.

4. PŘEVODY

Všechny vozy musí mít převodovku, obsahující povinně stupeň pro jízdu vzad, který při startu soutěže funguje a který je ovládán jezdce z jeho místa.

5. ZAVĚŠENÍ

Použití dílů zavěšení vyrobených částečně nebo úplně z kompozitních materiálů je zakázáno.

6. KOLA

Kola vyrobená částečně nebo celá z kompozitních materiálů jsou zakázána.

Měření šířky kol:

Kolo je namontováno na voze, který spočívá na zemi, vůz je ve stavu pro závod s jezdce ve voze. Měření šířky se provádí v jakémkoli bodě obvodu pneumatiky, kromě části, která je v kontaktu se zemí.

Pokud je namontováno několik pneumatik jako součást kompletního kola, musí odpovídat maximálním rozměrům pro skupinu, ve které jsou zařazeny (viz čl. 255-5.4).

7. KAROSERIE/ ŠASI/SKELET

7.1 Vozy s přeměnitelnou karosérií musí odpovídat ve všech bodech ustanovením pro vozy s otevřenou karosérií.

Navíc, vozy s pevnou snímatelnou střechou musí jezdit výhradně se zavřenou a zamčenou střechou.

7.2 Minimální vnitřní rozměry

Pokud změna schválená Přílohou „J“ ovlivní rozměr uvedený v homologačním listu, tento rozměr nemůže být brán jako kritérium přípustnosti tohoto vozu k soutěži.

7.3 Prostor pro posádku

Změna strany řízení je možná pod podmínkou, že původní vůz a vůz upravený jsou mechanicky ekvivalentní a že použité díly byly pro tuto přeměnu určeny výrobcem a odpovídají příslušné skupině.

Zejména sloupek řízení musí karoserií procházet pouze otvorem, který k tomuto účelu stanovil výrobce pro příslušnou skupinu.

U vozů typu Super 1600, Super 2000 Rally a WRC je změny strany řízení dosaženo pomocí kompletního systému řízení homologovaného ve VO výrobcem.

Otvor umožňující průchod sloupku řízení karoserií musí být homologován s tímto systémem.

V prostoru pro posádku je zakázáno cokoli instalovat, s výjimkou kol, náradí, náhradních dílů, bezpečnostní výbavy, komunikačního zařízení, zátěže (pokud je povolena), nádržky s kapalinou pro ostříkovače (pouze cestovní vozy - skupina A).

Všechny náhradní díly a náradí musí být připevněny buď za sedadly jezdce a/nebo spolujezdce, nebo pod sedadly jezdce a/nebo spolujezdce.

Prostor a sedadlo cestujícího v otevřeném voze nesmí být v žádném případě znovu zakryty.

Skříňka pro přilby a náradí, umístěná v prostoru pro posádku, musí být z nehořlavých materiálů a v případě požáru nesmí uvolňovat toxické výpary.

Montáž původních airbagů lze odstranit, ovšem beze změny vzhledu prostoru pro posádku.

7.4 Všechny části karosérie a šasi/skeletu vozu musí být vždy ze stejného materiálu jako původní homologovaný vůz a musí mít stejnou tloušťku materiálu jako původně homologovaný vůz.

Jakákoli chemická úprava je zakázána.

7.5 Upevnění a ochrana světlometů

Je povoleno provrtat v přední části karosérie otvory pro držáky světlometů, určené pouze k upevnění.

Pro rally je povoleno namontovat na světlometry měkké ochrany proti odrazu. Nesmí přesahovat o více než 10 cm sklo světlometu.

7.6 Jakékoli předměty, představující určité nebezpečí (baterie, hořlavé látky atd.) musí být převáženy mimo prostoru pro posádku.

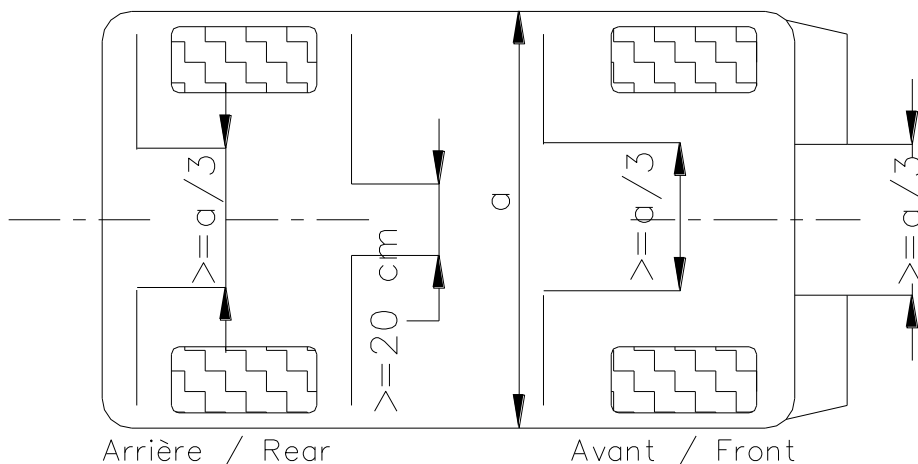
7.7 Zástěrky (pouze pro rally)

Je možné namontovat příčné zástěrky odpovídající dále uvedenému článku.

Jsou-li příčné zástěrky povinné, tato povinnost musí být uvedena ve zvláštních propozicích soutěže.

V každém případě jsou příčné zástěrky přijaty za následujících podmínek:

- Jsou vyrobeny z pružného plastu o minimální tloušťce 4 mm a minimální měrné hmotnosti = 0,85 g/cm³).
- Musí být připevněné ke karoserii
- Musí kryt alespoň šířku každého kola, ale nejméně jedna třetina šířky vozu (viz obr. 252-6) musí být volná za předními a zadními koly.



obr. 252-6

- Mezi přední levou a pravou zástěrkou musí být před zadními koly mezera alespoň 20 cm.
- Spodní část těchto zástěrek musí být maximálně 10 cm nad zemí, pokud je vůz v klidu, bez osob uvnitř.
- Pneumatika musí být při pohledu zezadu zakryta v celé šířce a to od konce zástěrek směrem nahoru.

Zástěrky z poddajného materiálu mohou být v čelním pohledu umístěny v přední části vozu, pokud to zvláštní předpisy soutěže povolují nebo nařizují.

Nesmějí přesahovat celkovou šířku vozu a nesmějí také o více než 10 cm přesahovat původní celkovou délku a nejméně jedna třetina šířky vozu musí být volná před předními koly.

8. ELEKTRICKÝ SYSTÉM

8.1 Osvětlení a signalizace

Mlhové světlo může být nahrazeno jiným a naopak s tím, že původní montážní místo je stejné.

Pokud původní (originální) zpětná zrcátka obsahují ukazatele směru a povoluje-li současně příslušný článek přílohy J výměnu (náhradu) původních zpětných zrcátek, musí být ukazatele směru zachovány, avšak bez nutnosti integrace do nových zpětných zrcátek.

Pokud původní zpětná zrcátka neobsahují ukazatele změny směru jízdy, musí zůstat ukazatele změny směru jízdy zachovány, ale mohou být vzhledem k jejich původní poloze přemístěny.

8.2 Alternátory a alternátory-startéry

Upevnění alternátorů a alternátorů-startérů je libovolné.

8.3 Houkačka

Pouze pro rally musí být hluk vydávaný houkačkou vyšší nebo roven 97 dB po dobu minimálně 3 sekund, měřeno 7 m před vozidlem.

9. PALIVO - ZÁPALNÁ SMĚS

9.1 Palivem musí být benzín od benzínové pumpy bez jakýchkoli dalších příměsí, s výjimkou běžného maziva, které nezvyšuje oktanové číslo.

Palivo musí mít následující charakteristiky:

- maximálně 102 RON a 90 MON, minimálně 95 RON a 85 MON pro bezolovnaté palivo. Maximálně 100 RON a 92 MON, minimálně 97 RON a 86 MON pro olovnaté palivo. Měření je prováděno podle normy ASTM D 2699-86 a D 2700-86.
- Objemová hmotnost mezi 720 a 785 kg/m³ při 15 °C (měřeno podle ASTM D 4052).

Článek 252 - VŠEOBECNÉ PŘEDPISY

- max. 2,8 % kyslíku (nebo 3,7 %, pokud je obsah olova nižší než 0,013 g/l) a 0,5 % dusíku na hmotnost. Zbytek paliva je tvořen výhradně uhlovodíky a neobsahuje žádnou příměs, která by mohla zvyšovat výkon.

Měření dusíku se provádí podle normy ASTM D 3228, u kyslíku elementární analýzou s tolerancí 0,2 %.

- Maximální množství peroxidů a sloučenin nitroxidů: 100 ppm (ASTM D 3703 nebo pokud nelze UOP 33-82).
- Maximální množství olova: 0,40 g/l nebo podle normy země, kde se soutěž koná, pokud je nižší (ASTM D 3341 nebo D 3237).
- Maximální množství benzenu: 5 % v objemu (ASTM D 3606).
- Maximální Reidův tlak pro kapaliny: 900 hPa (ASTM D 323).
- Celkové odpařené množství při 70 °C: od 10 % do 47 % (ASTM D 86).
- Celkové odpařené množství při 100 °C: od 30 % do 70 % (ASTM D 86).
- Celkové odpařené množství při 180 °C: min. 85 % (ASTM D 86).
- Maximální bod varu: 225 °C (ASTM D 86).
- Maximální zbytek destilace: 2 % objemu (ASTM D 86).

Přijetí nebo odmítnutí paliva se provádí podle ASTM D3244 s 95% jistotou.

Pro vozy s katalytickým výfukem je olovnaté palivo zakázáno.

Pokud palivo, které je k dispozici na místě soutěže, není v dostatečné kvalitě pro použití při soutěži, musí ASN pořadatelské země požádat FIA o výjimku použít palivo, které neodpovídá výše uvedeným charakteristikám.

9.2 Diesel

Pro dieselové motory musí být palivem nafta odpovídající následujícím specifikacím:

- | | |
|--|---------------|
| - podíl uhlovodíků, % hmotnosti | min. 90,0 |
| - objemová hmotnost, kg/m ³ | max. 860 |
| - cetanové číslo (ASTM D 613) | max. 55 |
| - vypočítané cetanové číslo (ASTM D 976-80) | max. 55 |
| - obsah síry
(pr-EN-ISO/DIS 14596), podle směrnice 98/70/ES | max. 50 mg/kg |

9.3 Okysličovadlo

Jako okysličovadlo může být s palivem míchán pouze vzduch.

9.4 Proces doplňování paliva

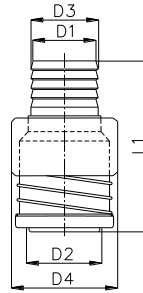
Normované spojení:

- V případě centralizovaného systému, používaného okruhem nebo systému, který si opatřili soutěžící, musí být plnicí hadice opatřena nepropustnou přípojkou, která se přizpůsobí normalizovanému hrdlu na vozidle (podle obr. 252-5, vnitřní průměr D musí být maximálně 50 mm).
- Všechny vozy musí mít plnicí otvor v souladu s tímto nákresem. Uvedené nepropustné hrdlo je opatřeno jednosměrným ventilem a nesmí mít žádné zařízení pro zadržení v otevřené poloze (ovládané pružinou, bajonet atp.).
- Odvzdušnění musí být vybaveno jednosměrnými ventily a ventily, majícími stejný uzavírací systém jako standardní plnicí hrdla a stejný průměr.

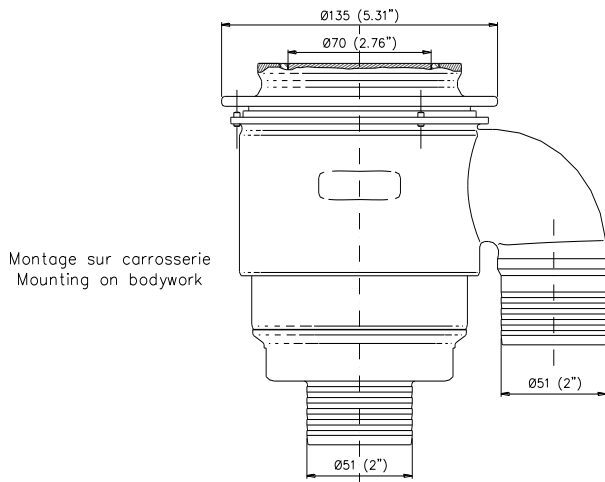
Při tankování musí být vývod odvzdušnění napojen spojovacím článkem buď na hlavní zásobovací nádrž, nebo na přenosný průhledný kontejner s minimálním objemem 20 litrů, vybavený uzavíracím systémem zajišťujícím nepropustnost.

Článek 252 - VŠEOBECNÉ PŘEDPISY

	D1	D2	D3	D4	L1
PP20M	2.0"	2.5"	2.25"	3.7"	6.3"
PP20MR	1.5"	2.5"	1.75"	3.7"	6.3"
PF20MS	1.5"	2.5"		3.7"	6.9"
PP15M	1.5"	2.0"	1.75"	3.3"	5.7"
PF30M	1.25"	1.65"	1.45"	2.68"	4.64"
PF40M	1.25"	1.65"	1.45"	2.68"	4.64"
PP125M	1.25"	1.75"	1.5"	2.9"	5.1"

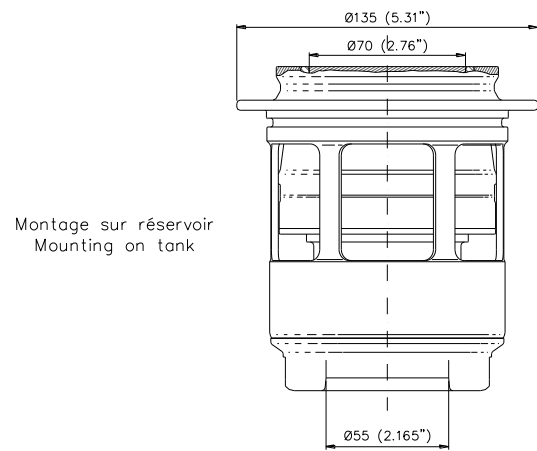


Prise male / Push pull series male
252-5 (Verze A)



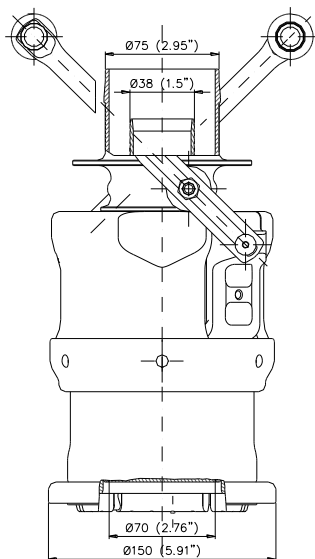
Montage sur carrosserie
Mounting on bodywork

Accouleur femelle

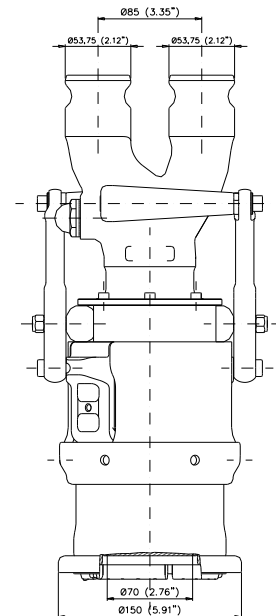


Montage sur réservoir
Mounting on tank

Female coupling



Coaxial
Accouleur mâle



Parallèle / Parallel
Male coupling

252-5 (Verze B)

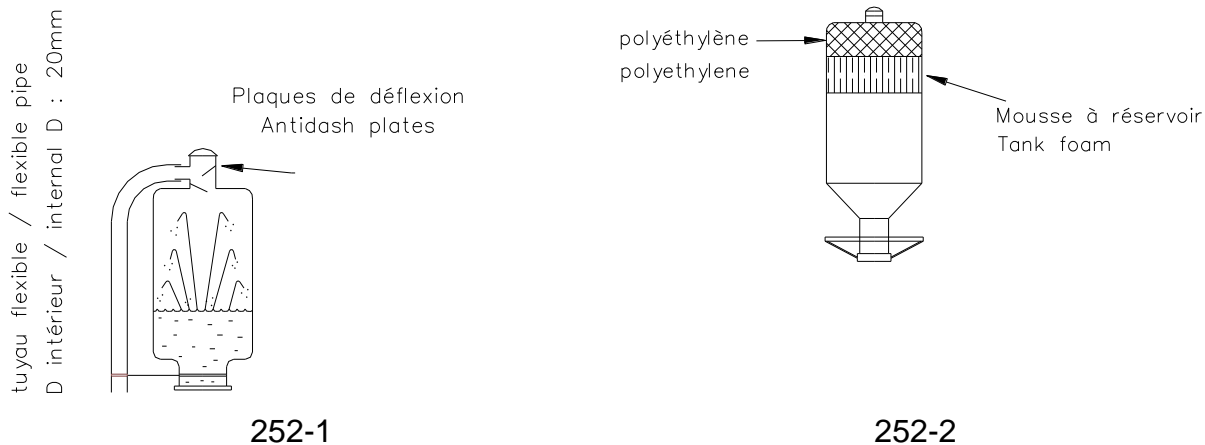
Článek 252 - VŠEOBECNÉ PŘEDPISY

Na počátku doplňování paliva musí být odvzdušňovací nádrže prázdné.

V případě, že okruh nemůže poskytnout soutěžícím centralizovaný systém, postupuje se při tankování podle výše uvedeného postupu.

V žádném případě nesmí hladina zásoby paliva přesáhnout 3 metry nad úrovní trati v místě tankování, a to po celou dobu soutěže.

Odvzdušňovací nádoby musí být v souladu buď s obr. 252-1 nebo 252-2.



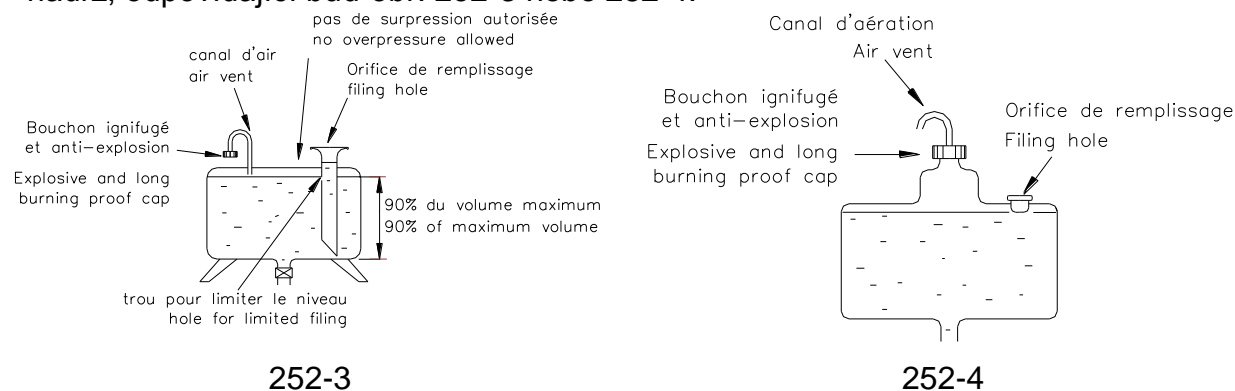
Zásobník paliva, stejně jako všechny kovové části tankovacího systému od spojovacího článku přes průtokoměr až po nádrž a její stojan, musí být vodivě spojeny se zemí.

Doporučuje se dodržovat následující rady:

1. Každý stojan by měl být vybaven dvěma uzemněními leteckého typu.
2. Systém tankování (včetně věže, zásobníku, potrubí, nástavce, ventilů a odvzdušňovací nádoby) musí být připojen na jedno z těchto uzemnění po celou dobu soutěže.
3. Vůz musí být připojen, alespoň v daný moment, k druhému uzemnění co nejdříve po zastavení u stojanu.
4. K žádnému spojení s benzínovou hadicí (plnění nebo odvzdušnění) nesmí dojít, dokud nejsou splněny podmínky 2 a 3.
5. Veškerá obsluha stanice, pověřená tankováním, musí mít ochranný antistatický oděv.

Tankovací nádrž může být:

- kaučuková typu FT3 1999, FT3.5 nebo FT5 vyrobená schváleným výrobcem, nebo
- nádrž, odpovídající buď obr. 252-3 nebo 252-4.



Použití: pro cestovní vozy (skupina A), s odvoláním na všeobecné předpisy mistrovství FIA.

9.5 Větrání nádrží

Je povoleno vybavit nádrž větráním s vývodem střechou vozidla.

9.6 Instalace nádrže FT3 1999, FT3.5 nebo FT5

Nádrž FT3 1999, FT3.5 nebo FT5 může být umístěna buď v původním prostoru pro nádrž, nebo v zavazadlovém prostoru.

Zároveň je třeba instalovat otvor pro odvod paliva, které by se případně mohlo dostat do prostoru nádrže.

Umístění a rozměry plnicího otvoru, stejně jako uzávěru motoru, mohou být změněny pod podmínkou, že nová instalace nebude vyčnívat z karosérie a bude zaručovat, že nedojde k úniku paliva do vnitřních prostor vozu.

Jestliže je plnicí otvor umístěn ve voze, musí být od prostoru pro posádku oddělen nepropustnou ochranou.

10. BRZDY

Brzdové kotouče z karbonu jsou zakázány.

11. UCHOVÁVÁNÍ ENERGIE

Celkové množství získatelné energie uchovávané ve voze nesmí přesáhnout 200 kJ; tuto energii je možné znovu použít, aniž by bylo překročeno 10 kJ, maximálně po 1 kW.

12. CHLAZENÍ

S výjimkou chlazení jezdce je převážení a/nebo použití jakékoli pevné, kapalné nebo plynné chladicí látky, jak uvnitř tak vně vozidla, po celou dobu soutěže zakázáno.