

Článek 279 - 2013 - TECHNICKÉ PŘEDPISY PRO VOZY RALLYCROSSU

1. VŠEOBECNĚ

Změny: pro tyto předpisy se použijí požadavky, obsažené v příloze J – čl. 252.1.1.

1.1 Definice

Vozy musí být uzavřené s pevnou, nesnímatelnou střechou.

SuperCars: cestovní vozy

Cestovní vozy homologované ve skupině A/N (s výjimkou Kit Car a WRC) nebo Superturismo a odpovídající Příloze „J“ - skupina A (čl. 251 až 255) s povolenými změnami, uvedenými v čl. 279 odst. 2 a 3.

Super1600: cestovní vozy

Cestovní vozy homologované ve skupině A/N s pohonem předních kol a atmosférickým motorem, odpovídající příloze J – skupina A (články 251 až 255) s povolenými změnami, uvedenými v čl. 279 odst. 2 a 3.

TouringCars:

Cestovní vozy homologované ve skupině A/N s pohonem zadních kol a atmosférickým motorem, odpovídající příloze J – skupina A (články 251 až 255) s povolenými změnami, uvedenými v čl. 279 odst. 2 a 3.

SuperCars / Super1600 / TouringCars:

Přijaty jsou rovněž vozy, které nejsou homologovány FIA, ale jsou sériově vyráběné a řádně prodávány uznanou obchodní sítí.

Tyto modely budou uvedeny na seznamu sestaveném FIA.

Žadatel musí předložit doklady nezbytné pro zjištění přijatelnosti modelů.

Žádost musí být předložena ke schválení FIA prostřednictvím ASN žadatele.

Aby bylo přidání modelu na tento seznam schváleno, musí být ověřeno, že tento splňuje následující kritéria:

- vůz musí mít 4 místa s kótami obyvatelnosti, odpovídajícími čl. 2.3 homologačních předpisů FIA pro skupinu A
- vůz musí mít karoserii/skelet včetně dveří z oceli nebo jakéhokoli materiálu, vyráběného ve velké sérii a schváleného FIA
- vůz musí mít silniční homologaci v některé ze zemí EHS. Popisná poznámka, týkající se této homologace, musí být přiložena.

1.2 Hluk - výfuk

Pro všechny divize:

Na všechna vozidla se vztahuje limit hluku 100 dB/A. Měří se podle postupu měření hluku FIA za použití hlukoměru, nastaveného na rozsah „A“ a „SLOW“. Hlukoměr je umístěn pod úhlem 45° ve vzdálenosti 500 mm od koncovky výfuku. Hluk se měří při otáčkách motoru 4 500 ot/min. V příslušné zóně musí být na zemi položen koberec o minimálních rozměrech 1500 x 1500 mm.

Výfukový systém musí obsahovat jeden nebo více homologovaných katalyzátorů, které musí fungovat a kterými musejí procházet veškeré výfukové plyny.

Trubka výfuku musí končit u zadního okraje vozu.

1. 3 Palivo, okysličovadlo

Vozy musí používat bezolovnaté palivo (max. 0,013 g/l), odpovídající čl. 252-9.1 a 252-9.2.

1.4 Pneumatiky a kola

1.4.1 Kompletní kola

Pro SuperCars, Super1600 a TouringCars:

Kompletní kolo (disk + ráfek + nahuštěná pneumatika) se musí vždy vejít do šablony ve tvaru U, jejíž okraje jsou vzdáleny 250 mm. Měření se provádí na nezatížené části pneumatiky.

Průměr ráfku je libovolný, ale nesmí přesáhnout 18".

1.4.2 Pneumatiky

Pneumatiky slick jsou zakázány.

Následující pneumatiky (poměr dezénu méně než 25 %) jsou definovány jako „pneumatiky do suchého počasí“:

Vzorované pneumatiky jsou přijaty na základě nákresu homologovaného FIA.

Vzorek musí být lisovaný.

Následující pneumatiky (poměr dezénu více než 25 %) jsou definovány jako "pneumatiky do deště" a mohou být použity pouze tehdy, pokud jsou tréninky / rozjížděky / finále prohlášeny za „WET“:

Pro „pneumatiky do deště“(mají více než 25 % dezénu) je dezén libovolný.

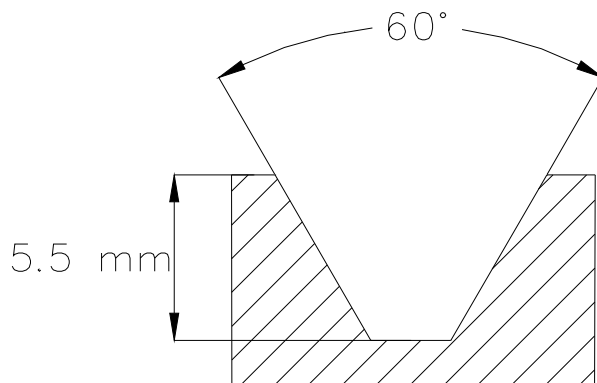
Výpočet poměru dezénu se provádí podle následujícího pravidla:

1. Definice kontrolní plochy

Běhoun o šířce 170 mm (85 mm po obou stranách osy pneumatiky) a obvod 140 mm.

V této zóně musí plocha zářezů 2 mm do šířky zaujímat nejméně 17 % celkové plochy.

U lisovaných pneumatik, pokud jsou nové, musí být hloubka zářezů minimálně 5,5 mm (viz obr. 279-5).



obr. 279-5

	<i>šířka x délka</i>	<i>plocha</i>	<i>poměr 25 %</i>
9,5“	180x140	25200	6300
9“	170x140	23800	5950
8,5“	161x140	22540	5635
8“	148x140	20720	5180
7,5“	142x140	19880	4970
7“	133x140	18620	4655
6,5“	124x140	17360	4340

2. Součet šířek drážek na kružnici ve výše popsané zóně musí být minimálně 4 mm.

3. Součet šířek zářezů na radiále musí být minimálně 16 mm.

4. Dezén je třeba brát jako součást běhounu, pokud je nižší než 2 mm.

5. Ruční vyřezávání je povoleno na homologovaných pneumatikách.

6. Po celou dobu závodu musí být hloubka zářezů minimálně 2 mm, ať je typ použitých pneumatik jakýkoli a musí pokrývat ne méně než 75 % plochy.

1.5 Telemetrie / hlasová komunikace

1.5.1 Nachází-li se vůz na trati je jakákoli forma bezdrátového přenosu dat mezi vozem a jakoukoli osobou a/nebo vybavením je zakázána.

Tato definice nezahrnuje:

- hlasovou radiovou komunikaci mezi jezdce a jeho týmem
- transpondér oficiálního měření času
- automatické měření času.

Výše uvedené přenášené údaje nesmějí být v žádném případě připojeny k jinému systému vozu (s výjimkou nezávislého kabelu připojeného výhradně k baterii).

Záznamníky dat ve voze jsou povoleny, pokud záznamník nemá kabelové nebo bezdrátové připojení k některému ze systémů vozu (s výjimkou nezávislého kabelu připojeného výhradně k baterii). Tato definice zahrnuje především přístrojovou desku, počítadla, řídicí jednotku motoru atd.

Televizní kamery ve voze nejsou do výše uvedené definice zahrnuty, ovšem vybavení a jejich držáky musí být předem schváleny technickým delegátem FIA.

1.5.2 Jednotky GPS

Jednotky GPS jsou povoleny, pokud nemají kabelové nebo bezdrátové spojení s některým ze systémů vozu. Tato definice zahrnuje zejména přístrojovou desku, počítadla, řídicí jednotku motoru atd.

Televizní kamery ve voze nejsou do výše uvedené definice zahrnuty, ovšem systém musí být předem schválen technickým delegátem FIA.

Zařízení na měření rychlosti vozu musí být zcela nezávislá a nesmí být žádným způsobem připojena k jakémukoli systému vozu.

2. POVOLENÉ ZMĚNY A PŘEDPISY PRO SUPERCARS, SUPER1600 A TOURINGCARS

Tyto předpisy platí pro všechny vozy navíc k předpisům Přílohy „J“.

2.1 Zadní světla

Každé vozidlo musí být vybaveno minimálně dvěma zadními červenými brzdovými světly typu mlhové světlo (minimální světelná plocha každého světla je 60 cm², každá žárovka min. 15 W) nebo 2 světly do deště schválenými FIA (technický list č. 19), která fungují při sešlápnutí brzdového pedálu. Světla musí být umístěna mezi 1 000 mm a 1 500 mm od země a musí být viditelná zezadu.

Tato světla musí být umístěna symetricky k podélné ose vozu a musí být v téže příčné rovině.

Ke dvěma výše uvedeným zadním brzdovým světlům musí být vzadu nainstalováno jedno červené světlo, směřující dozadu a mající minimálně 20 W (maximálně 30 W).

- Světelná plocha tohoto světla nesmí překročit 70 cm² a musí být větší než 60 cm².
- Musí být viditelné zezadu vozu.
- Musí být umístěno ve středu vozu.
- Musí být rozsvíceno po celou dobu tréninků, rozjížděk a finále.
- Musí být rozsvíceno i tehdy, když je odpojovač v poloze „off“.
- Doporučuje se použití „světla do deště“ typu schváleného FIA (Technický list č. 19)

2.2 Tažné oko

Každý vůz musí být vybaven vpředu a vzadu tažným okem.

Konstrukce je libovolná, ale musí být schopna vydržet minimální tažnou sílu 5 000 N.

Oko musí být viditelné, snadno přístupné a musí být natřeno jasnou žlutou, červenou nebo oranžovou barvou.

Tato oka nesmí přesahovat přes půdorys vozu při pohledu shora.

2.3 Sedadlo, upevnění a držáky sedadel

Sedadla spolujezdců, stejně jako zadní plato dvouprostorových vozů, lze odstranit.

Sedadla – viz čl. 253-16.6

Pokud jsou změněny původní úchyty nebo držáky, musí být nové úchyty buď schváleny pro toto použití výrobcem sedadel, nebo musí být v souladu se specifikacemi v čl. 253-16.2 až 253-16.5.

2.4 Čelní sklo a okna

Čelní sklo musí být zhotoveno z vrstveného skla nebo z polykarbonátu.

Boční okna musí být z bezpečnostního skla nebo z plastu.

Je-li použit plast, nesmí být jeho tloušťka menší než 5 mm.

Vozy, jejichž vrstvené čelní sklo je potlučeno nebo je poškozeno natolik, že neskýtá jezdcí záruku dobré viditelnosti nebo hrozí-li nebezpečí jeho rozpadnutí v průběhu závodu, nebudou přijaty.

Plastové filmy, samolepky a pískování nejsou povoleny. Výjimky jsou uvedeny v Mezinárodních sportovních řádech, kapitola 17, článek 211.

Plastová čelní skla nesmí být barvena.

Tónovaná čelní skla jsou povolena pouze, pokud byla použita u původního vozu.

Montáž doplňkové nádržky ostříkovačů o větší kapacitě je povolena. Tato nádržka musí být určena pouze k čištění čelního skla.

2.5 Náhradní kola

Zakázána.

2.6 Palivový systém

2.6.1 Palivové nádrže

Pokud nádrž není původní, musí to být bezpečnostní nádrž homologovaná FIA (minimálně specifikace FT3 1999) podle specifikací článku 253-14.

Nádrž, sběrná nádrž (vyrovnávací nádrž), čerpadla a všechny prvky systému přívodu paliva musí být umístěny minimálně 300 mm od skeletu, jak v bočním tak v podélném směru a mimo prostor pro posádku.

Ve všech případech musí být nádrž včetně přívodního potrubí izolována od prostoru pro jezdce nehořlavou přepážkou nebo přidavným obalem. Obě provedení nesmějí propouštět plameny musejí být odolné proti ohni, bránit jakémukoli proniknutí paliva do prostoru pro jezdce a jakémukoli kontaktu s výfukovým potrubím.

V případě, že je nádrž umístěna v zavazadlovém prostoru a jsou odstraněna zadní sedadla, musí prostor pro posádku od nádrže oddělovat přepážka odolná proti ohni a nepropouštějící kapaliny.

V případě vozů s dvouprostorovou karosérií je možné použít mezi prostorem pro posádku a umístěním nádrže nehořlavou nestrukturní přepážku z průhledného plastu.

Nádrže musí být účinně chráněny a velice pevně připevněny na skořepinu nebo šasi vozu.

Doporučuje se použití bezpečnostní pěny.

Veškerá palivová čerpadla mohou fungovat pouze tehdy, když se točí motor nebo při startování.

2.6.2 Odběr paliva

Vůz musí být vybaven samouzavíracím ventilem, který mohou použít techničtí komisaři k odběru paliva.

Tento ventil musí být schválen FIA (viz technický list č. 5) a musí být namontován těsně před vstříkovači.

2.7 Sloupek řízení

Musí být odstraněno zařízení zabraňující krádeži.

Volant musí být vybaven mechanismem pro rychlé uvolnění, odpovídající článku 255-5.7.3.9.

2.8 Bezpečnostní pásy

Povinné, minimálně 6 bodové, odpovídající specifikacím čl. 253-6 Přílohy „J“.

Ramenní pásy musí mít každý jeden vlastní upevňovací bod.

2.9 Chladič motoru

Chladič a jeho objem jsou libovolné. Jeho umístění nelze měnit.

Je povoleno použít přidavných chladičích ventilátorů.

Clonu chladiče lze použít, pokud neznamená zesílení karosérie.

2.10 Vnější světla

Mohou být odstraněna pod podmínkou, že otvory v karosérii budou zakryty a budou dodržena ustanovení čl. 2.1.

Kryty musí odpovídat původní siluete vozu.

2.11 Ochranná konstrukce

Povinná - definovaná v článku 253-8 Přílohy „J“.

2.12 Kobereček

Koberečky lze odstranit.

2.13 Hasicí systémy

Vestavěné systémy homologované FIA (viz technický list č. 16) jsou doporučeny.

Pro všechny vozy homologované po 1. 1. 1999 a pro vozy Super1600 jsou hasicí FIA homologované systémy povinné.

Musí být provedeny v souladu s čl. 253-7 Přílohy J.

2.14 Zástěrky

Montáž zástěrek je povolena s výhradou dodržení čl. 252-7.7.

3. POVOLENÉ ZMĚNY A PŘEDPISY PRO SUPERCARS, SUPER1600 A TOURINGCARS - NAVÍC K ČLÁNKU 2

3.1 Minimální hmotnost

Hmotnost vozu se zjišťuje s jezdcem ve voze včetně jeho bezpečnostní výbavy a včetně kapalin, zbývajících ve voze v okamžiku vážení.

Zjištěná hmotnost musí odpovídat následující tabulce:

do 1000 cm ³ :	770 kg
od 1000 cm ³ do 1400 cm ³ :	860 kg
od 1400 cm ³ do 1600 cm ³ :	1000 kg
od 1600 cm ³ do 2000 cm ³ :	1100 kg
od 2000 cm ³ do 2500 cm ³ :	1130 kg
od 2500 cm ³ do 3000 cm ³ :	1210 kg
od 3000 cm ³ do 3500 cm ³ :	1300 kg

3.1.1) SuperCars

Zdvihový objem je uveden v čl. 3.7.

3.1.2) Super1600

Zdvihový objem do 1600 cm³.

3.1.3) TouringCars

Zdvihový objem je omezen do 2000 cm³.

3.2 Karosérie - šasi

3.2.1 Karoserie

Původní karosérie musí být zachována s výjimkou povolených aerodynamických prvků.

Ozdobné pásy, lišty atd. mohou být odstraněny.

Původní prostor pro rezervní kolo může být nahrazen plechem o tloušťce stejné, jako byla původní podlaha prostoru pro rezervní kolo.

Stěrače čelního skla jsou libovolné, alespoň jeden musí být funkční.

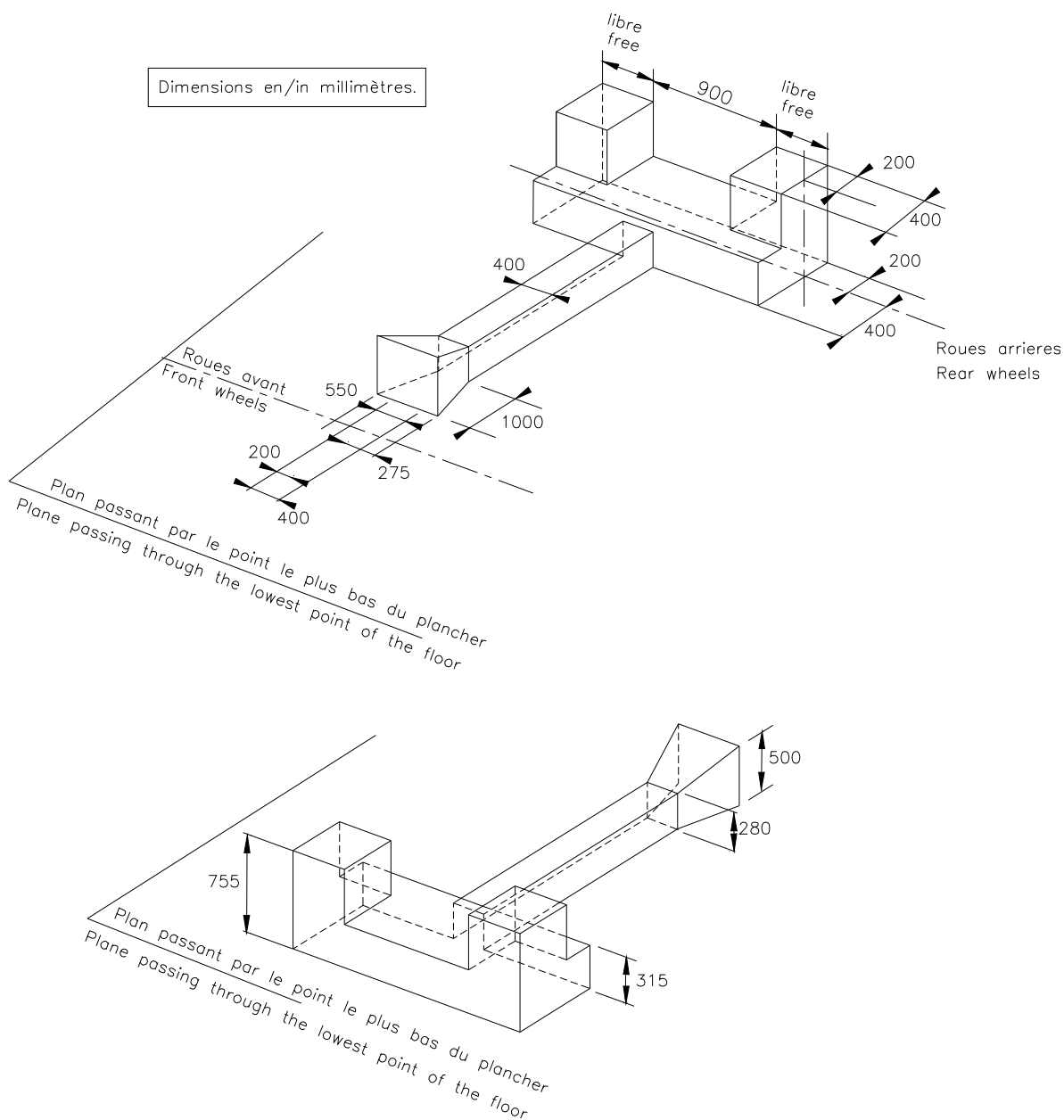
3.2.2 Skelet - šasi

Sériový skelet a šasi musí zůstat zachovány, původní struktura může být zesílena podle článku 255-5.7.1.

Pouze pro SuperCars a TouringCars:

Karoserie může být měněna podle obrázku 279-1.

Článek 279 - TECHNICKÉ PŘEDPISY PRO RC

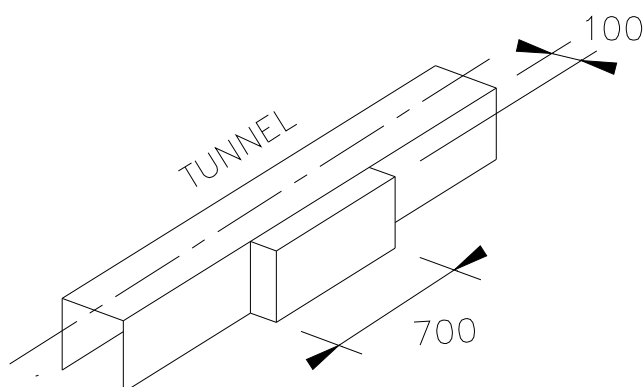


Obr. 279-1

Veškerá měření jsou prováděna vzhledem ke středu přední a zadní nápravy homologované karoserie.

Přidané materiály musí být kovové a přivařené na karoserii.

Pro instalaci katalyzátoru je povoleno vyrobít prohlubeň ve středovém tunelu podle popisu obr. 279-2.



obr. 279-2

Pouze pro TouringCars:

Podlaha pod zadními sedadly může být zvýšena o 100 mm.

Ocelový plech použitý pro tuto změnu musí mít stejnou tloušťku jako původní podlaha.

3.2.3 Dveře, boční čalounění, kapota motoru a zavazadlového prostoru

S výjimkou dveří jezdce je materiál dveří libovolný, původní vnější tvar musí být zachován.

Závěs dveří a vnější klika dveří jsou libovolné, původní zámky mohou být nahrazeny jinými účinnými zámky.

Dveře jezdce musí být původní, čalounění může být odstraněno.

Zadní dveře mohou být zavařeny.

Upevnění kapot motoru a zavazadlového prostoru, stejně jako jejich závěsy, jsou libovolné. Každá kapota však musí být uchycena na 4 místech a musí být možné ji otevřít zvenku.

Původní zámky kapot musí být odstraněny.

V kapotě motoru mohou být otvory pro větrání, nesmí jimi být vidět mechanické části vozu.

Za všech okolností musí být kapoty motoru a zavazadlového prostoru zaměnitelné s originálními homologovanými díly.

Je povoleno odstranit mechanismy pro otevírání oken u všech dveří nebo nahradit elektrické otevírání mechanickým.

3.2.4 Otvory pro větrání prostoru jezdce

Na střeše vozu je povoleno zhotovit jednu nebo dvě větrací klapky, a to za následujících podmínek:

- maximální celková výška klapky: 100 mm
- umístění: v první třetině střechy
- panty na zadní straně
- celková maximální šířka otvorů: 500 mm.

Topení může být odstraněno.

3.2.5 Spodní ochrana

Namontování spodní ochrany je povoleno pod podmínkou, že se jedná výhradně jen o ochranu demontovatelnou, chránící spodek vozu a koncipovanou tak, aby chránila výhradně následující díly:

motor, chladič, zavěšení, převodovku, nádrž, transmise, výfuk a lahve hasicího systému.

Tyto ochrany musí být zhotoveny buď z hliníkové slitiny, z oceli (2 mm) nebo z kompozitního materiálu o tloušťce minimálně 4 mm.

Celková hmotnost spodní ochrany může být maximálně 20 kg

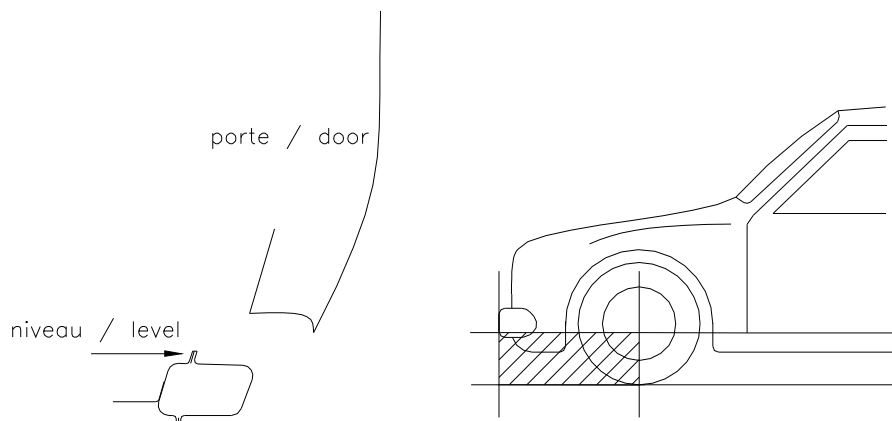
3.3 Aerodynamická zařízení

3.3.1 Přední aerodynamická zařízení pro SuperCars, Super1600 a TouringCars:

Článek 279 - TECHNICKÉ PŘEDPISY PRO RC

Materiál a tvar koncepce libovolný, omezený:

- svislou rovinou procházející osou předních kol a vodorovnou rovinou procházející nejnižším bodem dveřního otvoru (obr. 279-3)



obr. 279-3

- celkovou délkou homologovaného vozu

- směrem vpřed svislým průmětem nárazníku homologovaného vozu

Materiál nárazníku musí zůstat zachován (plast zůstává plastem, i pokud obsahuje kompozitní materiály).

Maximální tloušťka neoriginálního nárazníku je 2 mm.

Bezpečnostní prvky umožňující pohlcení nárazu mezi nárazníkem a šasi musí zůstat zachovány.

Nová ocelová příčka s upevněním mezi předními podélníky může být použita za následujících podmínek:

- minimální průřez musí být $\varnothing 40 \times 2$ nebo $50 \times 1,5$ mm

- je-li původní příčka součástí předních okrajů podélníků, musí tyto podélné části zůstat zachovány beze změny. Změněna může být pouze příčná část.

Modifikace postranní (boční) části předního nárazníku: může být provedena s ohledem na definici křídla uvedené v příloze 1 „Homologačních předpisů pro skupiny A a B“.

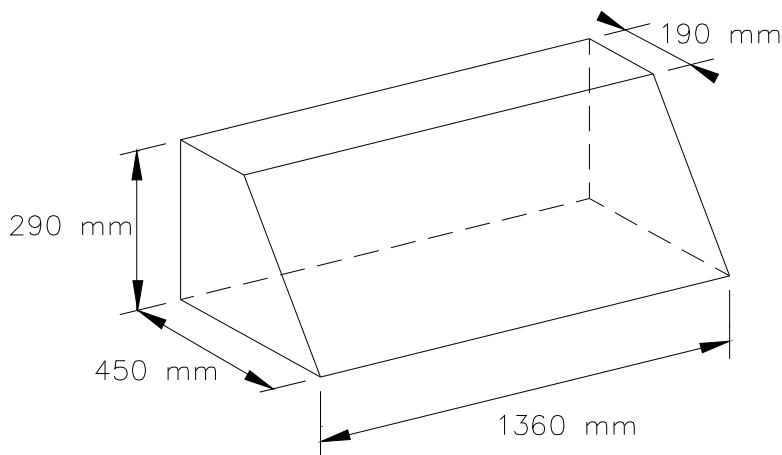
V nárazníku lze zhotovit otvor nebo otvory (platí pro část umístěnou nad rovinou, procházející nejnižším bodem dveřního otvoru). Celková plocha otvorů nesmí být větší než $2\,500\text{ cm}^2$.

Tyto otvory nesmějí narušit strukturní celistvost nárazníku.

Tloušťka materiálu aerodynamických zařízení musí být minimálně 2 mm a maximálně 5 mm.

3.3.2 Zadní aerodynamické zařízení pro SuperCars, Super1600 a TouringCars:

Musí mít maximální rozměry definované na obr. 279-4.



obr. 279-4

Má-li vůz původní rozměry větší než uvedené maximální rozměry, musí se přizpůsobit tomuto obrázku.

Na koncích se musí toto aerozařízení pevně spojit s karosérií a jeho průmět musí být plně vepsán do čelního průmětu vozu bez zpětných zrcátek.

Za základnu aerozařízení je považována horizontální plocha o největším obsahu. Ta musí být umístěna horizontálně.

Tento prostor může být chápán řez po řezu, tzn., že v jakémkoli bodě zadního aerodynamického zařízení nesmí žádný řez přesáhnout rozměry 450 x 290 x 190 mm, a to včetně držáků.

Zadní aerodynamické zařízení musí být svým průmětem zahrnuto v čelním a v půdorysném průmětu vozu.

Tloušťka materiálu zadního aerodynamického zařízení musí být minimálně 2 mm a maximálně 5 mm.

3.4 Blatníky

Definice blatníku je uvedena v čl. 251-2.5.7 Přílohy J.

Materiál a tvar blatníků jsou libovolné, materiál musí mít minimální tloušťku 2 mm. Tvar a hloubka otvorů pro kola však musí být zachovány, což ale neznamená, že musí být zachován jejich původní rozměr.

Jakýkoli doplňkový blatník musí mít minimální tloušťku 0,5 mm a maximální 2 mm.

Ve všech případech je maximální povolené rozšíření ve výšce osy předních a zadních kol 140 mm vzhledem k rozměrům daným homologačním listem homologovaného vozu.

Při pohledu shora na vůz s koly vyrovnanými pro jízdu rovně vpřed nesmějí být kompletní kola viditelná nad osami kol.

Boční části předních a zadních nárazníků musí navíc kopírovat tvar blatníku.

V blatnících mohou být otvory pro chlazení brzd.

Otvory vytvořené vzadu za zadními koly, musí být opatřeny žaluziemi, které musí zabezpečit, že při pohledu zezadu nebude vidět pneumatika zadního kola nad vodorovnou rovinou proloženou osou kol.

V blatníku je povoleno instalovat mechanické prvky. Nesmí to v žádném případě znamenat zesílení blatníků.

3.5 Světla

V souladu s čl. 2.10. U každého umístění pro světlo lze ponechat otvor 30 cm² pro chlazení.

3.6 Motor

Super1600/TouringCars

Pro Super1600 je zdvihový objem motoru omezen na 1600 cm³.

Pro TouringCars je zdvihový objem omezen do 2 000 cm³ a motor je možné otočit o 90° pro přechod z předního náhonu na zadní.

Motor je libovolný, blok motoru musí pocházet z modelu vozu stejné značky jako původní karoserie.

Motor musí být umístěn v původním motorovém prostoru.

SuperCars / TouringCars:

Minimálně 50 % délky bloku motoru (pro podélné motory) nebo šířky bloku motoru (pro příčné motory) musí být umístěno před rovinou, procházející osami předních kol.

Pro překonání výrobních problémů platí pro rozměry podle tohoto článku tolerance +/- 10 mm pro minimálně 50 % délky nebo šířky bloku motoru.

TouringCars:

Poloha motoru:

Pro podélně uložené motory jsou možné následující varianty:

a) původní jako v sériovém vozu v souladu s homologačním listem a s informacemi výrobce

nebo

b) minimálně 38 % délky bloku motoru (pro podélné motory) musí být umístěno před rovinou, procházející osou předních kol.

Příčně uložené motory mohou být umístěny kdekoli uvnitř motorového prostoru. Motorový prostor může být změněn v souladu s článkem 3.2.2 výše.

Uspořádání s dvěma motory nejsou povolena, pokud nejsou homologována.

Variabilní rozvody nejsou povoleny.

Sání s variabilní délkou potrubí je zakázáno.

Slitina titanu je povolena pouze pro ojnice, ventily, misky ventilů a tepelné štíty.

Použití slitin magnézia není povoleno na pohyblivých částech.

Použití jakéhokoli keramického prvku je zakázáno.

Rozprašování, vnější a/nebo vnitřní vstříkávání vody nebo jakékoli jiné látky je zakázáno (s výjimkou paliva pro normální spalování v motoru).

Použití karbonu nebo kompozitních materiálů je omezeno na spojku a ochrany nestrukturních potrubí.

Mezi pedálem akcelérátoru a zařízením pro kontrolu zatížení motoru je povoleno pouze jediné přímé mechanické spojení.

Tunely použité pro průchod výfuku musí zůstat otevřeny směrem ven nejméně ve dvou třetinách své délky.

Pouze pro autocross: vyústění výfuku směrem dolů je zakázáno.

3.7 Přepřehované motory (pouze SuperCars)

U přepřehovaných motorů SuperCars činí maximální povolený zdvihový objem válců 2058 cm³ pro benzínové motory a 2333 cm³ pro dieselové motory.

Atmosférické motory jsou povoleny až do korigovaného zdvihového objemu ekvivalentního turbomotorům.

Všechny vozy s přepřehováním musí mít restriktor připevněný ke skříni kompresoru.

Veškerý vzduch potřebný pro plnění motoru musí procházet tímto restriktorem, který musí dodržet následující ustanovení:

Maximální vnitřní průměr restriktoru je 45 mm.

Tento průměr musí být dodržován v délce minimálně 3 mm měřeno po proudu plicního vzduchu v rovině kolmé k rotační ose a umístěné ve vzdálenosti maximálně 50 mm od okraje lopatek (viz obr. 254-4).

Tento průměr musí být zachován bez ohledu na teplotní stavy.

Vnější průměr restriktoru v místě jeho nejužšího vnitřního průměru musí být menší než 51 mm a musí být dodržen v délce 5 mm na obě strany od osy procházející středem jeho nejužšího vnitřního průměru.

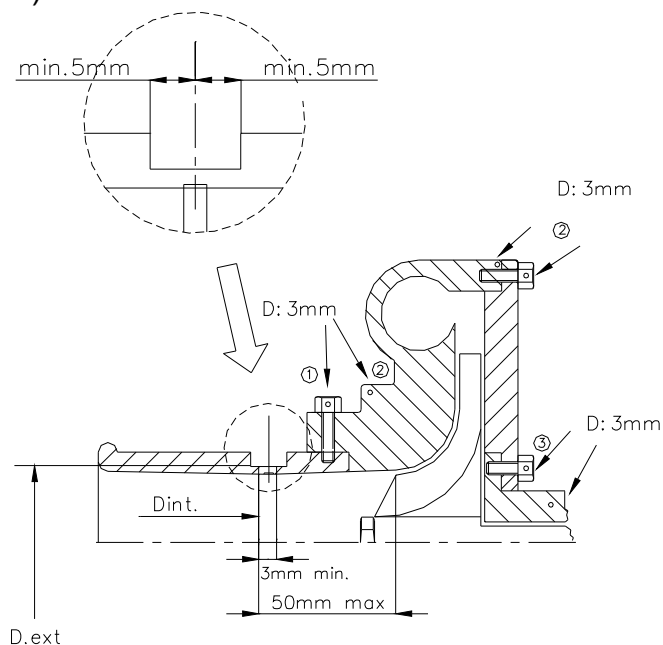
Montáž restriktoru na turbokompresor musí být provedena tak, aby bylo třeba úplně odmontovat dva šrouby z tělesa kompresoru nebo restriktoru k tomu, aby bylo možné oddělit restriktor od kompresoru.

Montáž pomocí jehlových šroubů není povolena.

Pro instalaci restriktoru je povoleno odebrat nebo přidat materiál ze skříňe kompresoru s jediným cílem - zajistit upevnění restriktoru na skříň kompresoru.

Hlavy upevňovacích šroubů musí být provrtány pro zaplombování.

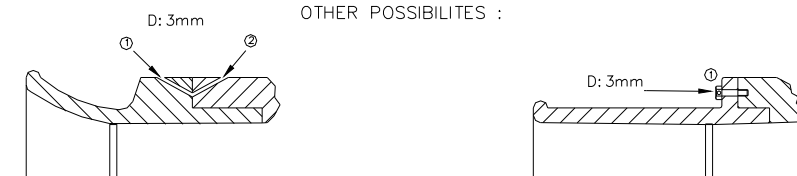
Restriktor musí být z jedolitého materiálu a může být provrtán pouze kvůli upevnění a zaplombování, které musí být možné mezi upevňovacími šrouby, mezi restriktorem (nebo spojením restriktor/skříň kompresoru), skříňí kompresoru (nebo spojením skříň kompresoru/ příruba spojení) a skříňí dmyhadla (nebo skříň dmyhadla/spojovací příruba). (Viz obr. 254-4.)



- ① trou pour bride ou bride/carter de compression
hole for restrictor/compressor housing
- ② trou pour carter de compression ou carter/flasque
hole for compressor housing or housing/flange
- ③ trou pour carter central ou carter/flasque
hole for central housing or housing/flange

AUTRES POSSIBILITES :

OTHER POSSIBILITES :



obr. 254-4

U motoru se dvěma paralelními kompresory musí být každý z nich limitován vnitřním průměrem přívodu vzduchu 32 mm a vnějším průměrem 38 mm.

Vyústění výfukových plynů z (obtok) „waste-gate“ musí být provedeno do výfukového systému a tyto nesmí být žádným způsobem recyklovány.

Navíc zde nesmí být žádné spojení mezi sacím a výfukovým systémem.

Vstřikování vody je zakázáno, i když bylo původně homologováno. Ostříkávání mezichladiče plicního vzduchu je zakázáno.

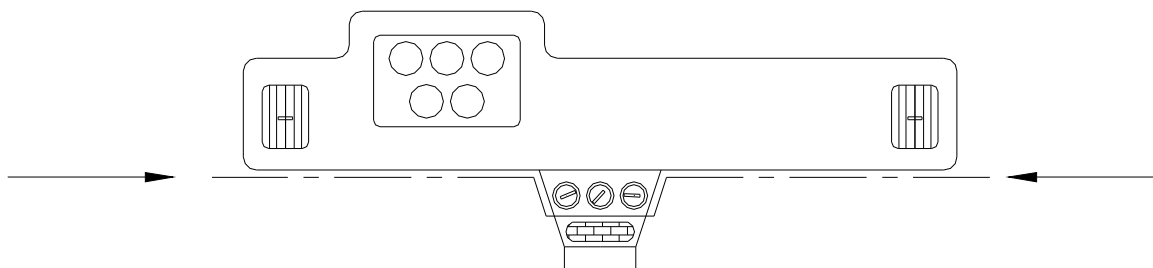
Vozy s přeplňovanými motory nesmí být vybaveny žádným zařízením, které by umožňovalo jezdcovi řídit během jízdy plicní tlak nebo elektronickým ovládacím systémem, kontrolujícím plicní tlak (kromě pedálu akcelérátoru).

Keramické prvky, přívody s variabilním průměrem a variabilní geometrie lopatek jsou u turbokompresorů zakázány.

3.8 Interiér

Obložení pod přístrojovou deskou, které není její součástí, může být odstraněno.

Je povoleno odstranit část centrální konzole, která neobsahuje vládání topení a přístroje podle obr. 255-7.



obr. 255-7

Přístrojová deska nesmí mít žádné vyčnívající hrany.

Kompletní sedadlo musí být umístěno vpravo nebo vlevo od svislé roviny procházející osou vozu.

Příčky, oddělující jezdce od motorového a zavazadlového prostoru, musí být v původní poloze a v původním tvaru. Jejich materiál musí být buď původní, nebo odolnější.

Pro umístění mechanických částí vozu je povoleno upravit původní příčky. Přesah mechanických částí nesmí být směrem do prostoru pro jezdce větší než 200 mm (měřeno vodorovně vzhledem k původní příčce). Tato možnost se nevztahuje na blok motoru, olejovou vanu, klikový hřídel nebo hlavu válců.

Pro pohon 4 kol lze upravit podlahu při dodržení čl. 3.2.2.

3.9 Nádrže na palivo, olej a chladicí kapalinu

Musí být odděleny od prostoru pro posádku příčkou, aby v případě rozlití nebo netěsnosti nádrže nedošlo k průniku kapaliny do prostoru pro posádku.

To platí také pro palivovou nádrž vzhledem k motorovému prostoru a výfukovému systému. Hrdlo palivové nádrže musí být těsné a nesmí vyčnívat vzhledem z karoserie.

Skladování paliva ve voze při teplotě o více než 10 °C nižší než okolní teplota, je zakázáno.

3.10 Zavěšení kol

Vozy musejí být vybaveny zavěšením.

Fungování a koncepce systému zavěšení jsou libovolné.

Přední náprava:

Změny skořepiny (nebo šasi) jsou omezeny:

- na zesílení existujících upevňovacích bodů
- přidání materiálu pro vytvoření nových upevňovacích bodů
- změny nezbytné pro umístění prvků zavěšení, hnacích hřídelí, kol a pneumatik

Zesílení a přidání materiálu nesmí přesáhnout 100 mm od upevňovacího bodu.

Přední pomocný rám s výjimkou pomocných rámu, spojujících přední a zadní část, je libovolný co se týče materiálu a tvaru, za následujících podmínek:

- je zaměnitelný s původním dílem a počet upevňovacích bodů je identický s počtem původním
- je demontovatelný (žádná upevnění pomocí svaru).

Je povoleno posunout upevňovací body pomocného rámu, pokud jsou tyto zahrnuty do nového tunelu (viz čl. 3.2.2, pouze pro SuperCars).

Zadní náprava (SuperCars a TouringCars):

Změny skořepiny (nebo šasi) pro úpravu změněné polohy upevňovacích bodů a pohyblivých bodů jsou omezeny na změny podle obr. 279-1.

Spojovací článek zavěšení se nemusí skládat pouze ze šroubu procházejícího pružnou vložkou nebo závěsem, ale může být kapalinového typu.

Pohyb kol musí způsobit zdvih zavěšení větší než pružnost úchytů.

Použití aktivního zavěšení je zakázáno.

Chromování ocelových ramen zavěšení je zakázáno.

Všechna ramena zavěšení musí být z homogenního kovového materiálu.

Systémy zavěšení hydropneumatického typu jsou povoleny pod podmínkou, že jsou zbaveny aktivní kontroly.

Zadní náprava (Super1600):

Je možné provést nezbytné změny s cílem použít jednotku McPherson.

Pro tuto divizi se nepoužijí obr. 279-1 a 279-2.

Kompletní homologovaná zadní zavěšení pro Kit Car mohou být použita.

Spojovací článek zavěšení se nemusí skládat pouze ze šroubu procházejícího pružnou vložkou nebo závěsem, ale může být kapalinového typu.

Pohyb kol musí způsobit zdvih zavěšení větší než pružnost úchytů. Nezbytné úpravy karoserie jsou povoleny.

Použití aktivního zavěšení je zakázáno.

Chromování ocelových ramen zavěšení je zakázáno.

Všechna ramena zavěšení musí být z homogenního kovového materiálu.

Systémy zavěšení hydropneumatického typu jsou povoleny pod podmínkou, že jsou zbaveny aktivní kontroly.

3.11 Převody

3.11.1 Čidla

Jakékoli čidlo, spínač a elektrický vodič (kabel) na kolech (všech čtyřech), převodovce, předním, středovém a zadním diferenciálu jsou zakázány. Je povoleno jedno odpojovací čidlo pro změnu převodu.

Výjimka:

Na převodovce je povoleno pouze jedno čidlo, umožňující zobrazení zařazeného převodu pod podmínkou, že celek čidlo,kabel, displej je zcela nezávislý na systému kontroly motoru.

Navíc tento kabel nesmí být zahrnut do hlavního svazku kabelů vozu a musí být nezávislý. Rovněž je vhodné, aby byl jiné barvy pro jeho snadnější identifikaci.

3.11.2 Typy převodů

SuperCars

Převody jsou libovolné, kontrola pohonu je zakázána. Změna na 4 hnaná kola je povolena.

Přední a zadní diferenciály s omezenou svorností musí být mechanického typu.

Pod pojmem diferenciál s mechanicky omezenou svorností se rozumí jakýkoli systém fungující výhradně mechanicky, tj. bez pomoci elektrického nebo hydraulického systému.

Diferenciál s viskózní spojkou není pokládán za mechanický systém.

Pro vozy s pohonem 4 kol s centrálním diferenciálem je povoleno přidat hydraulický systém nebo diferenciál s viskózní spojkou k centrálnímu diferenciálu pro omezení svornosti, ale tento systém nesmí být možné za jízdy nastavovat.

V případě vozu s pohonem 4 kol bez centrálního diferenciálu je povoleno zařízení pro odpojení zadního náhonu, namontované na kardanu.

Odpojení zadního koncového převodu musí ovládat ručně jezdec buď pneumaticky nebo hydromechanicky nebo pomocí hydraulického systému pod tlakem s mechanickým nebo elektrickým čerpadlem, který odpojuje přední a zadní převod řízený přímo ruční brzdou a jezdcem. Musí být symetrický ve zrychlení a zpomalení.

Super1600

Převody jsou libovolné, kontrola pohonu je zakázána.

Diferenciály s omezenou svorností musí být mechanického typu.

Pod pojmem diferenciál s mechanicky omezenou svorností se rozumí jakýkoli systém, fungující výhradně mechanicky tj. bez pomoci elektrického nebo hydraulického systému. Diferenciál s viskózní spojkou není pokládán za mechanický systém.

Diferenciál s viskózní spojkou je povolen, pokud je homologovaný.

TouringCars

Převody jsou libovolné. Jakékoli čidlo, spínač a elektrický vodič (kabel) na kolech, převodovce a diferenciálu jsou zakázány.

Kontrola pohonu je zakázána, přechod z pohonu předních kol na pohon zadních kol je povinný. Zadní diferenciály s omezenou svorností musí být mechanické. Pod pojmem diferenciál s mechanicky omezenou svorností se rozumí jakýkoli systém, fungující výhradně mechanicky tj. bez pomoci elektrického nebo hydraulického systému. Diferenciál s viskózní fází není pokládán za mechanický systém. Diferenciál s viskózní spojkou je povolen, pokud je homologovaný.

3.11.3 Převodové hřídele

Kolem každé převodové hřídele musí být namontovány minimálně dva bezpečnostní oblouky, aby se zabránilo jejich dotyku se zemí v případě roztržení. Oblouky musí být namontovány tak, aby se nacházely po obou stranách poloviny převodové hřídele.

Pro převodové hřídele kratší než 500 mm je povinný pouze jeden bezpečnostní oblouk.

Pokud se v blízkosti převodové hřídele nachází nádrž, doporučuje se, aby stěny nádrže v blízkosti hřídele měly dodatečnou ochranu.

3.12 Chladič motoru (pouze SuperCars a TouringCars)

Tento článek je doplňkem článku 2.9.

Jeho umístění je libovolné, pokud nezasahuje do prostoru pro posádku.

Plocha vstupu a výstupu vzduchu do chladiče přes karosérii může být maximálně stejná jako plocha vlastního chladiče.

Přívody vzduchu mohou procházet prostorem pro posádku.

Podlaha nesmí být pro průchod vzduchového potrubí měněna.

3.13 Brzdy

Jsou libovolné, povinný dvojitý okruh, ovládaný stejným pedálem následujícím způsobem: normálně musí pedál působit na všechna čtyři kola.

V případě, že v některém bodě obvodu dojde k úniku kapaliny nebo k poruše převodu brzdného účinku, musí pedál i dále ovládat alespoň dvě kola.

Protiblokovací zařízení nejsou povolena.

Brzdové kotouče musí být z kovového materiálu.

Ruční brzda je povolená, musí současně ovládat dvě kola přední nebo zadní nápravy.

Nádrže s kapalinou nemohou být umístěny v prostoru pro posádku.

3.14 Mechanické prvky

Žádný mechanický prvek nesmí vyčnívat mimo původní karosérii, s výjimkou prostoru uvnitř blatníků.

3.15 Řízení

Systém řízení a jeho poloha jsou libovolné, je povoleno pouze jedno přímé mechanické spojení mezi volantem a řídícími koly.

Sloupek řízení musí být vybaven zasouvacím zařízením pro případ nárazu, které musí pocházet ze sériového vozidla.

Řízení čtyř kol je zakázáno.

3.16 Typ převodovky

SuperCars, Super1600 a TouringCars

Poloautomatické nebo automatické převodovky s elektronickým, pneumatickým nebo hydraulickým ovládním jsou zakázány.

Diferenciály s elektronickým, pneumatickým nebo hydraulickým ovládním, které může nastavit jezdec za jízdy, jsou zakázány.

3.17 Elektron

Použití plechů z elektronu o tloušťce menší než 3 mm je zakázáno.