

# STANDARDNÍ PROPOZICE FAS AČR PRO KARTINGOVÉ ZÁVODY 2017

Bulletin č. 5/17; Rozhodnutí VV SKT

## A. SPORTOVNÍ PŘEDPISY

- Bod 1. Úvodní ustanovení
- Bod 2. Definice a pravidla
- Bod 3. Přihlášky, vklady, reklama a palivo
- Bod 4. Pojištění
- Bod 5. Přejímky
- Bod 6. Soutěžící a jezdci
- Bod 7. Instrukce a komunikace se soutěžícími
- Bod 8. Signalizace
- Bod 9. Chování jezdců na motokárových okruzích
- Bod 10. Rozprava a tréninky
- Bod 11. Měření času
- Bod 12. Distribuce pneumatik
- Bod 13. Závod
- Bod 14. Postup pro vyvěšení a schválení výsledků
- Bod 15. Výsledek sportovního podniku
- Bod 16. Ceny
- Bod 17. Řešení porušení či protestu proti technickému řádu
- Bod 18. Procedura vážení
- Bod 19. Specifické předpisy pro MČR a PAČR pro třídu Školní 50
- Bod 20. Vyškrtnutí sportovního podniku z kalendáře
- Bod 21. Zplnomocnění

### 1. ÚVODNÍ USTANOVENÍ

Standardní propozice FAS AČR pro kartingové závody obsahují základní pravidla pro organizaci kartingových podniků v ČR a doplňují mezinárodní a národní sportovní řády. Jsou závazné pro všechny účastníky (soutěžící, jezdce), pořadatele a činovníky při všech kartingových podnicích v ČR.

### 2. DEFINICE A PRAVIDLA

#### 2.1. Činovníci

- Ředitel závodu (ŘZ)(je i zároveň ředitelem sportovního podniku)
- Race director (RD)
- Tajemník závodu
- Hlavní sportovní komisař (HSK)
- Sportovní komisař (SK)
- Sbor sportovních komisařů (SSK)
- Hlavní technický komisař (HTK)
- Technický komisař (TK)
- Hlavní časoměřič (HČK)

#### 2.2. Motokára

Motokára je závodní stroj definovaný v Kapitole B - Technický řád kartingu.

#### 2.3. Účastník

Fyzická, nebo právnická osoba, která se zúčastní sportovního podniku na základě přihlášky, delegace, případně jako člen oficiálního doprovodu.

## A. Sportovní předpis

### 2.4. Delegace

Pověření činovníkovi opravňující vykonávat danou funkci na daném sportovním podniku. Delegaci činovníků vydává FAS AČR.

### 2.5. Homologace

Oficiální potvrzení vydávané CIK-FIA nebo ASN na podvozky, motory, nebo speciálně definované vybavení, eventuálně okruhy, splňující homologační požadavky. Homologace AČR viz Kap. B – Technické předpisy

### 2.6. Sportovní podnik

Sportovní akce národního, nebo mezinárodního charakteru, pořádaná na základě pověření FAS AČR.

Je řízen delegovanými činovníky a pořadateli podle platných sportovních řádů.

Sportovní podnik (dále jen podnik) je zahájen administrativní přejímkou a ukončen vyhlášením oficiálních výsledků.

### 2.7. Závod

2.7.1. Část podniku, ve které je rozhodující pořadí v cíli nebo čas. Podle výsledku závodu jsou přidělovány body.

2.7.2. Závodem se rozumí 1. a 2. finálová jízda a superfinále.

### 2.8. Motokárový areál

Soubor staveb a zařízení potřebných k uspořádání závodu.

### 2.9. Parkoviště závodních strojů

2.9.1. Parkoviště závodních strojů (PZS) je uzavřený prostor, vyhrazený pro soutěžící, jezdce, jejich doprovod, případně činovníky.

2.9.2. V PZS je zakázáno jezdit na motorkách, skútrech a jiných motorových vozidlech nebezpečným způsobem. Ve vybraných prostorech PZS může být zakázáno startovat, zabíhat, zahřívát nebo zkoušet motory motokár – viz. ZU.

2.9.3. Časový harmonogram podniku může obsahovat časová období klidu, která se musí povinně dodržet.

### 2.10. Startovní servisní zóna

2.10.1. Prostor mezi PZS a předstartovním roštem, kde se provádí výdej a montáž pneumatik.

2.10.2. Do tohoto prostoru je vyjma určených činovníků a pořadatelů povolen vstup pouze pro jezdce dané třídy a jeho mechanika.

2.10.3. V tomto prostoru nesmí být motor motokáry v chodu.

2.10.4. Je zde však možné provádět opravy a úpravy motokáry.

### 2.11. Předstartovní rošt

2.11.1. Předstartovní rošt je prostor oddělený od startovní servisní zóny dle článku 13.6.2

2.11.2. Motor smí být nastartován na pokyn pořadatele.

2.11.3. TK provádí namátkovou kontrolu při vjezdu do tohoto prostoru.

2.11.4. Motokáry, které nebudou vpuštěny do tohoto prostoru pro nezpůsobilost, nebo nedodržení Technických předpisů je povinen HTK ihned hlásit Řediteli závodu / Race directorovi, který rozhodne o dalším postupu.

2.11.5. Určený TK po ukončení kontrol vydá souhlas k otevření výjezdu z předstartovního roštu na závodní trať.

2.11.6. Bez tohoto souhlasu nemůže pořadatel výjezd jezdcům umožnit.

### 2.12. Cílová servisní zóna

2.12.1. Je umístěna mezi tratí a UP a slouží pouze k demontáži pneumatik po měřeném tréninku nebo závodě.

- 2.12.2. Vstup je povolen vyjma určených činovníků a pořadatelů pouze jezdcí a jeho mechanikovi.
- 2.12.3. V tomto prostoru nesmí být motor motokáry v chodu.
- 2.12.4. Mechanik, nebo jezdec nesmí provádět na motokáře žádné úkony bez dozoru TK, kromě demontáže kol a měření tlaku v pneumatikách.
- 2.12.5. Po dobu kontroly musí být motokára kompletně odkrytá.

### **2.13. Prostor pro opravy**

Je přesně vyznačený úsek vedle závodní tratě, kde může jezdec v průběhu tréninků a závodů přijmout pomoc mechanika.

### **2.14. Startovní rošt**

Startovní rošt začíná startovní čarou, která by měla být shodná s cílovou čarou, ve které je umístěno snímací elektronické zařízení k měření časů a pořadí.

### **2.15. Uzavřené parkoviště (UP)**

- 2.15.1. Každý motokárový areál musí mít uzavřené parkoviště.
- 2.15.2. Jeho umístění je v prostoru mezi cílovou servisní zónou a vjezdem do PZS.
- 2.15.3. UP musí být vhodným způsobem zajištěno proti přístupu nepovolaných osob.
- 2.15.4. Do UP nesmí vstupovat nikdo kromě určených činovníků, jezdců dané třídy a mechaniků, kteří doprovází svůj stroj a jsou řádně označeni.

### **2.16. Závodní trať**

- 2.16.1. Pod pojmem závodní trať se rozumí prostor, zpravidla ohraničený souvislými bílými nebo žlutými čarami, po kterém se v průběhu tréninku nebo závodu pohybují motokáry.
- 2.16.2. Začíná výjezdem z předstartovního roštu.

### **2.17. Zakázaný prostor**

Zakázaný prostor je místo, kam nesmí vstupovat diváci a neoprávněné osoby. Musí být jasně vyznačen a zabezpečen.

### **2.18. Sbor sportovních komisařů**

SSK musí mít vždy tři členy, kteří jsou delegováni FAS AČR. SSK řídí a svolává hlavní sportovní komisař, jmenovaný v delegaci daného podniku. HSK je povinen být na závodě v okamžiku zahájení administrativní přejímky, dle schváleného časového harmonogramu.

### **2.19. Race director**

2.19.1. Race director bude jmenován pro závody Poháru AČR. **Funkce Race direktora byla zrušena VV SKT AČR před 3. podnikem v Písku.**

2.19.2. Pokud je ve Standardních propozicích uvedeno Ředitel závodu / Race director, znamená to, že při závodě MČR se dotčené ustanovení týká Ředitele závodu, při podniku Poháru AČR Race directora.

2.19.3. Race director bude mít plnou pravomoc v následujících záležitostech. Ředitel závodu bude v těchto následujících záležitostech dávat příkazy pouze s výslovným souhlasem Race directora:

- kontrolovat průběh tréninků a závodu, dodržování harmonogramu a v případě, že to považuje za nutné, dát sportovním komisařům návrh na změnu harmonogramu v souladu s MSŘ a sportovními předpisy;
- zastavit kteroukoliv motokáru v souladu s MSŘ a sportovními předpisy;
- zastavit nebo neutralizovat probíhající trénink nebo závod podle sportovních pravidel, pokud považuje jejich pokračování za nebezpečné a zajistit, aby byl nový start proveden v souladu s procedurou;
- proceduru startu;
- vede rozpravu;
- nesportovní chování jezdců na trati

## A. Sportovní předpis

### 2.20. Organizační výbor

Je jmenován pořadatelem a schválen FAS AČR.

Odpovídá za organizační strukturu, přípravu a realizaci podniku – viz NSŘ Kap. A – Obecná část.

### 2.21. Vedoucí Uzavřeného parkoviště

Pořadatel určený organizačním výborem podniku, který odpovídá za režim UP.

### 2.22. Vedoucí tratě

Pořadatel určený organizačním výborem podniku, který odpovídá za závodní trať a traťové komisaře.

### 2.23. Pořadatelé

Pořadatelé jsou jmenováni organizačním výborem. Plní dané úkoly související s organizací podniku dle sportovních řádů a zajišťují bezpečnost diváků. Účastníci jsou povinni respektovat jejich pokyny.

### 2.24. Zvláštní ustanovení (ZU)

Zvláštní ustanovení je dokument upřesňující místo, datum, časový harmonogram závodů a delegované činovníky. Upozorňuje ostatní účastníky na místní zvláštnosti, či úpravy. Zvláštní ustanovení podléhají schválení FAS AČR.

### 2.25. Prováděcí ustanovení (PU)

Oficiální písemný dokument, který slouží k úpravě, opravě nebo doplnění Zvláštních ustanovení. Prováděcí ustanovení vydaná pořadatelem před začátkem závodu podléhají schválení FAS AČR. Prováděcí ustanovení v průběhu závodu vydává SSK.

### 2.26 Dětské třídy

Za dětské třídy jsou v rámci tohoto předpisu považovány třídy:  
Školní 50, EASYKART 60, BABY 60, MINI 60

## 3. PŘIHLÁŠKY, VKLADY, REKLAMA A PALIVO

### 3.1. Přihlášky

- 3.1.1. Přihláška je smlouva mezi pořadatelem a soutěžícím, která umožňuje zúčastnit se závodů za předpokladu oboustranného respektování pravidel vypsanych ve Zvláštních ustanoveních, kromě případu tzv. „vyšší moci“.
- 3.1.2. Uzávěrka přihlášek je 7 dní před dnem administrativní přejímky uvedeném v ZU podniku.
- 3.1.3. Přihlášky na podniky se budou provádět prostřednictvím webového rozhraní uvedeného v ZU a na [www.autoklub.cz](http://www.autoklub.cz), kde bude zveřejněn návod na vyplnění přihlášky. Soutěžící podepíše přihlášku při administrativní přejímce.
- 3.1.4. Přihlášení po uzávěrce přihlášek je možné po dohodě s pořadatelem, vklad je v takém případě navýšen o 10%.
- 3.1.5. Organizační výbor si vyhrazuje právo odmítnout přihlášku soutěžícího nebo jezdce s udáním důvodu (Článek 3.14 Mezinárodních sportovních řádů FIA).
- 3.1.6. Svým podpisem na přihlášce se soutěžící, jakož i všichni členové jeho doprovodu, zavazují řídit ustanoveními tohoto předpisu a podřizují se ustanovením Mezinárodních sportovních řádů FIA a ustanovením těchto propozic.
- 3.1.7. Pokud se jezdec z vážných důvodů nemůže zúčastnit podniku, na který byl řádně přihlášen, musí se pořadateli podniku omluvit. Seznam neomluvených jezdců zašle pořadatel na FAS AČR.

### **3.2. Vklady**

- 3.2.1. Ve vkladu pro jezdce jsou zahrnuty poplatky za parkování a služby v parkovišti závodních strojů od pátku 17.00 hod. do konce závodu. V případě, že jezdec startuje ve více třídách, platí jeden členský příspěvek na pojištění.
- 3.2.2. Pro podniky MČR vklady pro jezdce činí:
- |                    |   |
|--------------------|---|
| Základní startovné | 2.500,- Kč + členský příspěvek na pojištění |
| Školní 50          | 1.400,- Kč + členský příspěvek na pojištění |
- 3.2.3. Je předepsán jednotný vklad za páteční volné tréninky organizované pořadatelem podniku pro všechny podniky MČR a PAČR:
- |               |            |
|---------------|------------|
| za celý den   | 1.000,- Kč |
| od 13:00 dále | 600,- Kč   |
- Ceny za trénink již zahrnují DPH a platí pro jezdce, kteří jsou na daný podnik přihlášení
- 3.2.4. Pro podniky PAČR vklady pro jezdce činí:
- |                          |   |
|--------------------------|---|
| Základní startovné       | 2.000,- Kč + členský příspěvek na pojištění |
| Jezdec Školní 50         | 1.200,- Kč + členský příspěvek na pojištění |
| Honda Endurance (za tým) | 3.600,- Kč + členský příspěvek na pojištění |

### **3.3. Reklama**

- 3.3.1. Pokud je stanovena oficiální reklama Svazu kartingu AČR, je jezdec povinen ji umístit na přední a zadní číselné tabulce své motokáry, případně přišít nášivku na jezdcovu kombinézu.
- 3.3.2. Reklamu má právo odmítnout. V tomto případě zaplatí při administrativní přejímce částku ve výši jednonásobku vkladu. Volitelnou reklamu týkající se značky automobilu, pneumatik, pohonných hmot nebo maziv může soutěžící odmítnout, aniž by musel zaplatit zvýšený vklad.

### **3.4. Palivo**

- 3.4.1. Na všech závodech M ČR a PAČR je předepsán jednotný bezolovnatý benzin Shell V-Power 95.
- 3.4.2. Pro třídy OK Junior, OK, KZ2 a KZ2 gentleman, je možné alternativní použití bezolovnatého benzínu Shell V-Power Racing nebo jiný zvolený benzin podobných parametrů zapsaný v ZU daného podniku. V ZU musí být určena tankovací místa, kde lze benzin natankovat.

## **4. POJIŠTĚNÍ**

- 4.1. Pojištění dle Národních sportovních řádů, kapitola A. Obecná část, článek 2.5.

## **5. PŘEJÍMKY**

### **5.1. Administrativní přejímka**

- 5.1.1. Administrativní přejímka je administrativní část podniku, kam je soutěžící nebo jezdec povinen se podle časového rozvrhu dostavit a předložit:
- licenci soutěžícího
  - licenci jezdce
  - k ověření a potvrzení vyplněnou technickou kartu
- 5.1.2. Soutěžící nebo jezdec zaplatí předepsaný vklad do podniku včetně odpovědnostního pojištění a případné zvýšení vkladu při nedodržení termínu podání přihlášek a odmítnutí reklamy.

### **5.2. Technická přejímka**

- 5.2.1. Slouží zejména ke kontrole příslušnosti k dané třídě, kontrole bezpečnostních prvků motokáry a ochranných pomůcek jezdce.
- 5.2.2. Bude ukončena nejpozději 1 hodinu před zahájením měřených tréninků.

## A. Sportovní předpis

- 5.2.3. K technické přejímce budou jezdci předloženi:
- řádně a úplně vyplněná Technická karta, kde budou uvedeny max. 2 podvozky a 2 motory, které bude jezdec během závodu používat, podepsaná jezdci, soutěžícím a ověřená pořadatelem při administrativní přejímce
  - předepsaná výstroj jezdce (přilba, kombinéza, obuv, rukavice)
  - k vizuální kontrole zapsané podvozky a motory (minimálně jednu kompletní motokáru pro danou třídu připravenou k závodu)
- 5.2.4. Zapsání náhradního motoru na více technických karet je povoleno. V případě jeho použití jedním z jezdců musí být z ostatních karet vyškrtnut. Toto použití musí být neprodleně hlášeno HTK.
- 5.2.5. V případě, že jezdec použije jinou techniku, než zapsal do technické karty, má toto za následek vyloučení z celého podniku. Porušení technického předpisu a nekonformita motokáry s technickým předpisem má za následek vyloučení z měřeného tréninku, ze závodu nebo z celého podniku s možností návrhu na zahájení disciplinárního řízení.
- 5.2.6. Pořadatel může v ZU technickou přejímku doplnit, případně pozměnit její systém a stanovit časový rozvrh technické přejímky.
- 5.2.7. K evidenci a kontrole rámu, motoru a pneumatik se v MČR bude využívat systém se čtečkami čárových kódů, kterým budou disponovat TK.

## 6. SOUTĚŽÍCÍ A JEZDCI

### 6.1. Soutěžící a jezdci mají tyto povinnosti:

- 6.1.1. řídit se těmito sportovními předpisy a Národními sportovními řády FAS AČR
- 6.1.2. respektovat pokyny pořadatelů a delegovaných činovníků
- 6.1.3. zabraňovat škodám na zdraví, majetku svém i ostatních
- 6.1.4. odevzdat použité pneumatiky na vyhrazené místo dané v ZU
- 6.1.5. pečovat o svěřený (převzatý) materiál od pořadatele závodu, v případě poškození nebo ztráty předmětného materiálu z vlastní nedbalosti, je povinen způsobenou (vzniklou) škodu nahradit v plné výši
- 6.1.6. seznámit se se sportovními řády motokárového sportu a tyto dodržovat

### 6.2. Soutěžící mají tyto povinnosti:

- 6.2.1. zodpovídají za svůj doprovod a jeho chování
- 6.2.2. zodpovídají za bezpečnost práce s hořlavinami a musí zajistit, že v jeho týmovém prostoru v parkovišti závodních strojů bude k dispozici 1 hasičský přístroj minimálně 5 kg
- 6.2.3. vybavit jezdce motokárou přiděleným měřicím transpondérem a to nejpozději od posledního oficiálního volného tréninku, neurčí-li Ředitel závodu jinak
- 6.2.4. zúčastnit se rozpravy jezdců dětských tříd

### 6.3. Jezdci mají tyto povinnosti:

- 6.3.1. mohou používat závodní trať pouze během tréninku a vlastního závodu. Jízda mimo oficiálně vymezený čas je zakázána a trestá se vyloučením ze sportovního podniku.
- 6.3.2. osobně se dostavit k technické přejímce
- 6.3.3. účastnit se rozpravy
- 6.3.4. při účasti na tréninku a vlastním závodě musí mít předepsanou výstroj (přilbu, kombinézu, obuv, rukavice a nákrčník v dětských třídách) se kterou se zúčastnili technické přejímky a přidělený měřicí transpondér

- 6.3.5. určí-li pořadatel, musí se zúčastnit v jezdeckém úboru oficiálního zahájení závodů a vyhlášení výsledků,
- 6.3.6. jsou povinni podrobit se dechové zkoušce na alkohol a případně dopingové zkoušce, která může být nařízena libovolnému jezdcí Ředitelem závodu nebo SSK
- 6.3.7. pokud chtějí po havárii při tréninku nebo v závodě, při které dojde k úrazu jezdce, dále pokračovat v podniku, musí si vyžádat písemný souhlas ke startu od lékaře závodu
- 6.3.8. jsou povinni se seznámit se seznamem zakázaných podpůrných preparátů (doping) – NSŘ FAS AČR, a vyvarovat se použití těchto preparátů
- 6.3.9. jsou povinni se seznámit s Etickým kodexem a dodržovat jej

## **7. INSTRUKCE A KOMUNIKACE SE SOUTĚŽÍCI**

- 7.1. Všechny výsledky měřených tréninků, závodů a stejně tak všechna rozhodnutí činovníků musí být vyvěšena na oficiální vývěskové tabuli.
- 7.2. PU musí být vyvěšena na žlutém papíře

## **8. SIGNALIZACE**

### **8.1. Startovní světla**

- 8.1.1. Startovací pokyn je dáván pomocí 4 červených světel. Start je dán zhasnutím světel.
- 8.1.2. Světla musí být viditelná z kteréhokoliv místa na startovním roštu.
- 8.1.3. Startovací světla doplňuje oranžový maják, nebo oranžová světla. V případě potřeby blikající maják informuje jezdce o nutnosti opakovat formovací kolo před startem. Jeden maják, nebo oranžová světla jsou na startovací rampě, druhý(á) na konci startovní rovinky.

### **8.2. Vlajková signalizace**

- 8.2.1. Rozměry vlajek:  
červená vlajka a cílová vlajka: 80 x 100 cm  
ostatní vlajky: 80 x 80 cm

#### **Vlajky používané Ředitelem závodu, Race directorem nebo jejich zástupcem na startovní čáře:**

- 8.2.2. Vlajka klubu, města nebo jiná definovaná v PU  
Start do měřeného tréninku nebo závodu, pokud je tento startován.
- 8.2.3. Červená vlajka  
S touto vlajkou se mává, když je rozhodnuto o přerušení závodu, nebo tréninku.  
V průběhu závodu - po vyvěšení červené vlajky na pokyn Ředitele závodu jí používají i traťoví komisaři. Jezdci musí okamžitě přestat závodit a připravit se k zastavení.  
Před pevným startem se červená vlajka používá k zastavení jezdců na startovním roštu.
- 8.2.4. Šachovnicová černo-bílá vlajka  
Touto vlajkou musí být máváno. Znamená konec tréninku nebo závodu.
- 8.2.5. Černá vlajka  
Vyloučení jezdce z měřeného tréninku, nebo závodu. Rozhodnutí o použití této vlajky je ve výlučné kompetenci sportovních komisařů či Ředitele závodu / Race directora po konzultaci se sportovními komisaři. Jezdec musí okamžitě zajet do UP a hlásit se u Ředitele závodu / Race directora.  
Dotčený soutěžící bude o tomto rozhodnutí okamžitě informován.  
Tato vlajka bude ukazována ve třech po sobě následujících kolech.

## A. Sportovní předpis

### 8.2.6. Černá vlajka s oranžovým kotoučem (průměr 40 cm)

Tato vlajka se používá pro informaci jezdce, že jeho motokára má technické problémy, které mohou ohrozit jeho nebo ostatní a znamená, že jezdec musí zastavit v prostoru pro opravy v následujícím kole.

Jakmile jsou technické problémy odstraněny, motokára se může vrátit do závodu.

### 8.2.7. Černo-bílá diagonálně rozdělená vlajka

Ukazuje se pouze jednou a je napomenutím za nesporné chování nebo jiný přestupek.

### 8.2.8. Modrá vlajka s červeným diagonálně umístěným křížem

Ukazuje se jezdcí, který má být předjet, nebo již byl předjet o kolo. Jezdec musí přestat závodit, odjet ze závodní dráhy a vrátit se přímo do UP.

Tato vlajka se používá jen tehdy, pokud je uvedena ve zvláštních ustanoveních podniku.

8.2.9. Vlajky popsané v posledních třech odstavcích (8.2.5. – 8.2.7.) musí být ukazovány nehybně a musí být doplněny informační tabulí s dobře čitelným číslem, která je ukázána jezdcí motokáry nesoucí zobrazené číslo. Tyto vlajky je možné ukazovat také na jiných místech než na startovní čáře, pokud to Ředitel závodu/ Race director považuje za nutné.

8.2.10. Ukázání vlajek 8.2.6. a 8.2.8. je v pravomoci Ředitele závodu / Race director, ale může být učiněno na žádost sportovních komisařů pro udělení sportovní sankce.

## **Vlajky používané na stanovištích traťových komisařů:**

### 8.2.11. Žlutá vlajka

Signalizuje nebezpečí a je ukazována jezdcům dvěma způsoby s následujícími významy:

- mávání jednou vlajkou: snižte rychlost, nepředjíždějte a buďte připraveni měnit směr jízdy, v části trati nebo na jejím okraji je nebezpečí
- mávání dvěma vlajkami: snižte rychlost, nepředjíždějte a buďte připraveni měnit směr jízdy nebo zastavit, trať je částečně nebo úplně zablokovaná

Žluté vlajky jsou normálně používány pouze na stanovišti traťových komisařů bezprostředně před místem nebezpečí.

Předjíždění je zakázané mezi první žlutou vlajkou a zelenou vlajkou oznamující konec nebezpečí.

### 8.2.12. Žlutá vlajka se svislými červenými pruhy

Má být ukazována jezdcům nehybně pro upozornění na zhoršení přilnavosti tratě (např. olej, kaluže na trati) jako následek projíždění suchým a kluzkým povrchem dráhy.

Pokud se jedná o počátek deště je nutno ke zvednuté vlajce ještě zvednout ruku směrem k obloze.

Tato vlajka se ukazuje nejméně po 4 kola anebo do okamžiku, kdy povrch tratě se stane opět bezpečným.

Za prostorem, kde je ukazována, není nutné ukazovat zelenou vlajku.

### 8.2.13. Modrá vlajka

Mává se s ní obvykle na znamení jezdcí, který bude předjížděn o jedno, nebo více kol.



#### 8.2.14. Bílá vlajka

S touto vlajkou se mává na znamení jezdcí, že se na části trati, kontrolované tímto stanovištěm traťových komisařů, nachází mnohem pomalejší vozidlo; předjíždění je povoleno.

Pokud jezdcí dojedou na trati sanitní vůz, zařadí se za něj, pokračují v pomalé jízdě a čekají na uvolnění závodní trati. Trať se uvolňuje a předjíždění je povoleno po vyvěšení zelených vlajek.

#### 8.2.15. Zelená vlajka

Ukončení předchozího nebezpečí, trať je uvolněna.

Mává s ní na svém stanovišti traťový komisař, který je bezprostředně za incidentem, který si vyžádal použití jedné nebo více žlutých vlajek.

Tuto vlajku můžeme v případě nutnosti použít také k odstartování do zahřívacího kola měřeného tréninku, nebo startu tréninkové části podle nařízení Ředitele závodu nebo Race directora.

#### 8.2.16. Zelená vlajka se žlutou kroví (V)

Chybný start

Používá se pouze v případě, že nefunguje světelná signalizace.

#### 8.2.17. Signalizace tabulí „SLOW“:

Minimální rozměry tabulí by měly být 60 x 80 cm. Tabule musí být žluté barvy s černým nápisem „SLOW“.

Tyto signály pomocí tabulí „SLOW“ by měly být používány Race directorem, Ředitelem závodu nebo jeho zástupcem na startovní čáře a všemi stanovišti traťových komisařů na základě rozhodnutí Ředitele závodu/ Race directora o neutralizaci závodu.

### 8.3. **Stanoviště traťových komisařů a vlajková signalizace**

8.3.1. Proškolení traťoví komisaři jsou rozestavěni podél trati na stanovištích (minimálně 2 osoby na jednom stanovišti), dle plánu, který je součástí homologace okruhu. Pro páteční volné tréninky musí být na každém Stanovišti minimálně jeden traťový komisař.

8.3.2. Povinnosti traťových komisařů:

- jsou pověřeni zejména vyvěšováním signalizačních vlajek a musí být na svém stanovišti na všechny oficiální tréninky a závody
- mít vizuální kontakt s předchozím a následujícím stanovištěm traťových komisařů
- musí okamžitě hlásit vedoucímu tratě jakoukoliv nehodu, porušení sportovních řádů nebo závadu, k níž dojde na úseku pod jeho dozorem, a to co nejrychleji vysílačkou
- veškerá hlášení musí být rovněž zaznamenána písemně a průběžně předána Řediteli závodu.

## 9. **CHOVÁNÍ JEZDCŮ NA MOTOKÁROVÝCH OKRUZÍCH**

### 9.1. **Dodržování signalizace**

9.1.1. Za součást tohoto předpisu o chování jezdců na motokárových okruzích se považují pokyny uvedené v článku 8 Standardních propozic.”

## A. Sportovní předpis

### 9.2. Předjíždění během závodu

- 9.2.1. Motokára, která je na trati samotná, může používat celou šířku této dráhy. Nicméně jakmile je dojeta motokárou, která se jí chystá předjet o jedno kolo, musí jezdec umožnit rychlejšímu jezdcovi předjetí při první možné příležitosti. Traťoví komisaři máváním modrými vlajkami, dávají signál, že chce rychlejší jezdec předjíždět. Kterýkoliv jezdec, který nedbá signalizaci modrými vlajkami, bude nahlášen sportovním komisařem.
- 9.2.2. Předjíždění může být podle okolností prováděno buď zprava, nebo zleva. Nicméně manévry, způsobující bránění jiným jezdcům, například více než jedna změna směru na ochranu pozice, úmyslné vytlačení motokár mimo okraje závodní trati nebo jakákoliv jiná nebezpečná změna směru, jsou přísně zakázány. Kterýkoliv jezdec, který je v podezření, že se provinil jakýmkoliv výše uvedeným způsobem, bude nahlášen sportovním komisařem.
- 9.2.3. Jezdci musí trvale používat pouze trať. Pro vyloučení pochyb:
- Bílé čáry, které definují okraj trati, se považují za součást trati, ale prostory a obrubníky za bílými čarami už součástí tratě nejsou.
  - Jezdec bude považován, že opustil trať, pokud žádná část motokáry nezůstane v kontaktu s tratí.
  - Pokud by motokára opustila z jakéhokoliv důvodu trať a s ohledem na článek 9.2.4., může se jezdec opět připojit. To může být provedeno pouze tehdy, pokud je to bezpečné a nepřinese to jezdcovi žádnou výhodu.
- 9.2.4. Opakování vážných chyb nebo výskyt ztráty kontroly nad motokárou (jako například opuštění motokáry) bude nahlášeno sportovním komisařem a může způsobit vyloučení dotčených jezdců.
- 9.2.5. Za nebezpečnou jízdu je také považována jízda na nevhodně zvolených pneumatikách.
- 9.2.6. Kontakty / kolize (v průběhu závodu, včetně formovacího kola) jsou zakázány. Jezdec, který tlačí jiného jezdce, může být potrestán.

### 9.3. Zastavení motokáry během závodu

- 9.3.1. Jezdec z jakéhokoliv důvodu zpomalí a hodlá opustit trať, musí svůj úmysl oznámit zdvižením ruky, a pak musí co nejrychleji uvolnit trať, aby prodlévání na trati nerušilo průběh tréninku nebo závodu. Jezdec je odpovědný za zajištění toho, že manévr bude proveden bezpečně a co nejbližší místu výjezdu.
- 9.3.2. Pokud by motokára zastavila mimo prostor pro opravy, musí být co nejrychleji přesunuta tak, aby její přítomnost nepředstavovala nebezpečí, ani nebránila jiným jezdcům. Pokud není jezdec schopen motokáru přesunout, je povinností traťových komisařů, aby mu pomohli.
- 9.3.3. Pokud tato pomoc jezdcům dětských tříd má za následek, že se jezdec vrátí do závodu, musí to být provedeno bez porušení jakýchkoliv předpisů a aniž by tím byla získána jakákoliv výhoda.
- 9.3.4. Kromě doby při přerušení závodu budou všechny motokáry, opuštěné svými jezdci na okruhu, i pouze dočasně, považovány za stažené ze závodu.

## 10. ROZPRAVA A TRÉNINKY

### 10.1. Oficiální volný trénink

- 10.1.1. Jsou to volné tréninkové jízdy, rozdělené podle kategorií a časového harmonogramu.

10.1.2. Tohoto tréninku se mohou zúčastnit pouze jezdci, kteří absolvovali administrativní přejímkou a technickou přejímkou.

### **10.2. Rozprava**

10.2.1. Cílem rozpravy je seznámit jezdce a soutěžící s organizací podniku, seznámit je s bezpečnostními opatřeními, které jsou specifické pro okruh, objasnit výklad předpisů a upozornit na změny, které nastaly ve znění předpisů.

10.2.2. Čas rozpravy musí být uveden ve zvláštních ustanoveních.

10.2.3. Rozprava se musí konat před měřeným tréninkem. Mimořádná rozprava může být uspořádána, pokud bude nutná.

10.2.4. Rozpravu řídí Ředitel závodu nebo Race director.

10.2.5. Jezdce dětských tříd musí doprovázet i soutěžící.

10.2.6. Každý jezdec a soutěžící se povinně podepíše na prezenční listinu, kterou zabezpečí pořadatel.

10.2.7. Pokud se jezdec, nebo soutěžící na rozpravu nedostaví, může být potrestán SSK.

### **10.3. Povinná přestávka**

10.3.1. Přestávka mezi oficiálním volným tréninkem a měřeným tréninkem musí být minimálně 10 minut.

### **10.4. Měřený trénink**

10.4.1. Měřený trénink je měřená jízda, jejíž výsledek určí postavení jezdců na startu prvního a druhého finálového závodu. Měřeného tréninku se mohou zúčastnit pouze jezdci, kteří prošli administrativní a technickou přejímkou.

10.4.2. V měřeném tréninku budou jezdcům měřena všechna kola. Délka tohoto tréninku je 7 minut pro každou z vypsanych tříd.

10.4.3. Pokud jezdec zajede do prostoru pro opravy nebo cílové servisní zóny, měřený trénink pro něj končí. Jezdec, který se vrátí do měřeného tréninku, bude vyloučen SSK z měřeného tréninku.

10.4.4. Po ukončení měřeného tréninku a zvážení zaveze jezdec svou motokáru okamžitě do cílové servisní zóny a následně na dobu určenou HTK. do UP.

10.4.5. V případě, že v průběhu měřeného tréninku nastane vlivem počasí nutnost v rámci zachování bezpečnosti měřený trénink zastavit, bude měřený trénink zastaven za stejných podmínek jako závod.

10.4.6. V případě předání písemného protestu na motokáru, nesmí daná motokára opustit prostor UP až do rozhodnutí SSK.

10.4.7. Ukončení měřeného tréninku je signalizováno šachovnicovou vlajkou.

10.4.8. Porušení technického předpisu a nekonformita motokáry s technickým předpisem má za následek vyloučením minimálně z měřeného tréninku, rozhodnutí o vyloučení podléhá SSK.

10.4.9. Cizí pomoc je během celého měřeného tréninku zakázána s výjimkou dětských tříd, kde je povolena pomoc traťovými komisaři.

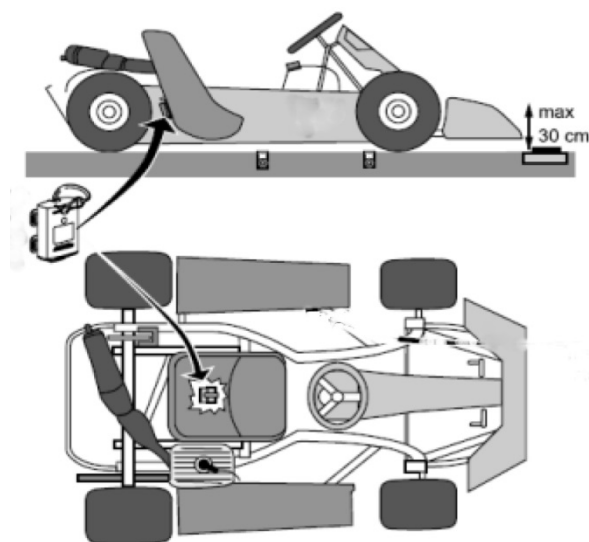
### **10.5. Warm Up**

10.5.1. Pořadatel je povinen umožnit jezdcům Warm Up, aby si mohli v době minimálně 7 minut pro třídu vyzkoušet seřízení motokáry.

10.5.2. Warm Up se uspořádá před zahájením závodů. Jezdec musí použít uvedenou techniku zapsanou v technické kartě, porušení má za následek vyloučení z celého podniku.

## 11. MĚŘENÍ ČASU

- 11.1. Měření času se provádí měřicími transpondéry za pomoci výpočetní techniky s přesností na tisíce vteřiny.
- 11.2. V průběhu všech měřených tréninků a závodů, je nutné použít záložní chronometrické zařízení za pomoci fotobuňky, která je umístěna v místě cílové čáry.
- 11.3. Měřicí transpondér (krabička) musí být umístěn na zadní straně sedačky v její levé polovině, na dobře přístupném místě. Osa transpondéru je  $250 \pm 50\text{mm}$  od vozovky.



## 12. DISTRIBUCE PNEUMATIK

### 12.1. Mistrovství ČR - OK, OK Junior, KZ2, Mini 60, Baby 60

12.1.1. Pro měřené tréninky a všechny následující závody je povolena:

- jedna sada "suchých" (slick) pneumatik a jedna náhradní pneumatika
- dvě sady "mokrých" pneumatik se vzorkama jedna náhradní pneumatika

12.1.2. Výdej pneumatik pro podnik

Jezdec si zakoupí u dodavatele pneumatik určeného pro danou třídu poukaz na sadu předepsaných suchých pneumatik a případně na jednu náhradní.

V průběhu oficiálních volných tréninků mu bude po předložení tohoto poukazu pořadatelem v servisní zóně v předepsaném čase vydána sada suchých pneumatik.

### 12.2. Pohár AČR

12.2.1. Pro měřené tréninky a všechny následující závody je povolena:

- jedna sada "suchých" (slick) pneumatik a jedna náhradní pneumatika
- dvě sady "mokrých" pneumatik se vzorkama jedna náhradní pneumatika

### 12.3. Společná ustanovení pro MČR a PAČR

12.3.1. Distribuce pneumatik při použití systému s využitím čárových kódů

Pro MČR: Jezdec (nebo jeho mechanik) je povinen v určeném čase vyzvednout sadu pneumatik pro měřený trénink a závody. Pneumatiky obdrží v UP. Jezdec je povinen se s touto sadou dostavit v rámci UP ke stanovišti TK, kde budou ihned po vydání načteny čárové kódy a pneumatiky budou přiřazeny k danému jezdcovi.

Pro PAČR: Jezdec (nebo jeho mechanik) je povinen se v určeném čase dostavit se sadou pneumatik pro měřený trénink a závody na stanoviště TK, kde budou načteny čárové kódy a pneumatiky budou přiřazeny k danému jezdcovi.

Po skončení měřeného tréninku nebo závodu již jezdec nebude pneumatiky odevzdávat v UP, ale může je nechat na motokáře a v určeném čase s nimi opustit UP.

Při vstupu do UP před měřeným tréninkem nebo závodem mají TK právo sejmut z čárové kódy z pneumatik, rámu, motoru a přilby a přesvědčit se tak o použití registrovaných komponentů. Čárové kódy na rámy, motory a přilby budou na techniku umístěny v rámci technické přejímky.

Jezdec je povinen po každém měřeném tréninku nebo závodu provést vizuální kontrolu čitelnosti čárových kódů, zejména na pneumatikách (alespoň z jedné strany) a v případě pochybností se ihned obrátit na TK, který rozhodne o dalším označení pneumatik, a to ještě před opuštěním UP. Pokud tak jezdec neučiní, nemusí být připuštěn v následujícím vstupu do UP k jízdě, protože nebude možno ověřit platnost použitých pneumatik.

Povrch pneumatik bude při vstupu do UP a i následně kontrolován zařízením citlivým na přítomnost chemických látek tak, aby bylo zamezeno ovlivňování vlastností pneumatik. Jezdci odpovídají za to, že pneumatiky nebudou kontaminovány chemickými látkami, a to i neúmyslně, např. při nazouvání. Je tedy třeba vyvarovat se použití např. WD40 nebo odmašťovačů v blízkosti pneumatik, neboť by to ve svém důsledku mohlo vést k nepřipuštění do měřeného tréninku nebo závodu, případně k vyloučení či jinému postihu.

- 12.3.2. Je možné provést výměnu pouze jedné suché pneumatiky (přední nebo zadní). Jedna výměna platí na celý podnik od prvního měřeného tréninku až po Superfinále pod podmínkou, že náhradní pneumatika bude vydána a uložena v servisní zóně. Porušení tohoto předpisu znamená vyloučení jezdce z měřeného tréninku, závodu či celého podniku.

#### **12.4. Distribuce pneumatik bez použití systému s využitím čárových kódů**

Jezdec (nebo jeho mechanik) je povinen v určeném čase vyzvednout sadu pneumatik pro měřený trénink a závod. Pneumatiky obdrží v UP. Jezdec je povinen po převzetí přímo ve startovní servisní zóně namontovat pneumatiky, společně s mechanikem, na své disky a odevzdat kola zpět pořadateli, který je uloží. Tato kola pak budou jezdcovi pořadatelem vydána před startem měřeného tréninku dané třídy.

V případě použití mokrých pneumatik pro měřený trénink jezdec přijede na start měřeného tréninku, anebo závodu s namontovanými mokřkými pneumatikami určenými pro závod.

Suché pneu pak budou ve startovní servisní zóně vydávány až před jízdou, ve které budou v závodě poprvé použity.

Každý jezdec povinen při dojezdu z měřeného tréninku a po každém závodě musí ihned v cílové servisní zóně odevzdat použitou a označenou sadu pneumatik, která zde bude uložena.

##### **12.4.1. Značení pneumatik**

Provede se barvou či jiným vhodným výrazným značením, které musí být identifikovatelné po celou dobu podniku.

## A. Sportovní předpis

Označená sada pneumatik bude uložena na speciálních stojácích a uschována v krytém, uzamykatelném a střeženém prostoru. Zde budou provádět pověření pořadatelé z UP veškerou distribuci a kontrolu značení pneumatik.

### 12.4.2. Výdej pneumatik

Před měřeným tréninkem nebo závodem se jezdec nebo mechanik dostaví do startovní servisní zóny (dle časového rozvrhu), kde obdrží svou sadu pneumatik, kterou namontují v této zóně na svůj podvozek motokáry.

Časově musí být jezdec do měřeného tréninku nebo závodu připraven nejpozději 5 minut před stanoveným časem startu.

Montáž či demontáž pneumatik mimo servisní zónu, je důvodem k vyloučení ze závodu rozhodnutím SSK.

Pro Warm Up nebudou označené pneumatiky vydávány.

- 12.4.3. Je možné provést výměnu pouze jedné suché pneumatiky (přední nebo zadní). Jedna výměna platí na celý podnik od prvního měřeného tréninku až po Superfinále pod podmínkou, že náhradní pneumatika bude vydána a uložena v servisní zóně. Porušení tohoto předpisu znamená vyloučení jezdce z měřeného tréninku, závodu či celého podniku.

## 12.5. Distribuce pneumatik pro pohárové třídy

Ti promotéři pohárů, kteří nebudou používat čárových kódů, zajistí systém značení pneumatik, se kterým seznámí přítomné technické komisaře na daném podniku.

## 13. ZÁVOD

### 13.1. Závod

- 13.1.1. V rámci sportovního podniku se jedou tři samostatné závody – 1. a 2. finálová jízda a superfinále.
- 13.1.2. Výsledek každého závodu je rozhodující pro přidělení bodů, které se započítávají do konečných výsledků seriálu.
- 13.1.3. Vítězem závodu je jezdec, který projel cílovou čarou po ujetí předepsané vzdálenosti jako první.
- 13.1.4. Předepsaný počet kol, nebo předepsaný čas k absolvování závodu bude uveden ve Zvláštním ustanovení.
- 13.1.5. Cizí pomoc je během celého závodu zakázána s výjimkou dětských tříd, kde je povolena pomoc traťovými komisaři.
- 13.1.6. Po ukončení závodu jezdci zavezou okamžitě po zvážení svojí motokáru na dobu určenou HTK do UP pro případ protestů. Pokud je nějaká motokára/y předmětem prověřování, je možné tuto dobu prodloužit na pokyn SSK / HTK nebo Ředitele závodu / Race directora.
- 13.1.7. V této době, mimo protestů, provedou techničtí komisaři technickou kontrolu motokár. Motokáry, které HTK určí pro technickou kontrolu, budou mechanikem dopraveny do prostoru určeného pro technickou kontrolu. Případné rozebrání motoru, nebo jiné části, provede mechanik jezdce vlastním nářadím.
- 13.1.8. V případě písemného protestu na motokáru nesmí daná motokára opustit prostor UP až do rozhodnutí SSK. Je dané právo na kontrolu všech motorů a podvozků zapsaných v technické kartě.
- 13.1.9. Po dobu kontroly může být přítomen, mimo příslušných činovníků, pouze jeden mechanik (případně motorář) předmětné motokáry.

13.1.10. Mezi jednotlivými závody jedné třídy musí být zachována minimální přestávka 60 min.

13.1.11. Porušení technického předpisu a nekonformita motokáry s technickým předpisem má za následek vyloučení ze závodu nebo z celého sportovního podniku. Úmyslné porušení technického předpisu má za následek vyloučení z celého podniku, navíc s možností návrhu na zahájení disciplinárního řízení.

### **13.2. Postavení na startovním roštu**

13.2.1. Po ukončení měřeného tréninku bude zveřejněn startovní rošt pro první a druhou finálovou jízdu. Jezdec, který nemůže z vážných důvodů nastoupit do závodu, toto oznámí činovníkovi v přípravném prostoru.

13.2.2. Pro zařazení na startovní rošt pro první finálovou jízdu se jezdci započítává nejlepší čas, kterého dosáhl v průběhu měřeného tréninku. V případě shodnosti času dvou a více jezdců, rozhoduje druhý čas.

13.2.3. Jezdec, který neabsolvoval měřený trénink je hodnocen až za jezdci, kteří absolvovali měřený trénink a může startovat z konce startovního pole (roštu). Je-li těchto jezdců více, rozhoduje o postavení na startovním roštu los.

13.2.4. V případě, že je do podniku převzato více jezdců, než je stanovená propustnost trati pro závod, postoupí na rošt finálové jízdy prvních 28 jezdců dle nejlepších dosažených časů v měřeném tréninku. V případě, že byl měřený trénink rozdělen na dvě skupiny, postoupí prvních 14 jezdců z každé této skupiny, kdy „Pole position“ obsadí nejrychlejší jezdec z obou skupin a na druhém místě bude nejrychlejší jezdec z druhé skupiny, dále je postupováno systémem „zipu“.

13.2.5. Zbývající jezdci nastoupí do opravné jízdy. Dle výsledného pořadí opravné jízdy bude na startovní rošt doplněno tolik jezdců, aby byla naplněna propustnost trati pro závod.

13.2.6. Čas uskutečnění opravné jízdy bude stanoven prováděcím ustanovením závodu.

13.2.7. Pro opravnou jízdu platí stejná pravidla jako pro finálovou jízdu.

13.2.8. Do druhé finálové jízdy startují jezdci tak, že se na startovním roštu pro první finálové jízdy zamění pravá a levá řada.

13.2.9. Podmínkou k zařazení na startovní rošt je absolvování nejméně jednoho kola z vypsanych oficiálních tréninků.

13.2.10. Do superfinále jezdci nastoupí na základě součtu přidělených pomocných bodů z měřeného tréninku a finálových jízd. Na prvním místě bude jezdec s nejmenším počtem pomocných bodů a další jezdci vzestupně podle přidělených pomocných bodů. Jezdec, který je na prvním místě si může zvolit, z jaké pozice bude startovat do superfinále.

13.2.11. Pomocné body v měřeném tréninku a finálových jízdách se přidělují následovně, 1. jezdec obdrží 0 pomocných bodů, 2. jezdec 2 pomocné body a tak dále vzestupně až tak, že 34. jezdec dostane 34 pomocných bodů. Jezdci, kteří byli v měřeném tréninku nebo finálových jízdách vyloučeni nebo v nich nestartovali, obdrží počet pomocných bodů jako startující jezdec s nejvyšším počtem pomocných bodů + 1 pomocný bod.

13.2.12. V případě rovnosti bodů mezi dvěma nebo více jezdci, bude postavení na startovním roštu v Superfinále určeno podle pořadí v měřeném tréninku.

### **13.3. Mokřý závod**

13.3.1. Mokřý závod vyhláší Ředitel závodu nebo Race Director při změně povětrnostních podmínek a informuje všechny soutěžící.

## A. Sportovní předpis

- 13.3.2. Při vyhlášení mokrého závod je volba pneumatik ponechána na jezdci. Race Director a Ředitel závodu mají však pravomoc použít černou vlajku s oranžovým terčem, pokud považují jezdce za příliš pomalého, či nebezpečného ostatním, vzhledem k tomu, že zvolil špatné pneumatiky.
- 13.3.3. Jezdci v dětských třídách musí při vyhlášení mokrého závodu použít na svých motokárách mokré pneumatiky.
- 13.3.4. Pokud není vyhlášen mokrý závod, je povinností jezdců použít suché pneumatiky.
- 13.3.5. Postup při vyhlášení mokrého závodu je následující:
- a) Pokud je Mokrý závod je vyhlášen před tím, než přijdou jezdci se svými motokárami do startovní servisní zóny:  
Jezdci a mechanici mohou v PZS kompletně přestavět své motokáry na mokré nastavení (dle technického předpisu).
  - b) Mokrý závod je vyhlášen v době, kdy jsou jezdci s motokárami v startovní servisní zóně:  
Jezdci a mechanici mohou v čase určeném Ředitelem závodu nebo Race Directorem kompletně přestavět své motokáry na mokré nastavení (dle technického předpisu). Je povoleno použití mokrých motokár, pouze pokud jsou připraveny v startovní servisní zóně. Žádná motokára nesmí v této době opustit startovní servisní zónu.
  - c) Ve všech ostatních případech (jezdci na předstartovním roštu, jezdci na trati) i v případě, že je startovní procedura nebo závod přerušena červenou vlajkou: Jezdci zůstávají na závodní trati a je jim dána možnost s pomocí mechaniků v určeném čase vyměnit pouze kola (žádné další úpravy nejsou povoleny).
- Ředitel závodu nebo Race Director mohou rozhodnout o odložení závodu a v případě, že závod nebyl odstartován, nebo byl odstartován a byl přerušena červenou vlajkou během prvních dvou kol, mohou jezdci na pokyn Ředitele závodu / Race Directora připravit své motokáry na nový start v parkovišti závodních strojů. Start závodu se uskuteční za obvyklých podmínek v nově určeném čase.

### 13.4. Startovní procedura

- 13.4.1. Od chvíle, kdy Ředitel závodu (nebo jeho asistent) signalizuje zelenou vlajkou vypuštění motokár na trať, začíná startovní procedura a jezdci jsou pod řízením Ředitele závodu / Race Directora.
- 13.4.2. Od tohoto okamžiku nesmí již přijmout žádnou cizí pomoc při úpravě nebo opravě stroje, či výstroje.
- 13.4.3. Pokud je nezbytné přerušit startovní proceduru, ukáže Ředitel závodu / Race Director (nebo jeho asistent) jezdci červenou vlajku (v pohybu) a jezdci jsou povinni na vhodném místě zastavit motokáry a zhasnout motory.

### 13.5. Starty rozlišujeme:

- pevné
  - v pohybu
  - letmé
- 13.5.1. Pevný start do závodu je pro třídy KZ2, KZ2a Gentleman a Školní 50
- 13.5.2. Start v pohybu mají ostatní třídy.
- 13.5.3. Letmý start se používá v měřeném tréninku.
- 13.5.4. Starty budou pro kontrolu snímány kamerou.



### **13.6. Pro všechny druhy startů platí:**

- 13.6.1. Jezdci jsou povinni se seřadit před každým měřeným tréninkem nebo závodem v přípravném prostoru parkoviště závodních strojů na předstartovním roštu.
- 13.6.2. Vstup z UP na předstartovní rošt bude pro všechny jezdce uzavřen vždy 5 minut před stanoveným časem startu. Pokud přijede jezdec na předstartovní rošt po tomto limitu, znamená to pro něj ztrátu pozice na startovním roštu a bude startovat do závodu z posledního místa. Jeho původní místo na startovním roštu zůstává prázdné.
- 13.6.3. Jezdci usednou do svých motokár a jsou připraveni k jízdě.
- 13.6.4. Na pokyn zelenou vlajkou vyjíždějí jezdci z předstartovního prostoru. Od tohoto okamžiku jezdci nesmí přijmout žádnou cizí pomoc. Jezdec, který nebyl schopen dát svou motokáru do chodu, smí opustit předstartovní rošt pouze na pokyn Ředitele závodu / Race Directora nebo činovníka odpovědného za předstartovní rošt.
- 13.6.5. Předstartovní procedura pro motokáry s integrovaným startérem
  - nejpozději 2 minuty před stanoveným startovacím časem nebo na pokyn pořadatele v dostatečném časovém předstihu před výjezdem jezdců na trať musí mechanici opustit tu část předstartovního roštu, která je určena pro seřazení motokár
  - mechanici musí opustit předstartovní rošt zcela nebo se smí vyskytovat na předstartovním roštu pouze v prostoru, který jim vymezení pořadatel
  - od této chvíle nesmí jezdec přijmout žádnou cizí pomoc do doby než všechny motokáry schopné pohybu (nastartované integrovaným startérem) na pokyn pořadatele opustí startovní rošt
  - mechanici nesmí v žádném případě vstoupit do dráhy jiné motokáře, která se po nastartování integrovaným startérem pohybuje z předstartovního roštu na trať
  - poté, kdy všechny motokáry uvedené do pohybu řádně s použitím vlastního integrovaného startéru opustí předstartovní rošt, je předstartovní rošt uzavřen
  - teprve po uzavření předstartovního roštu a s výslovným souhlasem pořadatele smí jezdec přijmout pomoc mechanika případně jiné osoby s právem vstupu na předstartovní rošt
  - jezdec, který přijal cizí pomoc, aby uvedl svou motokáru do chodu, nebo se mu podařilo nastartovat motor s použitím integrovaného startéru, až po uzavření předstartovního roštu může za dodržení všech dalších předpisů startovat z předstartovního roštu; ani v případě opakování startovní procedury se jezdec nesmí znovu zapojit do formovacího kola

### **13.7. Pevný start**

- 13.7.1. Jezdci vjedou na závodní trať, kde absolvují přibližně jedno formovací kolo (neplatí pro třídu Školní 50). Pod trestem penalizace ze strany SSK je zakázáno předjíždět jiného jezdce (penalizace 10 sekund nebo vyloučení ze závodu). Pokud jezdec zastaví z jakéhokoli důvodu během formovacího kola, nesmí se pokusit znovu nastartovat a získat zpět své postavení do doby, než je objet zbytkem jezdeckého pole. Povinně se rozjede na konci formace. V případě, že by se pokusil rozjet před polem (počkat na něj) v očekávání, že jej jezdci z čela závodu předjedou, bude mu ukázána černá vlajka a bude z tohoto závodu vyloučen.

## A. Sportovní předpis

- 13.7.2. Opožděný jezdec během zahřívacího kola má možnost zařadit se na své místo na roštu do okamžiku než se rozsvítí červená světla. Pro získání svého místa na roštu je zakázáno použít jinou trasu, než trať, použitou pro závod. Jezdec, který neabsolvoval formovací kolo, startuje z poslední pozice na startovním roštu.
- 13.7.3. Pokud Ředitel závodu/ Race director rozhodne o tom, že některý jezdec ztratil svou pozici vinou, či chybou jiného jezdce, může zastavit formovací kolo a znovu zahájit startovní proceduru, nebo povolit postiženému jezdcovi znovu zaujmout svou pozici. V průběhu formovacího kola je zakázáno provádět simulaci startu.
- 13.7.4. Po příjezdu na startovní rošt zastaví jezdci své stroje na předepsaných místech. Musí stát nejpřednější částí stroje na vyznačených značkách. Ředitel závodu/ Race director nebo jeho pomocník stojí před jezdci na startovní čáře a má zvednutou červenou vlajku. Když jsou všechny motokáry na roštu nehybné, ukáže pomocník stojící na konci startovního roštu zelenou vlajku. Na tento pokyn Ředitel závodu nebo jeho pomocníka urychleně opustí startovní prostor.
- 13.7.5. Startuje se světelným semaforem. Ředitel závodu/ Race director spustí automatickou sekvenci 4 červených světel (sekvence trvající čtyři až šest sekund). Jízdu odstartuje Ředitel závodu / Race director zhasnutím světel během následujících dvou sekund. Zhasnutí znamená start závodu. Pokud nebude s procedurou spokojen, rozsvítí oranžové světlo, které znamená, že bude projeto další formovací kolo
- 13.7.6. Za předčasný start jezdce se považuje zřetelný pohyb jeho motokáry před okamžikem startu, nebo pokud není jezdec na určeném místě. Předčasný start je potrestán časovým trestem 5 sekund. Tato penalizace je po skončení závodu připočítána k jeho dosaženému času a je upraveno pořadí v závodě. Protest proti udělení penalizace za předčasný start se nepřipouští. Předčasný start není důvodem opakování startovní procedury.
- 13.7.7. Při závadě motokáry na startu je jezdec povinen zdvihnout ruku (zůstává v motokáře). Po odstartování jezdeckého pole může následně jezdec uvést svůj stroj do chodu a pokračovat v jízdě. Pokud jezdec neuvede stroj do chodu tak, aby s ním mohl startovat v závodě, je povinen ho odstranit z trati na bezpečné místo a setrvat na bezpečném místě u svého stroje do ukončení daného závodu.
- 13.7.8. V případě dodržení všech předpisů může jezdec startovat z předstartovního roštu.

### **13.8. Start v pohybu**

- 13.8.1. Jezdci vjedou na závodní trať, kde absolvují přibližně jedno formovací kolo. Pod trestem penalizace ze strany sportovních komisařů je zakázáno předjíždět jiného jezdce (penalizace 10 sekund nebo vyloučení ze závodu). Pokud jezdec zastaví z jakéhokoliv důvodu během formovacího kola, nesmí se pokusit znovu nastartovat a získat zpět své postavení do doby, než je objet zbytkem jezdeckého pole. Povinně se rozjede na konci formace. V případě, že by se pokusil rozjet před polem (počkat na něj) v očekávání, že jej jezdci z čela závodu předjedou, bude mu ukázána černá vlajka a bude z tohoto závodu vyloučen.

- 13.8.2. V průběhu formovacího kola má opožděný jezdec možnost zaujmout opět své místo na roštu výhradně pokud tento manévr neohrožuje ostatní jezdce a v každém případě pouze před dosažením červené čáry. Červená čára je vyznačena na trati a je zvýrazněna měkkými kuželky na obou stranách trati. K získání místa na roštu je zakázáno použít jakoukoliv jinou dráhu, než závodní trať.
- 13.8.3. Na trati musí být namalována žlutá čára 25m před startovní čárou. Čára bude doplněna řadou měkkých kuželů (1 kužel na každé straně dráhy).
- 13.8.4. V prostoru celého startovního roštu jsou vymezeny dva koridory, ze kterých je do okamžiku startu zakázáno vyjíždět. Porušení tohoto zákazu bude penalizováno 3 sekundami při částečném vyjetí a 10 sekundami při vyjetí celou motokárou.
- 13.8.5. Startér není povinen povolovat doplňkové formovací kolo, aby umožnil jezdcí, který ztratil svou pozici, se na ní vrátit. Pokud startér rozhodne o tom, že některý jezdec ztratil svou pozici vinou, či chybou jiného jezdce, může zastavit formovací kolo, znovu zahájit startovní proceduru, nebo povolit postiženému jezdcí znovu zaujmout svou pozici.
- 13.8.6. Na konci formovacího kola budou jezdci sniženou a ustálenou rychlostí pokračovat ke startovní čáře, seřazeni ve dvou jízdnicích pruzích. V průběhu formovacího kola jsou na semaforu rozsvícena červená světla. Žádná motokára nesmí zrychlovat před zhasnutím červených světel. Startér dá pokyn ke startu závodu zhasnutím červených světel, jakmile je spokojený se seřazením jezdců. Pokud nebude spokojen s procedurou, rozsvítí oranžové světlo, které znamená další formovací kolo.
- 13.8.7. Od chvíle, kdy je dán povel ke startu, nabývají platnost podmínky závodu v plném rozsahu. Když je motokára na dráze, je zakázáno přijmout jakoukoliv cizí pomoc, kromě té, která je potřebná k odstranění motokáry na bezpečné místo mimo trať. Jezdec pak musí setrvat v bezpečném místě u stroje až do konce závodu.
- 13.8.8. V případě startu v pohybu je považováno za předčasný start opuštění startovního koridoru před okamžikem zhasnutí červeného semaforu na startovním roštu, nebo předčasná akcelerace a získání výhody. Předčasný start je vyhodnocován pomocí kamerového záznamu a je potrestán dle rozhodnutí Ředitele závodu / Race directora. Tato penalizace je po skončení závodu připočítána k jeho dosaženému času a je upraveno pořadí v závodě. Protest proti udělení penalizace za předčasný start se nepřipouští. Předčasný start jednoho nebo více jezdců není důvodem k přidání dalšího formovacího kola.
- 13.8.9. V případě dodržení všech předpisů může jezdec startovat z předstartovního roštu. Jeho místo na startovním roštu zůstane prázdné.

### **13.9. Konec závodu – cíl**

- 13.9.1. Jakmile vedoucí jezdec ujede předepsanou vzdálenost, nebo jakmile uplyne časový limit pro závod, bude závod ukončen šachovnicovým praporem na cílové čáře.
- 13.9.2. Jestliže je signál pro konec závodu dáván z jiného důvodu, než z důvodů, uvedených v článku 14.9.1. dříve, než vedoucí jezdec v čele závodu ujede plánovaný počet kol, nebo neuplyne plánovaná doba, bude za konec závodu považován okamžik, kdy vedoucí jezdec na čele závodu překročí čáru naposled před tím, než byl dán signál.

## A. Sportovní předpis

- 13.9.3. Jestliže je signál o konci závodu z jakéhokoliv důvodu zpožděn, bude závod považován za skončený v okamžiku, kdy by za normálních podmínek bylo o konci závodu rozhodnuto, pokud by nenastalo zpoždění.
- 13.9.4. Po ukončení závodu musí jezdcí bez zastavení, nebo bez cizí pomoci dopravit motokáry k převážení a následně přímo do UP. Každá motokára neschopná pohybu vlastní silou bude dopravena do UP pod dohledem pořadatelů.
- 13.9.5. Po ukončení závodu od cílové čáry až do ohraničeného UP platí režim uzavřeného parkoviště. V celém tomto prostoru se nesmí provádět jakékoliv změny či úpravy na motokáře, vybavení a jiném materiálu. Na vozík smí být motokára naložena až po převážení. Porušení technického předpisu a nekonformita motokáry s technickým předpisem má za následek vyloučení ze závodu nebo z celého podniku. Úmyslné porušení technického předpisu má za následek vyloučení z celého podniku s možností návrhu na zahájení disciplinárního řízení.

### **13.10. Protest proti technickému stavu motokáry jiného jezdce**

- 13.10.1. Pokud soutěžící zamýšlí podat protest proti technickému stavu jiné motokáry, musí tak učinit okamžitě po dojetí dané jízdy písemně ve zjednodušené formě do rukou HTK
- 13.10.2. Tento podaný písemný protest musí být ve lhůtě 20 minut doplněn podrobnostmi a zaplacením poplatku za podání protestu. V písemném protestu musí být přesně určeno, proti jaké části motokáry je protest podáván (např. píst, karburátor, šířka zadní osy, ...).
- 13.10.3. Podání protestu je závazné pro zaplacení poplatku včetně situace, že soutěžící nedoplní protest dle článku 13.10.2. Pokud tak soutěžící neučiní, bude potrestán SSK.  
Výše poplatku za protest je stanoveno v NSŘ FAS AČR, kapitola C. Rozhodčí řád.
- 13.10.4. HTK na základě oznámení úmyslu podat protest rozhodne o zajištění předmětné motokáry tak, aby bylo možné objektivně přezkoumat stav části motokáry, proti které je protest podán.
- 13.10.5. Každý protest projedná SSK.

### **13.11. Přerušení závodu**

- 13.11.1. Pokud je nezbytné závod přerušit kvůli nehodě, z bezpečnostních důvodů (např. déšť) nebo z jakéhokoli jiného důvodu, použije Ředitel závodu / Race director nebo jimi pověřený činovník na startovní (cílové) čáře červenou vlajku.
- 13.11.2. Na všech stanovištích traťových komisařů je současně vyvěšena červená vlajka na znamení, že závod byl přerušen.
- 13.11.3. Všichni jezdcí přestanou okamžitě závodit, sníží rychlost a pomalu jedou do prostoru určeného pořadatelem, připraveni kdykoliv zastavit.

### **13.12. Postup při přerušení závodu**

- 13.12.1. Je-li ujeté méně než dvě kola, jede se celý závod znovu. Původní start je anulován (tj. startovní rošt je shodný s prvním startem). Neobsazená místa na startovním roštu musí zůstat volná. Původní start bude považován za neplatný.  
Nový start proběhne do 30-ti minut od signalizace červenou vlajkou.

Pouze jezdci, kteří dokončili kolo předcházející signalizaci červenou vlajkou, a jezdci, kteří se v době zastavení závodu nacházeli v prostoru pro opravy, budou připuštěni k novému startu, a to buď v jejich původní, nebo v jejich náhradní motokáře, pokud je měli připravenou ve startovním servisním prostoru. Neobsazená místa na roštu zůstanou prázdná.

13.12.2. Je-li ujeto více jak dvě kola a méně než 75% závodu, opakuje se start. Po opakovaném startu se dojede zbývající počet kol. Pokud není možné start opakovat, přidělí se poloviční počet bodů do klasifikace.

Pouze jezdci, kteří dokončili kolo předcházející signalizaci červenou vlajkou, a jezdci, kteří se v době zastavení závodu nacházeli v prostoru pro opravy, budou připuštěni k novému startu, a to buď v jejich původní, nebo v jejich náhradní motokáře, pokud je měli připravenou ve startovním servisním prostoru. Neplatí při vyhlášeném mokřém závodě.

Startovní rošt bude určen podle průjezdu posledním kompletním kolem před přerušением závodu.

Závod bude restartován ve „SLOW“ fázi

Výsledek závodu je dán součtem časů přerušeného a znovu odstartovaného závodu.

Po přerušení závodu by prodleva před novým startem měla být minimální. Jezdci budou informováni o čase nového startu, jakmile bude tento známý.

Práce na motokáře bude povolena pouze na určeném místě ŘZ / RD Na motokáře může pracovat pouze jezdec a jeho mechanik.

Doplnění paliva bude umožněno.

Všechny motokáry musí být připravené ke startu 3 minuty před časem startu.

13.12.3. Je-li ujeto 75 % závodu a více, je považovaná za odjetou a výsledek se stanoví podle pořadí z posledního kola, které předcházelo zastavení. Je přidělen plný počet bodů.

13.12.4. Pokud není možné závod opakovat, nepřidělují se žádné body.

### **13.13. Zpomalení (neutralizace) závodu– použití cedule „SLOW“**

13.13.1. Ředitel závodu/ Race director může rozhodnout o zpomalení závodu. Tento postup bude používán pouze v případě omezení průjezdnosti trati, nebo pokud jsou jezdci nebo činovníci v bezprostředním fyzickém nebezpečí, za okolností, které však nevyžadují zastavení závodu.

13.13.2. V případě, že bude vydán příkaz ke zpomalení závodu, všechna stanoviště traťových komisařů budou mávat žlutou vlajkou a vystaví tabuli „SLOW“ (tabule má žlutou barvu s černým nápisem SLOW), což bude trvat až do konce zpomalovací fáze. Na úrovni startovní čáry budou rozsvícena oranžová blikající světla.

13.13.3. Všechny motokáry v závodě se seřadí za vedoucí motokárou a bude absolutně zakázáno předjíždění. Předjíždění je povoleno pouze v případě, že motokára zpomalí z důvodu závažného problému.

13.13.4. Vedoucí motokára bude určovat rychlost zpomalovaných kol, mírným tempem a všechny ostatní motokáry musí zůstat v co nejvíce sevřené formaci.

13.13.5. Když Ředitel závodu/ Race director rozhodne o ukončení zpomalovací fáze, nechá zhasnout blikající oranžová světla, což bude signál pro jezdce, že závod bude znovu restartován při příštím průjezdu cílovou čarou. V posledním kole zpomalovací fáze budou tabule „SLOW“ ponechány a žluté vlajky se nebudou pohybovat.

## A. Sportovní předpis

13.13.6. Restart bude proveden v místě startu a cíle máváním zelenou vlajkou. Jezdci mohou zrychlovat až na úrovni žluté čáry. Předjíždění zůstává zakázáno, dokud motokáry nepřejedou startovní čáru. Žluté vlajky a tabule „SLOW“ budou odstraněny a budou nahrazeny mávajícíchmi zelenými vlajkami. Tyto vlajky budou ukazovány maximálně jedno kolo.

13.13.7. Každé dokončené kolo v době zpomalení bude počítáno jako kolo závodu.

13.13.8. Jestliže závod skončí v průběhu zpomalení, bude jezdcům ukázána šachovnicová vlajka podle normálního postupu.

### 13.14. Incidenty

13.14.1. Za incident, který byl oznámen sportovním komisařům Ředitelem závodu / Race directorem, se pokládá jednání jednoho nebo více jezdců, kteří:

- zavinili zastavení závodu podle MSŘ
- porušili Národní nebo Mezinárodní sportovní řády
- použili jinou techniku, než uvedenou v Technické kartě
- řídili jinou než svou převzatou motokáru
- provinili se předčasným startem
- startovali z nesprávného místa
- neuposlechli vlajkové signalizace
- zapříčinili předčasný start jednoho nebo více jezdců
- zavinili kolizi
- zavinili vyjetí jiného jezdce z trati
- zkrátili si trať
- nepovoleným způsobem bránil předjetí jiným jezdce
- nepovoleným způsobem zdržoval jiného jezdce během předjíždění

13.14.2. Použití nárazníku dle předpisu CIK-FIA

Pokud jsou v dané třídě předepsány přední nárazníky a montážní kity podle ročenky CIK FIA (Specific prescriptions), platí následující ustanovení:

- Jezdec se dostaví do předstartovní servisní zóny s nárazníkem nenamontovaným na motokáře
- Jezdec nebo jeho mechanik namontují pod dohledem TK nárazník na motokáru.
- Během závodu je možné upravit přední nárazník pouze v prostoru pro opravy
- Nárazník musí být ve správné poloze v kterémkoliv okamžiku závodu.
- Jezdci nebude signalizováno černou vlajkou s oranžovým kotoučem, pokud jeho nárazník není ve správné poloze.
- Rozhodčí faktů nahlásí SSK jednu nebo více motokár, jejichž nárazníky nebyly ve správné poloze, a motokára takto překročí cílovou čáru, budou tito jezdci automaticky potrestáni trestem 5s, který bude přičten k jejich dosaženému času; příčina nárazníku v nesprávné poloze je irelevantní ve vztahu k penalizaci. Proti časové penalizaci není možné podat odvolání.
- Pokud bude jezdec shledán, že úmyslně upravil polohu svého nárazníku mezi cílovou čarou a UP, bude vyloučen z celého podniku.
- Pokud zbývá do konce závodu 1 kolo, bude prostor pro opravy uzavřen pro provádění oprav.

- Pokud nebude mít jezdec nárazník ve správné poloze při měřeném tréninku, tak se jezdcí škrtá nerychlejší dosažené kolo v měřeném tréninku.
- 13.14.3. Sportovní komisaři jsou povinni rozhodnout o jezdcích, kteří byli označeni oprávněným činovníkem jako účastníci incidentu. Tito jezdci nesmí opustit motokárový areál bez vědomí sportovních komisařů.
- 13.14.4. Sportovní komisaři rozhodnou s ohledem na závažnost incidentu či přestupku.
- 13.14.5. V případě umístění onboard kamery je jezdec/soutěžící povinen na vyžádání sportovních komisařů po dojetí do cíle poskytnout záznam z namontovaných kamer SSK k prozkoumání.

#### **14. POSTUP PRO VYVĚŠENÍ A SCHVÁLENÍ VÝSLEDKŮ**

- 14.1. Všechny výsledky musí být vyvěšeny na oficiální vývěskové tabuli nejpozději do 20 minut po skončení měřeného tréninku /závodu.
- 14.2. Před vyvěšením výsledků zpracovaných a podepsaných hlavním časoměřičem musí být na příslušné výsledky doplněn čas jejich vyvěšení. Předběžné výsledky podléhají schválení řediteli závodu.
- 14.3. Časové limity pro podání protestu / odvolání jsou uvedeny v Ročence NSŘ FAS AČR, kapitola C – Rozhodčí a procesní řád.
- 14.4. Po schválení výsledků na zasedání SSK jsou výsledky prohlášeny za oficiální. Sportovní komisaři výsledky podepíší. Všichni oficiální činovníci musí být k dispozici SSK do úplného schválení výsledků (včetně činovníků pořadajícího subjektu - traťoví komisaři apod.).

#### **15. VÝSLEDEK SPORTOVNÍHO PODNIKU**

- 15.1. Za vítěze sportovního podniku se považuje jezdec, který skončil na prvním místě v superfinále.
- 15.2. Pořadí ze superfinále je rozhodující pro udělení cen za podnik.

#### **16. CENY**

- 16.1. Pořadatel závodu je povinen zajistit na vlastní náklady prvním třem jezdcům (týmům) každé vypsané třídy pohár a věnec nebo odměnu.
- 16.2. Pro třídu Školní 50 platí výjimka - každý (zúčastněný) jezdec obdrží od pořadatele závodu odměnu.

#### **17. ŘEŠENÍ PORUŠENÍ ČI PROTESTU PROTI TECHNICKÉMU ŘÁDU**

- 17.1. Není-li možné na místě rozhodnout o porušení či protestu proti technickému řádu, bude předmětná část zaplombována nebo jinak zajištěna, SSK na návrh HTK a po dohodě se soutěžícími určí místo a čas, kde bude toto řešeno.
- 17.2. HTK zajistí potřebná měření (řešený má právo být přítomen měření).
- 17.3. Po provedeném měření HTK předá protokol o měření na předepsaném formuláři SSK

#### **18. PROCEDURA VÁŽENÍ**

Platí procedura uvedená v Mezinárodní ročence CIK-FIA kromě formulace ohledně přemísťování motokáry na váhu a z váhy. V případě nutnosti přemísťují při národních závodech motokáru na váhu a z váhy mechanik a jezdec. V dětských třídách mechanik a pořadatel event. další osoba s přístupem do servisní zóny cíl. V případě

## A. Sportovní předpis

pochybností je nutné zvážit odděleně jezdce s jeho výbavou a motokáru a obě hmotnosti zaznamenat.

### 19. SPECIFICKÉ PŘEDPISY PRO MČR A PAČR PRO TŘÍDU ŠKOLNÍ 50

Závody třídy Školní 50 budou probíhat formou závodní simulace, tj. motokáry nebudou vybaveny měřicím transpondérem a tudíž nebudou měřeny dosažené časy. Cílem tohoto uspořádání je připravit mladé jezdce na rozličné závodní situace, které mohou při závodních jízdách nastat.

#### 19.1. Volné tréninky

Závody třídy Školní 50 budou probíhat formou závodní simulace. Cílem tohoto uspořádání je připravit mladé jezdce na rozličné závodní situace, které mohou při závodních jízdách nastat.

#### 19.2. Měření trénink

Měření trénink proběhne podle ustanovení pro měření trénink pro ostatní třídy. Dosažené časy budou měřeny.

#### 19.3. Závod

##### 19.3.1. Závodní jízdy

Podnik se bude skládat ze 3 závodních jízd, při kterých budou měřeny dosažené časy.

##### 19.3.2. Postavení na startovním roštu

Do 1. závodní jízdy bude sestaven startovní rošt na základě výsledků měřeného tréninku. Do 2. jízdy bude rošt sestaven podle výsledků 1. jízdy, do 3. jízdy bude rošt sestaven podle výsledků 2. jízdy.

Ředitel závodu/race direktor je oprávněn postavení na roštu změnit.

##### 19.3.3. Startovní procedura

Startovní procedura dle platných předpisů pro pevný start (viz čl. 13.5).

##### 19.3.4. Průběh závodní jízdy

Závodní jízdy budou probíhat v režimu simulovaného závodu. Budou zcela uplatňovány platné předpisy dle Standartních propozic Kartingu – tj. včetně signalizace, předjížděcích manévru, sportovního dohledu sportovních a traťových komisařů.

##### 19.3.5. Konec jízdy – cíl

Po ujetí předepsané vzdálenosti (přibližně 6 km) bude závodní jízda ukončena podle ustanovení čl. 13.9 Konec závodu – cíl.

Jezdci se dále řídí článkem 13.9 Konec závodu – cíl, platným pro ostatní třídy. Platí všechna ustanovení, a to včetně technických kontrol motokár a jejich vážení.

#### 19.4. Klasifikace

##### 19.4.1. Bodování jízd

Všichni jezdci, kteří se zúčastní dané bodované jízdy, připíší 25 bodů.

##### 19.4.2. Vyhlášení výsledků

Na závěr podniku budou jezdci pozváni na slavnostní vyhlášení výsledků podniku a budou všichni shodně oceněni.

V této třídě nebude vyhlášován „vítěz třídy“ ani další pořadí.

### 20. VYŠKRtnUTÍ PODNIKU Z KALENDÁŘE

Výkonný výbor Svazu kartingu AČR je oprávněn navrhnout Výkonnému výboru FAS AČR vyškrtnutí podniku nebo více podniků z kalendáře podniků, a to zejména z bezpečnostních důvodů.



**21. ZPLNOMOCNĚNÍ**

Tyto standardní propozice byly schváleny FAS AČR pod čj.**ZU01217KT**