

Článek 279 - 2017 - TECHNICKÉ PŘEDPISY PRO VOZY RALLYCROSSU

1. DEFINICE

1.1 Vozy musí být uzavřené s pevnou, nesnímatelnou střechou.

2. PŘIJATÉ VOZY

2.1 Typy přijatých vozů

SuperCars:

Vozy homologované ve skupině A/N (s výjimkou Kit Car a WRC) a odpovídající Příloze J - skupina A (čl. 251 až 255).

Super1600:

Vozy homologované ve skupině A/N s pohonem předních kol a atmosférickým motorem, odpovídající příloze J – skupina A (články 251 až 255).

TouringCars:

Cestovní vozy skupiny A/N s pohonem zadních kol a atmosférickým motorem, odpovídající příloze J – skupina A (články 251 až 255).

SuperCars / Super1600 / TouringCars:

Přijaty jsou rovněž vozy, které nejsou homologovány FIA, ale jsou sériově vyráběné a řádně prodávané uznanou obchodní sítí.

Tyto modely musí být na seznamu FIA.

Žadatel musí předložit doklady nezbytné pro zjištění přijatelnosti modelů.

Žádost musí být předložena ke schválení FIA prostřednictvím ASN žadatele.

Aby bylo přidání modelu na tento seznam schváleno, musí být ověřeno, že tento splňuje následující kritéria:

- model musí být k datu podání žádosti stále ve výrobě
- model musí mít 4 místa s kótami obyvatelnosti, odpovídajícími čl. 2.3 homologačních předpisů FIA pro skupinu A
- model musí mít karoserii/skelet včetně dveří z oceli nebo jakéhokoli materiálu, vyráběného ve velké sérii a schváleného FIA
- model musí mít silniční homologaci, popisná poznámka, týkající se této homologace, musí být přiložena.

Modely vozů, které jsou uvedené v „Seznamu nehomologovaných vozů FIA“, jsou platné až do 31. prosince sedmého (7) roku po skončení jejich výroby.

3. POVOLENÉ A POVINNÉ ZMĚNY A PŘÍDAVKY

3.1 Jakákoli změna, která není výslovně povolena těmito předpisy, je zakázána.

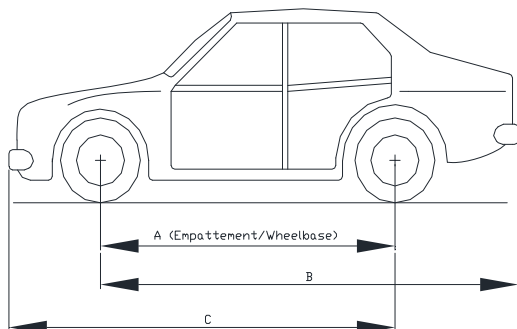
Povolená změna nemůže vyvolat změnu nepovolenou.

3.2 Rozvor a převisy

Musí být dodrženy rozvor a převisy sériového produkčního vozu.

3.2.1 Převisy

Převisy vozu se musejí měřit podle metody popsané na obr. 255A-1.



La tolérance de +/-1% s'applique à A, B, C

The tolerance of +/-1% applies to A, B, C

Exemple :

Empattement = 2580 mm / Porte à faux avant = 780 mm

Wheebase = 2580 mm / Front overhang = 780 mm

C doit être compris entre les valeurs suivantes :

C must be between the following figures :

$(2580+780)-1\% < C < (2580+780)+1\%$

$3326.4 \text{ mm} < C < 3393.6 \text{ mm}$

obr. 255A-1

3.3 Materiály

Použití následujících materiálů je zakázáno, pokud přesně neodpovídají materiálu původního dílu:

- slitina titanu
- slitina magnézia (tloušťka < 3 mm)
- keramika
- kompozitní materiály nebo materiál zesílený vlákny.

Skříně, kryty, montážní držáky a příslušenství mohou být z kompozitního materiálu.

Slitina titanu je povolena pro rychlospojky brzdového okruhu.

3.4 Podpora řízení

Kromě toho, co je výslovně povoleno těmito předpisy, je jakýkoli systém podpory řízení zakázán (ABS / ASR / kontrola trakce / EPS ...).

Vozy s přeplňovaným motorem nesmí být vybaveny zařízením umožňujícím jezdcovi nastavovat za jízdy tlak přeplňování nebo elektronický systém, řídící tlak přeplňování (kromě pedálu akceleračního).

3.5 Využití energie

Jakýkoli systém využití energie jiný, než dodávaný s motorem je zakázán.

Všechny systémy ERS-H jsou zakázány.

3.6 Telemetrie / hlasová komunikace

Nachází-li se vůz na trati, je jakákoli forma bezdrátového přenosu dat mezi vozem a jakoukoli osobou a/nebo vybavením zakázána.

Tato definice nezahrnuje:

- hlasovou radiovou komunikaci mezi jezdce a jeho týmem
- transpondér oficiálního měření času a
- automatické měření času.

Výše uvedené přenášené údaje nesmějí být v žádném případě připojeny k jinému systému vozu (s výjimkou nezávislého kabelu připojeného výhradně k baterii).

Záznamníky dat ve voze jsou povoleny.

Přenos dat radiem a/nebo telemetrií je zakázán.

Televizní kamery ve voze nejsou do výše uvedené definice zahrnuty. Ovšem vybavení a jejich držáky musí být předem schváleny technickým delegátem FIA.

3.7 Jednotky GPS

Jednotky GPS jsou povoleny, pokud nemají kabelové nebo bezdrátové spojení s některým z elektronických systémů vozu. Tato definice zahrnuje zejména přístrojovou desku, měřidla, řídicí jednotku motoru atd.

Zařízení na měření rychlosti vozu musí být zcela nezávislá a nesmí být žádným způsobem připojena k jakémukoli systému vozu.

4. MINIMÁLNÍ HMOTNOST

4.1 Hmotnost vozu se zjišťuje s jezdce a veze včetně jeho bezpečnostní výbavy a včetně kapalin, zbývajících ve voze v okamžiku vážení.

Hmotnost musí odpovídat následující tabulce:

do 1000 cm ³ :	770 kg
od 1000 cm ³ do 1400 cm ³ :	860 kg
od 1400 cm ³ do 1600 cm ³ :	1000 kg
od 1600 cm ³ do 2000 cm ³ :	1100 kg
od 2000 cm ³ do 2500 cm ³ :	1130 kg
od 2500 cm ³ do 3000 cm ³ :	1210 kg
od 3000 cm ³ do 3500 cm ³ :	1300 kg

Minimální hmotnost pro SuperCar musí být 1 300 kg.

Objemy jsou korigované zdvihové objemy motoru, vypočtené v souladu s čl. 252.3.1.

Pro vozy SuperCars a TouringCars, které podle zprávy vypracované technickým delegátem a předložené sportovním komisařům pro informaci, plně neodpovídají ustanovením čl. 279.10.3.10, musí mít hmotnost 1 360 kg pro SuperCars a 1 140 kg pro TouringCars.

5. MOTOR

5.1 Zdvihový objem

5.1.1 SuperCars

Pro přeplňované motory SuperCars je maximální povolený jmenovitý zdvihový objem 2 058 cm³.

Atmosférické motory jsou povoleny až do ekvivalentního korigovaného zdvihového objemu turbomotorů.

5.1.2 Super1600

Zdvihový objem je omezen na 1 600 cm³.

5.1.3 TouringCars

Zdvihový objem je omezen na 2 000 cm³.

5.2 Motor – obecně

5.2.1 Motor Super1600 - TouringCars

Motor je libovolný, ale blok motoru musí pocházet z modelu vozu stejné originální registrované značky jako původní karoserie.

5.2.1.1 Mezi pedálem akcelérátoru a zařízením pro kontrolu zatížení motoru je povoleno pouze jediné přímé mechanické spojení.

5.2.2 Motor SuperCars

Ve všech případech musí motor odpovídat:

- buď kompletně pravidlům, stanoveným pro motor značky
- nebo kompletně pravidlům, stanoveným pro motor „Custom“
- nebo kompletně pravidlům, stanoveným pro atmosférický motor.

5.2.3 Restriktor

Všechny vozy s přeplňováním musí mít restriktor připevněný ke skříni kompresoru.

Veškerý vzduch potřebný pro plnění motoru musí procházet tímto restriktorem, který musí splňovat následující ustanovení:

- Viz obr. 254-4.
- Maximální vnitřní průměr restriktoru je 45 mm.
- Tento průměr musí být dodržen v minimální délce 3 mm.
- Tato délka se měří proti proudu od roviny A.
- Rovina A je kolmá na rotační osu turbokompresoru a nachází se maximálně 47 mm proti proudu od roviny B, měřeno podél neutrální osy sacího potrubí.
- Rovina B prochází průsečíkem mezi okraji lopatek kola nejvíce proti proudu a válcem o průměru 45 mm, jeho osa je rotační osou turbokompresoru.

Tento průměr musí být zachován bez ohledu na teplotní stavy.

Vnější průměr restriktoru v místě jeho nejužšího vnitřního průměru musí být menší než 51 mm a musí být dodržen v délce 5 mm na obě strany nejužšího průměru.

Montáž restriktoru na turbokompresor musí být provedena tak, aby bylo třeba úplně odmontovat dva šrouby z tělesa kompresoru nebo restriktoru k demontáži (oddělení) restriktoru od tělesa kompresoru.

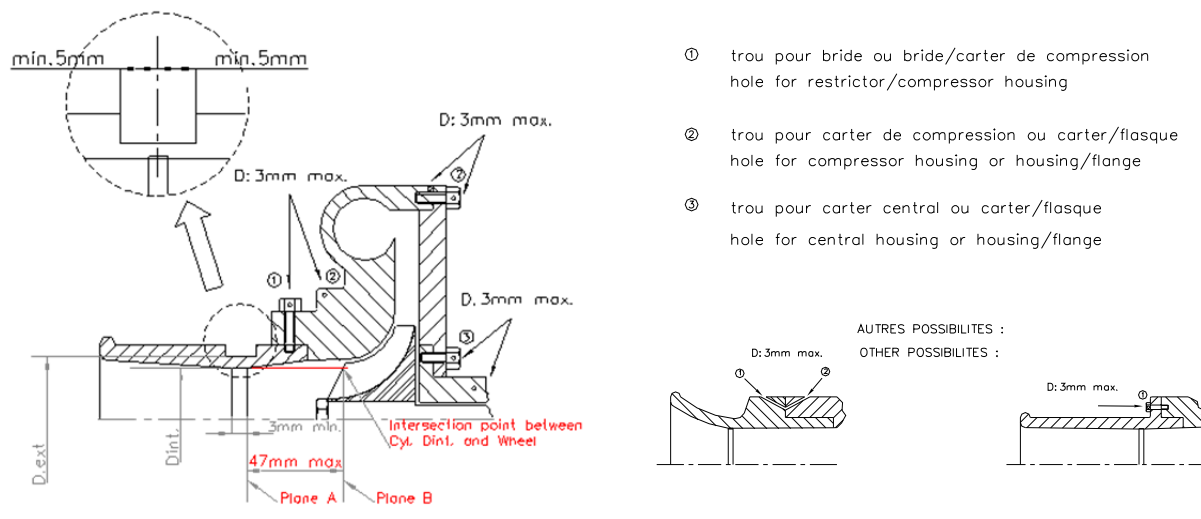
Montáž pomocí zápusťných šroubů není povolena.

Pro instalaci restriktoru je povoleno odebrat nebo přidat materiál ze skříně kompresoru s jediným cílem - zajistit upevnění restriktoru na skříň kompresoru.

Úpravy (obrábění a/nebo přidání kroužku/spojky) vnějšího obalu kompresoru jsou povoleny na úrovni výstupu vzduchu pro zlepšení spojení s plnicím potrubím.

Hlavy upevňovacích šroubů musí být provrtány pro zaplombování.

Restriktor musí být z jednoditého materiálu a může být provrtán pouze kvůli upevnění a zaplombování, které musí být možné mezi upevňovacími šrouby, restriktorem (nebo spojením restriktor/skříň kompresoru), skříň kompresoru (nebo spojením skříň kompresoru/ příruba spojení) a skříň dmyhadla (nebo skříň dmyhadla/spojovací příruba). (Viz obr. 254-4.)



obr. 254-4

U motoru se dvěma paralelními kompresory musí být každý z nich limitován vnitřním průměrem přívodu vzduchu 32 mm a vnějším průměrem 38 mm.

5.2.4 Čidlo klepání

Je povolena pouze piezoelektrická technologie.

5.3 Motor značky

Motor může být použit jako základní motor, pokud pochází z modelu vozu stejné původní registrované značky jako původní karoserie.

Podmínky stanovené pro motor značky:

Identické s podmínkami stanovenými předpisy pro motor „Custom“, pokud není v těchto předpisech uvedeno jinak.

Pokud původní rozměr základního bloku válců neodpovídá těmto předpisům, může tento rozměr zůstat zachován.

Hlava válců a blok motoru mohou pocházet z různých motorů pod podmínkou, že budou dodržena kritéria stanovená pro motory značky.

Hlava válců může být vyrobena na míru.

4dobý motor (Ottův princip) s maximálním zdvihovým objemem 2,058 litrů (2 058 cm³).

- Otáčky motoru jsou libovolné.

5.3.1 Blok motoru

Je možné:

- vycházet ze surových sériových dílů
- měnit materiál surových dílů použitím sériového nářadí, jádra jsou libovolná
- libovolně obrábět strojem do té míry, aby bylo možné prokázat původ
- převrtat, vložkovat a převložkovat, ale vložky musejí mít vnitřní průřez kruhový, musejí být soustředné s válcem, mohou být suché nebo mokré a musejí se vzájemně lišit
- svařovat nálitky.

Délka motoru (vzdálenost mezi předním a libovolná
zadním upevňovacím držákem)

Vzdálenost mezi osou klikové hřídele a libovolná
referenční rovinou (výška „bedplate“)

viz obr. 1 a 2

Maximální vtání

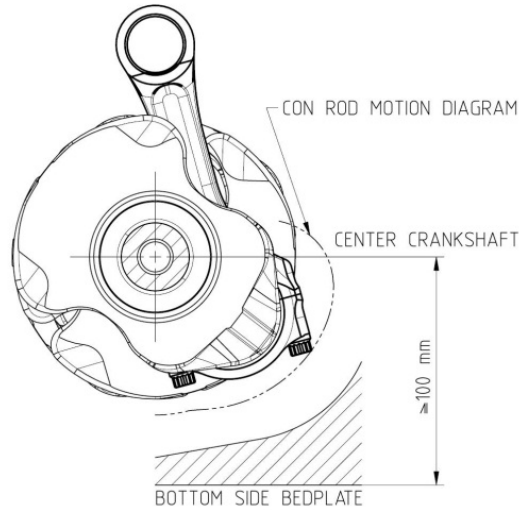
92,0 mm

Definovaný zdvih

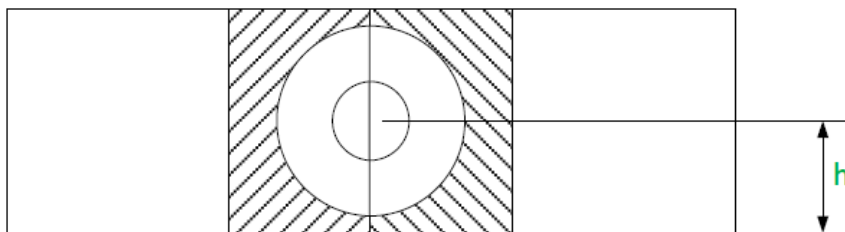
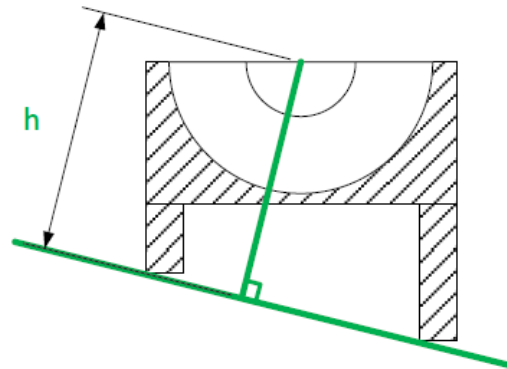
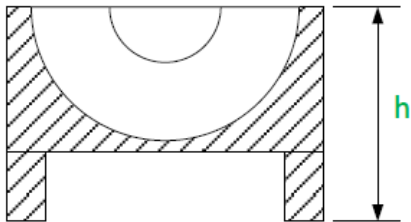
v závislosti na zdvihovém objemu

Minimální vzdálenost mezi osami

původní



Obr. 1



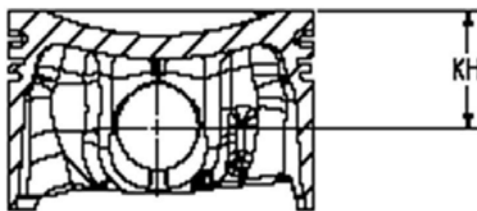
Výška „bedplate“ = h.

Tato musí být dodržena minimálně pro průřez skříně kolmé na osu klikové hřídele.

Obr. 2

5.3.2 Klikové ústrojí

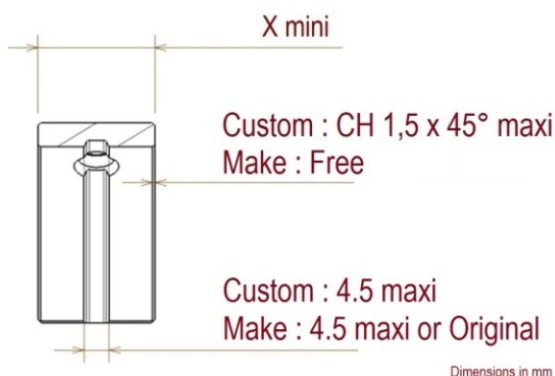
Kompresní výška pístu (obr. 3) $\geq 28,0$ mm



Obr. 3

Píst musí mít tři pístní kroužky:

- výška horního kroužku $\geq 0,92$ mm
 - výška 2. kroužku $\geq 0,92$ mm
 - výška stíracího kroužku $\geq 0,92$ mm
- Pístní čep, vnější průměr: $\geq 19,9$ mm
 Průměr hlavního ložiska: $\geq 53,0$ mm
 Šířka hlavního ložiska (nosná šířka) (obr. 4) $\geq 16,5$ mm



Obr. 4

- Průměr ložiska ojnice: $\geq 44,9$ mm
 Šířka ložiska ojnice (obr. 4): $\geq 16,5$ mm
 Pro motory s 5 nebo 6 válci:
 Průměr ložiska ojnice $\geq 44,9$ mm
 Ojnice mohou být vyrobeny ze slitin titanu.

5.3.3 Hlava válců

Libovolná.

5.3.4.1 Vačkové hřídele

- Průměr ložiska vačkové hřídele (na hřídeli): ≥ 23 mm

5.3.4.2 Rozvody (zákon zdvihu a zdvih ventilu)

Je-li sériový vůz vybaven variabilním systémem zdvihu ventilu, musí být tento vyřazen z činnosti demontáží nebo zablokováním a musí být uvedeno vysvětlení deaktivace.

Zdvihátka / vahadla / západky:

Průměr zdvihátek a tvar zdvihátek a vahadel jsou libovolné.

5.3.4.3 Ventily (sání)

Mohou být použity nové ventily při dodržení kritérií stanovených pro motor „Custom“, s následujícími výjimkami:

- vnější průměr ventilu pod montážním hrdlem klínek (dutý dřík povolen): $\geq 4,5$ mm
- maximální zdvih ventilu: 14,0 mm
 Ventily mohou být vyrobeny ze slitin titanu.
- Ventil sání: $\leq 37,0$ mm

5.3.4.4 Ventily (výfuk)

Mohou být použity nové ventily při dodržení kritérií stanovených pro motor „Custom“, s následujícími výjimkami:

- ventil výfuku: ≤ 33,0 mm
- Vnější průměr ventilu pod montážním hrdlem klínek (dutý dřík povolen): ≥ 5,0 mm
- maximální zdvih ventilu: 13,0 mm

5.3.5 Vodní čerpadlo

Libovolné.

5.3.6 Mazací systém

5.3.6.1 Olejová čerpadla

Libovolná.

Je povoleno mazání suchou skříní.

V takovém případě musí být nové olejové čerpadlo vně bloku motoru.

Je možné zlepšit oběh oleje mezi hlavou válců a olejovou vanou pomocí potrubí vně motoru.

5.3.6.2 Spodní olejová vana

Libovolná.

Vana může nahrazovat spodní pánve klikové hřídele.

5.3.7 Hmotnost motoru a těžiště

- Hmotnost motoru podle definice 5.4.3.2: libovolná
- Těžiště ve svislém směru (osa válce) nad osou klikové hřídele, podle definice 5.4.3.2: libovolné

Pro motory se 4 válci:

Minimální hmotnost ojnice (s kroužky, ložisky a šrouby): 500 g.

Minimální hmotnost klikové hřídele připravené k instalaci: 10 000 g.

Minimální hmotnost celku kliková hřídel + setrvačnick (s upevňovacími šrouby a korunou startéru a jejími upevňovacími šrouby) = 15 500 g.

Minimální jednotná hmotnost vačkové hřídele: 1 000 g.

Pro motor typu „Boxer“ nebo do „V“:

- minimální hmotnost 2 vačkových hřídelí sání: 1,2 kg
- minimální hmotnost 2 vačkových hřídelí výfuku: 1,2 kg

Pro motor s 5 válci:

Minimální hmotnost jednoho pístu (s pístním čepem, pojistkou čepu a pístními kroužky):

375 g

Minimální hmotnost ojnice (s pouzdry, ložisky a šrouby):

500 g

Pro motor se 6 válci:

Minimální hmotnost jednoho pístu (s čepem, pojistkou čepu, p. kroužky): 350 g

Minimální hmotnost ojnice (s kroužky, ložisky a šrouby): 450 g

5.3.8 Materiály

5.3.8.1 Statické součásti

Použití kompozitních materiálů je povoleno na nestruturní ochrany nebo vedení.

5.4 Motor „Custom“

5.4.1 Obecné definice

4dobý motor (princip Otto), se střídavými písty a maximálním zdvihovým objemem 2,0 litry (2 000 cm³) se 4 válci DOHC a 4 ventily na válci.

Hlava válců, blok motoru a skříň mohou být vyrobeny na míru.

Jednostupňový systém turbokompresoru.

Přímé vstřikování paliva povoleno.

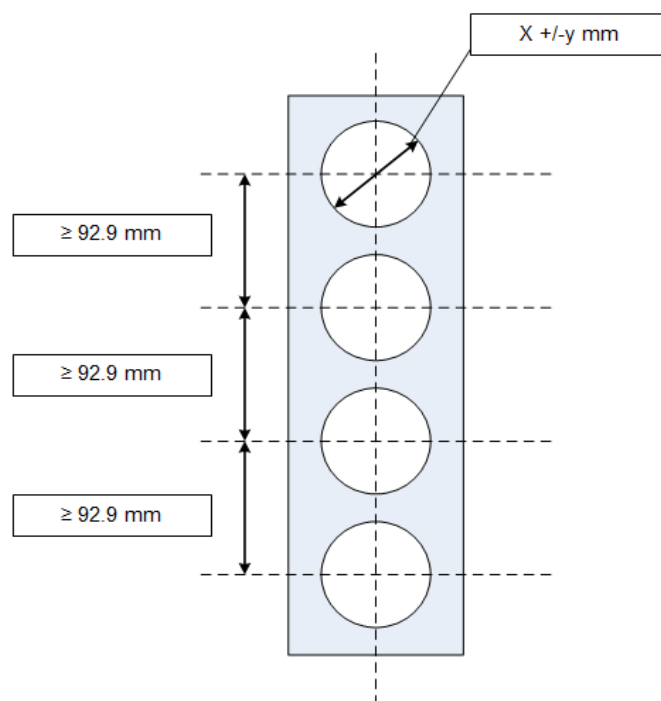
Článek 279 - TECHNICKÉ PŘEDPISY PRO RX

Otáčky motoru jako jsou použity pro produkční motory silničních vozů max. 9 500 ot/min.

5.4.2 Rozměry a charakteristiky konstrukce

5.4.2.1 Hlavní rozměry motoru

Délka motoru (vzdálenost mezi předním a zadním upevňovacím držákem)	libovolná
Vzdálenost mezi osou klikové hřídele a referenční rovinou (výška „bedplate“) viz obr. 1 a 2	≥ 100 mm
Definované vrtání	$87 \pm 0,6$ mm
Definovaný zdvih	v závislosti na zdvihovém objemu
Minimální vzdálenost mezi osami válců viz obr. 5	$\geq 92,9$ mm
Maximální kompresní poměr	12,5:1



Obr. 5

5.4.2.2 Koncepce a rozměry součástí

a) Klikové ústrojí

- Vnější průměr pístního čepu: $\geq 21,9$ mm
- Kompresní výška pístu (obr. 3): $\geq 32,0$ mm
- Průměr hlavního ložiska klik. hřídele: $\geq 54,9$ mm
- Šířka hlavního ložiska (nosná šířka) (obr. 4) $\geq 20,0$ mm
- Průměr ložiska ojnice: $\geq 45,9$ mm
- Šířka ložiska ojnice: $\geq 20,0$ mm
- Píst musí mít kruhový tvar.
- Píst musí mít tři pístní kroužky:
 - výška horního kroužku $\geq 0,92$ mm
 - výška 2. kroužku $\geq 1,12$ mm
 - výška stíracího kroužku $\geq 1,92$ mm

- Ojnice musí být vyrobena z jednoho dílu, svařované nebo kloubové spoje (jiné než šroubované víko ojnice a vložené pouzdro oka ojnice) nejsou povoleny.
- Kliková hřídel musí být vyrobena z jednoho dílu, svařované nebo kloubové spoje (s výjimkou rozvodových kol nebo pomocných pohonů) nejsou povoleny.
- Válečková ložiska nejsou pro klikovou hřídel povolena.

b) Setrvačník

Minimální průměr věnce pro startér je 240 mm a musí být pevně spojen buď se setrvačníkem, nebo se spojkou.

Mohou být přidána dodatečná závaží. Ta musejí být pevně spojena se setrvačníkem.

Tloušťka (celkové rozměry podél osy rotace) nesmí být větší než 45 mm.

c) Vyvažovací hřídele

Libovolné.

d) Zapalovací systém

- Je povolena pouze jedna svíčka na válec s vnějším průměrem závitu \geq M10 mm.
- Zapalování je povoleno pouze pomocí jediné zapalovací cívky na válec. Použití plazmového laseru nebo jiného vysokofrekvenčního systému není povoleno.

e) Vstřikovací systém

Vstřikovací systém je libovolné koncepce. Je možné kombinovat systémy s přímým a nepřímým vstřikováním.

Maximální počet vstřikovačů se rovná 1 na válec pro systémy přímého vstřikování a 2 na válec pro systémy s nepřímým vstřikováním.

Rozprašování nebo vnitřní a/nebo vnější vstřikování vody nebo jakékoli jiné látky je zakázáno (kromě paliva pro normální spalování v motoru).

Vstřikovače

V jakémkoli bodě palivového okruhu je maximální povolený tlak 200 bar v průměru pro jeden cyklus.

Tělo vstřikovače musí pocházet z obchodního katalogu výrobce.

Jsou povoleny pouze vstřikovače typu solenoid.

Může být měněn pouze vzorec rozprašování.

f) Elektronický systém kontroly motoru

Jakýkoli elektronický systém pomoci při řízení je zakázán (ABS / ASR / ESP ...).

g) Ovládání ventilů

- Variabilní systémy rozvodů jsou zakázány.
- Průměr ložiska vačkové hřídele: \geq 27,9 mm
- Poloměr pracovního palce vačky: \geq 15,0 mm
- Vnější průměr ventilu pod montážním hrdlem klínků (dutý dřík povolen): \geq 5,9 mm
- Ventil sání: \leq 35,0 mm
- Ventil výfuku: \leq 31,0 mm
- Maximální zdvih ventilu: 12,0 mm
- Pružiny ventilů musí být šroubovitého typu.
- Pneumatické systémy nejsou povoleny.
- Jsou povoleny pouze střídavé talířové ventily.
- Ventily musejí být vyrobeny z **maximálně 3 různých dílů**, je povoleno svařené nebo kloubové spojení.
 - Duté dříky (např. naplněné sodíkem pro chlazení) jsou povoleny.
 - Je povolen jeden svar na ventil s cílem uzavřít dutý dřík ventilu.
 - Duté hlavy ventilů nejsou povoleny.
- Válečková ložiska nejsou pro vačkové hřídele povolena.

Článek 279 - TECHNICKÉ PŘEDPISY PRO RX

- Pohon vačkové hřídele může být pomocí řemenu, řetězu nebo pastorků. Jejich počet je libovolný a musejí být umístěny vně bloku motoru.
- Šířka pastorků pro vačkové hřídele a pomocné pohony, měřeno na zubu na úrovni průměru patní kružnice nebo v jakémkoli bodě 1 mm nad nebo pod průměrem patní kružnice: $\geq 8 \text{ mm}$

h) Sací potrubí

Definice: viz čl. 251-2.3.4.

Sací potrubí s variabilní geometrií jsou zakázána.

Sací potrubí musí být vybaveno:

- buď jednotkou s více škrticími klapkami s mechanickým ovládním,
- nebo jedinou jednotkou s jednou škrticí klapkou, jejíž ovládním může být mechanické nebo elektrické. Jednotka s elektrickým ovládním musí pocházet z obchodního katalogu.

Místní změny (obrábění a/nebo přidání materiálu) vnější strany korpusu sacího potrubí je povoleno na úrovni vstupu a výstupu vzduchu, pro kvalitnější napojení tlakových hadic.

Veškerý vzduch přicházející do motoru, musí povinně procházet otvorem škrticí klapky/klapek nebo systému vstřikování vzduchu.

Objem sacího potrubí musí být menší než 18 litrů, je možné do něj začlenit mechanický přetlakový ventil pod podmínkou, že tento uvolňuje vzduch pouze do atmosféry.

i) Výfukové potrubí

Výfuková potrubí s variabilní geometrií jsou zakázána.

Tloušťka použitých trubek na výfukové potrubí musí být větší nebo rovna 1,1 mm, měřeno na rovných částech.

j) Vodní čerpadlo

Libovolné.

k) Olejové čerpadlo

Libovolné.

Mazání suchou skříní je povoleno.

V takovém případě musí být olejové čerpadlo vně bloku motoru.

Přidání olejových potrubí s ventily předvolby je povoleno pro chlazení pístů.

Umístění olejové nádrže je libovolné, ale musí být vně prostoru pro posádku.

l) Turbodmychadlo

Turbodmychadlo musí být jedno, s jednostupňovou kompresí a výfukem bez proměnlivého naklápění a proměnlivé geometrie.

Mazání:

Přidání vnitřních olejových vedení a/nebo změna původních vnitřních olejových vedení pro úpravu průtoku je povolena.

m) Waste gate

Libovolný.

Elektromagnetické nebo hydraulické ovládním je zakázáno.

n) Výměník - mezichladič

Výměník tepla musí být typu vzduch/vzduch.

Výměník je libovolný, ale s následujícími omezeními:

- Musí být namontován uvnitř motorového prostoru.
- Jádru výměníku musí mít maximálně šest rovných ploch.

o) Nasávání vzduchu

Jsou možné dvě varianty. Na voze může být namontována pouze jedna z nich.

1) Kompletní systém obcházející motor může být namontován pod podmínkou:

- že je schválený FIA
 - a
 - že pochází z motoru homologovatelného ve skupině N (typ EGR ...)
 - nebo
 - že je libovolné koncepce s mechanickým a/nebo pneumatickým ovládním ventilu (elektromagnetické nebo hydraulické ovládní je zakázáno).
- 2) Kompletní systém, obcházející hlavní škrticí klapku (klapky), ale nikoli motor, může být namontován pod podmínkou:
- že je schválený FIA
 - že má elektrické ovládní (hydraulické ovládní je zakázáno).

p) Palivové čerpadlo

Vysokotlaké palivové čerpadlo (pro systémy DI) musí:

- být schválené FIA
- pocházet z obchodního katalogu
- pocházet ze skupiny dílů, vyrobených ve více než 300 kusech
- být poháněné mechanicky motorem.

5.4.3 Hmotnost motoru a těžiště

5.4.3.1

- Hmotnost motoru podle definice 5.4.3.2: ≥ 82 kg
- Těžiště ve svislém směru (osa válce) nad osou klikové hřídele, podle definice 5.4.3.2: ≥ 110 mm
Výrobce je odpovědný za to, že nezpochybnitelně, pomocí fyzikálního měření, prokáže, že jeho motor splňuje výše uvedené požadavky.
- Maximální zátěž namontovaná na motoru: ≤ 2 000 g
Minimální hmotnost jednoho pístu (s pístním čepem, pojistkou čepu a pístními kroužky): 400 g
- Minimální hmotnost ojnice (s pouzdry, ložisky a šrouby): 550 g
- Minimální hmotnost klikové hřídele připravené k montáži: 13 000 g
Pokud kliková hřídel pochází z motoru 1,6T homologovaného FIA a jeho hmotnost je nižší než 13 000 g, minimální hmotnost celku kliková hřídel + setrvačnick (s upevňovacími šrouby a věncem startéru) musí být 15 500 g.
- Minimální hmotnost setrvačnicku (s upevňovacím šroubem na klikové hřídeli a věncem startéru a jeho upevňovacími šrouby): 2 500 g
- Minimální jednotná hmotnost vačkové hřídele 1 200 g

5.4.3.2 Definice motoru pro určení hmotnosti a těžiště

Základní motor zahrnující:

- blok válců
- kompletní hlavu válců
- vstřikovací rampu + vstřikovače
- zapalovací cívky
- svíčky
- čidlo teploty vody
- čidlo teploty oleje
- čidlo tlaku oleje
- čidlo tlaku klikové skříně
- čidlo ot/min motoru (kliková hřídel) + držák
- čidlo ot/min vačkové hřídele

Článek 279 - TECHNICKÉ PŘEDPISY PRO RX

- kompletní rozvody: řemeny, kladky, vodní čerpadlo, pokud je namontované na motoru
- kryt pohonu rozvodu
- vodní čerpadlo, pokud je namontované na motoru
- vstupní a výstupní kryty vody bez potrubí a hadic
- suchá vana
- tlaková a vypouštěcí čerpadla oleje bez trubek
- vysokotlaké čerpadlo + vysokotlaké potrubí
- ventily RCO waste gate
- řemenice na straně klikové hřídele

Pozn. 1:

Díly na tomto seznamu, které nejsou namontované na motoru, nesmějí být brány v úvahu pro určení těžiště.

Pozn. 2:

Jakýkoli díl neuvedený v tomto seznamu nesmí být zohledněn pro určení hmotnosti a těžiště.

Nezahrnuté díly:

- držáky motoru
- setrvačnick
- vyvažovací hřídele, včetně dílů jejich specifického systému pohonu a krytu
- svazky elektrických kabelů motoru
- sací potrubí
- výfukové potrubí s waste gate a turbem
- vodní čerpadlo, pokud není namontované na motoru
- olejový filtr
- olejová nádrž + držák + potrubí
- výměník oleje + potrubí + hadice
- nízkotlaká palivové vedení
- startér
- alternátor a držáky
- spojka
- čerpadlo posilovače řízení a držák
- všechny čepy, podložky, matice použité k upevnění dílů z tohoto seznamu, včetně upevňovacích šroubů příčky převodovky

5.4.4 Materiály

5.4.4.1 Materiály – obecně

Kompozitní materiály nejsou povoleny, kromě výslovného povolení pro přesně definované díly motoru a díly namontované na motoru.

Kromě výslovného povolení nesmějí být následující materiály použity na součásti motoru a díly namontované na motoru:

- intermetalické materiály
- kompozity s kovovou maticí (CMM)
- slitiny na bázi magnézia
- slitiny obsahující více než 5 % hmotnosti berylia, iridia nebo rhénia
- slitiny na bázi titanu
- keramika

5.4.4.2 Materiály – komentáře

„Alternativní“ nebo „nové“ materiály mohou být povoleny, pokud je možné prokázat nebo identifikovat jejich užitečnost pro cestovní vozy, vyrobené ve velkém počtu (velký počet = 25 000 kusů za jeden rok).

5.4.4.3 Materiály a konstrukce - definice

- Slitina na bázi X (např. slitina na bázi Ni)

Prvek X musí být prvek nejsilněji zastoupený ve slitině na bázi % w/w. Minimální hmotnostní procento prvku X musí být vždy vyšší než maximální procento každého z ostatních prvků, přítomných ve slitině.

- Slitina na bázi X-Y (např. slitina na bázi Al-Cu)

Prvek X musí být nejsilněji zastoupený prvek.

Prvek Y musí být druhou nejvyšší složkou (%w/w) ve slitině po X.

Průměrný obsah Y a všech ostatních prvků slitiny musí být použit k určení druhého nejsilněji zastoupeného prvku ve slitině (Y).

- Intermetalické materiály (např. TiAl, NiAl, FeAl, Cu₃Au, NiCo)

Jedná se o materiály na bázi intermetalických sloučenin, tj. že matrice materiálu obsahuje více než 50%v/v intermetalických sloučenin. Intermetalická sloučenina je pevná sloučenina dvou nebo více kovů, která vykazuje buď částečně iontovou nebo kovalentní vazbu, nebo kovovou vazbu se širokým spektrem, v úzkém spektru sloučeniny blízké stechiometrickému poměru.

- Kompozitní materiály

Jedná se o materiály, kde je jeden materiál-matrice zesílen buď spojitou fází, nebo fází nespojitou. Matrice může být kovová, keramická, polymerická nebo na bázi skla. Zesílení může být tvořeno dlouhými vlákny (spojité zesílení) nebo krátkými vlákny, krystaly a částicemi (nespojité zesílení).

- Kompozity s kovovou maticí (MMC)

Jedná se o kompozitní materiály s kovovou maticí obsahující nerozpustnou fázi více než 2% v/v v kapalně fázi kovové matrice.

- Keramické materiály (např. Al₂O₃, SiC, B₄C, Ti₅Si₃, SiO₂, Si₃N₄)

Jedná se o pevné neorganické nekovové materiály.

5.4.4.4 Materiály a konstrukce – součásti

Všechny hřídele, ozubení a ojnice musí být vyrobeny ze slitiny na bázi železa s hustotou maximálně 8,9 kg/dm³.

Pokud to není výslovně povoleno, všechna upevnění se závity musí být vyrobena ze železa, kobaltu, niklu nebo hliníkových slitin.

K upevnění výfukového potrubí k válci může být použita slitina na bázi niklu.

Keramická ložiska nejsou povolena; otočné díly musejí být vyrobeny ze slitiny na bázi železa.

Ložiska, vodítka a sedla ventilu vyrobená ze slitiny obsahující beryllium jsou povolena.

Použití keramiky na svíčky je povoleno.

- Kliková skříň

Skříň musí být vyrobena ze slitin na bázi litého nebo tvářeného hliníku nebo z lité šedé litiny.

Skříň může být pro dosažení požadovaného vrtání převložkováná.

Materiál přidané vložky musí být stejného typu jako základní blok nebo ocel.

- Písty

Písty musí být vyrobeny ze slitiny na bázi hliníku typu Al-Si, Al-Cu, Al-Mg nebo Al-Zn.

Pístní čepy musí být vyrobeny ze slitiny na bázi železa a musí být obrobena z jednoho dílu.

Pouzdra pístního čepu mohou být ze slitiny na bázi bronzu nebo z oceli.

- Ojnice

Ojnice musí být vyrobeny ze slitin na bázi železa a musí být obrobeny z jednoho dílu bez svařovaného nebo kloubového spoje (jiného než šroubované víko ojnice nebo vložené pouzdro oka ojnice).

Materiály na bázi titanu jsou zakázány.

Šrouby mohou být vyrobeny ze slitin na bázi kobaltu nebo niklu.

Pouzdra mohou být ze slitiny na bázi bronzu.

- Kliková hřídel

Kliková hřídel musí být vyrobena ze slitiny na bázi homogenního železa.

- Setrvačnick

Je povolena pouze ocel.

Šrouby mohou být vyrobeny ze slitin na bázi kobaltu nebo niklu.

- Hlava válců

Hlavy válců musí být vyrobeny ze slitin na bázi litého nebo tvářeného hliníku.

- Vačková hřídel

Vačkové hřídele musí být vyrobeny ze slitiny na bázi železa.

Každá vačková hřídel a každý výstupek na vačce musejí být obrobeny z jednoho kusu materiálu.

- Ventily

Ventily musí být vyrobeny ze slitin na bázi železa, niklu nebo kobaltu.

Duté dřívky chlazené sodíkem, lithiem nebo podobně jsou povoleny.

- Sběrač sání

Použití kompozitního materiálu (včetně karbonového vlákna) je povoleno, s výjimkou komory škrticí klapky, škrticí klapky a osy, které musejí být vyrobeny ze slitiny na bázi hliníku nebo ze slitiny na bázi železa.

- Sběrač výfuku

Sběrač výfuku může být vyrobený z Inconel.

5.4.4.5 Rotující díly a díly s vratným pohybem

a) Rotující díly a díly s vratným pohybem nesmějí být vyrobeny z kompozitů s grafitovou maticí, kovovou maticí nebo z keramických materiálů. Toto omezení neplatí pro spojku a všechna těsnění.

b) Rozvodová kola mezi klikovou hřídelí a vačkovými hřídelemi (včetně náboje) musí být vyrobena ze slitiny na bázi železa. V případě rozvodového řemenu mohou být rozvodová kola (včetně nábojů) vyrobena ze slitin na bázi hliníku.

c) Žádný rotující díl turbodmychadla (s výjimkou rotujících prvků ložisek) nesmí být z keramiky ani nesmí mít keramický povlak.

d) Ložiska z keramiky nejsou povolena pro alternátor.

5.4.4.6 Nepohyblivé díly

a) Není povolen žádný kompozitní materiál, ani kompozit s kovovou maticí, ať je to na celý díl nebo jeho část.

b) Jakákoli kovová struktura, jejíž primární nebo sekundární funkcí je zadržovat mazivo nebo chladicí kapalinu v motoru, musí být vyrobena ze slitiny na bázi železa nebo ze slitiny na bázi hliníku ze slitin Al-Si, Al-Cu, Al-Zn nebo Al-Mg.

c) Vložená sedla ventilů, vodítka ventilů a každá další součást ložisek mohou být vyrobena z kovového polotovaru, s povrchovou úpravou nesloužící ke zpevnění.

d) Nestrukturní víka (víka, která mají pouze funkci krytu = neslouží jako držák dalšího komponentu) mohou být z kompozitního materiálu.

5.4.5 Povlaky

5.4.5.1 Povlaky – obecně

Materiály povlaků a jejich specifikace jsou libovolné pod podmínkou, že celková tloušťka povlaku nepřesáhne 25 % tloušťky v řezu základního materiálu ve všech směrech.

Ve všech případech nesmí příslušný povlak přesáhnout 0,8 mm.

5.5 **Atmosférický motor**

5.5.1 Motor je libovolný, ale blok motoru musí pocházet z modelu vozu stejné původní registrované značky jako původní karoserie.

5.5.2 Keramické materiály jsou povoleny na svíčky.

5.6 **Poloha motoru**

5.6.1 SuperCars / TouringCars a Super1600

Motor musí být umístěn v původním motorovém prostoru.

Zdvojené motory nejsou povoleny, pokud takto nejsou homologované.

5.6.2 SuperCars

Motor je možné otočit o 90° vzhledem k jeho původní poloze (příčná na podélnou nebo naopak).

Podélně uložené motory:

Minimálně 50 % (s tolerancí 5 mm směrem dozadu) délky bloku motoru musí být umístěno před rovinou, procházející osami předních kol.

Příčně uložené motory:

Osa klikové hřídele mezi svými okraji musí být umístěna před svislou rovinou procházející osou předních kol.

Minimální vzdálenost mezi těmito 2 body musí být 120 mm (směr X, s tolerancí 5 mm směrem dozadu).

Sklon: motor může být nakloněn kolem své klikové hřídele pod maximálním úhlem 35° vzhledem ke svislici.

5.6.3 TouringCars

Motor je možné otočit o 90° vzhledem k jeho původní poloze (příčná na podélnou nebo naopak) pro přechod od předního pohonu k zadnímu.

Pro podélně uložené motory jsou možné následující varianty:

- původní, jako v sériovém voze v souladu s homologačním listem a s informacemi výrobce; nebo
- minimálně 38 % (s tolerancí 5 mm směrem dozadu) délky bloku motoru (pro podélně uložené motory) musí být umístěno před rovinou, procházející osou předních kol.

Pro příčně uložené motory jsou možné následující varianty:

- původní, jako v sériovém voze v souladu s homologačním listem a s informacemi výrobce; nebo
- minimálně 50 % (s tolerancí 5 mm směrem dozadu) šířky bloku motoru (pro příčně uložené motory) musí být umístěno před rovinou, procházející osou předních kol.

5.7 **Chladič systém**

5.7.1 Termostat je libovolný, stejně jako teplota a systém spouštění ventilátoru.

Uzávěr chladiče a systém jeho uzamykání jsou libovolné.

Původní expanzní nádoby mohou být nahrazeny jinými pod podmínkou, že kapacita nových expanzních nádob nepřekročí 3,5 litru.

Vedení chladicí kapaliny vně bloku motoru a jejich příslušenství jsou libovolná.

Je povoleno použít potrubí z jiného materiálu a/nebo jiného průměru.

Montáž doplňkových chladicích ventilátorů je povolena.

Maximální vzdálenost mezi zadní stranou jádra chladiče a nejzazší částí lopatek chladicích ventilátorů musí být stále 150 mm.

Mezi jádro chladiče a chladicí ventilátor lze namontovat potrubí.

Jakýkoli systém rozprašování vody na chladič vody motoru je zakázán.

5.7.2 Chladič vody

S výhradou, že budou namontovány na původním místě beze změny karoserie, jsou chladiče a jeho upevnění libovolné, stejně jako vedení chladicího vzduchu nad chladičem.

Clona chladiče může být namontovaná pod podmínkou, že to neznamená zesílení skeletu.

5.7.3 Chladič vody (pouze SuperCars a TouringCars)

Chladič vody a jeho umístění jsou libovolné pod podmínkou, že nebudou vyčnívat do prostoru pro posádku.

Vstup a výstup vzduchu do chladiče přes karoserii mohou mít maximálně stejnou plochu jako chladič.

Vedení vzduchu mohou procházet prostorem pro posádku.

Expanzní nádoba vody může zasahovat do prostoru pro posádku maximálně 200 mm ve směru Z.

Podlahu nelze pro průchod vzduchových vedení měnit.

5.7.4 Chlazení motorového oleje

Chladiče oleje a jejich spojky jsou libovolné pod podmínkou, že to nebude znamenat změnu karoserie a že budou uvnitř karoserie.

5.7.5 Olejové nádrže, expanzní nádoby pro chladicí kapalinu motoru, chladiče oleje a vody

Musejí být odděleny od prostoru pro posádku přepážkami tak, aby tam v případě úniku nebo roztržení nádrže / chladiče nemohla kapalina proniknout.

5.8 Palivo - okysličovadlo

Vozy musí používat paliva odpovídající čl. 252-9.1 a 252-9.2.

5.9 Výfukový systém

Všechny vozy musí být vybaveny homologovaným katalyzátorem, jehož poloha je libovolná. Všechny výfukové plyny musejí stále procházet katalyzátorem.

Koncová část výfuku musí být vzadu vozu, uvnitř obrysu vozu a minimálně 10 cm od něj.

Poloha vyústění výfuku může být vzhledem k sériovému vozu změněna.

Vyústění výfuku musí být vodorovné.

Průřez katalyzátoru musí být vždy kruhový nebo oválný.

Tepelná ochrana výfukového systému je povolena přímo na výfuku a/nebo na dílech v bezprostřední blízkosti výfuku, pouze s cílem zabránit nadměrnému nárůstu teploty.

5.10 Hladina hluku

Pro všechny divize:

Na všechna vozidla se vztahuje limit hluku 100 dB/A.

Hluk se musí měřit podle postupu měření hluku FIA za použití hlukoměru, nastaveného na rozsah „A“ a „SLOW“. Hlukoměr je umístěn pod úhlem 45° ve vzdálenosti 500 mm od koncovky výfuku, s otáčkami motoru 4 500 ot/min.

6. PALIVOVÝ OKRUH

6.1 Palivová čerpadla (s výjimkou vysokotlakých čerpadel)

Palivová čerpadla jsou libovolná (včetně jejich počtu) pod podmínkou, že jsou nainstalovaná:

- buď uvnitř palivové nádrže, nebo
- vně palivové nádrže, zakryté nepropustným a nehořlavým krytem.

Do přívodního okruhu je možné přidat palivové filtry o jednotné kapacitě 0,5 l.

6.2 Palivová potrubí

Pružná potrubí musejí být leteckého typu.

Instalace je libovolná, pokud budou dodrženy předpisy čl. 253-3 přílohy J.

Systém automatického uzavření paliva popsáný v čl. 253-3.3 je povinný.

6.3 Palivové nádrže

Palivová nádrž musí být homologovaná podle jedné z následujících norem: FT3-1999, FT3.5-1999, FT5-1999.

Musí odpovídat specifikacím čl. 253-14.

Doporučuje se naplnit nádrž bezpečnostní pěnou typu MIL-B-83054.

Maximální kapacita hlavní nádrže: libovolná.

Umístění nádrže musí splňovat následující podmínky:

- Podlaha v prostoru pro posádku může být upravena pro instalaci palivové nádrže v prostoru zadních sedaček. Maximální rozměry této úpravy musí být 500 mm na šířku a 500 mm na délku.
- Nosníky nemohou být měněny.
- Nádrž smí mít pouze jednu prohlubeň pro průchod hnacího ústrojí a výfuku.
- Musí být za vodorovnou linií dotýkající se poloměrů nejvíce za hlavním obloukem v bodech upevnění ke skeletu.
- Musí být před osou zadních kol.
- V nádrži musejí být umístěny přepážky.
- Palivová nádrž musí být umístěna minimálně 300 mm od karoserie, v bočním a podélném směru.
- Dno palivové nádrže musí být umístěno minimálně o 80 mm výše než nejnižší bod skeletu.
- Nádrž musí být od prostoru pro posádku oddělena ocelovým plechem o tloušťce 1 mm.
- V prostoru pro posádku je přípustné pouze utěsněné víko (navíc ke štítku, určenému ke kontrole data platnosti nádrže); celková plocha vík (štítků) je 400 cm².
- Nádrž se musí nacházet v těsném obalu (minimální specifikace: základ GRP+kevlar, s přechodovou vrstvou z materiálu pohlcujícího nárazy, tloušťka stěny 10 mm) upevněné k podlaze.
- Výška celku (nádrž + nepropustný obal) nesmí překročit 500 mm.
- Je povinná těsná ochrana mezi nádrží a posádkou vozu.

Palivový okruh musí být tvořen výhradně následující prvky:

- výstup přívodu paliva pro motor
- návrat paliva do nádrže
- dvě rychlospojky pro tankování (tyto spojky musí být umístěny uvnitř vozu)
- odvodušnění podle čl. 253 přílohy J
- upevnění maximálně dvou měrek paliva.

Skladování paliva ve voze při teplotě o více než 10 °C nižší než okolní teplota je zakázáno.

Pouze pro TouringCars:

Musejí odpovídat buď čl. 255.5.7.3.2 nebo čl. 279.6.3.

6.4 Plnění a větrání

Plnění musí povinně a výhradně probíhat pomocí rychlospojek.

Umístění plnicích otvorů je libovolné, s výjimkou oken a dveřních panelů. Nesmějí přesahovat obrys karoserie.

Rychlospojky musí být snadno přístupné.

Pokud není plnicí otvor používán, musí být uzavřen.

6.5 Odběr paliva

Vůz musí být vybaven samouzavíracím ventilem pro odběr paliva.

Ventil musí být schválen FIA (Technický list č. 5) a musí být namontován na přívodním vedení bezprostředně nad vysokotlakým čerpadlem a na motoru.

Ventil musí být umístěn v neuzavíratelné zóně uvnitř motorového prostoru a musí být snadno přístupný.

Musí být možné připevnit na ventil hadici.

V palivové nádrži musejí zůstat kdykoli během soutěže minimálně 3 litry paliva.

7. PŘEVODOVÉ ÚSTROJÍ

7.1 Čidla

Jakékoli čidlo, spínač a elektrický vodič (kabel) na čtyřech kolech, převodovce, předním, středovém a zadním diferenciálu jsou zakázány. Je povoleno jedno odpojovací čidlo pro změnu převodu.

Výjimka:

Na převodovce je povoleno pouze jedno čidlo, umožňující zobrazení zařazeného převodu pod podmínkou, že celek: čidlo, elektrický kabel, displej je zcela nezávislý na systému kontroly motoru.

Navíc tento kabel nesmí být zahrnut do hlavního svazku kabelů vozu a musí být nezávislý. Rovněž je vhodné, aby byl jiné barvy pro jeho snadnější identifikaci.

7.1.1 Převodový systém - SuperCars

Převody jsou libovolné, kontrola pohonu je zakázána.

Změna na 4 hnaná kola je povolena.

Přední a zadní diferenciály s omezenou svorností mechanického typu jsou povoleny.

Pod pojmem diferenciál s mechanicky omezenou svorností se rozumí jakýkoli systém, fungující výhradně mechanicky, tj. bez pomoci elektrického nebo hydraulického systému. Diferenciál s viskózní spojkou není pokládán za mechanický systém.

Skříň diferenciálu musejí být ze slitiny hliníku.

Hliníková skříň musí mít minimální tloušťku 5 mm.

Pozn.: Tloušťka může být v určitých místech zmenšena, aby se předešlo dotyku s jinou součástí.

Pokud je použita skříň ze sériové výroby, je povolen materiál z původní sériové výroby.

Ložiska mohou být z bronzu nebo ze slitiny na bázi mědi.

Lamely z kompozitního materiálu jsou povoleny.

Pro vozy s pohonem 4 kol s centrálním diferenciálem je povoleno přidat **mechanický diferenciál s viskózní spojkou a/nebo** hydraulický systém k centrálnímu diferenciálu pro omezení svornosti, ale tento systém nesmí být možné za jízdy nastavovat.

V případě vozu s pohonem 4 kol bez centrálního diferenciálu je povoleno zařízení pro odpojení zadního náhonu, namontované na kardanu.

Odpojení zadního koncového převodu musí ovládat ručně jezdec buď pneumaticky nebo hydromechanicky nebo pomocí hydraulického systému pod tlakem s mechanickým nebo elektrickým čerpadlem, který odpojuje přední a zadní převod řízený přímo ruční brzdou a jezdcem. Musí být symetrický ve zrychlení a zpomalení.

V režimu startování (když vůz není v pohybu) může být brzda blokována bez aktivace zařízení pro odpojení zadního koncového převodu.

7.1.2 Typ převodovky – SuperCars

Skříň převodovky musí být ze slitiny hliníku.

Skříň z hliníku musí mít minimální tloušťku 5 mm.

Pozn.: Tloušťka může být v určitých místech zmenšena, aby se předešlo dotyku s jinou součástí (spojka, setrvačnick ..).

Je-li použita skříň ze sériové výroby, je povolen původní materiál sériové výroby.

Je povoleno maximálně šest (6) stupňů dopředu a jeden (1) stupeň dozadu. Převodovka může být sekvenční a musí být ovládána mechanicky.

Je povoleno pouze řazení zubovou spojkou, mechanismy synchronizace nebo sekundární spojkové mechanismy nejsou povoleny.

Minimální počet zubových spojek je 5 / minimální úhel je 2° (není povolen záporný úhel). Každý stupeň musí být možné zařadit a musí být funkční.

Změna stupňů musí být prováděna mechanicky.

Každá změna převodového stupně musí být spuštěna odděleně a řízena pouze jezdcem.

Jakýkoli systém, umožňující kdykoli zařadit více než jeden pár převodových stupňů, je zakázán.

Okamžité změny převodových poměrů jsou zakázány.

Změny převodových poměrů musí být odlišné sekvenční úkony, kde je vysunutí zubové spojky aktuálního stupně následováno zasunutím zubové spojky požadovaného převodového stupně.

Zubová spojka je pokládána za vysunutou, není-li poloha schopna přenášet moment na jakýkoli stupeň, ať je směr jakýkoli.

7.2 Převodový systém – Super1600

Libovolný, kontrola trakce je zakázána.

Přední diferenciály s mechanicky omezenou svorností jsou povoleny.

Pod pojmem diferenciál s mechanicky omezenou svorností se rozumí jakýkoli systém, fungující výhradně mechanicky tj. bez pomoci elektrického nebo hydraulického systému. Diferenciál s viskózní spojkou není pokládán za mechanický systém.

7.2.1 Typ převodovky – Super1600

Skříň převodovky musí být ze slitiny hliníku.

Skříň z hliníku musí mít minimální tloušťku 5 mm.

Pozn.: Tloušťka může být v určitých místech zmenšena, aby se předešlo dotyku s jinou součástí (spojka, setrvačnick ..).

Je-li použita skříň ze sériové výroby, je povolen původní materiál sériové výroby.

Je povoleno maximálně šest (6) stupňů dopředu a jeden (1) stupeň dozadu. Převodovka může být sekvenční a musí být ovládána mechanicky.

Je povoleno pouze řazení zubovou spojkou, mechanismy synchronizace nebo sekundární spojkové mechanismy nejsou povoleny.

Minimální počet zubových spojek je 5 / minimální úhel je 2° (není povolen záporný úhel).

Každý stupeň musí být možné zařadit a musí být funkční.

Změna stupňů musí být prováděna mechanicky.

Každá změna převodového stupně musí být spuštěna odděleně a řízena pouze jezdcem.

Jakýkoli systém umožňující kdykoli zařadit více než jeden pár převodových stupňů, je zakázán.

Okamžité změny převodových poměrů jsou zakázány.

Změny převodových poměrů musí být odlišné sekvenční úkony, kde je vysunutí zubové spojky aktuálního stupně následováno zasunutím zubové spojky požadovaného převodového stupně.

Zubová spojka je pokládána za vysunutou, když její poloha není schopna přenášet moment na jakýkoli stupeň, ať je směr jakýkoli.

7.3 Převodový systém – TouringCars

Libovolný, kontrola trakce je zakázána.

Přechod od předního na zadní pohon je povinný.

Zadní diferenciály s mechanicky omezenou svorností jsou povoleny.

Pod pojmem diferenciál s mechanicky omezenou svorností se rozumí jakýkoli systém, fungující výhradně mechanicky tj. bez pomoci elektrického nebo hydraulického systému. Diferenciál s viskózní spojkou není pokládán za mechanický systém.

7.3.1 Typ převodovky – TouringCars

Skříň převodovky musí být ze slitiny hliníku.

Skříň z hliníku musí mít minimální tloušťku 5 mm.

Pozn.: tloušťka může být velice lokálně snížena, aby se předešlo blízkosti (spojka, setrvačnik atd.).

Pokud je použita skříň ze sériové výroby, je povolen původní materiál sériové výroby.

Je povoleno maximálně šest (6) stupňů dopředu a jeden (1) stupeň dozadu. Převodovka může být sekvenční a musí být ovládána mechanicky.

Je povoleno pouze řazení zubovou spojkou, mechanismy synchronizace nebo sekundární spojkové mechanismy nejsou povoleny.

Minimální počet zubových spojek je 5 / minimální úhel je 2° (není povolen záporný úhel).

Každý stupeň musí být možné zařadit a musí být funkční.

Změna stupňů musí být prováděna mechanicky.

Každá změna převodového stupně musí být spuštěna odděleně a řízena pouze jezdce.

Jakýkoli systém umožňující kdykoli zařadit více než jeden pár převodových stupňů, je zakázán.

Okamžité změny převodových poměrů jsou zakázány.

Změny převodových poměrů musí být odlišné sekvenční úkony, kde je vysunutí zubové spojky aktuálního stupně následováno zasunutím zubové spojky požadovaného převodového stupně.

Zubová spojka je pokládána za vysunutou, když její poloha není schopna přenášet moment na jakýkoli stupeň, ať je směr jakýkoli.

7.4 Spojka

Libovolná, ale musí být ovládaná nohou jezdce.

7.5 Chlazení převodového oleje

Chladič oleje

Chladiče oleje a jejich spojky jsou libovolné pod podmínkou, že to nezpůsobí žádnou změnu karoserie a že budou uvnitř karoserie.

7.6 Převodové hřídele

7.6.1 Podélné (mezi motorem / převodovkou a zadním diferenciálem).

Libovolná koncepce.

7.6.2 Kolem každé podélné převodové hřídele musí být namontovány minimálně dva bezpečnostní oblouky, aby se zabránilo jejich dotyku se zemí v případě roztržení. Oblouky musí být namontovány tak, aby se nacházely po obou stranách poloviny převodové hřídele.

Pro převodové hřídele kratší než 500 mm je povinný pouze jeden bezpečnostní oblouk.

Pokud se v blízkosti převodové hřídele nachází nádrž, doporučuje se, aby stěny nádrže v blízkosti hřídele měly dodatečnou ochranu.

7.6.3 Příčné (mezi diferenciálem a koly)

Libovolná koncepce.

8. ZAVĚŠENÍ

8.1 Vozy musí být vybaveny zavěšením.

Fungování a koncepce systému zavěšení jsou libovolné.

Použití aktivního zavěšení je zakázáno.

Šroubovitě vinuté pružiny jsou povinné. Musí být vyrobeny z kovového materiálu.

8.2 Přední náprava

Změny skořepiny (nebo šasi) jsou omezeny na:

- zesílení existujících upevňovacích bodů
- přidání materiálu pro vytvoření nových upevňovacích bodů
- změny nezbytné pro umístění prvků zavěšení, hnacích hřídelí, kol a pneumatik.

Uložení předního tlumiče:

Pro ukotvení zavěšení je možné znovu vytvořit uložení (komoru) tlumiče.

Přední pomocný rám s výjimkou pomocných rámu, spojujících přední a zadní část, je libovolný co se týče materiálu a tvaru, za následujících podmínek:

- maximální počet upevňovacích bodů na skelet je 6.
- pomocný rám je demontovatelný od skeletu (není svařovaný).
- pomocný rám je výhradně z oceli - výjimkou je pomocný rám, odvozený ze sériově vyráběného vozu.
- podběhy kol odpovídají čl. 10.3.12.

Všechny součásti zavěšení musí být z kovového materiálu a musí být vyrobeny výhradně pomocí následujících výrobních technologií: mechanicky svařené ocelové plechy, ocelové trubky, kovový materiál obrobený z plného materiálu.

Chromování ocelových ramen zavěšení je zakázáno.

Je povoleno posunout upevňovací body pomocného rámu (pouze pro SuperCars a TouringCars).

8.3 Zadní náprava - SuperCars a TouringCars

Změny skeletu (nebo šasi) pro úpravu změněné polohy upevňovacích bodů a pohyblivých bodů jsou omezeny na změny podle obr. 279-1.

Uložení zadního tlumiče:

V rámci rozměrů uvedených na obr. 279-1 je možné znovu vytvořit uložení (komoru) tlumiče tak, aby bylo umožněno dostatečné a funkční ukotvení zavěšení.

Zadní pomocný rám s výjimkou pomocných rámu, spojujících přední a zadní část, je libovolný co se týče materiálu a tvaru, za podmínky, že:

- maximální počet upevňovacích bodů na skelet je šest a jsou umístěny v zóně povolené obr. 279-1: 400 x 200 mm vzhledem k ose zadních kol;
- pomocný rám je demontovatelný od skeletu (není svařovaný);
- pomocný rám je výhradně z oceli.

Všechny součásti zavěšení musejí být z kovového materiálu a musí být vyrobeny výhradně pomocí následujících výrobních technologií: mechanicky svařené ocelové plechy, ocelové trubky, kovový materiál obrobený z plného materiálu.

Chromování ocelových ramen zavěšení je zakázáno.

8.3.1 Zadní náprava - Super1600

Je možné provést nezbytné změny s cílem použít jednotku McPherson.

Pro tuto divizi se nepoužijí obr. 279-1 a 279-2.

Kompletní homologovaná zadní zavěšení pro Kit Car mohou být použita.

Nezbytné úpravy karoserie jsou povoleny.

Všechny součásti zavěšení musí být z kovového materiálu.

Musí být vyrobeny výhradně pomocí následujících výrobních technologií: mechanicky svařené ocelové plechy, ocelové trubky, kovový materiál obrobený z plného materiálu.

Chromování ocelových ramen zavěšení je zakázáno.

8.4 Tlumiče

Je povolen pouze jeden tlumič na kolo.

Všechny tlumiče musí být vzájemně nezávislé.

Systémy inertních tlumičů jsou zakázány.

Kontrola principu fungování tlumičů se musí provádět takto:

jsou-li pružiny demontované, vůz musí dosednout až na dorazy za méně než 5 minut.

Plynové tlumiče jsou vzhledem ke svému principu fungování pokládány za tlumiče hydraulické.

Mají-li tlumiče oddělené nádoby kapaliny a tyto se nacházejí v prostoru pro posádku nebo v zavazadlovém prostoru, pokud tento není oddělen od prostoru pro posádku, musí být (včetně hadic a spojů) řádně upevněné a zakryté nepropustnou a ohnivzdornou ochranou. Lze přidat omezovač zdvihu.

Je povolen pouze jeden kabel na kolo a jeho jedinou funkcí musí být omezení zdvihu kola, je-li tlumič v uvolněné poloze.

Systémy chlazení nebo ohřevu vodou jsou zakázány.

Bez ohledu na typ tlumiče je použití kuličkových ložisek s lineárním vedením zakázáno.

Změna seřízení pružin a tlumičů z prostoru pro posádku je zakázána.

8.5 Torzní tyče

Musí respektovat následující:

- jejich způsob fungování musí být výhradně mechanický
- torzní tyče a jejich táhla musí být tvořeny kovovým materiálem a nesmějí být nastavitelné z prostoru pro posádku
- v žádném případě nesmějí být torzní tyče vzájemně spojené.

9. PODVOZEK

9.1 Kola a pneumatiky

9.1.1 Kola

Pro SuperCars, Super1600 a TouringCars

Kompletní kolo (disk + ráfek + nahuštěná pneumatika) se musí vždy vejít do šablony ve tvaru U, jejíž okraje jsou vzdáleny 250 mm. Měření se provádí na nezatížené části pneumatiky.

Průměr ráfku je libovolný, ale nesmí přesáhnout 18".

V žádném případě nesmí celek „ráfky / pneumatiky“ překročit průměr 650 mm.

- Povolené výrobní metody a materiály pro ráfky:
 - litý a kovaný hliník
 - lité a kované magnézium
- Minimální hmotnost ráfku:
 - 7,5 kg pro SuperCars a TouringCars
 - 6,5 kg pro Super1600.

9.2 Pneumatiky

Pneumatiky slick jsou zakázány.

Následující pneumatiky (poměr dezénu méně než 25 %) jsou definovány jako „pneumatiky do suchého počasí“:

Vzorované pneumatiky jsou přijaty na základě nákresu vzorku homologovaného FIA.

Vzorek musí být lisovaný.

Následující pneumatiky (poměr dezénu více než 25 %) jsou definovány jako "pneumatiky do deště" a mohou být použity pouze tehdy, pokud jsou tréninky / rozjížděky / finále prohlášeny za „WET“:

Pro „pneumatiky do deště“ (mají více než 25 % dezénu) je dezén libovolný.

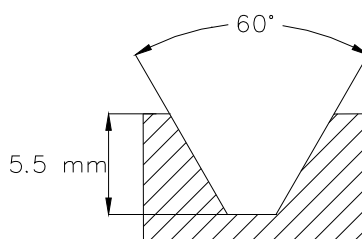
Výpočet poměru dezénu se provádí podle následujícího pravidla:

9.2.1 Definice kontrolní plochy

Běhoun o šířce 170 mm (85 mm po obou stranách osy pneumatiky) a obvod 140 mm.

V této zóně musí plocha zářezů 2 mm do šířky zaujímat nejméně 17 % celkové plochy.

U nových lisovaných pneumatik musí být hloubka zářezů minimálně 5,5 mm (viz obr. 279-5).



obr. 279-5

	<i>šířka x délka</i>	<i>plocha</i>	<i>poměr 25 %</i>
9,5"	180x140	25200	6300
9"	170x140	23800	5950
8,5"	161x140	22540	5635
8"	148x140	20720	5180
7,5"	142x140	19880	4970
7"	133x140	18620	4655
6,5"	124x140	17360	4340

9.2.2 Součet šířek drážek na kružnici ve výše popsané zóně musí být minimálně 4 mm.

9.2.3 Součet šířek zářezů na radiále musí být minimálně 16 mm.

9.2.4 Dezén je třeba brát jako součást běhounu, pokud je nižší než 2 mm.

9.2.5 Ruční prořezávání není povoleno.

9.2.6 Po celou dobu závodu musí být hloubka zářezů minimálně 2 mm, ať je typ použitých pneumatik jakýkoli a musí pokrývat ne méně než 75 % plochy.

9.2.7 Náhradní kola

Zakázána.

9.3 Brzdy

Jsou libovolné, ale musí odpovídat čl. 253-4.

Brzdové kotouče musí být ze slitiny na bázi železa.

Brzdová potrubí musí odpovídat čl. 253-3.

Je povolen systém hydraulické ruční brzdy; musí být účinný a musí působit současně na dvě přední nebo dvě zadní kola.

9.3.1 Nádrže brzdové kapaliny

Pokud jsou v prostoru pro posádku, musejí být řádně upevněné a zakryté ochranou nepropouštějící kapaliny (nepropustná ochrana).

9.4 Řízení

Systém řízení a jeho poloha jsou libovolné, je ale povoleno pouze jedno přímé mechanické spojení mezi volantem a řídicími koly.

Sloupek řízení musí zahrnovat zasouvací zařízení pro případ nárazu pocházející ze sériového vozu.

Řízení čtyř kol je zakázáno.

9.4.1 Sloupek řízení

Libovolný, ale musí být vybaven sériovým zařízením pro pohlcování energie.

Systém seřízení musí být zablokovaný a musí být možné ho odblokovat pouze za pomoci náradí.

Jakýkoli systém blokování systému proti krádeži je zakázán.

Volant musí být vybaven mechanismem rychlého uvolnění podle čl. 255-5.7.3.9.

10. KAROSERIE - ŠASI

10.1 Interiér

10.1.2 Přístrojová deska

Materiál přístrojové desky je libovolný, celkový tvar původního modelu musí zůstat zachován.

Pouze s cílem zlepšit viditelnost směrem dopředu může být výška výčnělků přístrojové desky zmenšena maximálně o 50 mm v celkové šířce 400 mm.

Výsledný otvor musí být uzavřen.

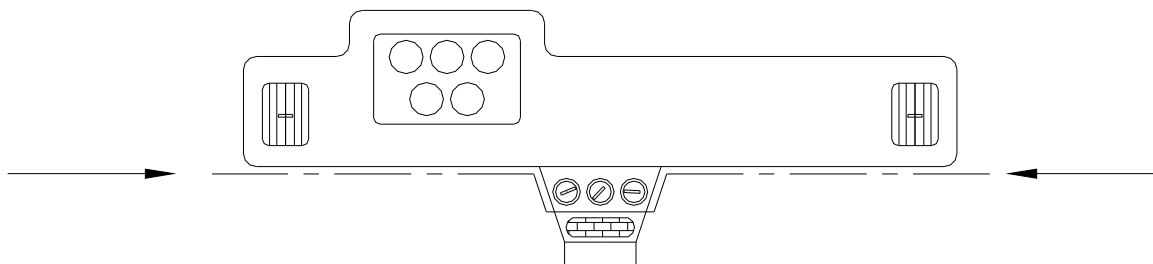
Přístrojová deska nesmí mít žádné vyčnívající hrany.

Upevňovací body mohou být upraveny pouze s cílem instalovat bezpečnostní oblouk.

10.1.3 Obložení přístrojové desky / středová konzole

Obložení pod přístrojovou deskou, které není její součástí, může být odstraněno.

Je povoleno odstranit část centrální konzole v souladu s obr. 279-6.



obr. 279-6

10.1.4 Pedálové ústrojí

Musí odpovídat čl. 253.4.

10.1.5 Chlazení prostoru pro posádku

Topení může být odstraněno.

Je povoleno instalovat jednu nebo dvě otevírací střechy do střechy vozu za následujících podmínek:

- maximální výška 100 mm
- přesun v první třetině střechy
- maximální celková šířka 500 mm
- přesah vzhledem k hornímu okraji čelního skla omezen na 50 mm.

10.2 **Karoserie**

10.2.1 Exteriér

Původní karosérie musí být zachována, s výjimkou blatníků a povolených aerodynamických prvků.

Ozdobné pásy, lišty atd. mohou být odstraněny.

10.2.2 Okna

Čelní sklo

Čelní sklo musí být z vrstveného skla nebo z polykarbonátu nebo z PMMA, zajišťujícího stejnou průhlednost jako původní sklo.

Pokud je z polykarbonátu nebo PMMA, musí být jeho tloušťka minimálně 4,75 mm.

Čelní skla z tónovaného skla jsou povolena pouze tehdy, pokud jsou na původním voze.

Čelní skla z vrstveného skla poškozené nárazy nebo prasklinami, které vážně narušují výhled nebo která by se mohla během soutěže rozbít, nebudou přijata.

Je povoleno přidání maximálně **6 ochranných průhledných filmů** na vnější stranu.

Samolepky a rozprašování nejsou povoleny, s výjimkou toho, co je povoleno sportovním řádem, čl. 15.7.

Boční a zadní okna

Sklo musí být nahrazeno polykarbonátem nebo PMMA zajišťujícím stejnou průhlednost jako sklo původní (minimální tloušťka 4,5 mm).

Boční okna musejí být demontovatelná bez použití náradí.

Je možné přidat rám dveří, pokud původní jsou bez rámu.

Otevírání oken

Je povoleno nahradit elektrické stahování oken manuálním nebo zařízením, které blokuje okno v zavřené poloze.

Otočné zadní okno může být nahrazeno oknem pevným.

V případě vozů se 4 nebo 5 dveřmi může být mechanismus otevírání zadních oken nahrazen zařízením k blokování zadních oken v zavřené poloze.

Syntetická čelní skla nesmějí být tónovaná.

10.2.3 Stěrače, motor a mechanismus stěračů (čelní sklo)

Stěrače jsou libovolné, musí existovat jeden fungující stěrač.

Montáž dodatečné nádržky ostřikovače nebo nádržky o větší kapacitě je povolena. Tato nádržka musí být vyhrazena pouze pro čištění čelního skla.

10.2.4 Spodní obložení čelního skla

Spodní obložení čelního skla může být měněno za následujících podmínek:

- materiál: kompozit je povolen.
- celkový tvar sériového dílu musí zůstat zachován.
- musí být namontované na původním místě.
- mohou být přidána dodatečná upevnění pro montáž na skelet.
- Mohou být udělány dodatečné otvory až do celkové maximální plochy 250 cm², pouze za účelem:
 - chlazení jezdce
 - odvádění tepla vytvářeného turbodmychadlem

Otvory musejí být opatřeny mřížkou s oky o straně maximálně 10 mm.

10.2.5 Zpětná zrcátka

Venkovní zpětná zrcátka:

Počet: 2 (1 vlevo a 1 vpravo)

Každé zpětné zrcátko musí mít minimální reflexní plochu 90 cm².

Kompozitní materiál je povolen.

Pro větrání prostoru pro posádku je povolen výřez (max. 25 cm²).

Vnitřní zpětné zrcátko:

počet: 1

10.2.6 Kryt motoru

Materiál: kompozit povolen.

Tvar vnější plochy nezměněný vzhledem k původnímu vozu.

Tvar vnitřní plochy libovolný pod podmínkou, že nepřesahuje vnější plochu o více než 50 mm směrem dovnitř.

Otvory je možné udělat až do celkové maximální polohy 1050 cm², včetně všech původních otvorů.

Otvory musejí být opatřeny mřížkou s oky o straně maximálně 10 mm.

Na otvory je možné přidat ozdobné kryty pod podmínkou, že nepřesahují vnější plochu o více než 15 mm směrem ven a o více než 50 mm směrem dovnitř.

Ozdobné kryty se neberou v úvahu pro výpočet celkové maximální plochy otvorů.

Musí být instalovány minimálně dva bezpečnostní úchyty.

Minimální počet bodů upevnění na skelet = 4.

Původní zamykání musí být vyřazeno z provozu nebo odstraněno.

Musí být možné otevření zvenčí (bez náradí).

10.2.7 Kryt zavazadlového prostoru

Materiál: kompozit povolen.

Tvar vnější plochy nezměněný vzhledem k původnímu vozu.

Vnitřní plocha libovolná.

Musí být instalovány minimálně dva bezpečnostní úchyty.

Minimální počet bodů upevnění na skelet = 4.

Původní zamykání musí být vyřazeno z provozu nebo odstraněno.

Musí být možné otevření zvenčí (bez náradí).

10.2.8 Blatníky

Podle definice blatníku (viz čl. 251-2.5.7 Přílohy J) je boční část předního a zadního nárazníku zahrnuta do blatníku až po vnitřní stranu kompletního kola standardního vozu a musí kopírovat tvar blatníku.

Blatníky musí splňovat následující podmínky:

- Materiál a tvar blatníků jsou libovolné pod podmínkou, že nemají dodatečný aerodynamický účinek. Materiál ovšem musí mít minimální tloušťku 1,5 mm.
- Ve všech případech je maximální povolené rozšíření ve výšce osy předních a zadních kol 140 mm vzhledem k rozměrům sériově vyráběného vozu.
- Blatníky musí být spojité, jsou povoleny pouze dále uvedené vstupy a výstupy vzduchu.
- Žádná část blatníku nesmí přečnívat přes hlavní vnější plochu blatníku.
- Demontovatelná aerodynamická zařízení nejsou povolena.
- Při pohledu shora, řez po řezu, musí nový blatník zakrývat blatník homologovaného vozu.

Blatník musí zakrývat celé kompletní kolo v radiální projekci, když je oko v maximální vzdálenosti 400 mm od středu kola.

Tato radiální projekce musí pokrývat oblouk kružnice umístěný 90° před a 90° za svislou osou procházející středem kola.

Toto měření se provádí při odklonění 0° s kompletním kolem o průměru 650 mm. Výška karoserie je nastavena na první bod dotyku kola s blatníkem při pohledu z boku.

Rozchod musí být ve své maximální použitelné poloze.

Pozn.:

Pro provádění tohoto měření používáme pravítko 400 mm, s nímž opišeme úhel 180° (90° vpředu, 90° vzadu), jeden konec tohoto pravítka musí být umístěn ve středu kola. Toto pravítko kolmé k ose kola v tomto oblouku musí být trvale v kontaktu s karoserií a nikdy se nesmí dotýkat kompletního kola.

- Při pohledu shora na vůz s koly vyrovnanými pro jízdu rovně nesmějí být kompletní kola viditelná nad osami kol.
- V blatníku je povoleno instalovat mechanické prvky. Nesmí to ovšem v žádném případě být záminkou pro zesílení blatníků.

10.2.9 Blatníky – vstupy a výstupy vzduchu

Je povoleno udělat do každého blatníku otvory.

Maximální plocha = 300 cm².

Ve směru X = za osou kola.

Ve směru Y = podběh kol – 10 mm minimálně.

Žaluzie musí v každém případě bránit tomu, aby pneumatika byla vidět zezadu podél vodorovné roviny.

10.2.10 Zástěrky

Montáž zástěrek je povinná.

Musí dodržet následující:

- Musejí být vyrobeny z měkkého plastového materiálu o minimální tloušťce 4 mm (minimální hustota = 0,85 g/cm³).
- Musejí být připevněné ke karoserii.
- Musejí zakrývat minimálně šířku každého kola, ale minimálně jedna třetina šířky vozidla (viz obr. 252-6) musí být volná za předními a zadními koly.
- Spodní část těchto zástěrek musí být maximálně 10 cm nad zemí, když vozidlo stojí bez osob uvnitř.
- Nad pneumatikou a v celé její výšce musí být zakryta celá šířka pneumatiky (pohled zezadu).

10.2.11 Obložení podběhů kol

Materiál: kompozit nebo měkčí materiály povoleny.

Kovové materiály jsou zakázány.

Materiál ovšem musí mít maximální tloušťku 3,0 mm.

Obložení podběhů kol je povoleno tak, že minimálně horní polovina kompletního kola není vidět z:

- motorového prostoru = platí pro přední kola.
- zavazadlového prostoru = platí pro zadní kola.

Potrubi mohou být namontována mezi obložení podběhu kola a výstupy vzduchu povolené v blatnících.

10.2.12 Dveře

S výjimkou dveří jezdce je materiál dveří libovolný pod podmínkou, že původní vnější tvar zůstane zachován.

Závěs dveří a vnější klika dveří jsou libovolné. Zámky mohou být nahrazeny, ale nové zámky musí být účinné.

Přední dveře musí jít otevřít zvenčí i zevnitř.

Původní dveře jezdce musejí zůstat zachovány.

Je povoleno odstranit zvukovou izolace a obložení dveří. Ozdobné lišty je možné odstranit.

Bočné ochranné tyče je povoleno odstranit pouze tehdy, pokud jsou instalovány ochranné pěny proti bočnímu nárazu.

Pro instalaci ochranné pěny proti bočnímu nárazu musejí být použity následující prvky:

- změna vnitřní části dveří jezdce.
- obložení dveří (6 vrstev karbonu nebo karbon-kevlar).
- minimální objem pěny: 60 l (viz dokument v příloze 1 s názvem: Specification for 2011 Super 2000 Door foam).
- minimální hustota pěny dveří musí být 50 g/l.

Pro vozy se 4/5 dveřmi

Jsou povoleny místní změny zadních dveří tak, aby byl umožněn průchod kola.

Tyto změny nesmějí sahat více než 1 000 mm před osu zadních kol.

Zadní dveře mohou být zavařeny nebo je možné kompozitní dveře zalepit.

10.2.13 Dveře – vnitřní obkladové panely

Vnitřní obkladové panely musí být nahrazeny a musí být z kompozitního materiálu o minimální tloušťce 1 mm.

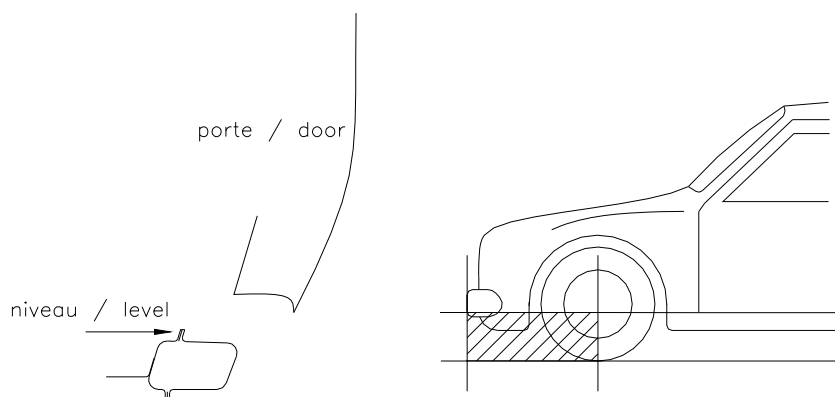
Panely musejí úplně zakrývat dveře, jejich kliky a mechanismy pro otevírání oken.

10.2.14 Přední nárazníky pro SuperCars, Super1600 a TouringCars

a) Materiál: kompozit povolen.

b) Materiál a tvar koncepce libovolný, omezený:

- svislou rovinou procházející osou předních kol a vodorovnou rovinou procházející nejnižším bodem dveřního otvoru (obr. 279-3) homologovaného vozu;



obr. 279-3

Článek 279 - TECHNICKÉ PŘEDPISY PRO RX

- celkovou délkou homologovaného vozu;
- směrem vpřed svislým průmětem nárazníku homologovaného vozu.
- Části umístěné nad rovinou procházející nejnižším bodem otvoru dveří homologovaného vozu:

Mezi Yref vlevo a Yrev vpravo musí tvar sériového modelu zůstat zachován, ale pro spojení s volnými částmi je povolena místní tolerance +/- 5 mm vzhledem k původnímu povrchu.

Vně od Yref vlevo a Yref vpravo je tvar libovolný, ale nesmí přesahovat svislou rovinu svírající úhel 45° s podélnou osou vozu, která začíná na průsečíku Yref a části původního předního nárazníku nejvíce vpředu.

- Část pod rovinou procházející nejnižším bodem otvoru dveří homologovaného vozu:

Tvar nesmí přesahovat ani část původního předního nárazníku nejvíce vpředu, ani svislou rovinu svírající úhel 45° vzhledem k podélné ose vozu, která začíná na průsečíku Yref a části původního předního nárazníku nejvíce vpředu.

Yref = vnitřní strana kompletních předních kola homologovaného vozidla (svislá-podélná rovina)

Změna bočních částí předního nárazníku:

Podle definice blatníku (viz čl. 251-2.5.7 přílohy J) je boční část předního nárazníku zahrnuta do blatníku až k vnitřní straně kompletního kola standardního vozu a musí kopírovat tvar blatníku.

Tloušťka předního nárazníku musí mít minimálně 1,5 mm a maximálně 5 mm.

c) Otvory:

Do předního nárazníku je možné udělat jeden nebo více dodatečných otvorů, stejně jako do bočních částí předního nárazníku, ale celková plocha otvorů v nárazníku (včetně sériových otvorů) musí být maximálně 2 500 cm².

Tyto otvory nesmějí narušovat strukturní celistvost nárazníku.

d) Přední nárazník – upevnění:

Původní upevnění, příčky a zařízení pohlcující energii při nízké rychlosti mohou být nahrazeny pod podmínkou, že hlavní strukturní prvky skeletu nebudou zeslabeny.

Nová ocelová příčka nebo nová ocelová trubka mohou být použity za následujících podmínek:

- Tvar průřezu je libovolný pod podmínkou, že jeho plocha bude vždy menší než u trubky o průměru 50 mm. Tloušťka materiálu nesmí překročit 1,5 mm.
- Nová příčka nebo nová trubka, včetně upevnění předního nárazníku, nesmějí být umístěny před polohou nejvíce vpředu původních upevnění, příček a zařízení pohlcující energii při nízké rychlosti.
- Polohy upevnění původní příčky na předních nosnících musejí zůstat zachovány.
- Boční šířka nové příčky nebo nové trubky je omezena maximální šířkou předního nárazníku.
- Aby se zabránilo tomu, že boční část trubky/příčky se ohne směrem ven, musí být trubka/příčka spojena se skeletem **ocelovým lankem** (Ø min. 7 mm, Ø max. 8 mm).
- Nová příčka nebo nová trubka musejí být zakryty předním nárazníkem.
- Sériové zařízení pohlcující nárazy může být upraveno nebo odstraněno.

10.2.15 Vnější světla

Mohou být odstraněna pod podmínkou, že otvory v karosérii budou zakryty a budou dodržena ustanovení čl. 11.5.

Kryty musí odpovídat celkové původní siluete vozu.

V každém umístění světla je možné naplánovat otvor o ploše 30 cm² pro chlazení.

10.2.16 Zadní nárazník

Materiál: kompozit povolen.

Podle definice blatníku (viz čl. 251-2.5.7 přílohy J) je boční část předního a zadního nárazníku zahrnuta do blatníku až k vnitřní straně kompletního kola standardního vozu a musí kopírovat tvar blatníku.

Nejnižší bod boční části nárazníku se musí připojovat k linii blatníku s poloměrem 100 mm. Zadní části zadního nárazníku umístěné 25 mm nad rovinou procházející nejnižším bodem zadního nárazníku sériového modelu mohou být odstraněny.

Tvar sériového modelu musí zůstat zachován, ale pro jeho spojení s volnými částmi je povolena místní tolerance +/- 5 mm vzhledem k původní ploše.

Tloušťka zadního nárazníku musí být minimálně 1,0 mm a maximálně 5,0 mm.

Bezpečnostní prvky umožňující pohlcení nárazníků mezi nárazníkem a šasi mohou být odstraněny.

Systémy upevnění zadního nárazníku mohou být nahrazeny.

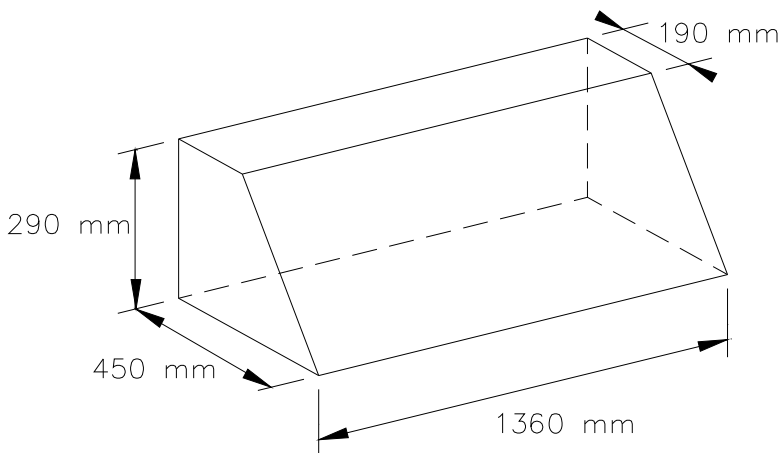
Je možné:

- zvětšit původní výřez zadního nárazníku pro výfuk nebo vytvořit nový výřez (výřezy), pouze pro vyústění výfuku.
- vytvořit jeden nebo více výřezů (max. plocha = 500 cm²) s cílem odvádět teplo vytvářené tlumičem. Tento výřez (výřezy) musí být zakryt mříží s oky (velikost průřezu max. 10 x 10 mm).

10.2.17 Zadní aerodynamické zařízení pro SuperCars, Super1600 a TouringCars

Materiál a tvar jsou libovolné koncepce.

Musí mít maximální rozměry definované na obr. 279-4.



obr. 279-4

I když má vůz původní rozměry větší než uvedené maximální rozměry, musí se přizpůsobit tomuto obrázku.

Na koncích se musí toto aerozařízení pevně spojit s karosérií a jeho průmět musí být plně vepsán do čelního průmětu vozu bez zpětných zrcátek.

Kontrola křídla se musí provádět s vozem horizontálně (jak je to definována u sériového vozu).

Za základnu aerozařízení je podle obrázku považována plocha o největších rozměrech.

aerozařízení Ta musí být umístěna horizontálně.

Tento prostor může být chápán řez po řezu, tzn., že v jakémkoli bodě zadního aerodynamického zařízení nesmí žádný řez přesáhnout rozměry 450 x 290 x 190 mm a to včetně držáků.

Toto aerodynamické zařízení musí být svým průmětem zahrnuto v čelním a v půdorysném průmětu vozu.

Nesmí obsahovat chladič.

Musí mít minimálně 2 držáky.

Smí mít pouze jeden hlavní profil.

Může být nastavitelné za následujících podmínek:

- aerodynamické zařízení nesmí být nastavitelné, když je vůz v pohybu.
- aerodynamické zařízení nesmí být nastavitelné z prostoru pro posádku.

Držák může případně zahrnovat sekundární profil.

10.3 Skelet / šasi

10.3.1 Zesílení

Sériový skelet a šasi musejí zůstat zachovány, ale původní základní struktura může být zesílena podle čl. 255-5.7.1.

10.3.2 Horní držák chladiče

Přední horní příčka může být mezi světlometry vyříznuta nebo upravena. Tento výřez nebo změna se nesmějí dotknout pevnosti struktury šasi. Tato příčka může být odstraněna nebo nahrazena jiným držákem.

10.3.3 Instalace výměníku (pouze pro SuperCars)

S cílem instalovat výměník je povoleno udělat nezbytné výřezy do dílů umístěných mezi předním nárazníkem a šasi. V takovém případě musí být strukturální odolnost vyříznutých dílů obnovena (viz přední nárazník).

10.3.4 Odstranění panelu s větracími otvory

Může být odstraněn.

10.3.5 Ukotvení motoru

Libovolná.

10.3.6 Ukotvení a ložiska torzních stabilizátorů

Hlavní podélníky skeletu mohou být upraveny tak, aby do nich bylo možné začlenit ložiska torzních stabilizátorů.

Nová ukotvení torzních stabilizátorů nesmějí mít jinou funkci.

10.3.7 Upevnění konzole pedálů a hlavních válců

Změny jsou povoleny pod podmínkou, že jejich jedinou funkcí je zajistit upevnění hlavního válce a/nebo konzole pedálů.

10.3.8 Přepážka v motorovém prostoru

Přepážka oddělující prostor pro posádku od motorového prostoru si musí zachovat své umístění s tolerancí ± 100 mm ve směru X.

Tvar je libovolný.

Materiál přepážky musí být stejný nebo odolnější než u homologovaného vozu. V každém případě přidané materiály musí být slitiny na bázi železa a musejí být přivařené ke karoserii.

Instalace dílů je ovšem povolena proti nebo skrz některou z těchto přepážek pod podmínkou, že nezasahují více než 200 mm (měřeno vodorovně vzhledem k poloze původní přepážky) do prostoru pro posádku. Tato možnost se ovšem nevztahuje na blok motoru, skříň, klikovou hřídel nebo hlavu válců.

Místní změny jsou povoleny pro průchod sloupku řízení a řazení rychlostí.

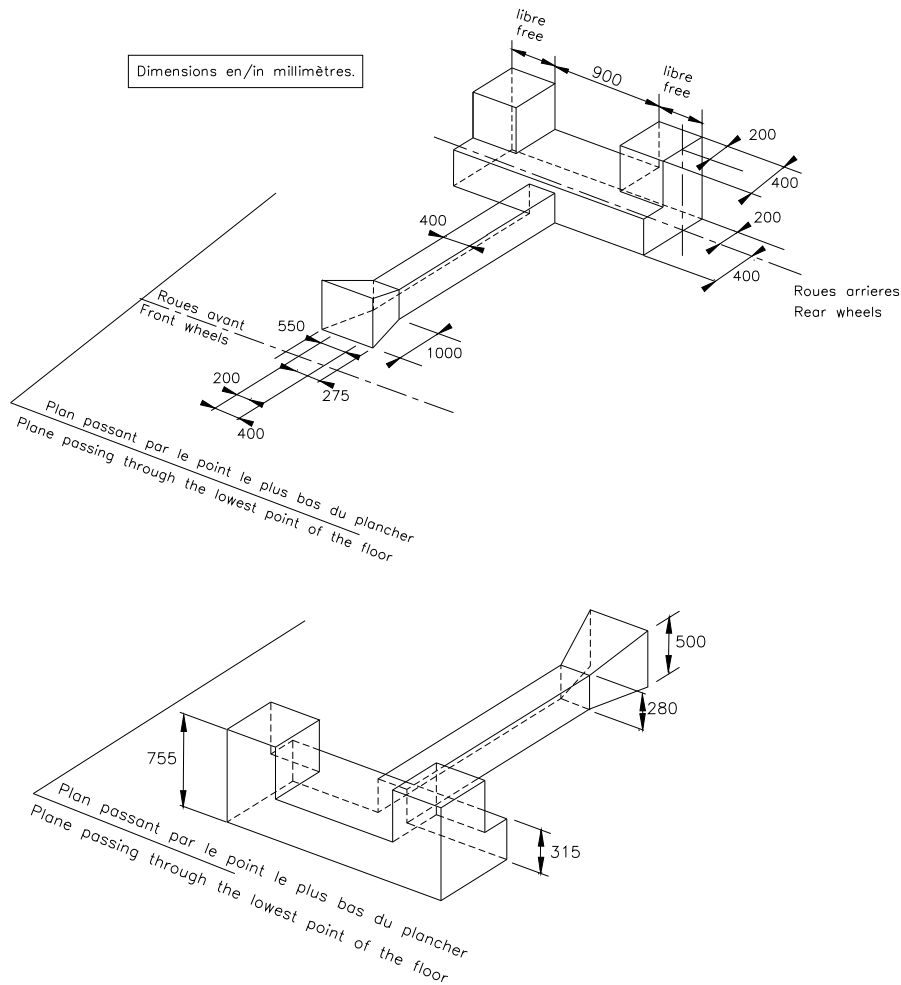
10.3.9 Přepážka v zavazadlovém prostoru

Přepážka oddělující prostor pro posádku od zavazadlového prostoru si musí zachovat své umístění.

10.3.10 Středový tunel a zadní část podlahy

Pouze pro SuperCars:

Karoserie může být měněna v souladu s obr. 279-1.



Obr. 279-1

Rozměry převodového tunelu musí být ekvivalentní nebo menší než rozměry uvedené na obr. 279-1.

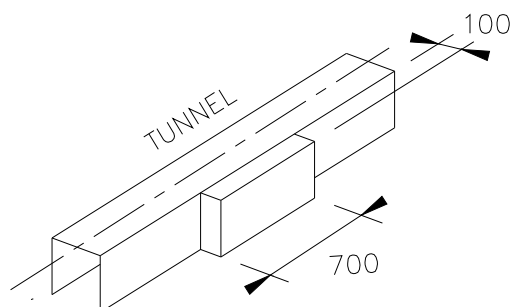
Umístění tunelu pro hnací ústrojí může mít toleranci ± 100 mm ve směru Y.

Otvor tunelu, jak je uveden na obr. 279-1, musí zůstat na ose vozu.

Přidané materiály musejí být slitiny na bázi železa a musí být přivařené ke karoserii.

Otvor tunelu: přední okraj tunelu je definován jako bod přepážky homologovaného produkčního vozu nejvíce vpředu.

Pro instalaci katalyzátoru a/nebo tlumiče výfuku je povoleno vyrobit prohlubeň ve středovém tunelu vlevo nebo vpravo (viz obr. 279-2).



obr. 279-2

Pouze pro TouringCars:

Podlaha pod zadními sedadly může být zvýšena o 100 mm.

Karoserie může být měněna v souladu s obr. 279-1.

Rozměry převodového tunelu musejí být ekvivalentní nebo nižší než rozměry uvedené na obr. 279-1.

Umístění tunelu převodovky a otvor tunelu mohou mít toleranci ± 100 mm ve směru Y.

Otvor tunelu: přední okraj tunelu je definován jako bod přepážky homologovaného produkčního vozu nejvíce vpředu.

Pro instalaci katalyzátoru a/nebo tlumiče výfuku je povoleno vyrobít prohlubeň ve středovém tunelu vlevo nebo vpravo (viz obr. 279-2).

Přidané materiály musí být slitiny na bázi železa a musí být přivařené ke karoserii.

10.3.11 Podlaha / zadní část

Zadní část podlahy může být změněna odstraněním místa pro rezervní kola a přidáním ocelového plechu na stejnou úroveň.

10.3.12 Podběhy předních kol a uložení

Nová uložení podběhů předního kola (vnitřní a vnější) mohou být povolena za následujících podmínek:

- Uložení podběhu kol jsou změněna pro uložení povolených kol.
- Je povoleno ohnout okraje ocelového plechu, pokud vyčnívají dovnitř uložení podběhů kola.
- Pro instalaci montážních bodů zavěšení, v rámci volnosti podběhu kola, je povoleno částečně vyříznout horní příčku umístěnou na úrovni podběhu kola. Tato vyříznutá příčka musí být obnovena tak, aby odolnost vozu v případě nárazu byla minimálně stejná jako odolnost původní.
- Změny bočního spodního podélníku pro umožnění pohybu převodových hřídelí a táhla řízení a pouze s cílem instalovat převodovku nebo pro otevření víka převodovky pro řazení.
- Materiál podběhů kol nesmí být vzhledem k sériovému modelu měněn.
- Přední přepážka prostoru pro posádku může být kovaná nebo měněná pouze s cílem umožnit průchod kola.
- Úprava dutých výztuh je zakázána.

10.3.13 Přední spodní boční podélníky

Změny předních spodních bočních podélníků mohou být povoleny za následujících podmínek:

- umožňují pohyb převodových hřídelí (maximální rozměr výřezu Z = 60 mm, X = 130 mm);
- umožňují pohyb táhla řízení (maximální rozměr výřezu Z = 35 mm, X = 60 mm);
- pouze s cílem instalovat příčnou skříň převodovky a/nebo umožnit otevření převodovky pro řazení rychlostí (maximální rozměr výřezu Z = 60 mm, X = 220 mm).

Přidané materiály musí být slitiny na bázi železa a musí být přivařeny ke karoserii.

10.3.14 Podběh zadního kola a uložení

Nová uložení podběhů zadního kola (vnitřní a vnější) mohou být povolena za následujících podmínek:

- Uložení podběhu kol jsou změněna pro uložení povolených kol.
- Je povoleno ohnout okraje ocelového plechu, pokud vyčnívají dovnitř uložení podběhů kola.
- Změna podélníků je možná pouze v zóně povolené na obr. 279-1: 400 x 200 mm vzhledem k ose zadních kol.

- Viz obr. 279-1 pro možné změny skeletu (není povolen žádný otvor v zóně definované na obr. 279-1).
- Materiál nových uložení podběhů kola nesmí být vzhledem k sériovému modelu měněn.

10.3.15 Spodní ochrana

Namontování spodních ochran je povoleno pod podmínkou, že se jedná výhradně jen o ochrany respektující světlost, demontovatelné a koncipované výhradně a specificky tak, aby chránily následující díly: motor, chladič, zavěšení, převodovku, nádrž, transmise, výfuk a lahve hasicího systému.

Tyto ochrany musí být zhotoveny buď z hliníkové slitiny, oceli nebo kompozitního materiálu.

Minimální tloušťka je 4 mm pro slitinu hliníku a kompozitní materiál a 2 mm pro ocel.

Celková hmotnost ochran musí být maximálně 40 kg (vpředu, včetně převodovky, 25 kg; vzadu 15 kg).

10.3.16 Mechanické prvky

Žádný mechanický prvek nesmí vyčnívat vzhledem k původní karoserii vozu s výjimkou blatníků směrem dovnitř.

11. BEZPEČNOST

11.1 Bezpečnostní konstrukce

Povinná, jak je definována v čl. 253-8 přílohy J.

11.1.1 Bezpečnostní konstrukce – ochrana hlavy

Bezpečnostní konstrukce musí být opatřena obložením podle čl. 253-8.3.5.

11.2 Bezpečnostní sedadlo a pásy

11.2.1 Bezpečnostní sedadlo jezdce

Sedadla cestujících a zadní plato dvouprostorových vozů musejí být odstraněny.

Sedadla: viz čl. 253-16.6.

Jsou-li změněna původní upevnění nebo držáky, nové díly musejí buď být schváleny pro tuto aplikaci výrobcem sedadla, nebo odpovídat specifikacím čl. 253-16.1 až 253-16.5.

11.2.2 Poloha sedadla jezdce

Podélně:

Je povoleno posunout přední sedadla, ale nikoli za svislou rovinu definovanou přední hranou původního zadního sedadla.

Hranici pro přední sedadlo tvoří vrchol opěradla bez opěrky hlavy, pokud je opěrka hlavy součástí sedadla, pak bod ramen jezdce nejvíce vzadu.

Příčně:

Osa sedadla musí být minimálně 250 mm od podélné osy vozu.

11.2.3 Bezpečnostní pásy

Původní pásy musejí být nahrazeny platným bezpečnostním pásem homologovaným podle normy FIA 8853/98. Ten musí mít minimálně šest (6) kotevních bodů v souladu s čl. 253-6 přílohy J.

Dva ramenní pásy musí mít každý svůj upevňovací bod.

11.3 Hasicí systémy

Systém odpovídající čl. 253-7.2 přílohy J je povinný.

11.4 Tažné oko

Je povinné tažné oko vpředu i vzadu.

Oka musí:

- být jasně viditelná a označená žlutou, červenou nebo oranžovou barvou.
- umožňovat průchod válce o průměru 60 mm.
- být typu pásu, z poddajného materiálu.

Článek 279 - TECHNICKÉ PŘEDPISY PRO RX

- umožňovat tažení vozidla na suchém povrchu (beton nebo asfalt) s tažením v rovině rovnoběžné se zemí s úhlem plus nebo minus 15 stupňů vzhledem k podélné ose vozu.

Tato kontrola se musí provádět při zablokování otáčení kol pomocí hlavního brzdového systému.

Vůz musí být vybaven pneumatikami stejného typu jako pneumatiky používané při soutěži. Zkoušku je možné provádět během předběžné technické přejímky.

11.5 Zadní světla

Každé vozidlo musí být vybaveno minimálně dvěma zadními červenými brzdovými světly typu mlhové světlo (minimální světelná plocha každého světla:

60 cm² - každá žárovka min. 15 W) nebo 2 světly do deště schválenými FIA (Technický list č. 19), která fungují při sešlápnutí brzdového pedálu. Světla musí být umístěna mezi 1 000 mm a 1 500 mm od země a musí být viditelná zezadu.

Tato světla musejí být umístěna symetricky k podélné ose vozu a musí být v téže příčné rovině.

Ke dvěma výše uvedeným zadním brzdovým světlům musí být vzadu nainstalováno jedno červené světlo, směřující dozadu a mající minimálně 20 W (maximálně 30 W).

Musí být namontované vzadu vozu:

- světelná plocha tohoto světla nesmí překročit 70 cm² a musí být větší než 60 cm².
- musí být viditelné zezadu vozu.
- musí být umístěno na podélné ose vozu.
- musí být rozsvíceno po celou dobu tréninků, rozjížděk a finále.
- musí být rozsvíceno i tehdy, když je odpojovač v poloze „off“.
- doporučuje se použití „světla do deště“ typu schváleného FIA (Technický list č. 19).

ZMĚNY PLATNÉ OD 1. 1. 2018

...

ZMĚNY PLATNÉ OD 1. 1. 2019

....

PŘÍLOHA I



Specification for 2011 Super 2000 Door Foam

Andrew Mellor

13 August 2010

Draft Version 0.1
NO REGULATORY VALUE

1. General

The Original Equipment (OE) door glazing plus window winder mechanisms shall be removed. Polycarbonate glazing shall be fitted and the door cavity shall be filled with FIA approved foam. The installation shall be approved by the FIA in accordance with the following requirements.

If any of Volume A projects laterally onto any part of the rear doors, items 2, 4 and 5 shall apply equally to both the front and rear doors.

2. Window Glazing

The OE side glazing shall be replaced with 4mm transparent polycarbonate. The attachment method shall ensure rapid removal, without the use of tools, from both inside and outside.

3. Head Energy Absorbing Foam

FIA Specification (ref pending) energy absorbing foam shall fill the entire volume define by the lateral area of the seat-side-head projected outwards to the side glazing (Volume C in Figure 1). Where Volume C occupies space defined by Volume A, Volume C shall take priority.

4. Carbon Aluminium Panel

The carbon-aluminium panel defined in Appendix J D255-14 shall be maintained. However, the 23mm aluminium honeycomb may be removed, in order to permit the thickness of the door foam to be increased. If the honeycomb part is removed, the panel shall be constructed using [4] solid plies 280gsm carbon-kevlar or [3] solid plies 280gsm Kevlar plus 1 ply 280gsm carbon or carbon-kevlar on the inner surface.

5. Door Foam

The door cavities and the space between the outside surface of the seats and the inside of the doors shall be filled with FIA approved foam (ref pending). The foam shall conform to the minimum geometry shown in Figure 1 with respect to the three reference planes shown **in red**. The MIN volume $V_A + V_B$ shall be [XX] per side.

Figure 1. Minimum geometry for 2011 Super 2000 Door Foam

