

# Technické Řády

## Trial





## OBSAH:

01.01	Úvod	69
01.03	Volnost konstrukce	69
01.05	Kategorie a skupiny motocyklů	69
01.07	Třídy	69
01.11	Měření objemu válců	70
01.17	Přepřehování	70
01.18	Telemetrie	70
01.21	Stanovení značky motocyklu	70
01.23	Definice prototypu	70
01.25	Všeobecná specifikace	70
01.26	Definice rámu motocyklu sólo	70
01.27	Spouštěcí zařízení	70
01.29	Kryt převodového řetězu	70
01.31	Výfukové potrubí	71
01.33	Řídítka	71
01.35	Ovládací páčky	71
01.37	Ovládání plynu	71
01.39	Stupačky	71
01.41	Brzdy	71
01.43	Blatníky a ochrana kol	72
01.47	Kola, ráfky a pneumatiky	72
01.49	Trialové pneumatiky	72
01.53	Doplňující specifikace pro sajdkáry	71
01.56	Osvětlení, výstražná zařízení, rychloměry	73
01.63	Palivo, palivo-olejové směsi	74
01.65	Výbava a ochranný oděv	74
01.67	Ochranná přilba	74
01.69	Specifikace přileb	74
01.70	Schvalovací značky přileb	74
01.71	Ochrana očí	74
01.73	Národní barvy přileb	74
01.75	Znak FIM	74
01.76	Jezdecká čísla	74
01.77	Kontrola	74
01.79	Kontrola hluku	75
01.81	Měření času	76
N 76.08	Doplnění startovních čísel pro MČR	76
	Obrazové přílohy	78

**01.01 ÚVOD**

Uvedeno ve stejném čísle článku Všeobecného technického řádu.

**01.03 VOLNOST KONSTRUKCE**

Uvedeno ve stejném čísle článku Všeobecného technického řádu.

**01.05 KATEGORIE A SKUPINY MOTOCYKLŮ**

Motocykly jsou rozděleny do kategorií a skupin, které musí být zachovány při všech mezinárodních závodech.

V zásadě je zakázáno, aby různé kategorie, skupiny a třídy startovaly v témže závodě, pokud nestanoví Zvláštní ustanovení jinak.

**Kategorie I**

Motocykly poháněné působením jednoho kola v dotyku se zemí.

**Skupina A1 – Motocykly sólo**

Dvoukolá vozidla tvořící na zemi pouze jednu stopu.

**Skupina B1** Vozidla se třemi koly, tvořícími na zemi dvě stopy a sestávající z motocyklu, tvořícího jednu stopu a ze sajdkáru pro spolujezdce, tvořícího druhou stopu.

**Skupina B2 – Motocykly s trvale upevněným sajdkárem**

Vozidla se třemi koly, tvořícími na zemi dvě nebo tři stopy ve směru jízdy, s trvale připojeným sajdkárem, tvořícím s motocyklem úplnou integrální jednotku. Při třech stopách motocyklových kol nesmí být středové čáry dvou stop vzdáleny více než 75 mm. Stopa je určena podélnou středovou čarou každého kola vozidla ve směru jízdy.

**01.07 TŘÍDY**

Skupiny jsou rozděleny ještě do objemových tříd podle objemu válce, jak se uvádí dále. Všeobecně tyto objemové třídy musí být dodrženy pro všechny podniky.

Kategorie I Skupina A1:

Třída	Od ccm	Do ccm
80	---	80
125	80	125
OPEN 2takt	125	300
OPEN 4takt	125	350

**Skupina B1, B2 Sajdkár**

Totéž jako ve skupinách A1 a A2 nad 175 ccm.

**Kategorie II**

Skupina C – Speciální motocykly se dvěma koly

Skupina D – Speciální motocykly se třemi koly

Skupina E – Sněžné skútry

Skupina G – Čtyřkolky

### **Kategorie III**

Skupina J – Elektrická vozidla (viz čl. 01.82 Technických předpisů pro silniční závody).

#### **01.11 MĚŘENÍ OBJEMU VÁLCŮ**

Uvedeno ve stejném čísle článku Všeobecného technického řádu.

#### **01.17 PŘEPLŇOVÁNÍ**

Uvedeno ve stejném čísle článku Všeobecného technického řádu.

#### **01.18 TELEMETRIE**

Uvedeno ve stejném čísle článku Všeobecného technického řádu.

#### **01.19 VÁHY MOTOCYKLŮ**

Minimální váhy motocyklů TRIAL pro závody v terénu jsou:

Pro objem motoru do 125 ccm: 67 kg

Pro objem motoru nad 125 ccm: 70 kg

Uvedené minimální váhy motocyklů musí být dodrženy po celou dobu konání podniku.!!

#### **01.21 STANOVENÍ ZNAČKY MOTOCYKLU**

Uvedeno ve stejném čísle článku Všeobecného technického řádu.

#### **01.23 DEFINICE PROTOTYPU**

Uvedeno ve stejném čísle článku Všeobecného technického řádu.

#### **01.25 VŠEOBECNÁ SPECIFIKACE**

Uvedeno ve stejném čísle článku Všeobecného technického řádu.

**25.01** Použití titanu pro stavbu rámu, předních vidlic, řídítek, kyvné vidlice a os kyvných vidlic je zakázáno

Je-li pro výrobu os kol použito lehkých slitin, musí jezdec zaručit, že byly jejich rozměry přiměřeně zvětšeny, jak ukládá předpis.

#### **01.26 DEFINICE RÁMU MOTOCYKLU SÓLO**

Uvedeno ve stejném čísle článku Všeobecného technického řádu.

#### **01.27 SPOUŠTĚCÍ ZAŘÍZENÍ**

Spouštěcí zařízení je povinné.

#### **01.29 KRYT PŘEVODOVÉHO ŘETĚZU**

Kryt řetězu musí být na předním řetězovém kole.

**29.04** Kryt (sekundárního řetězu) musí být namontován takovým způsobem, aby zabránil zachycení mezi spodní dráhou řetězu a řetězovým kolem zadního kola.

Vnější strana zadního řetězového kola musí být zcela zakrytá může být použita tvrdá, pevná plastová fólie. Na krytu nesmí být žádné otvory.

### **01.31 VÝFUKOVÉ POTRUBÍ**

Uvedeno ve stejném čísle článku Všeobecného technického řádu.

### **01.33 ŘÍDÍTKA**

Uvedeno ve stejném čísle článku Všeobecného technického řádu.

**33.08** Dorazy řízení musí být namontovány tak, aby bylo docíleno minimální vzdálenosti mezi řídítky a nádrží 30 mm při natočení řídítek do krajní polohy

**33.11** Oprava řídítek ze slitiny lehkých kovů svařováním je zakázána

### **33.12 ŘÍDÍTKA**

Na výrobu řídítek se nesmí použít carbon-carbon, carbon-kevlar a nebo kompozitní materiál.

### **01.35**

Uvedeno ve stejném čísle článku Všeobecného technického řádu.

### **01.37 OVLÁDÁNÍ PLYNU**

Povinné automatické vypínání zapalování pro případ, že jezdec opustí stroj. Vypínání zapalování musí přerušit primární okruh a přívod i odvod musí být proveden drátem. Musí být umístěn co nejbližší středu řídítek a musí být ovládán nepružnou šňůrou odpovídající délky a síly, připevněnou k pravému zápěstí jezdce. Může být použit spirálový kabel (podobný telefonní šňůře) dlouhý nejvýše 1 m.

### **01.39 STUPAČKY**

**39.01** Stupačky mohou být sklopné, ale musí být opatřeny zařízením, které je samočinně vrátí do normální polohy; na konci stupačky musí být integrální kryt zaoblený poloměrem nejméně 8 mm. Nejsou-li stupačky sklopné nebo kryté pryží, musí být zaobleny poloměrem nejméně 8 mm. (viz obr. D).

### **01.41 BRZDY**

**41.03** Brzdové kotouče kde obvod tvoří ostré hrany ve tvaru pilových zubů, jsou zakázány. Jsou doporučeny 3 mm mezery zaoblené radiusem min. R 3 mm max. 5 mm.

**41.04** Brzdové disky musí být z vnější strany kryty a to buď, krytem vyrobeným z plastu nebo krytem vyrobeným z kovového pletiva, kde otvory pro přívod a odvod vzduch nesmí být větší než 10 mm.

### 1.43 BLATNÍKY A OCHRANA KOL

Motocykly musí být vybaveny blatníky.

**43.02** Přední blatník musí kryt nejméně  $100^\circ$  obvodu kola. Úhel sevřený přímkou vedenou od předního konce blatníku ke středu kola a přímkou vedenou vodorovně středem kola musí být mezi  $45^\circ$  a  $60^\circ$ .

**43.03** Zadní blatník (mimo Trialové sajdkáry a motocykly pro soutěže mimo silnici (off-road) jako jsou „Indoor“ a „Aréna“) musí kryt nejméně  $80^\circ$  obvodu kola. Úhel sevřený dvěma přímkami, jednou vedenou od zadního konce blatníku ke středu kola a jednou vedenou vodorovně středem kola nesmí být větší než  $60^\circ$ .

**43.04** Pro podniky konané zcela mimo silniční provoz (off-road) jako je halový trial (Indoor nebo Aréna Trial) musí zadní blatník zaručit ochranu segmentu kruhu ohraničený svislou rovinou procházející osou zadního kola a přímkou vedenou pod úhlem  $25^\circ$  od této svislé roviny.

### 01.47 KOLA, RÁFKY A PNEUMATIKY

Uvedeno ve stejném čísle článku Všeobecného technického řádu.

**47.02** Jakékoliv úpravy ráfku nebo paprsků integrálního kola (litého, svařovaného, nýtovaného) tak, jak bylo dodáno výrobcem, nebo tradičního demontovatelného ráfku, jiné než pro paprsky, ventily nebo bezpečnostní šrouby jsou zakázány vyjma zadržovacích šroubů, které se někdy používají pro zamezení pohybu pneumatiky vůči ráfku. Je-li ráfek upraven takto, musí být použity šrouby, svorníky, atd

### 01.49 TRIALOVÉ PNEUMATIKY

**49.01** Celková šíře pneumatiky v namontovaném stavu nesmí být větší než 115 mm.

**49.02** Hloubka běhounu (A) nesmí překročit 13 mm (měřeno v pravém úhlu k běžné ploše běhounu). Všechny kostky vzorku na stejném obvodu musí mít stejnou hloubku (viz obr. D).

**49.03** Prostor mezi kostkami nesmí přesáhnout 9,5 mm napříč pneumatiky (B) nebo 13 mm ve směru obvodu (C).

**49.04** Mezera mezi vnějšími kostkami nesmí překročit 22 mm.

**49.05** Mezera přes běhoun nepřerušovaná kostkou (E) nesmí sahat přes celou šířku pneumatiky (měřeno v pravém úhlu k boku pneumatiky).

**49.06** Všechny bloky (kostky) vzorku musí být posazeny v pravém úhlu, s pravouhlymi stranami a pravouhle umístěny k podélné ose pneumatiky. ( obr. D)

**49.10** Povoleny jsou pouze pneumatiky, které jsou běžně k dispozici v obchodní síti.

**49.10.1** Musí být uvedeny v katalogu výrobce nebo na specifikačních listech přístupných veřejnosti.

**49.10.2** Musí být vyrobeny v souladu s normami ETRTO, pokud se týče zatížení a kódů rychlosti, a musí mít minimální provozní charakteristiku 45M.

### **01.53 DOPLŇUJÍCÍ SPECIFIKACE PRO SAJDKÁRY**

**53.03** Sedadlo musí mít minimální rozměry 300 x 150 mm a musí být upevněno nejméně 300 mm nad podlahou sajdkáru (viz obr. N).

**53.14** Minimální rozměry sajdkáru pro spolujezdcy jsou: - délka 1350 mm, šířka 300 mm (viz obr. N).

**53.21** U sajdkáru pro Trial musí být konec výfuku vodorovný a rovnoběžný s podélnou osou maximální odchýlení je 30° (s tolerancí  $\pm 10^\circ$ ) v minimální délce 30 mm.

Na straně proti trialovému sajdkáru nesmí výfuková trubka sahat více než 330 mm od středu stroje. Na druhé straně nesmí výfuková trubka přesahovat šířku sajdkáru (viz obr. N)

Nejvzdálenější konec výfukového potrubí nesmí sahat dále než ke svislé rovině procházející zadním okrajem zadní pneumatiky nebo zadním okrajem sajdkárové podlahy, je-li kratší.

### **01.56 OSVĚTLENÍ, VÝSTRAŽNÁ ZAŘÍZENÍ, rychloměry**

Stroje a jejich vybavení musí plně odpovídat národním předpisům pro silniční provoz země, ve které je vozidlo registrováno, jakož i dalším pravidlům specifikovaným ve Zvláštních ustanoveních.

Elektrický generátor musí být trvale v činnosti; musí dodávat proud o správném napětí po celou dobu soutěže i při závěrečné kontrole. Elektrické vedení musí být jištěno.

Registrační značka motocyklu musí být čitelná a řádně upevněná na zadním blatníku, značka musí být vyrobená s ohebného netříštivého materiálu a nesmí přesahovat šířku zadního blatníku.

Registrační značka musí být čitelně napsána na tabulce, nikoliv napsaná přímo, na blatníku

### **01.63 PALIVO, PALIVO-OLEJOVÉ SMĚSI**

Všechny motocykly musí používat bezolovnatý benzín, tak jak je tento termín všeobecně chápán. Výjimka pro Plochou dráhu a 4dobé, jednoválcové motory.

Další uvedeno ve stejném čísle článku Všeobecného technického řádu.

### **01.65 VÝBAVA A OCHRANNÝ ODĚV**

Při tréninku a při závodě musí mít jezdci a spolujezdci následující oděv a obuv:

### **01.67 OCHRANNÁ PŘILBA**

Uvedeno ve stejném čísle článku Všeobecného technického řádu.



**01.69 SPECIFIKACE PŘILEB****01.70 UZNANÉ MEZINÁRODNÍ SCHVALOVACÍ ZNAČKY**

Evropa - ECE 22 - 05 (Evropa) „P“ „J“

USA - SNELL 2010

Japonsko – JIS T 8133:2007

(viz národní a mezinárodní normy pro přilby obr. 1)

**01.71 OCHRANA OČÍ**

Uvedeno ve stejném čísle článku Všeobecného technického řádu.

**01.73 NÁRODNÍ BARVY PŘILEB**

Uvedeno ve stejném čísle článku Všeobecného technického řádu

**01.75 ZNAK FIM**

Uvedeno ve stejném čísle článku Všeobecného technického řádu

**01.76 JEZDECKÁ ČÍSLA**

Startovní čísla (ve formě náveků) musí odpovídat následujícímu:

<b>76.01</b>	Trial World Championships:	Červené číslo na bílém podkladě
	FIM junior World Cup:	Modré číslo na bílém podkladě
	FIM Youth Trial Cup 125 ccm	Zelené číslo na bílém podkladě

**76.02** Plocha, na které jsou čísla vytištěna: 25 x 25 cm

**76.03** Výška číslic: 15 cm

**76.04** Šířka číslic: 6 cm

**76.05** Šířka písma: 2 m

**76.06** Pouze prostor mimo plochu 25 x 25 cm může být použit pro reklamu.

**76.07** Náveky vyrobené z plastického materiálu nejsou dovoleny.

**01.77 KONTROLA****77.01 Přejímka – Všeobecně**

*Jezdec odpovídá po celou dobu podniku, na kterém je účastněn za svůj motocykl.*

**77.02** Účastník, který se nedostaví osobně tak, jak je předepsáno výše, může být z podniku vyloučen. Ředitel závodu může zakázat účast v tréninku nebo závodě každému kdo se nechová podle předpisů i každému jezdcí který se může stát nebezpečím pro další účastníky nebo diváky

**77.02.1** Technická kontrola musí být provedena podle harmonogramu, uvedeného v pravidlech CTR a ve Zvláštních ustanoveních. Technické prohlídky se zúčastňuje jezdec a maximálně dvě další osoby. V případě týmu může být navíc přítomen manažer týmu

**77.02.2** Jezdec anebo mechanik musí předvést čistý motocykl v souladu s Řády FIM. Musí rovněž předložit řádně vyplněnou a potvrzenou technickou kartu.

**77.02.3** Jezdec musí osobně předložit svou výstroj, tj. přilbu a návlak s předepsaným startovním číslem.

**77.02.4** Jezdec může předvést pouze jeden motocykl PRO Trial World Championships jednotlivců a dva motocykly pro Indor TRIAL World Championships .

**77.02.5** Nejdříve musí být provedena zkouška hluku. Tlumič výfuku bude označen barvou. Hladina hluku musí být zaznamenána v technické kartě.

**77.02.7** Celková inspekce motocyklu musí být provedena v souladu s Řády FIM. Převzaté motocykly musí být označeny barvou nebo samolepkou.

### **77.05 Nebezpečné stroje**

Uvedeno ve stejném čísle článku Všeobecného technického řádu.

### **01.79 KONTROLA HLUKU**

Hluk bude měřen metodou 2 METRY MAX.

**79.08** Motocykl, který nesplní předepsaný hlukový limit může být ke kontrole předveden opakovaně

### **79.11**

<b>TRIAL</b>		
Pro 2taktní typy motorů Kontrola před závodem	104 dB/A 106 dB/A	Základ 104 dB/A + 2 dB/A tolerance na přesnost měření
Kontrola po závodě	107 dB/A	106 + 1 dB/A na opotřebení tlumiče
Pro 4taktní typy motorů Kontrola před závodem	106 dB/A 108 dB/A	Základ 106 dB / + 2dB/A tolerance na přesnost měření
Kontrola po závodě	109 dB/A	108 + 1 dB / na opotřebení tlumiče

**79.17** Hluková kontrola během závodu motocykly musí splňovat hlukový limit v toleranci uvedené v článku

### **01.81 MĚŘENÍ ČASU**

Od 1. 1. 1993 je za měření času zodpovědný sportovní komisař

**DOPLŇUJÍCÍ USTANOVENÍ PRO M ČR****N 76.08 STARTOVNÍ ČÍSLA /ČÍSLOVÉ TABULKY/****N 76.08.1 Rozměr tabulek startovních čísel:**

Tabulka o rozměrech – 80 x 80 mm

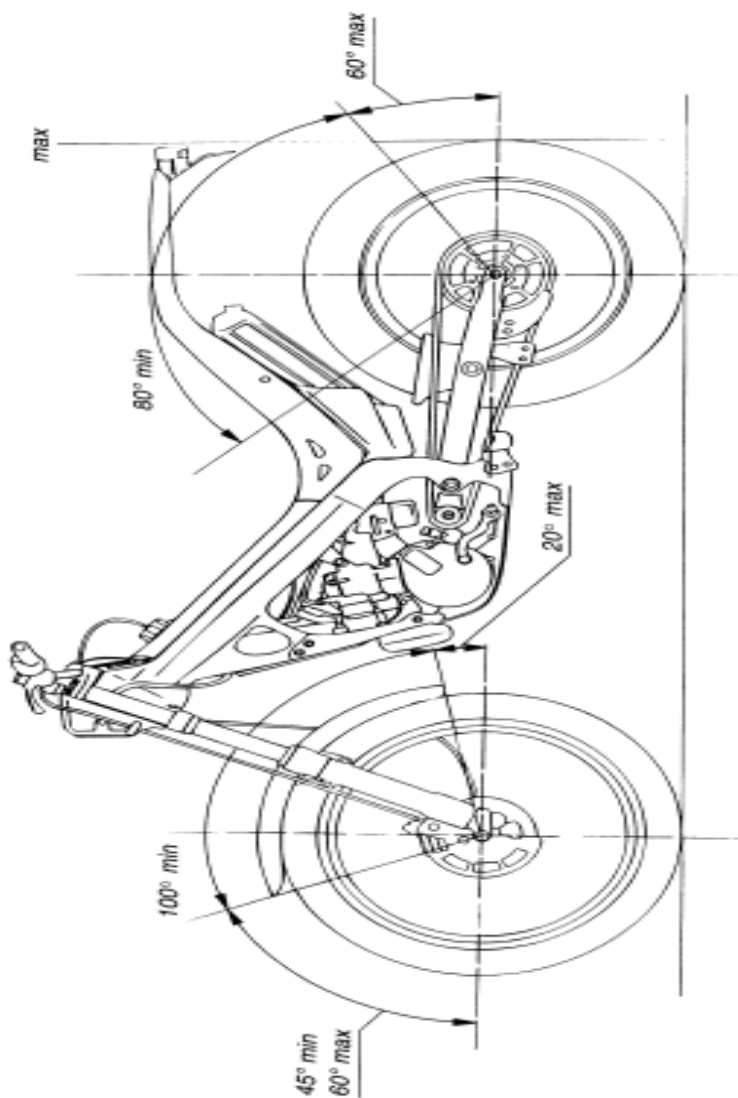
Výška číslice min. 70 mm

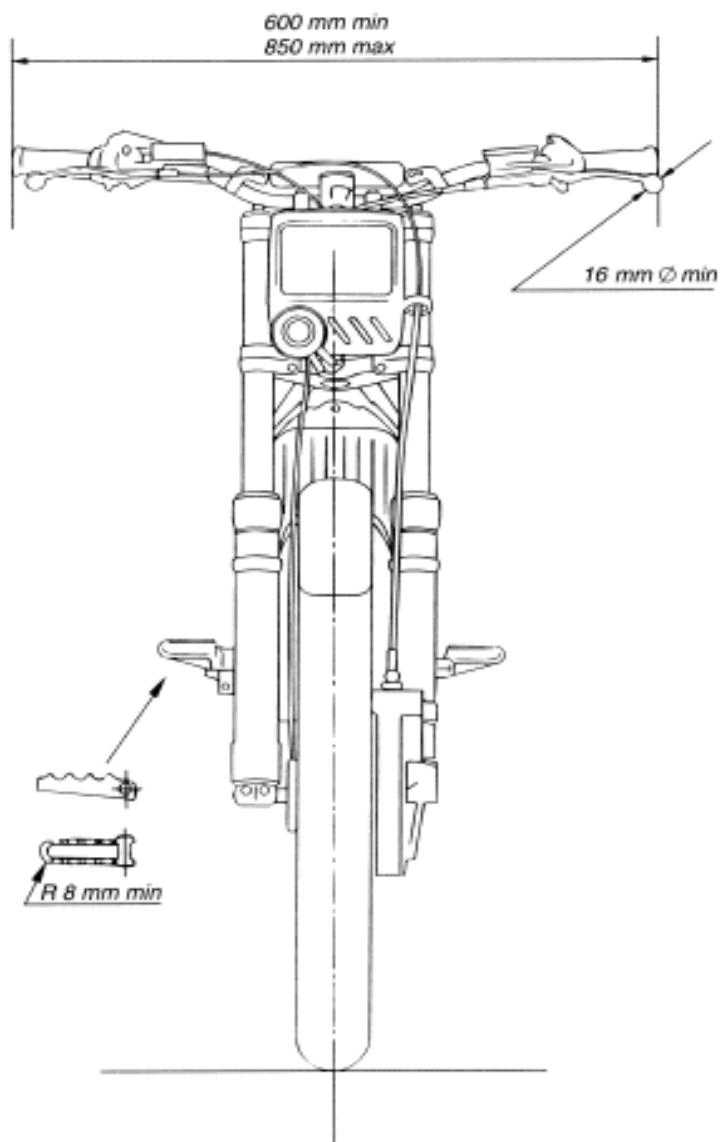
Šířka číslice min. 30 mm

Šířka tahu min. 12 mm

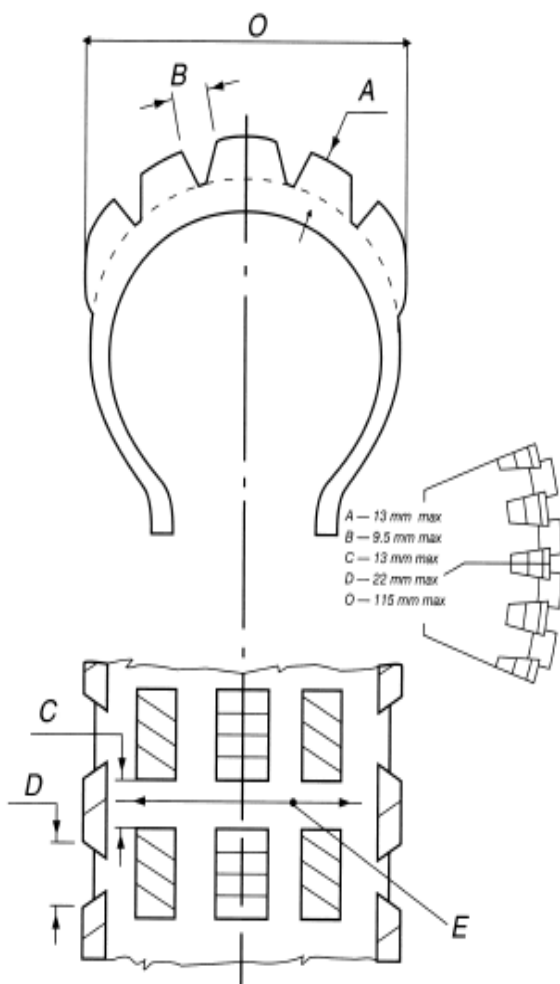
**N 76.08.2 Barvy tabulek**

- |                        |                 |             |
|------------------------|-----------------|-------------|
| • M ČR                 | žlutá tabulka   | černé číslo |
| • Kvalifikace pro M ČR | zelená tabulka  | černé číslo |
| • Open                 | červená tabulka | černé číslo |
| • Hobby                | šedá tabulka    | černé číslo |
| • Žáci                 | modrá tabulka   | černé číslo |





D



TRIAL/ SIDECAR N

